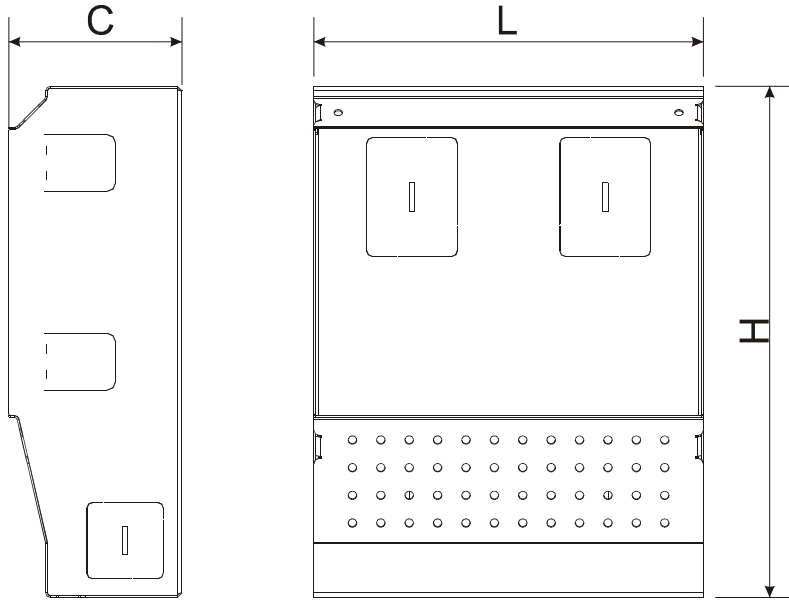


BTM-xx-BOX

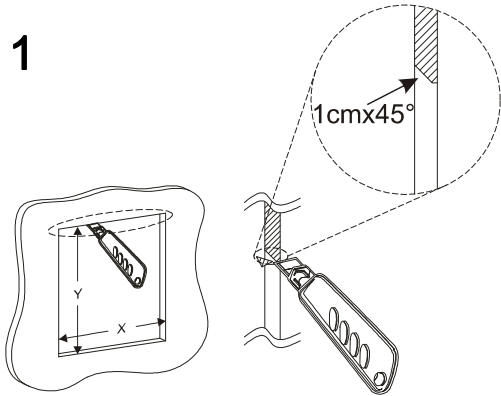
Dimensions/ Abmessungen-Einbauausschnitt/ Dimension/ Dimensiones/ Dimensioni



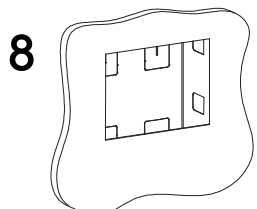
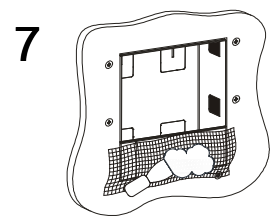
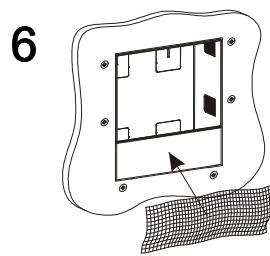
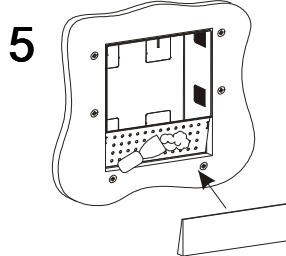
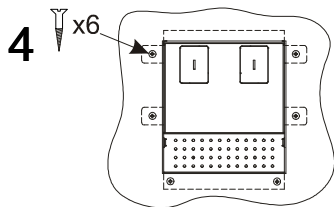
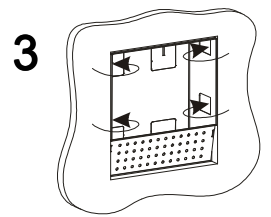
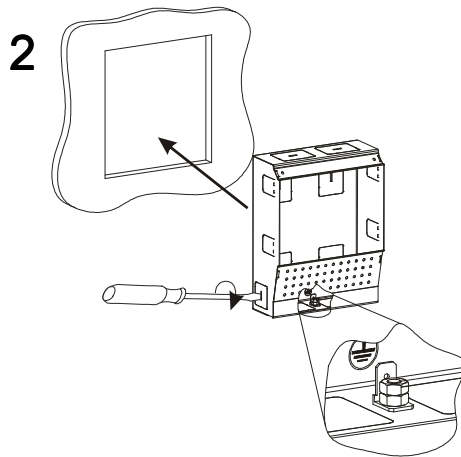
Box	C	H	L
BTM-T4-BOX	61mm/2.40"	180mm/7.08"	137.2mm/5.40"
BTM-T7-BOX	69.5mm/2.73"	220mm/8.66"	177.2mm/6.97"

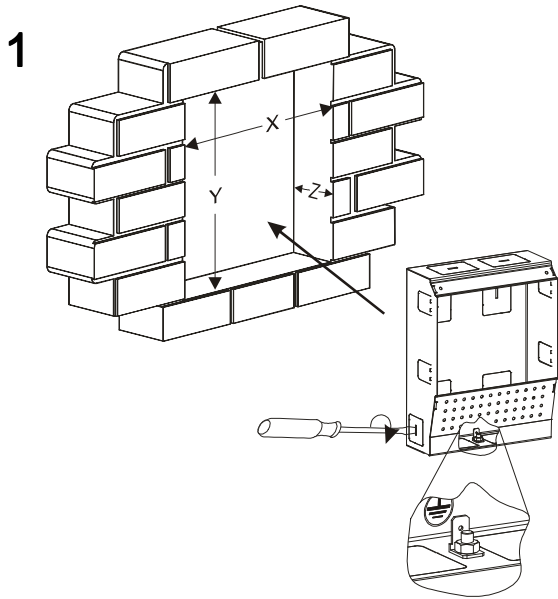
Fixing/ Befestigung/ Monter/ Sujeción/ Fissaggio

Gypsum plaster / Gipskartonwand / Enduit au gypse / Yeso / Cartongesso

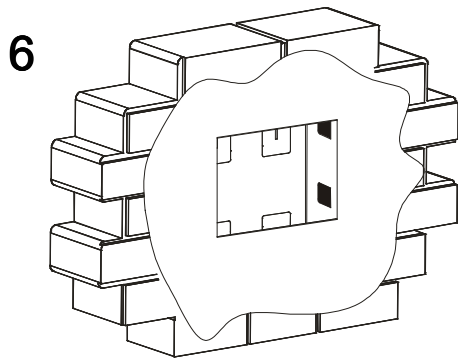
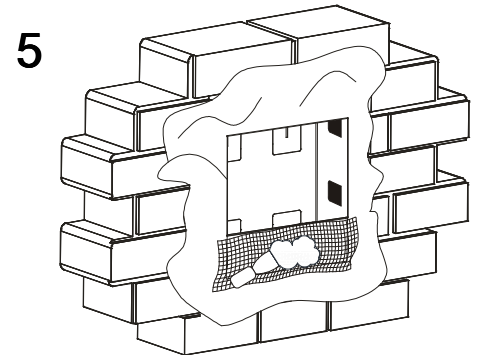
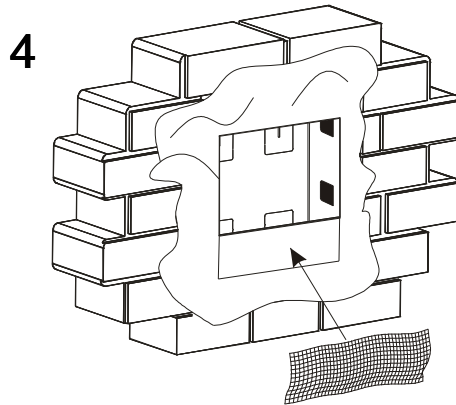
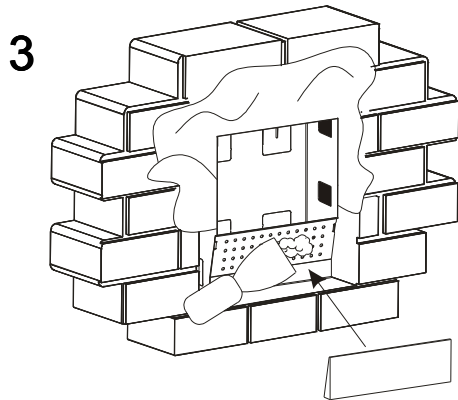
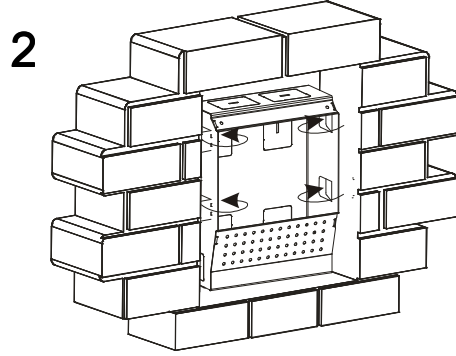


Cut out	X	Y
BTM-T4-BOX	140mm/5.51"	150mm/5.90"
BTM-T7-BOX	179mm/7.04"	186mm/7.32"





Cut out	X	Y	Z
BTM-T4-BOX	157.2mm/6.18"	200mm/7.87"	71mm/2.79"
BTM-T7-BOX	197.2mm/7.76"	240mm/9.44"	79.5mm/3.12"



Reproduction of the contents of this copyrighted document, in whole or part, without written permission of Carlo Gavazzi Controls S.p.A., is prohibited.
 Dieses Dokument ist urheberrechtlich geschützt. Das vervielfältigen in Auszügen oder im Ganzen darf nicht ohne die schriftliche Zustimmung von Carlo Gavazzi Controls S. p. A. vorgenommen werden.
 Il est interdit de reproduire ou transmettre tout ou partie de ce manuel, a quelques fins que ce soit, sans l'autorisation expresse de Carlo Gavazzi Controls S.p.A.
 Se prohíbe la reproducción de cualquier parte de éste manual sin el permiso escrito de Carlo Gavazzi Controls S.p.A.
 Nessuna parte di questo manuale puo' essere riprodotta senza il preventivo permesso scritto di Carlo Gavazzi Controls S.p.A.

MANBOXxxW001
 V.1.00 25.07.2011

Copyright © 2011 Carlo Gavazzi Controls S.p.A.
 Carlo Gavazzi Controls S.p.A. - Belluno, Italy
 www.gavazziautomation.com