

SHxxXLS2TEMDIS



Temperaturdisplay



Beskrivning

SHxxXLS2TEMDIS är en temperaturdisplay med 4 knappar och 4 LED:er.

Den är utvecklad för att monteras i 55 x 55 eller 44 x 44 ramar.

Med TEMDIS display kan temperaturen ändras enkelt med "+" och "-" knapparna.

De övriga 2 knapparna är programmerbara för valfri funktion.

TEMDIS är en del av smart-Dupline-konceptet för applikationer inom byggnadsautomation.

Applikation

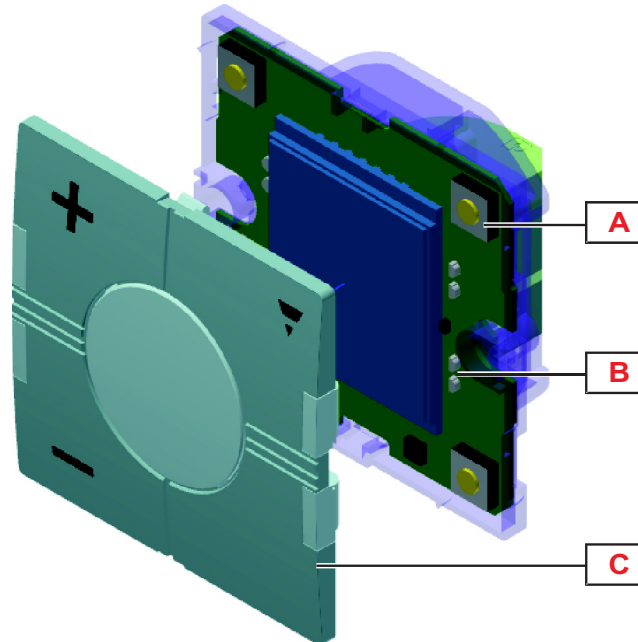
Hem- och byggnadsautomation

Huvudfunktioner

- Visar aktuell rumstemperatur och utomhustemperatur
- Slår på/av värme och kylning
- Programmerbar bakgrundsbelysning
- Levereras med 2 vita och 1 svart frontplatta

Fördelar

- **Integrerat system.** Dupline® är varumärkesnamnet på Carlo Gavazzis 2-trådsbussystem.
- **Kostnadsminskning.** Genom att använda ett bussystem kan installationskostnaderna bevisligen minskas – speciellt när avståndet mellan I/O-punkterna är stort.
- **Snabb och enkel installation.** Helt fri topologi, ingen specialkabel behövs, ingen skärning eller tvinning. Räckvidd på 2 km och ännu längre med repeatrar.
- **Hög brusimmunitet.** Kan installeras bredvid strömkablar.
- **Skalbarhet.** Systemet kan fortlöpande integreras med nya moduler efter applikationsbehov.
- **Modularitet.** Systemet består av ett brett urval av moduler som strömförsörjs av bussen så att varje installation kan dimensioneras enkelt och exakt.


 Struktur


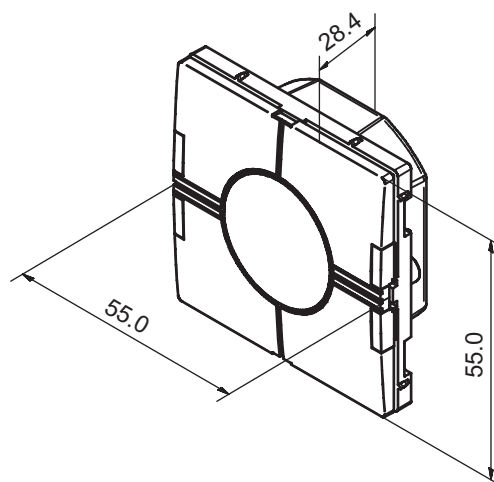
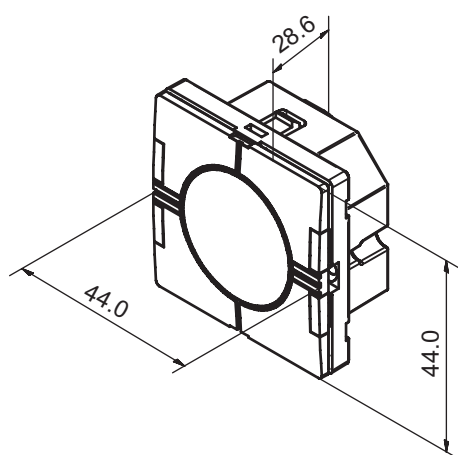
A	Tryckknappar	4 individuellt programmerbara tryckknappar
B	Blåa och vita LED:er	4 Blåa och 4 vita programmerbara LED:er
C	Display	För att visa börvärde och rumstemperaturen



Funktioner

Allmän

Material	Bakstycket: plast Frontplatta: plast, vit eller svart
Mått (L x H x D)	SHA4XLS2EMDIS: 44 x 44 x 28.6 mm SHE5XLS2EMDIS: 55 x 55 x 28.4 mm
Vikt	50 g
Kapslingsklass	IP20
Föreningegrad	3 (IEC 60664)



Omgivning

Driftstemperatur	-10° till +50°C
Lagringstemperatur	-20° till +70°C
Fuktighet (icke-kondenserande)	20 till 80% RF

Kompatibilitet och överensstämmelse

Elektromagnetisk kompatibilitet (EMC) - immunitet	EN 61000-6-2
Elektromagnetisk kompatibilitet (EMC) - emissions	EN 61000-6-3
Godkännanden	CE

Strömförsörjning

Strömförsörjning	Strömförsörjs via buss
Strömförbrukning	Max. 2 mA

Dupline®

Spänning	8,2 V
Max. Dupline®-spänning	10 V
Min. Dupline®-spänning	5,5 V
Max. Dupline®-ström	2 mA
Adressering	Om den används med Sx2WEB24 sker adresstilldelningen automatiskt: styrenheten identifierar modulen genom SIN (Specific Identification Number – specifikt identifikationsnummer) som måste läggas in i Sx-verktyget. Använda kanaler: 4 ingångskanaler, 4 utgångskanaler.

Ingångsspecifikationer

Sensor	1 inbyggd temperatursensor	
Temperaturområde	-10° till +50°C	
Noggrannhet	± 1°C	
Golvgivare (beställs separat)	Temperaturområde	-10° till +50°C
	Kabellängd	4 m
	Kabeln består av 4 ledare	Brun Anslut till "+" på temperaturstyrenheten Gul Anslut till "c" på temperaturstyrenheten Vit Anslut till "d" på temperaturstyrenheten Grön Anslut till "L" på temperaturstyrenheten Se kopplingsschema. Golvsensorn är en aktiv 4-ledarsensor och måste beställas separat: artikelnumret är BSO-TEM-DIG.

Utgångsspecifikationer

LED	4 vita/4 blåa
------------	---------------

Hänvisning

Vidare läsning

Informationen	Dokument	Placeringen
Sx2WEB installation guide	Systemhandboken	www.productselection.net/MANUALS/UK/system_manual.pdf
Sx2WEB software manual	Sx tool-handboken	www.productselection.net/MANUALS/UK/sx_tool_manual.pdf
Sx2WEB wireless installation manual	Trådlös handboken	http://www.productselection.net/MANUALS/UK/wireless_manual.pdf

Beställningsnyckel



SH XLS2EMDIS

Slutför koden genom att ange motsvarande alternativ i stället för

Koda	Alternativ	Beskrivning
SH	-	Smart Dupline
<input type="checkbox"/>	A	Aurora
	E	Eunica
<input type="checkbox"/> X	4X	Hus 44 x 44 mm
	5X	Hus 55 x 55 mm
LS2	-	Brytarenummer
TEMDIS	-	Temperaturdisplay

Kompatibla komponenter från CARLO GAVAZZI

Ändamål	Komponentnamn / kod	Anteckningar
Styrenhet	Sx2WEB24	
Bussgenerator	SH2MCG24, SBP2MCG24	

Andra kompatibla komponenter

Ändamål	Komponentnamn / kod	Anteckningar
Ramar kompatibla SHA4XLS2EMDIS	Niko Fuga BTicino: Luna, Living, Light	
Ramar kompatibla SHE5XLS2EMDIS	Jung: A 500 Merten: M-Star, M-Plan, Atelier M, M-Smart, M-Plan II Gira: Event, Esprit, Standard 55, E22 Siemens: Delta Elko: RS16, Plus Schneider: Exxact Primo	



COPYRIGHT ©2015
Innehåll kan ändras utan föregående meddelande. PDF-nedladdning: www.productselection.net