

smart-house Eunica-serie, Multisensor Typ SHE5XLS4TH

CARLO GAVAZZI



- Ljusströmbrytare för applikationer inom byggnadsautomation med inbyggda sensorer för temperatur och fuktighet
- Utvecklad för att passa i ramar från Elko, Gira och Jung
- 4 individuellt programmerbara tryckknappsingångar
- Strömförsörjs via buss, ingen extern strömförsörjning krävs
- Levereras med 2 vita och 1 svart tryckknappshölje
- Vita LED:er: programmerbar ledljusfunktion
- Blåa LED:er: programmerbar funktionsstatus
- Temperaturområde: -40 till +60°C
- Fuktighetsområde 5 - 95 %

Produktbeskrivning

SHE5XLS4TH är en ljusströmbrytare med 4 knappar och 4 LED-utgångar som har en temperatur- och en fuktighetssensor i samma enhet. Den är utvecklad för att monteras i 55 x 55 ramar från Elko, Gira och Jung. Ljusströmbrytaren med sina inbyggda sensorer är en del av smart-house-konceptet för applikationer inom bygg-

nads-automation. Tryckknapparna kan användas för att aktivera/inaktivera varje funktion, medan ingångarna på de två sensorerna kan användas för att styra temperatur, fläktar eller någon annan funktion där ett temperatur- eller fuktighetsvärde behövs. SHE5XLS4TH är fullt programmerbar via SH-verktyget.

Beställningsnyckel SHE 5 X L S 4 T H

smart-house	_____
Hus 55 x 55 mm	_____
Standard	_____
Ljusströmbrytare	_____
Antal brytare	_____
Temperatur	_____
Fuktighet	_____

Typer

Hus	Färg	LED:er	Strömförsörjning via buss
55 x 55 mm	Vit/Svart*	4 vita/4 blåa	SHE5XLS4TH

*Levereras med vita och svarta tryckknappshöljen

Ingångsspecifikationer

Temperatur Sensorområde Noggrannhet	-40 till + 60 °C -40 till -20 °C, 1 °C -20 till +60 °C, 0,5 °C
Fuktighet Sensorområde Noggrannhet	5 till 95 % RF ± 3 %
Knappsats	4 tryckknappar

Utgångsspecifikationer

LED	4 vita/4 blåa
-----	---------------

Dupline®-specifikationer

Spänning	8,2 V
Max. Dupline®-spänning	10 V
Min. Dupline®-spänning	5,5 V
Max. Dupline®-ström	3 mA

Strömförsörjning specifikationer

Strömförsörjning	Strömförsörjs via buss
------------------	------------------------

Allmänna specifikationer

Adresstilldelning	Automatisk Styrenheten identifierar modulen genom SIN (Specific Identification Number – specifikt identi- fiktationsnummer) som måste läggas in i konfigurations- verktyget.	Vikt	50 g
Omgivning Kapslingsklass Föroreningsgrad Driftstemperatur Lagringstemperatur Fuktighet (icke-kondenserande)	IP 20 3 (IEC 60664) -40 till +60 °C -40 till +70 °C 5 till 95 % RF	Godkännanden	cULus, enligt UL60950 UL-anmärkningar: Max. rumstemperatur: 40°C
Anslutning Skruvlös Plint D+ Plint D-	0,2 till 1,5 mm ² Signal Jord	CE-märkning	Ja
Hus Bakre delens mått Bakre + främre delens mått Bakre delens material Tryckknappshöljen	55 x 55 x 24 mm 55 x 55 x 28,5 mm Plast, genomskinlig Plast vit (RAL 9010) Plast klar vit (RAL 9016) Plast svart Plastram	EMC Immunitet - Elektrostatisk urladdning - Utstrålad radiofrekvens - Immunitet mot pulsskurar - Stötpulser - Ledningsbunden radiofrekvens - Kraftfrekventa magnetiska fält - Kortvariga spänningssänkningar, spänningsavbrott och spänningsvariationer Emission - Ledningsbundna och utstrålade emissioner - Ledningsbundna emissioner - Utstrålade emissioner	EN 61000-6-2 EN 61000-4-2 EN 61000-4-3 EN 61000-4-4 EN 61000-4-5 EN 61000-4-6 EN 61000-4-8 EN 61000-4-11 EN 61000-6-3 CISPR 22 (EN 55022), kl. B CISPR 16-2-1 (EN 55016-2-1) CISPR 16-2-3 (EN 55016-2-3)
Tillbehör			

Funktionsätt

SHE5XLS4TH är fullt programmerbar via SH-verktyget. Varje tryckknapp, temperatursensorn och fuktighets-sensorn kan individuellt tilldelas en eller flera av de funktioner som stöds av smart-house-systemet.

Adressering

Ingen adressering behövs eftersom modulen är försedd med ett specifikt identifikationsnummer (SIN). Användaren behöver endast lägga in SIN-numret i SH-verktyget vid systemkonfigurationen. Använda kanaler: 4 ingångskanaler, 4 utgångskanaler.

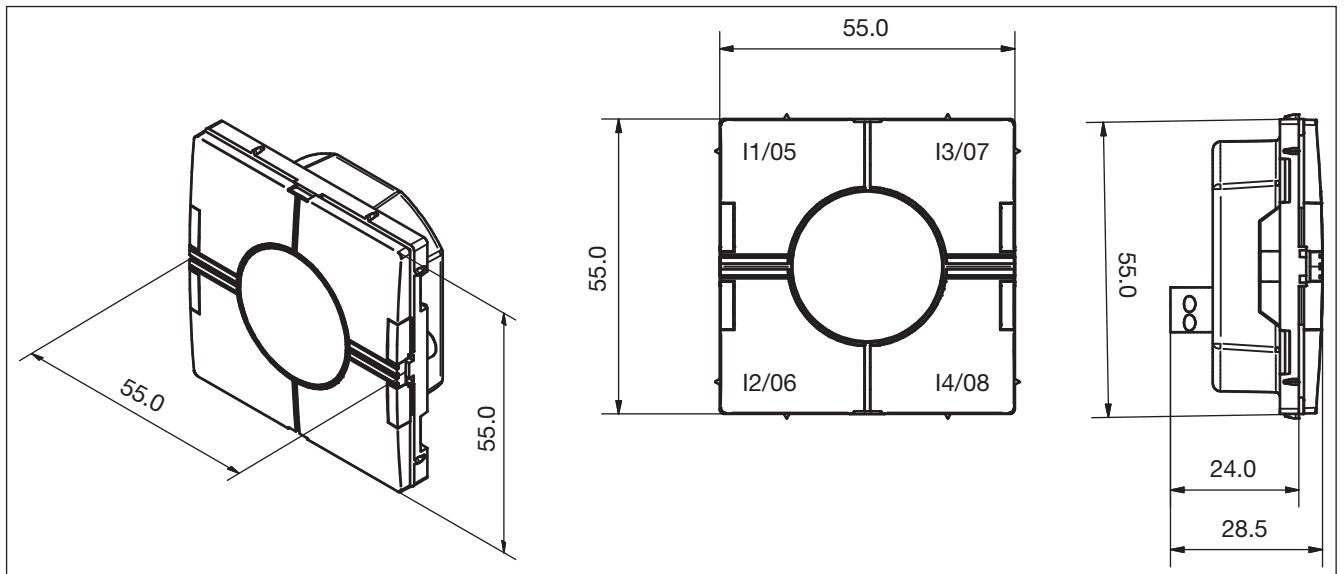
LED-programmering

Även LED:erna kan konfigureras via SH-verktyget:
• Vita LED:er: De 4 vita LED:erna kan programmeras som ledljus.
• Blåa LED:er: De 4 blåa LED:erna kan programmeras individuellt som funktionsstatusindikering. Om Dupline®-bussen är defekt eller saknas kommer LED:n att vara AV.

Vägguttag och ramar kompatibla med Eunica-serien

Eunica 55 x 55 ljusströmbrytaren passar i de ramar som anges nedan. För modeller som inte anges nedan garanterar CG ingen kompatibilitet.
• ELKO
• GIRA
• JUNG.

Mått



Kopplingscheman

