

# SH2WEB24



## Centralenhetsmodul



### Fördelar

- **Konfigureras via programvara.** Hem- och byggnadsautomations funktioner och loggning av energidata kan konfigureras via programvara.
- **Kalkylark kompatibla.** Alla dataexporter är kompatibla med Excel eller andra kalkylprogram.
- **Modularitet.** Systemet består av moduler så att varje installation kan dimensioneras enkelt och exakt.
- **Skalbarhet.** Systemet kan fortlöpande integreras med nya moduler efter applikationsbehov.
- **Snabb och enkel installation.** Helt fri topologi, ingen specialkabel behövs, ingen skärmning eller tvinning. Räckvidd på 2 km och ännu längre med repeatrar.
- **Fjärrstyrning.** Alla funktioner kan fjärrstyras då ägaren inte är hemma och dessutom kan ett antal funktioner utföras automatiskt.
- **Användarvänligt.** Systemet är användarvänligt och alla kan lätt lära sig att hantera det.

### Beskrivning

SH2WEB24 är en programmerbar integrerad enhet särskilt konstruerad för applikationer inom hem- och byggnadsautomation.

Styrenheten har särskilda funktioner för hemautomation som t.ex. ljusstyrning (DALI), temperaturstyrning, jalousistyrning, larmövervakning, energiövervakning osv.

SH2WEB24 är som standard konfigurerad utan intelligenta in- och utgångsfunktioner för att köra moduler på smart-Dupline-bussen.

För att ställa in intelligenta funktioner måste SH2WEB24 konfigureras av det Windowsbaserade konfigurationsprogrammet.

Denna programvara är gratis nedladdningsbara från Carlo Gavazzi webbplats.

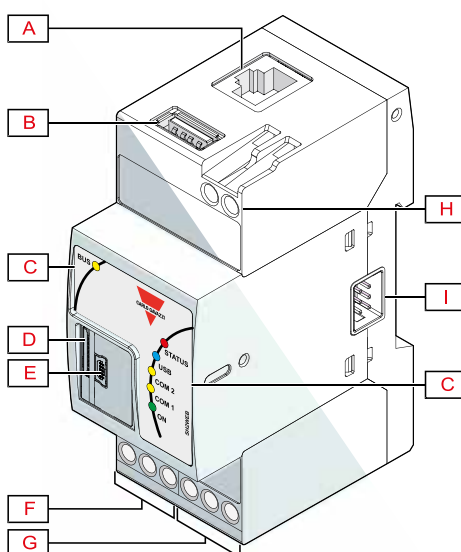
### Applikation

Smart Dupline® är ett bussystem som erbjuder unika lösningar för en rad olika applikationer inom hem- och byggnadsautomation, industriautomation, vattendistribution, energihantering, järnvägssystem och många andra områden.

## Huvudfunktioner

- Mikrodator med webserver
- Linux embedded operativsystem
- Två RS485-kommunikationsportar (Modbus)
- En Ethernet-port
- Två USB 2.0-portar
- Dataloggning
- Intern datalagring upp till 30 år i ett 4 GB minne

## Struktur



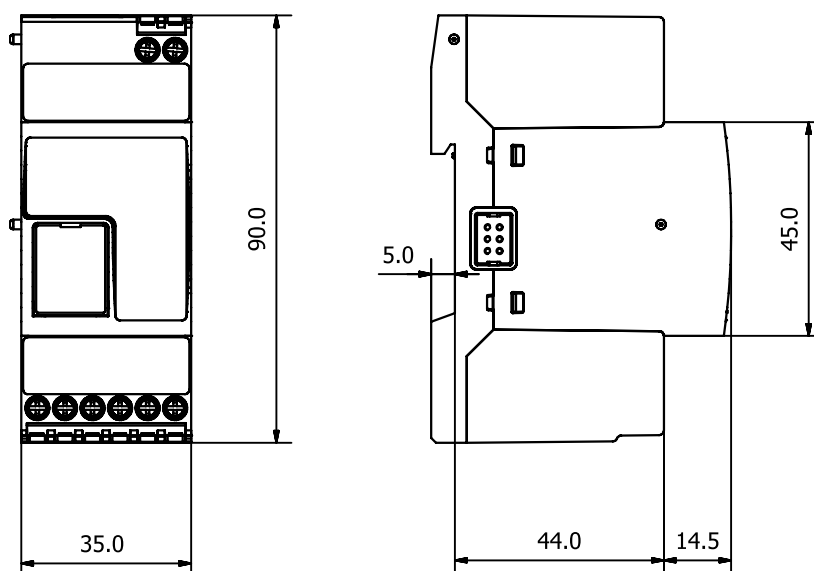
|   |                 |   |
|---|-----------------|---|
| A | Ethernet-port   | Anslutning till ethernet  |
| B | USB-port        | Programmering av IP-inställning   |
| C | LED-indikering  | Indikering av följande status:<br>Lokal HS-buss aktiv (BUS)<br>Status (STATUS)<br>USB (USB)<br>Aktivitet på COM1 (COM1)<br>Aktivitet på COM2 (COM2)<br>Manöverspänning (ON) |
| D | Micro SD        | Programmering av IP-inställning   |
| E | Mini-USB-port   | Anslutning till PC om ethernet inte fungerar  |
| F | RS485 COM1      | Anslutning till modbus RTU  |
| G | RS485 COM2      | Anslutning till modbus RTU  |
| H | Manöverspänning | Manöverspänning   |
| I | Lokalbuss       | Vänster: USB-anlutning till modem. Höger: HS-buss till generatorer  |



## Funktioner

### Allmän

|                                  |   |
|----------------------------------|---|
| <b>Material</b>                  |   |
| <b>Mått</b>                      | 2-DIN-modul   |
| <b>Vikt</b>                      | 150 g   |
| <b>Kapslingsklass</b>            | Front: IP40; Skruvplint: IP20   |
| <b>Dielektrisk styrka</b>        | 4000 VAC RMS i 1 minut  |
| <b>Brusundertryckning (CMRR)</b> | 65 dB, 45 till 65 Hz  |
| <b>Plint</b>                     | 12 skruvtyp; Kabeltvärsnitt: max. 1,5 mm <sup>2</sup> ; Åtdragningsmoment |



### Omgivning

|                                       |                 |
|---------------------------------------|-----------------|
| <b>Driftstemperatur</b>               | -20° till +50°C |
| <b>Lagringstemperatur</b>             | -30° till +70°C |
| <b>Fuktighet (icke-kondenserande)</b> | 20 till 90% RF  |

### Kompatibilitet och överensstämmelse

|  |              |
|--|--------------|
| <b>Elektromagnetisk kompatibilitet (EMC) - immunitet</b> | EN 61000-6-2 |
| <b>Elektromagnetisk kompatibilitet (EMC) - emissions</b> | EN 61000-6-3 |
| <b>Godkännanden</b>                                      |              |

## Strömförsörjning

|                   |   |
|-------------------|---|
| Strömförsörjning  | Överspänning kat. II (IEC 60664-1, par. 4.3.3.2); Märkdriftspänning: 15 till 24 VDC ± 20% |
| Märkdrifteffekt   | 5 W   |
| Polvändningsskydd | Ja  |
| Anslutning        | A1 (+) och A2 (-)   |

## Isolation ingångar/utgångar

| Typ av ingång/utgång | DC-strömförsörjning | RS485 COM1 | RS485 COM2 | Ethernet | USB-port "H" | USB-port "D" | SH2UMMF124 och SH2DSP24 |
|----------------------|---------------------|------------|------------|----------|--------------|--------------|-------------------------|
| DC-strömförsörjning  | -                   | 2 kV       | 2 kV       | 0.5 kV   | 0 kV         | 0 kV         | 0 kV                    |
| RS485 COM1           | 2 kV                | -          | 0.5 kV     | 2 kV     | 2 kV         | 2 kV         | 2 kV                    |
| RS485 COM2           | 2 kV                | 0.5 kV     | -          | 2 kV     | 2 kV         | 2 kV         | 2 kV                    |
| Ethernet             | 0.5 kV              | 2 kV       | 2 kV       | -        | 0.5 kV       | 0.5 kV       | 0.5 kV                  |
| USB-port "H"         | 0 kV                | 2 kV       | 2 kV       | 0.5 kV   | -            | 0 kV         | 0 kV                    |
| USB-port "D"         | 0 kV                | 2 kV       | 2 kV       | 0.5 kV   | 0 kV         | -            | 0 kV                    |
| SH2DSP24             | 0 kV                | 2 kV       | 2 kV       | 0.5 kV   | 0 kV         | 0 kV         | -                       |

- **0kV:** Ingångar/utgångar är inte isolerade.
- **2kVrms:** EN 61010-1, IEC 60664-1 - överspänningskategori III, föreningsgrad 2, dubbel isolering på system med max. 300 Vrms till jord.
- **0.5kVrms:** Isolationen är av funktionstyp.

## Hårdvara huvudspecifikationer

|                               |   |
|-------------------------------|---|
| Minne                         | <ul style="list-style-type: none"> <li>• Flash (data): 4 GB</li> <li>• RAM 128 MB (internt)</li> <li>• File system: Endast externt micro SD-ellerUSB-minne: FAT32 (VFAT). Upp till 2 GB om av micro SD-typ och från 4 till 16 GB om av micro SDHC-typ (urtagbart), industriotyp (-25 till 85°C föreslås)</li> </ul> |
| Kommunikationsportar          | <ul style="list-style-type: none"> <li>• RS485: 2 portar</li> <li>• Ethernet: 1 port, för Internet/LAN-anlutning</li> </ul>   |
| Hjälpbuss (Höghastighetsbuss) | <ul style="list-style-type: none"> <li>• Höger sida: Kompatibel med SH2MCG24, SH2WBU230x och SH2DUG24 enheter.</li> </ul>   |
| USB-portar                    | <ul style="list-style-type: none"> <li>• 1, "B"-enhetsfunktion</li> <li>• 1, "E"-värdfunktion</li> </ul>  |

## Höghastighetsbuss

|                   |   |
|-------------------|---|
| Busstyp           | RS485-höghastighetsbuss   |
| Funktion          | Anslutning till masterkanalgeneratormodul (SH2MCG24, SH2WBU230x och SH2DUG24)   |
| Antal slavenheter | Max. 7  |
| Anslutning        | Via lokal buss på höger sida<br>Anm.: Alla SH2MCG24, SH2WBU230x- och SH2DUG24 moduler måste anslutas på höger sida av SH2WEB24. |

## Intern hjälpbuss

|                          |   |
|--------------------------|---|
| <b>Funktion</b>          | Anslutning till SH2UMMF124 och SH2DSP24 moduler   |
| <b>Antal slavenheter</b> | Max 1   |
| <b>Anslutning</b>        | Via lokal buss på vänster sida<br>Anm.: På denna buss kan endast en GSM-modul SH2UMMF124 eller SH2DSP24 kan anslutas. |

## Main functions

|   |  |
|---|--|
| <b>Konfiguration</b>                        | Konfigurationen och programmeringen av SH2WEB24 och alla andra moduler anslutna till antingen samma lokala buss eller de styrda RS485-portarna kan utföras med Sx-konfigurationsprogrammet. För mer information om konfigurering, se Sx-verktygsprogrammets bruksanvisning.  |
| <b>Klocka</b>                               | <ul style="list-style-type: none"> <li>Funktioner: Universell klocka och kalender med aktivering av automatisk synkronisering via Internetanslutning</li> <li>Batterilivslängd: 10 år</li> </ul>   |
| <b>Hantering och skickande av händelser</b> | <ul style="list-style-type: none"> <li>E-postkonfiguration: inställning av mottagaradresser och relevant ämne, avsändaradress, avsändarnamn, SMTP-server, SMTP-serverns användarnamn och lösenordet för SMTP-servern.</li> <li>Åtgärder: användaren kan programmera enligt vilka händelser meddelandena och relevanta bilagor ska skickas.</li> <li>SMS-konfiguration: inställning av telefonnummer: - händelser; - kommandon; - information på begäran.</li> </ul>  |
| <b>Loggning</b>                             | <ul style="list-style-type: none"> <li><b>Data:</b> Data är tillgängliga nedladdningsbara antingen via Ethernet-kommunikationsport.</li> <li>Funktionsbeskrivning: alla variabler som samlas in från både Dupline@-moduler och Modbusmoduler sparas individuellt till det interna minnet.</li> <li>Lagrad datatyp: variabler: V, A, W, kWh, temperaturer, ljusnivåer, vindhastighet, fuktighet, i allmänhet alla analoga värden som har samlats in från smart-Dupline@-modulerna.</li> <li>Lagringsintervall: kan väljas: från 1 min till 24 timmar.</li> <li>Samplingshantering: mätvärdet som lagras inom det valda tidsintervallet är resultatet från den kontinuerliga beräkningen av medelvärdet för de uppmätta värdena. Medelvärdet beräknas med ett intervall på ca 2 s för två på varandra följande mätningar.</li> <li>Lagringsvaraktighet: före överskrivning: beroende på lagringsintervallet.</li> <li>Antal variabler: se "Lagrad uppsättning variabler".</li> <li>Dataformat: variabler, datum (dd:mm:åå) och tid (tt:mm:ss)</li> <li><b>Händelser:</b> Data är tillgängliga nedladdningsbara antingen via Ethernet-kommunikationsport: se tabellen "Inneshantering".</li> <li>Funktionsbeskrivning: alla händelser som samlas in från smart-Dupline@-funktionerna kan sparas individuellt till det interna minnet.</li> <li>Antal händelser: tills minnet är fullt.</li> <li>Dataåterställning: återställningen kan utföras med rätt kommando i Sx-verktyget.</li> <li>Dataformat: händelse, datum (dd:mm:åå) och tid (tt:mm:ss).</li> </ul> |
| <b>Minne</b>                                | <p>Totalt tillgängligt minne för databas och händelser: 1,8 GB.<br/> Årsgrupperade data: 6,0Mb.<br/> Enskild loggrad: 150 bytes.</p> <p><b>Anmärknings:</b><br/> När gränsen 1,8 GB är nådd, raderas 5% av äldsta data för att skapa plats för ny data.<br/> Använt minne data är endast relevanta för det interna minnet.</p>   |

## Port

### Ethernet

|                              |   |
|------------------------------|---|
| <b>Ingångar</b>              | HTTP  |
| <b>IP-konfiguration</b>      | Statisk IP / Nätmask/Standardgateway, DHCP  |
| <b>DNS</b>                   | Primär och sekundär DNS som statisk eller dynamisk hantering (som använder DHCP-server om konfigurerad) |
| <b>Webbserver</b>            | Port: 80; Antal anslutningar: 3   |
| <b>Konfigurationsprogram</b> | Port: 10000/10001/52325/80; Antal anslutningar: 1   |
| <b>MODBUS TCP/IP</b>         | Port: konfigurerbar; Antal anslutningar: 5  |
| <b>Anslutningar</b>          | RJ45 10/100 BaseTX; Max. avstånd: 100m  |
| <b>Isolering</b>             | Se tabellen "Isolering mellan ingångar och utgångar"  |

### RS485


|                            |  |
|----------------------------|--|
| <b>Antal portar</b>        | 2  |
| <b>Syfte</b>               | COM1: Modbus-slave/upp till 64 generiska Modbus enheter<br>COM2: upp till 64 generiska Modbus enheters |
| <b>Anslutningar</b>        | 2-tråds. Max. avstånd 600 m  |
| <b>Adresser</b>            | 247  |
| <b>Protokoll</b>           | MODBUS   |
| <b>Data (dubbelriktat)</b> | Alla data  |
| <b>Dataformat</b>          | Kan väljas: 1 startbit, 7/8 databit, ingen/udda/jämn/paritet, 1/2 stoppbit                             |
| <b>Baudhastighet</b>       | Kan väljas: 9600, 19200, 38400, 115200, bits/s   |
| <b>Kapacitet att driva</b> | 1/8 enhetslast.<br>Upp till 256 noder i ett nätverk  |
| <b>Isolering</b>           | Se tabellen "Isolering mellan ingångar och utgångar"   |

### USB

|                                  |   |
|----------------------------------|---|
| <b>Typ</b>                       | Höghastighets 2.0   |
| <b>Anslutningar</b>              | "A"-typ som värdfunktion på toppen av modulen "Mini A"-typ som enhetsfunktion fram på modulen skyddat av ett frontskydd.  |
| <b>Värdfunktion (USB)</b>        | Endast tillgänglig för "B" USB-porten.  |
| <b>Enhetsfunktion (mini USB)</b> | Endast tillgänglig för "E" USB-porten, kan anslutas till en dator för att utföra följande funktioner: serviceport för uppgradering av firmware.<br>OBS: både USB- och mini USB-portarna är parallellkopplade så att relevanta portfunktioner kan fungera samtidigt. |
| <b>Funktionssätt</b>             | Hot swap  |
| <b>Kommunikationshastighet</b>   | 60MB/s (480Mbits/s)   |

 Mikro SD plats

|                  |  |
|------------------|--|
| <b>Typ</b>       | Industriell (från -25 till +85 °C / -13 till + 185 °F) |
| <b>Kapacitet</b> | SD: upp till 2 GB<br>SDHC: 4–16 GB                     |
| <b>Funktion</b>  | IP-adressprogrammering                                 |



|                   |  |
|-------------------|--|
| <b>Typ</b>        | Höghastighet USB 2.0 - mini  |
| <b>Mode</b>       | Hot swap   |
| <b>Hastighet</b>  | 60 MB/s  |
| <b>Funktion</b>   | <ul style="list-style-type: none"><li>• Åtkomst till webinterface utan Ethernetanslutning*</li><li>• Konfigurera systemet, uppdatera firmware, ladda ned data från databasen</li></ul> |
| <b>Användning</b> | Kan användas samtidigt som USB-porten  |

Notera\* : En speciall driver krävs för PC, finns i installtionspaketet.



# Kommunikationsprotokoll

## Introduktion

Sx2WEB inhämtar och processar data från fältet och kommunicerar med andra system via TCP/IP. Olika typer av protokoll används.

## Protokoll översikt

| Protokoll          | Typ      | Typ av överföring | Data |
|--------------------|----------|-------------------|------|
| HTTP (webbläsarer) | Standard | Pull              | All  |
| FTP                | Standard | Push              | All  |
| Modbus TCP/IP      | Standard | Pull              | All  |

## Inkommande TCP/IP kommunikation

| TCP/IP port nummer | TCP/IP port beskrivning           | Syfte |
|--------------------|-----------------------------------|-------|
| HTTP/HTTPS         | Åtkomst till interna webservern   |       |
| SSH                | Serviceport (för supportpersonal) |       |

## Utgående TCP/IP kommunikation

| TCP/IP port nummer | TCP/IP port beskrivning | Syfte                          |
|--------------------|-------------------------|--------------------------------|
| 23                 | DNS                     | Uppslagning domännamn          |
| 37                 | NTP                     | Synkronisering med tidsservrar |
| 21 (valbar)        | FTP                     | Överföringar till FTP-server   |
| 25 (valbar)        | SMTP                    | E-post                         |

## Modbus TCP kommunikation

| TCP/IP port nummer | TCP/IP port beskrivning | Syfte  |
|--------------------|-------------------------|--|
| 502 (valbar)       | Modbus (TCP)            | Modbus TCP-kommunikation, både master och slav |

## Kommunikation med konfigurationsprogram SHTool

| TCP/IP port nummer               | Syfte  |
|----------------------------------|--|
| 10000/10001/10002/80/48007/52325 | Anslutning till konfigurationsprogram<br>Sx2WEB är som standard inställd som DHCP-klient.<br>Den har också en sekundär fast IP-adress: 192.168.253.254 |





## Kopplingscheman

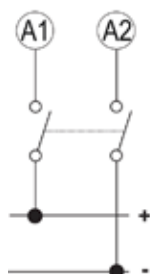


Fig. 1 Strömförsörjning

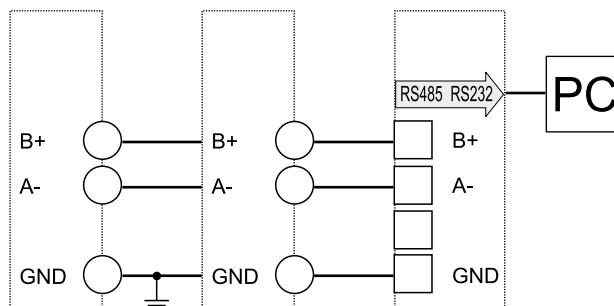


Fig. 2 RS485 port COM1\_COM2

## Hänvisning

### Vidare läsning

| Informationen                       | Dokument          | Placeringen   |
|-------------------------------------|-------------------|---|
| Sx2WEB installation guide           | Systemhandboken   | <a href="http://www.productselection.net/MANUALS/UK/system_manual.pdf">www.productselection.net/MANUALS/UK/system_manual.pdf</a>            |
| Sx2WEB software manual              | Sx tool-handboken | <a href="http://www.productselection.net/MANUALS/UK/sx_tool_manual.pdf">www.productselection.net/MANUALS/UK/sx_tool_manual.pdf</a>          |
| Sx2WEB wireless installation manual | Trådlös handboken | <a href="http://www.productselection.net/MANUALS/UK/wireless_manual.pdf">http://www.productselection.net/MANUALS/UK/wireless_manual.pdf</a> |

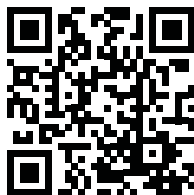
### Beställningsnyckel



### SH2WEB24

### Kompatibla komponenter från CARLO GAVAZZI

| Ändamål       | Komponentnamn / kod            | Anteckningar |
|---------------|--------------------------------|--------------|
| Styrenhet     | Sx2WEB24                       |              |
| Bussgenerator | SH2WBU230N, SH2MCG24, SH2DUG24 |              |



COPYRIGHT ©2015  
Innehåll kan ändras utan föregående meddelande. PDF-nedladdning: [www.productselection.net](http://www.productselection.net)