

smart-house

Styrning för DC-jalusimotor

Typ SH2RODC224

CARLO GAVAZZI



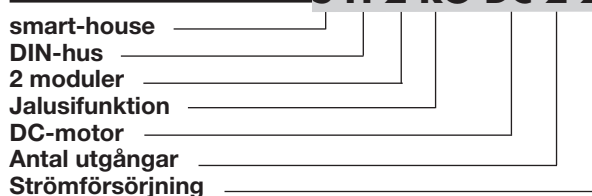
- Upp/nedstyrning av två DC-jalusimotorer
- DC-strömförsörjning
- Reläbelastning 5A
- 2-DIN-hus
- LED-indikering för strömförsörjning, Dupline®-buss, motor upp, motor ned
- Anslutning till andra centralmoduler via lokal buss

Produktbeskrivning

Detta är en 2-DIN reläutgångsmodul för separat styrning av två DC-jalusimotorer. Den har utvecklats för att anslutas till och styras av styrenheter för smart-house-system.

Jalusimotorn drivs av två seriekopplade reläer: det ena för att koppla motorn PÅ/AV och det andra för att styra riktningen UPP/NED. Dessa två reläer styrs så att motorn stängs av innan motorns rotationsriktning reverseras.

Beställningsnyckel SH2RODC224



Typer

Hus	Montering	Reläbelastning	Reläutgång	Strömförsörjning: 15 till 30 VDC
2-DIN	DIN-skena	5 A	2 SPST- + 2 SPDT-reläer	SH2RODC224

Utgångsspecifikationer

Reläutgång	2 SPST- (R1, R2) + 2 SPDT-reläer (R3-R4)
Resistiv belastning	DC 13 5 A/24 VDC
Mekanisk livslängd	≥ 10 x 10 ⁶ processer
Elektrisk livslängd	≥ 1 x 10 ⁵ processer
Driftfrekvens	≤ 360 processer/h
Ledningar	M+ (M1), M- (M1) utgång för motor 1, (-), (+) motorns matnings- spänning, M+ (M2), M- (M2) utgång för motor 2

Strömförsörjning specifikationer

Strömförsörjning	Överspänning kat. II (IEC 60664-1, punkt 4.3.3.2) 15 till 24 VDC ± 20%
Märkdriftspänning	15 till 24 VDC (inkl. ripple)
Driftspänningsområde	3 W
Märkdrifteffekt	Ja
Polvändningsskydd	2xA1 (+) och 2xA2 (-) (2 par plintar internt max. 3 A)
Anslutning	Typ. 4 s
anslutna	≤ 1 s
Inkopplingsfördröjning	
Frånkopplingsfördröjning	

Ingångsspecifikationer

Knappsats	För lokal PÅ/AV-omkoppling
-----------	----------------------------

Dupline®-specifikationer

Spänning	8,2 V
Max. Dupline®-spänning	10 V
Min. Dupline®-spänning	5,5 V
Max. Dupline®-ström	1,1 mA

Dupline®-bussen sitter på den interna bussen. Modulerna kan anslutas bredvid varandra utan att kablar behöver dras till Dupline®-bussen. Se "Kopplingsschema".

Allmänna specifikationer

Installationskategori	Kat. II
Dielektrisk styrka Strömförsörjning till Dupline® Dupline® till utgång Strömförsörjning till utgång	500V (1,2/50 µS) (IEC60664-1, tab. F. 1) 4 KV AC i 1 min. 6 kV impulser 1,2/50µs (IEC60664-1, tab. A. 1)
Adresstilldelning/ kanalprogrammering	Adresstilldelningen är automatisk: styrenheten identifierar modulen genom SIN (Specific Identification Number – specifikt identifikationsnummer) som måste läggas in i SH-verktyget.
Felsäkert läge	Om Dupline® anslutningen bryts stängs kanalen av med hjälp av tryckknappen.
Omgivning Kapslingsklass Front Skruvplint Föroreningsgrad Drifttemperatur Lagringstemperatur Fuktighet (icke-kondenserande)	IP 50 IP 20 2 (IEC 60664-1, punkt 4.6.2) -20 till +50 °C -50 till +85 °C 20 till 80 % RF
LED-indikering Ström-LED Dupline®-LED Motorstatus	1 grön 1 gul 4 röda

Anslutning Plint Kabeltvärsnittsarea Åtdragningsmoment	12 skruvtyp max. 1,5 mm ² 0,4 Nm/0,8 Nm
Hus Mått Material	2-DIN-modul Noryl
Vikt	150 g
Godkännanden	cRUus enligt UL60950 UL-anmärkning: Max. rumstemperatur: 40°C En lättåtkomlig frånskiljningsanordning ska installeras i byggnadsinstallationen
CE-märkning	Ja
EMC Immunitet - Elektrostatisk urladdning - Utstrålad radiofrekvens - Immunitet mot pulsskurar - Stötpulser - Ledningsbunden radiofrekvens - Kraftfrekventa magnetiska fält - Kortvariga spänningssänkningar, spänningsavbrott och spänningsvariationer Emission - Ledningsbundna och utstrålade emissioner - Ledningsbundna emissioner - Utstrålade emissioner	EN 61000-6-2 EN 61000-4-2 EN 61000-4-3 EN 61000-4-4 EN 61000-4-5 EN 61000-4-6 EN 61000-4-8 EN 61000-4-11 EN 61000-6-3 CISPR 22 (EN 55022), kl. B CISPR 16-2-1 (EN 55016-2-1) CISPR 16-2-3 (EN 55016-2-3)

Funktionsätt

Tryckknapp

Tryckknappen används för lokal PÅ/AV-slagning av utgången utan att man behöver ansluta bussen för teständamål. Kommandot från tryckknappen registreras endast om den hålls in i mer än 1 sekund: de två utgångarna aktiveras hela tiden tryckknappen hålls in. När tryckknappen släpps inaktiveras även utgångarna. Varje gång

knappen trycks in ändras motorns riktning alltid med hänsyn tagen till reverseringsfördröjningstiden.

Denna jalousimodul drivs av SH2WEB24 -styrenheten för att sätta jalousier, markiser och rullgardiner i rörelse. Den mottar UPP- och NED-kommandona från SH2WEB24 och aktiverar sedan den relevanta utgången motsvarande. De två

utgångarna drivs separat och kan styras av olika jalousifunktioner.

UPP/NED-utgången förblir aktiv en viss tid, s.k. körtid, eller tills ett annat UPP/NED-kommando mottas. Innan rörelsen reverseras förblir utgången inaktiverad en viss tid, s.k. reverseringsfördröjning. Reverseringsfördröjningstiderna skickas till SH2RODC224 av SH2WEB24 och de kan vara

olika för varje utgång. Körtiden styrs av styrenheten.

Om tiltfunktionen är aktiverad kan SH2RODC224 hantera tiltkommandot från SH2WEB24. Tiltkommandot kan vara av två typer: tilta UPP och tilta NED. När kommandot har mottagits aktiverar SH2RODC224 UPP- eller NED-utgången under tilttiden alltid med hänsyn tagen till reverseringsfördröjningstiden.

Funktionssätt (forts.)

Kodning/Adressering

Ingen adressering behövs eftersom modulen är försedd med ett specifikt identifikationsnummer (SIN).

Användaren behöver endast lägga in SIN-numret i konfigurationsverktyget vid systemkonfigurationen.

Antal jalousifunktioner	Nödstoppsignal (J/N)	Ingångskanaler	Utgångskanaler
1	N	1	0
1	J	1	1
2	N	2	0
2	J	2	2

LED-indikering

Röd LED: 4 motor-LED:er.

1↓ LED (röd): Motor 1 NED: PÅ om motor 1 NED-kommandot är aktivt.
1↑ LED (röd): Motor 1 UPP: PÅ om motor 1 UPP-kommandot är aktivt.
2↓ LED (röd): Motor 2 NED: PÅ om motor 2 NED-kom-

mandot är aktivt.
2↑ LED (röd): Motor 2 UPP: PÅ om motor 2 UPP-kommandot är aktivt.
Under reverseringstiden blinkar den röda LED:n. Lokalt är reverseringstiden 5 s.

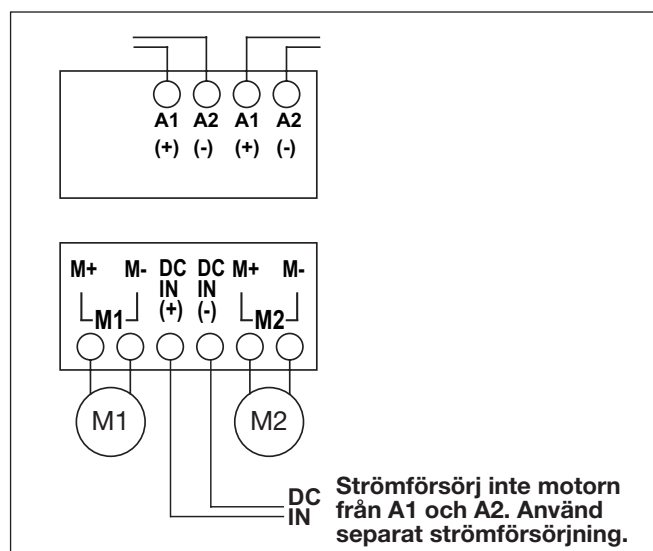
Grön LED: strömstatus.

PÅ: ström PÅ
OFF: ström AV.

Den är AV om bussen är AV eller inte ansluten.

Gul LED: om Dupline®-bussen fungerar korrekt är den alltid PÅ. Om det är fel på bussen blinkar den.

Kopplingsscheman



Mått

