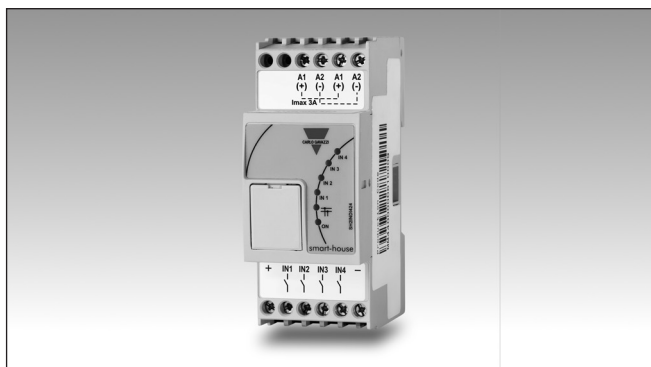


Smart Dupline® Centralmodul för digital ingång Type SH2INDI424

CARLO GAVAZZI



- 4 digitala ingångar NPN, PNP, spänningsfri
- De 4 ingångarna kan konfigureras som kontakt eller räknare
- DC-strömförsörjning
- 2-DIN-hus
- LED-indikering för strömförsörjning, Dupline®-buss, aktiverad ingång
- Anslutning till andra centralmoduler via lokal buss

Produktbeskrivning

Detta är en ingångsmodul för 4 NPN-/PNP-/spänningsfria konfigurerbara ingångar som också kan användas som pulsräknare. Konfigurationen av ingångstypen, digital eller räknare, görs via konfigurationsverktyget och de räk-

nade värdena sparas i flash-minnet. Varje ingångs status indikeras av den relevanta LED:n. De 4 ingångarna är galvaniskt isolerade från Dupline®-bussen.

Beställningsnyckel SH2 IN DI 4 24

2-DIN-hus _____
 Ingångsmodul _____
 Digital ingång _____
 Antal ingångar _____
 Strömförsörjning _____

Typer

Hus	Montering	Antal ingångar	Ingångstyp	Strömförsörjning 15 till 30 VDC
2-DIN	DIN-rail	4	Spänningsfri, NPN, PNP, räknare	SH2INDI424

Strömförsörjning specifikationer

Strömförsörjning	Överspänning kat. II (IEC 60664-1, punkt 4.3.3.2)
Märkdriftspänning	15 till 24 VDC ±20%
Driftspänningsområde	15 till 30 VDC (inkl. ripple)
Märkdrifteffekt	600 mW
Polvändningsskydd	Ja
Anslutning	2xA1 (+) och 2xA2 (-) (2 par plintar internt anslutna. Max. 3A)
Inkopplingsfördröjning	Typ. 4 s
Frånkopplingsfördröjning	≤ 1 s

Dupline®-specifikationer

Spänning	8,2 V
Max. Dupline®-spänning	10 V
Min. Dupline®-spänning	5,5 V
Max. Dupline®-ström	1,1 mA

Dupline®-bussen sitter på den interna bussen (kontakter husets sida).

Tack vare den interna bussen kan modulerna anslutas bredvid varandra utan att kablar behöver dras till Dupline®-bussen. Se "Kopplingschema".

Ingångsspecifikationer

Ingång	4 konfigurerbara spänningsfria, NPN- eller PNP-ingångar	Räkning	Frekvens (max.) 0 till 1Khz
Kabellängd	50 m och 0,5 m ² kabel	Märkvärden	0 till 99999999 med överullning
V _{max}	6 VDC	Max resistans vid stängd kontakt	50 Ω
I _{max}	5 mA		
Ledningar	(+), I1, I2, I3, I4, (-)		

Allmänna specifikationer

Installationskategori	Kat. II	Anslutning	
Dielektrisk styrka Strömförsörjning till Dupline® och utgång till Dupline®	500V AC i 1 min.	Plint Kabeltvärsnittarea Åtdragningsmoment	12 skruvtyp max. 1,5 mm ² 0,4 Nm/0,8 Nm
Adresstilldelning/ kanalprogrammering	Automatisk: styrenheten identifierar modulen genom SIN (Specific Identification Number – specifikt identifi- kationsnummer) som måste läggas in i SH-verktyget.	Hus Mått Material	2-DIN-modul Noryl
Omgivning		Vikt	160 g
Kapslingsklass		Godkännanden	cULus, enligt UL60950
Front	IP 50	CE-märkning	Ja
Skruvplint	IP 20	EMC	
Förereningsgrad	2 (IEC 60664-1, punkt 4.6.2)	Immunitet	EN 61000-6-2
Drifttemperatur	-20 till +50 °C	- Elektrostatisk urladdning	EN 61000-4-2
Lagringstemperatur	-50 till +85 °C	- Utstrålad radiofrekvens	EN 61000-4-3
Fuktighet (icke-kondenserande)	20 till 80 % RF	- Immunitet mot pulsskurar	EN 61000-4-4
LED-indikering		- Stötpulser	EN 61000-4-5
Strömstatus	1 grön	- Ledningsbunden radiofrekvens	EN 61000-4-6
Dupline® status	1 gul	- Kraftfrekventa magnetiska fält	EN 61000-4-8
Ingångsstatus	4 röda	- Kortvariga spänningssänk- ningar, spänningsavbrott och spänningsvariationer	EN 61000-4-11
		Emission	EN 61000-6-3
		- Ledningsbundna och utstrålade emissioner	CISPR 22 (EN 55022), kl. B
		- Ledningsbundna emissioner	CISPR 16-2-1 (EN 55016-2-1)
		- Utstrålade emissioner	CISPR 16-2-3 (EN 55016-2-3)

Funktionssätt

SH2INDI424 har 4 ingångar som kan användas som digitala ingångar eller pulsräknare. Valet mellan de två görs via SH-verktyget. Varje ingång har sitt eget räk-

ningsvärde som sparas på modulens flashminne. Detta värde läses av styrenheten SH2WEB24 och användes sedan enligt definieringen i SH-verktyget.

Kodning/Adressering

Ingen adressering behövs eftersom modulen är försedd med ett specifikt identifikationsnummer (SIN). Användaren behöver endast lägga

in SIN-numret i SH-verktyget vid systemkonfigurationen. Använd kanal: 4 ingångskanaler.

LED-indikering

Grön LED: strömstatus.

PÅ: ström PÅ
AV: ström AV

Gul LED: Dupline®LED

om Dupline®-bussen fungerar korrekt är den alltid PÅ. Blinkar: det finns ett fel på Dupline®-bussen. Den är AV om bussen är AV eller inte ansluten.

Röd LED: Ingångsstatus.

In1 LED: Ingång aktiverad. Denna LED är PÅ om ingång I1 är PÅ.
In2 LED: Ingång aktiverad. Denna LED är PÅ om ingång I2 är PÅ.

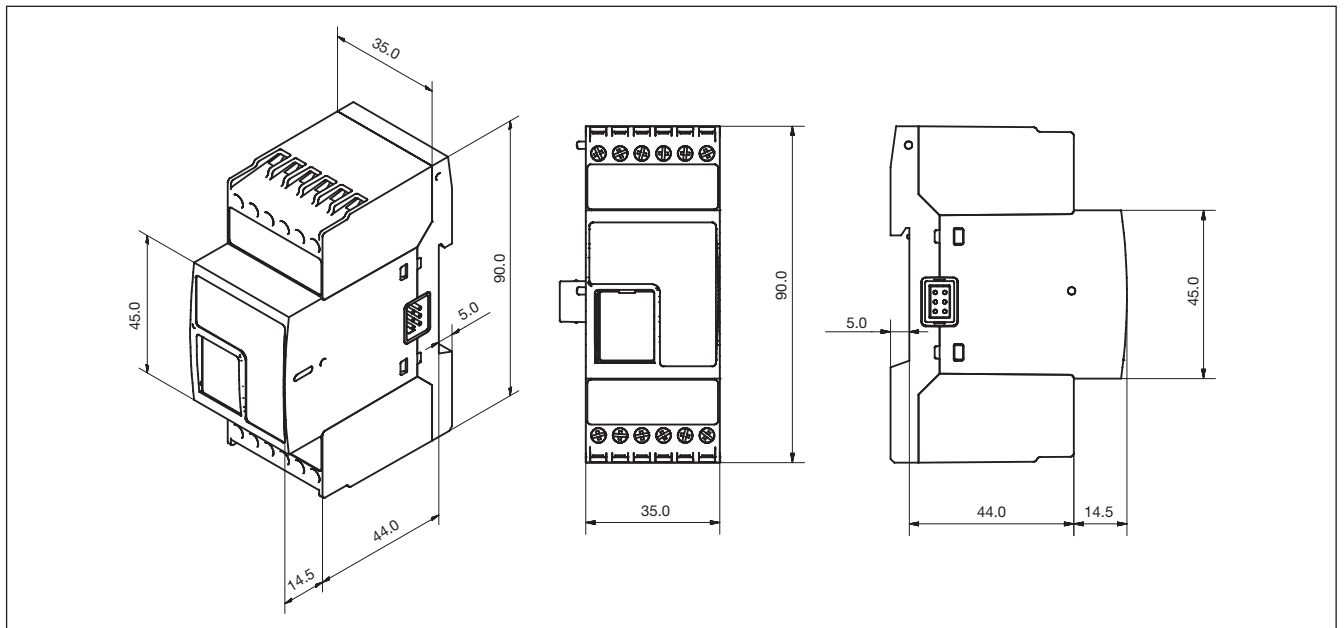
In3 LED: Ingång aktiverad.

Denna LED är PÅ om ingång I3 är PÅ.

In4 LED: Ingång aktiverad.

Denna LED är PÅ om ingång I4 är PÅ.

Mått



Kopplingscheman

