

smart-house Dupline® transparent modul Typ SH1DUPFT

CARLO GAVAZZI



- Transparent Dupline-modul
- Dupline®-bussen sitter på de övre/undre kontaktarna och den interna bussen
- Ingen strömförsörjning behövs

Produktbeskrivning

SH1DUPFT förenklar kabeldragningen i en smart-house-installation: den måste anslutas i början av en skenrad så att den förbinder Dupline®-bussen på de övre och undre kontaktarna med den interna

bussen och vice versa. De tre kontaktarna är internt kortslutna, vilket innebär att bussarna som är anslutna till de övre och undre kontaktarna måste vara i samma Dupline®-nätverk.

Beställningsnyckel **SH 1 DUPFT**

smart-house _____
1-DIN-hus _____
Dupline® transparent _____

Typer

Hus	Montering	Dupline® transparent
1 DIN	DIN-skena	SH1DUPFT

Allmänna specifikationer

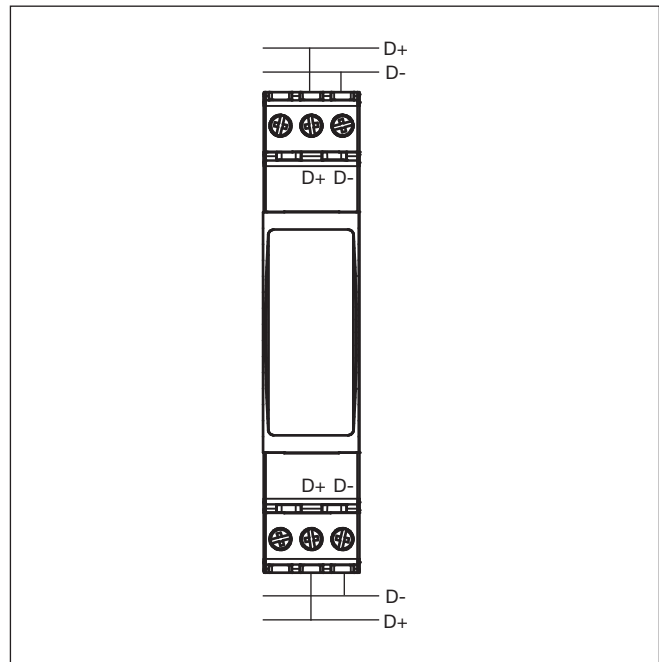
Överspänningskategori	kat. III (IEC 60664, EN 60664)	EMC	
Omgivning		Immunitet	EN 61000-6-2
Kapslingsklass		- Elektrostatisk urladdning	EN 61000-4-2
Front	IP 40	- Utstrålad radiofrekvens	EN 61000-4-3
Skruvplint	IP 20	- Immunitet mot pulsskurar	EN 61000-4-4
Drifttemperatur	-20 till + 50 °C	- Stötpulser	EN 61000-4-5
Lagringstemperatur	-30 till + 70 °C	- Ledningsbunden radiofrekvens	EN 61000-4-6
Fuktighet (icke-kondenserande)	20 till 80 % RF	- Kraftfrekventa magnetiska fält	EN 61000-4-8
Hus		- Kortvariga spänningssänkningar, spänningssänkningsavbrott och spänningssänkningsvariationer	EN 61000-4-11
Mått (BxHxD)	17,5 x 90 x 63,5 mm	Emission	EN 61000-6-3
Material	Noryl, självsläckande: UL 94 V-0	- Ledningsbundna och utstrålade emissioner	CISPR 22 (EN 55022), kl. B
Montering	DIN-skena	- Ledningsbundna emissioner	CISPR 16-2-1 (EN 55016-2-1)
Godkännanden	cULus, enligt UL60950 UL-anmärkningar: Max. rumstemperatur: 40°C	- Utstrålade emissioner	CISPR 16-2-3 (EN 55016-2-3)
CE-märkning	Ja		

Anslutningar

Dupline®

D+, D-
D+, D-
Intern buss, hankontakt på
höger sida

Kopplingscheman



Mått

