

# smart-house Skålanemometer Type BSN-ANE-U

CARLO GAVAZZI



- Anemometer för applikationer inom byggnadsautomation
- Mätintervall: 2 m/s till 25 m/s
- Inbyggd alarmlinje med 7 förinställda värden
- Enkel att montera
- Strömförsörjs via buss, ingen extern strömförsörjning krävs

## Produktbeskrivning

BSN-ANE-U är en skålanemometer som är utformad för mätning av lufthastighet. Den är utrustad med en speciellt utformad skyddsmekanism som skyddar bärningar och de elektroniska delar mot smuts och fukt. BSN-ANE-U är en del av

smart-house-konceptet för applikationer inom byggnadsautomation och kan användas för styrning av жалюзи och alla andra funktioner som stöds av smart-house-styrenheten. Den är fullt programmerbar via SH-verktyget.

## Beställningsnyckel

**BSN ANE U**

Decentral modul  
Skålanemometer  
Smart Dupline®

## Typer

Mätintervall	Strömförsörjning via buss
2 m/s till 25 m/s	BSN-ANE-U

## Ingångsspecifikationer

Mätintervall	2 till 25 m/s ≤ 3 m/s: ± 0,5 m/s ≥ 3 m/s: ± 10%
--------------	---

## Dupline®-utgångsspecifikationer

Spänning	8,2 V
Max. Dupline®-spänning	10 V
Min. Dupline®-spänning	5,5 V
Max. Dupline®-ström	6 mA

## Strömförsörjning specifikationer

Strömförsörjning	Strömförsörjs via buss
------------------	------------------------

## Uppvärmningssystem

Uppvärmningssystem	> -20°C
Värmare	PTC-element
Matningsspänning	12 till 24 VAC/VDC på separata ledningar
Inström	1,5 A
Strömförbrukning	vid - 20°C: ca 10 W vid + 20°C: ca 5 W vid + 60°C: ca 1,5 W

## Allmänna specifikationer

### Adresstilldelning / kanalprogrammering

Om den används med SH2WEB24 sker adresstilldelningen automatiskt: styrenheten identifierar modulen genom SIN (Specific Identification Number – specifikt identifikationsnummer) som måste läggas in i SH-verktyget. Om den används med BH8-CTRLX-230 måste kanalerna programmeras med BGP-COD-BAT.

### Omgivning

Kapslingsklass	IP 54
Föroreningsgrad	2 (IEC 60664-1, par. 4.6.2)
Driftstemperatur	-20° till +60°C
Lagringstemperatur	-20° till +60°C
Fuktighet (icke-kondenserande)	20 till 80% RF

### Anslutning

Kabel	5 m oskyddat grå PVC, 6 x 0,25 mm <sup>2</sup>
-------	--

### Hus

Mått	183 x 137 x 145 mm
Material	
Hus	Svart PVC
Rotor	Rostfritt stål
Bärningar	(AISI 303), svartmålad Precisionskullager, rostfritt stål
Monteringsläge	Vertikalt med M28-gänga

### Vikt

800 g

### CE-märkning

Ja

## Allmänna specifikationer (fortsatt)

### EMC

Immunitet	EN 61000-6-2
- Elektrostatisk urladdning	EN 61000-4-2
- Utstrålad radiofrekvens	EN 61000-4-3
- Immunitet mot pulsskurar	EN 61000-4-4
- Stötpulser	EN 61000-4-5
- Ledningsbunden radiofrekvens	EN 61000-4-6
- Kraftfrekventa magnetiska fält	EN 61000-4-8
- Kortvariga spännings-sänkningar, spännings-avbrott och spännings-variationer	EN 61000-4-11
Emission	EN 61000-6-3
- Ledningsbundna och utstrålade emissioner	CISPR 22 (EN 55022), kl. B
- Ledningsbundna emissioner	CISPR 16-2-1 (EN 55016-2-1)
- Utstrålade emissioner	CISPR 16-2-3 (EN 55016-2-3)

## Funktionsätt

### BSN-ANE-U ansluten till SH2WEB24

BSN-ANE-U är programmerbar via SH-verktyget.

### Kodning/Adressering

Om modulen ansluts till SH2WEB24-styrenheten behövs ingen adressering eftersom modulen är försedd med ett specifikt identifikationsnummer (SIN). Användaren behöver endast lägga in SIN-numret i konfigurationsverktyget vid systemkonfigurationen.

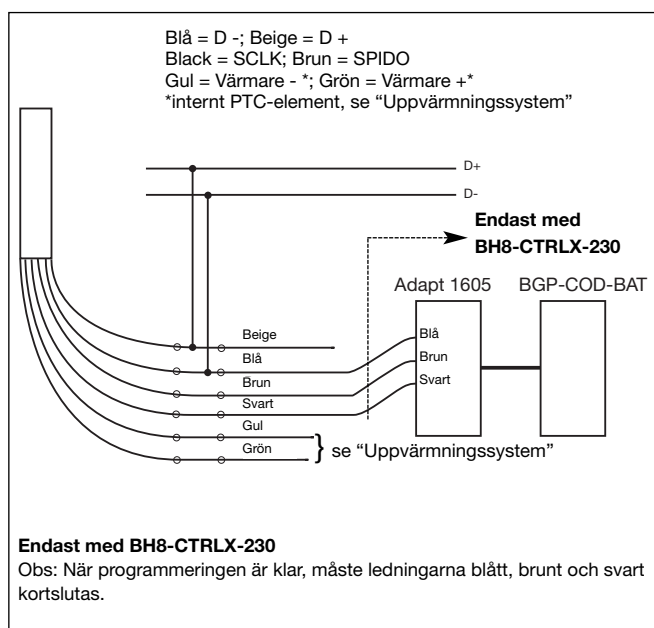
### BSN-ANE-U ansluten till BH8-CTRLX-230

Om modulen ansluts till BH8-CTRLX-230-styrenheten måste användaren programmera Dupline®-ka-

nalerna med BGP-COD-BAT. Denna modul har 8 utgångskanaler som kan programmeras i enlighet med följande tabell:

I/U 1	Utgång	Analink
I/U 2	ON OFF	7 ms 5 ms
I/U 3	ON OFF	8 ms 6 ms
I/U 4	ON OFF	9 ms 7 ms
I/U 5	ON OFF	10 ms 8 ms
I/U 6	ON OFF	11 ms 9 ms
I/U 7	ON OFF	12 ms 10 ms
I/U 8	ON OFF	13 ms 11 ms

## Kopplingscheman



## Mått (mm)

