

smart-house Fjärrspänningsingång Type BDA-INVOL-U

CARLO GAVAZZI



- Spänningsingångmodule för applikationer inom byggnadsautomation
- 1 opto-isolerad spänningsingång, 90-265 VAC
- Strömförsörjs via Dupline®-buss
- Kompakt hus

Produktbeskrivning

BDA-INVOL-U är en opto-isolerad spänningsingång för 90 till 265 VAC.

Den är lämplig för alla applikationer där en spänning högre än 90 VAC behövs detekteras.

Denna spänningsingångsmodul är en del av smart-house-konceptet för app-

likationer inom byggnadsautomation och kan användas i alla funktioner som stöds av smart-house-styrenheten.

Den är fullt programmerbar via SH-verktyget.

Beställningsnyckel **BDA INVOL U**

Decentral modul _____

Ingång _____

Spänningsingång _____

Smart Dupline® _____

Typer

Spänningsingång

90-265VAC

Strömförsörjning via buss

BDA-INVOL-U

Ingångsspecifikationer

Inputs

Ingång
Ingångsanslutning

PÅ
AV

Dielektrisk styrka
Ingång - Dupline®

90-265 VAC
Röd och blå ledning
2x1.5mm², 150mm,
250 V isolering, enkel kärna,
≥90VAC
≤60VAC
≥4kVAC (rms)

Dupline®-specifikationer

Spänning	8,2 V
Max. Dupline®-spänning	10 V
Min. Dupline®-spänning	5,5 V
Max. Dupline®-ström	1,4 mA

Strömförsörjning specifikationer

Strömförsörjning

via Dupline®-buss

Allmänna specifikationer

Adresstilldelning / kanalprogrammering	Om den används med SH2WEB24 sker adresstilldelningen automatiskt: styrenheten identifierar modulen genom SIN (Specific Identification Number – specifikt identifikationsnummer) som måste läggas in i SH-verktyget. Om den används med BH8-CTRL-230 måste kanalerna programmeras med BGP-COD-BAT.	Hus	Mått (h x b x d)	28 x 28 x 10 mm
			Material	Noryl GFN 1, svart
		Vikt		15 g
		CE-märkning		Ja
Omgivning Kapslingsklass Föreningegrad Drifttemperatur Lagringstemperatur Fuktighet (icke-kondenserande)	IP 20 3 (IEC 60664) -20° till +50°C -50° till +70°C 20 till 80% RF	EMC		Immunitet
		- Elektrostatisk urladdning		EN 61000-6-2
		- Utstrålad radiofrekvens		EN 61000-4-2
		- Immunitet mot pulsskurar		EN 61000-4-3
		- Stötpulser		EN 61000-4-4
		- Ledningsbunden radiofrekvens		EN 61000-4-5
		- Kraftfrekventa magnetiska fält		EN 61000-4-6
		- Kortvariga spännings-sänkningar, spänningsavbrott och spänningsvariationer		EN 61000-4-8
		Emission		EN 61000-4-11
		- Ledningsbundna och utstrålade emissioner		EN 61000-6-3
		- Ledningsbundna emissioner		CISPR 22 (EN 55022), kl. B
		- Utstrålade emissioner		CISPR 16-2-1 (EN 55016-2-1)
Anslutning Max. storlek på ledning i Dupline®-plintar	1,5 mm ²			CISPR 16-2-3 (EN 55016-2-3)

Funktionsätt

The BDA-INVOL-U är fullt programmerbar via SH-verktyget. Utgången kan individuellt tilldelas en eller flera av de funktioner som stöds av smart-house-systemet.

BDA-INVOL-U ansluten till SH2WEB24

Kodning/Adressering

Om modulen ansluts till SH2WEB24-styrenheten behövs ingen adressering eftersom modulen är försedd med ett specifikt identifikationsnummer (SIN). Användaren behöver endast lägga in

SIN-numret i konfigurationsverktyget vid systemkonfigurationen. Denna modul har 1 utgångskanal.

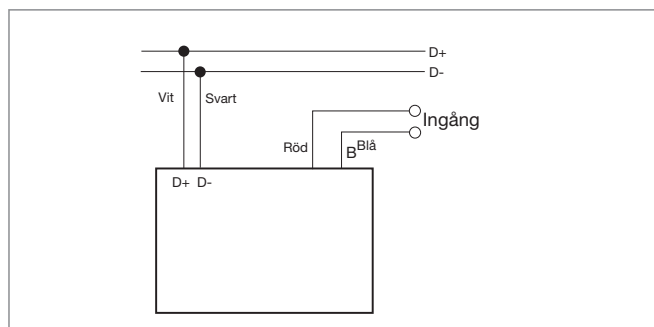
BH8-CTRLX-230-styrenheten måste användaren programmera Dupline®-kanalerna med BGP-COD-BAT. Denna modul har 1 utgångskanal.

BDA-INVOL-U ansluten till BH8-CTRLX-230

Kodning/Adressering

Om modulen ansluts till

Kopplingscheman



Buss:

Vit = Dupline®-signal, D+
Svart = Dupline® negativ, D-

Ingång:

Röd = Spänningsingång
Blå = Spänningsingång

Bussledning:

2 x 0,75 mm²,
250 V isolering, enkel kärna, 150 mm

Utgångsledningar:

2 x 1,5 mm²,
250 V isolering, enkel kärna, 150 mm

Mått (mm)

