

B5X-LS4-U



Tryckknappsbrytare



Beskrivning

B5X-LS4-U är en ljusströmbrytare med 4 knappar och 4 LED-utgångar.

Ljusströmbrytaren är en del av det smarta Dupline-konceptet för applikationer inom byggnadsautomation och kan användas för styrning av ljus, jalousier och alla andra funktioner som stöds av smart-house-controllern.

Den är fullt programmerbar via Sx-verktyget.

Applikation

Hem- och byggnadsautomation

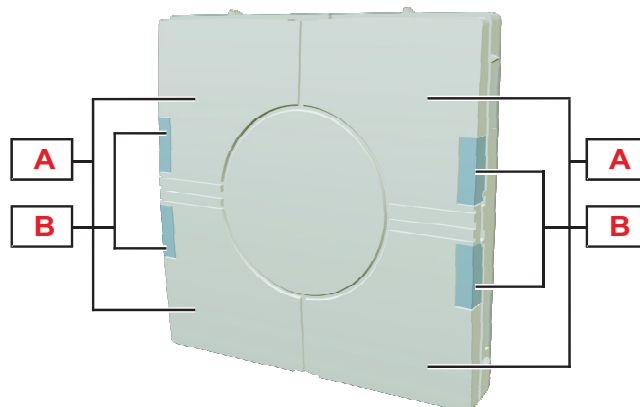
Huvudfunktioner

Strömförsörjs via buss, ingen extern strömförsörjning krävs.
Levereras med 2 vita och 1 svart front.

Fördelar

- **Integrerat system.** Dupline® är varumärkesnamnet på Carlo Gavazzis 2-trådsbussystem.
- **Kostnadsminskning.** Genom att använda ett bussystem kan installationskostnaderna bevisligen minskas – speciellt när avståndet mellan I/O-punkterna är stort.
- **Snabb och enkel installation.** Helt fri topologi, ingen specialkabel behövs, ingen skärmning eller tvinning. Räckvidd på 2 km och ännu längre med repeatrar.
- **Hög brusimmunitet.** Kan installeras bredvid strömkablar.
- **Skalbarhet.** Systemet kan fortlöpande integreras med nya moduler efter applikationsbehov.
- **Modularitet.** Systemet består av ett brett urval av moduler som strömförsörjs av bussen så att varje installation kan dimensioneras enkelt och exakt.

Struktur

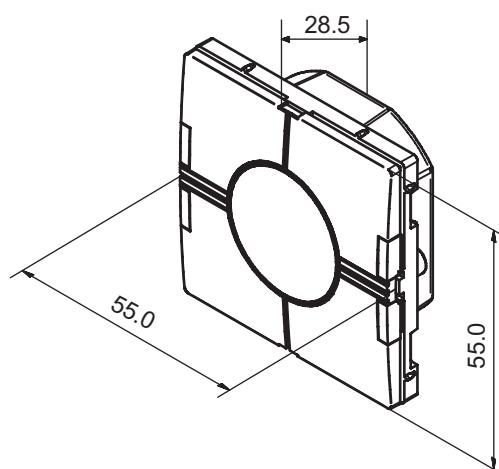


A	Tryckknappar	4 individuellt programmerbara tryckknappar
B	Blåa och vita LED:er	4 Blåa och 4 vita programmerbara LED:er

Funktioner

Allmän

Material	Bakstycket: plast, genomskinlig Tryckknappshöljen: plast, vit (RAL 9010), klar vit (RAL 9016), svart Tillbehör: plastram
Mått	55 x 55 x 12 mm (L x H x D)
Vikt	50 g
Kapslingsklass	IP20
Föreningegrad	3 (IEC 60664)





Omgivning

Driftstemperatur	-20° till +50°C
Lagringstemperatur	-30° till +60°C
Fuktighet (icke-kondenserande)	20 till 80% RF

Kompatibilitet och överensstämmelse

Elektromagnetisk kompatibilitet (EMC) - immunitet	EN 61000-6-2
Elektromagnetisk kompatibilitet (EMC) - emissions	EN 61000-6-3
Godkännanden	

Strömförsörjning

Strömförsörjning	Strömförsörjs via buss
------------------	------------------------

Dupline®

Spänning	8,2 V
Max. Dupline®-spänning	10 V
Min. Dupline®-spänning	5,5 V
Max. Dupline®-ström	2 mA
Adresserings	<p>Om den används med Sx2WEB24 sker adresstilldelningen automatiskt: styrenheten identifierar modulen genom SIN (Specific Identification Number – specifikt identifikationsnummer) som måste läggas in i Sx-verktyget. Använda kanaler: 4 ingångskanaler, 4 utgångskanaler.</p> <p>Om den används med BH8-CTRLX-230 måste kanalerna programmeras med BGP-COD-BAT. I/O 1-4: tryckknapp 1-4; I/O 5-8: LED 1-4</p>

Ingångsspecifikationer

Knappsats	4 tryckknappar
-----------	----------------

Utgångsspecifikationer

LED	4 vita/4 blåa
-----	---------------

Funktionsätt

LED-programmering

B5X-LS4-U ansluten till SH2WEB24.

Vita eller blåa LED:er. De LED:erna kan programmeras individuellt som ledljus eller funktionsstatusindikering. Om ledljusfunktionen har aktiverats och en enkel strömbrytare har tilldelats en funktion kommer den LED som hör till den strömbrytaren att vara PÅ om funktionen är AV, och den kommer att vara AV om funktionen är PÅ. Om Dupline®-bussen är defekt eller saknas kommer LED:n att vara AV.

B5X-LS4-U ansluten till BH8-CTRLX-230.

De 4 vita LED:erna kan programmeras tillsammans som ledljus (de är PÅ när ljuset är släckt).

Felsäker bit = 0: ledljusfunktion inaktiverad.

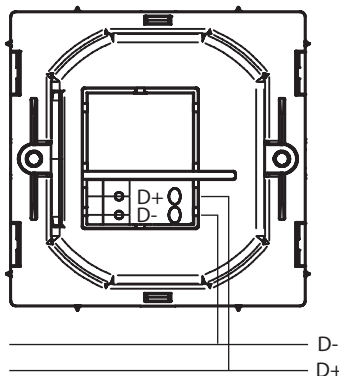
Felsäker bit = 1: ledljusfunktion aktiverad.

Fabriksinställningen för felsäker bit = 0.

Felsäker bit måste programmeras med BGP-COD-BAT.

De 4 blåa LED:erna kan programmeras individuellt som funktionsstatusindikering. Om Dupline® -bussen är defekt eller saknas kommer LED:n att vara AV.

Kopplingsscheman





Hänvisning

Vidare läsning

Informationen	Dokument	Placeringen
Sx2WEB installation guide	Systemhandboken	www.productselection.net/MANUALS/UK/system_manual.pdf
Sx2WEB software manual	Sx tool-handboken	www.productselection.net/MANUALS/UK/sx_tool_manual.pdf

Beställningsnyckel



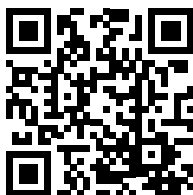
B5X-LS4-U

Kompatibla komponenter från CARLO GAVAZZI

Ändamål	Komponentnamn / kod	Anteckningar
Styrenhet	Sx2WEB24	
Bussgenerator	SH2MCG24	

Andra kompatibla komponenter

Ändamål	Komponentnamn / kod	Anteckningar
Ramar kompatibla	Jung: A 500 Merten: M-Star, M-Plan, Atelier M, M-Smart, M-Plan II Gira: Event, Esprit, Standard 55, E22 Siemens: Delta Elko: RS16, Plus Schneider: Exxact Primo	



COPYRIGHT ©2015
 Innehåll kan ändras utan föregående meddelande. PDF-nedladdning: www.productselection.net