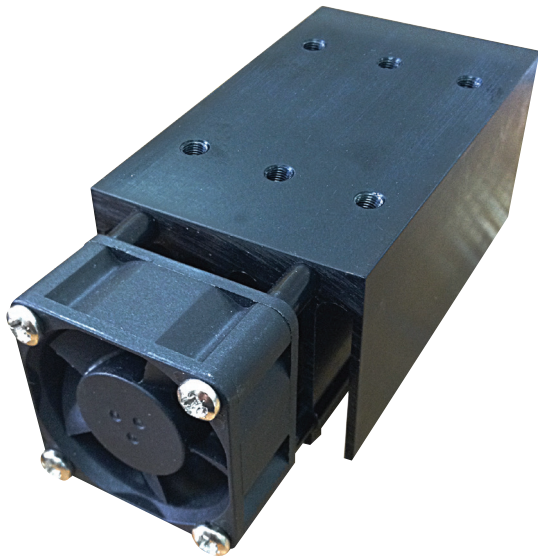


# RHS540F



## Accessori: Dissipatori



### Caratteristiche principali

- 0.65°C/W resistenza termica
- Idoneo per montaggio di 3x relè statici monofase
- Montaggio a guida DIN
- Idoneo per montaggio a pannello
- Dimensioni W x H x D: 54 x 135 x 51 mm
- Conforme alla normativa RoHS

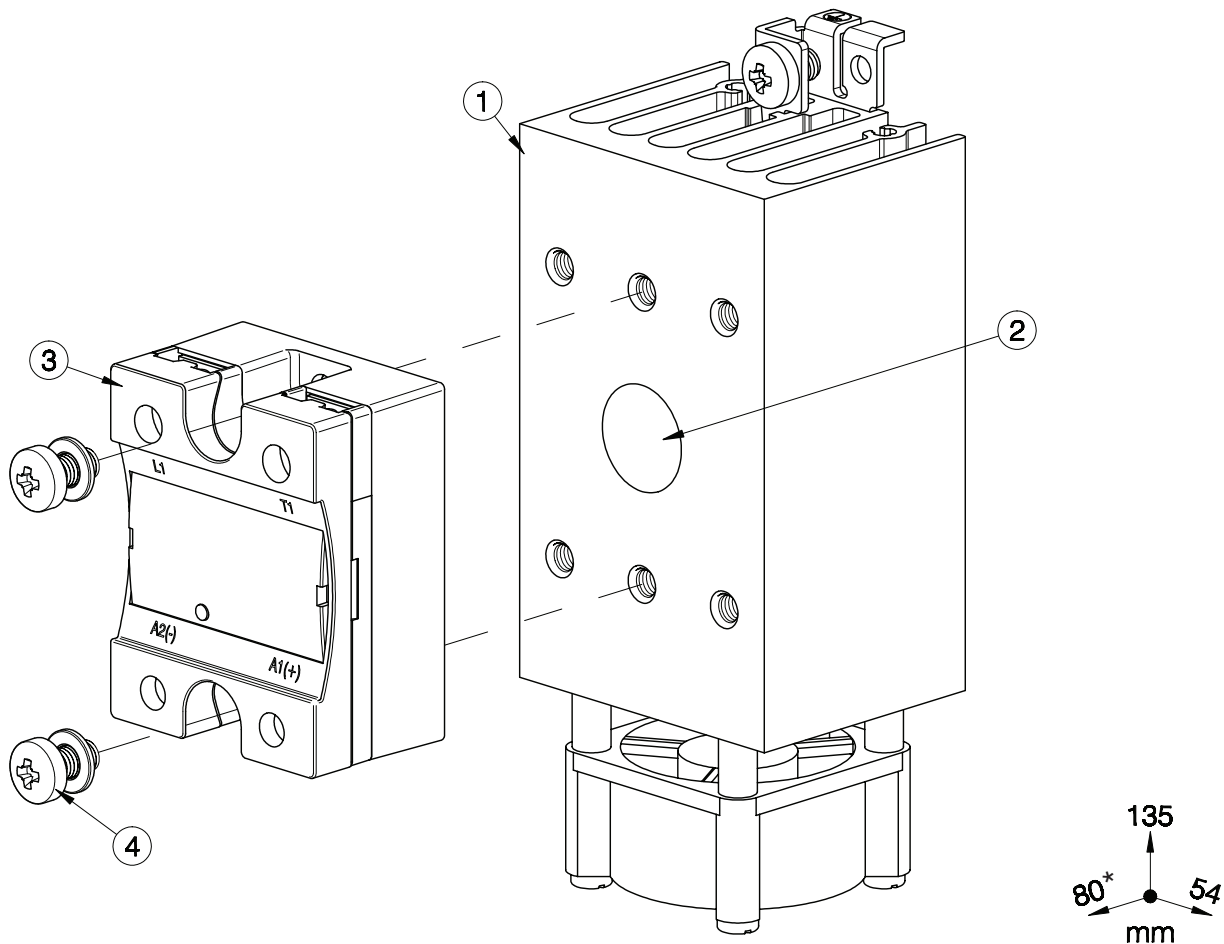
### Descrizione

Dissipatore di calore munito di ventola, idoneo per il montaggio di massimo tre relè allo stato solido monofase.

Il suffisso H67 aggiunto al codice di ordinazione dell'SSR identifica il dissipatore premontato. Fare riferimento al servizio di assistenza tecnica Carlo Gavazzi per maggiori dettagli.

# Struttura

## Relè statico monofase



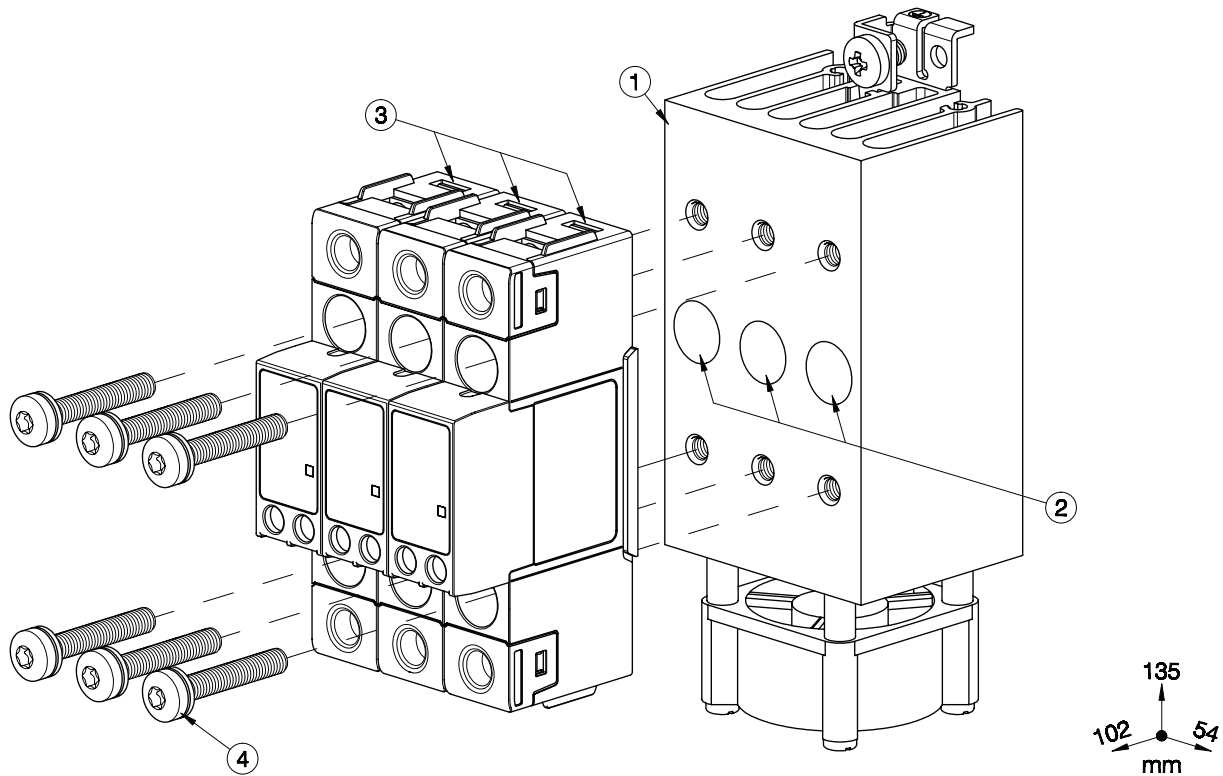
Elemento	Componente	Qtà	RHS540F
1	Dissipatore di calore RHS540F	1	Fornito
2	Pasta termica o thermal pad HTS02S	1	Fornito
3	Relè statico monofase 45x59mm	1	Non fornito
4	M5x10mm PZ2 + rondella	2	Fornito

Note:

\* 84mm per RK..C, 95mm per RK..P (inclusa morsettiera).

Dimensioni incluso il relè.

## Modulo RGS1 18mm



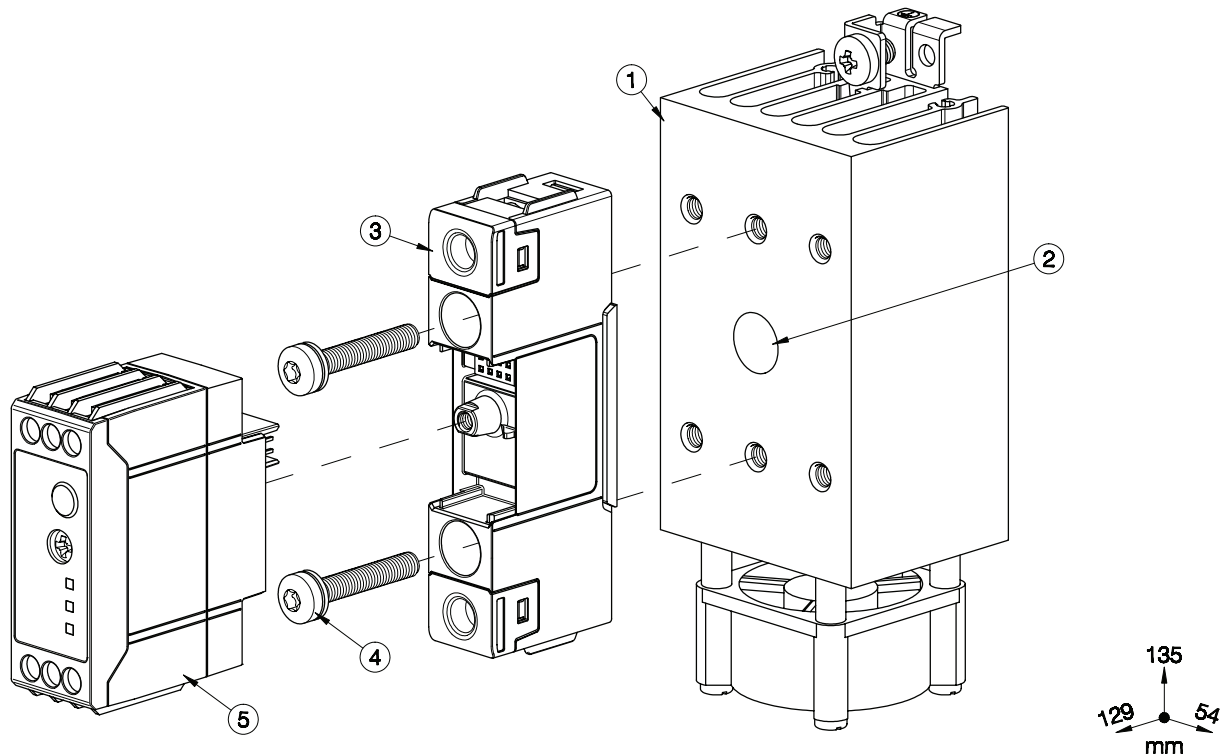
Elemento	Componente	Qtà	RHS540F
1	Dissipatore di calore RHS540F	1	Fornito
2	Pasta termica o thermal pad HTS02S	1	Fornito
3	RGS1 SSR 18x90mm (max.)	3	Non fornito
4	M5 x 30mm Torx T20 + rondella (per SSR)	2	Fornito (x6)

## Note:

Dimensioni incluso il relè.

Quando viene utilizzato un solo SSR questo deve essere montato in posizione centrale.

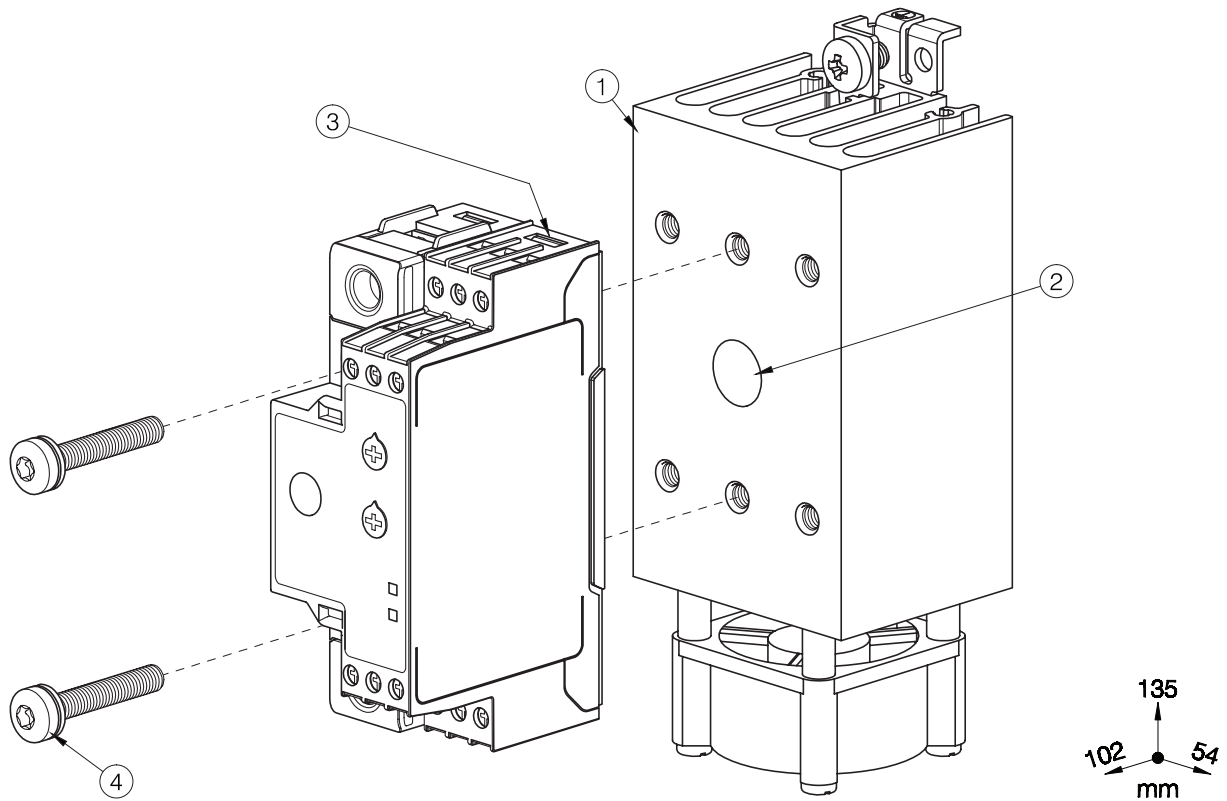
## Modulo RGS1 22.5mm



Elemento	Componente	Qtà	RHS540F
1	Dissipatore di calore RHS540F	1	Fornito
2	Pasta termica o thermal pad HTS02S	1	Fornito
3	Relè statico serie RGS1 18 x 90mm.	1	Non fornito
4	M5 x 30mm Torx T20 + rondella (per SSR)	2	Fornito (x6)
5	Modulo di controllo serie RGS1S 22,5x 65mm.	1	Non fornito

Note:  
Dimensioni incluso il relè.

## Modulo RGS1P 35mm



Elemento	Componente	Qtà	RHS540F
1	Dissipatore di calore RHS540F	1	Fornito
2	Pasta termica o thermal pad HTS02S	1	Fornito
3	RGS1P SSR 35x90mm	1	Non fornito
4	M5 x 30mm Torx T20 + rondella (per SSR)	2	Fornito (x6)

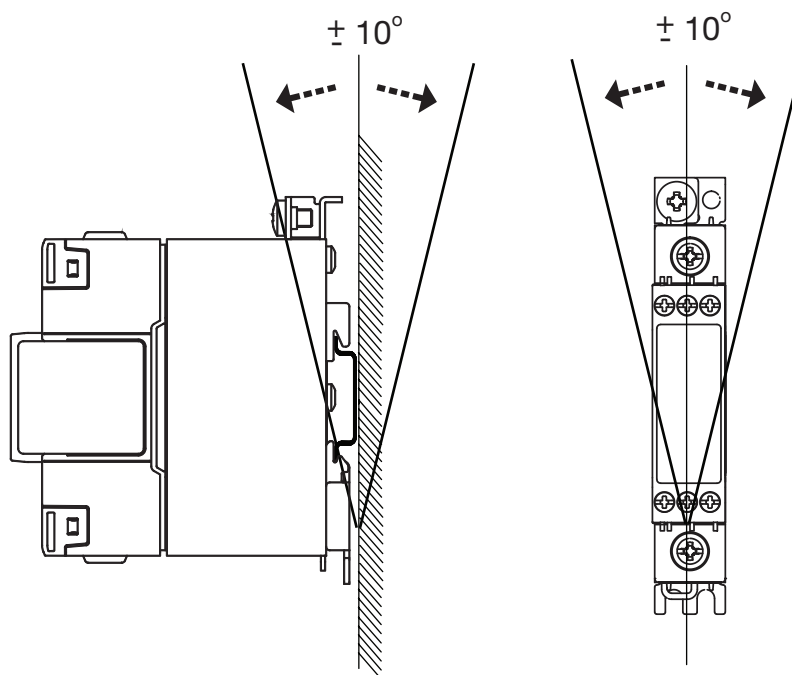
Note:  
Dimensioni incluso il relè.

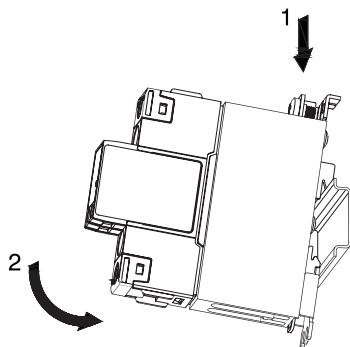
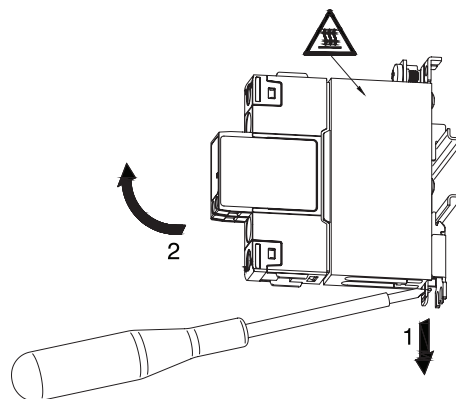
## Caratteristiche

### Generali

<b>SSR coppia massima di serraggio</b>	1.5Nm (13.3 lb-in)
<b>Vite PE (Non fornita con i componenti di montaggio)</b>	M5, max. 1.5Nm (13.3 lb-in)
<b>Peso (escluso SSR)</b>	circa 430g
<b>Materiale</b>	Alluminio
<b>Finitura</b>	Anodizzato nero
<b>Montaggio ventola</b>	Integrato
<b>Tensione alimentazione ventola</b>	24 VCC
<b>Potenza assorbita</b>	max. 0.92 W
<b>Consumo attuale</b>	33 mA

### Istruzioni di montaggio



**Installazione****Fig. 1** Montaggio su guida DIN**Fig. 2** Smontaggio da DIN rail

Le illustrazioni sono solo per esempio.


## Max. corrente nominale consigliata (per ciascun SSR)

1. Le segnalazioni sotto riportate sono valide solo nel caso in cui il gruppo SSR + dissipatore sia montato come mostrato nelle istruzioni di installazione, salvo diversa indicazione.
2. I valori nominali indicati sono applicabili per un singolo SSR monofase. Per l'utilizzo con differenti condizioni di applicazione (corrente di carico, temperatura ambiente, più unità installate sullo stesso dissipatore) fare riferimento a quanto segnalato sul nostro strumento di selezione prodotti al seguente link: [www.productselection.net](http://www.productselection.net)
3. Queste note applicative sono da considerare valide solo in caso di utilizzo di materiale termico di contatto tra SSR e dissipatore come indicato da Carlo Gavazzi Spa. In caso sia utilizzato materiale di tipo differente queste raccomandazioni potrebbe non essere più applicabili.

### Thermal-pad: premontato su RKHT

1x 2-pole SSR	Temperatura ambiente						
	°C °F	20 68	30 86	40 104	50 122	60 140	70 158
RK 2.. (per polo)	50	50	48	43.5	38.5	33.5	28
	51	50	50	48	42.5	37	31
	75	67	61	55	48.5	42	35.5




**Pasta termo-conduttiva , HTS02S**

1x 1-phase SSR	Temperatura ambiente						
	°C °F	20 68	30 86	40 104	50 122	60 140	70 158
RA..L RA..T	10	10	10	10	10	10	10
	25	25	25	25	23.5	20.5	17
RA..	25	25	25	25	25	22.5	18
	50	50	50	44.5	38.5	32	25
	90	73	69	61	52.5	44	34.5
	110	84	79	69.5	59.5	49.5	39
RA60..	50	50	49.5	44	38	32	25.5
RA2A.. (per pole)	25	25	25	25	25	24.5	21
	40	40	39	35	31.5	27.5	23.5
	25M	25	25	25	25	24.5	21
	40M	40	40	36	32	28	23.5
RS1A..	10	10	10	10	10	9	7
	25	25	25	25	25	25	25
	40	40	40	40	40	40	33
RS1A..E	25	25	25	22.5	19.5	17	14
	40	33	31.5	27.5	24	20.5	17
RM1A.. RM1B.. RM1C..	25	25	25	25	25	25	25
	50	50	50	50	50	43.5	33
	75	75	75	75	66	53.5	40
	100	100	96	86.5	73	58.5	43.5
RM1A60.. RM1B60.. RM1C60.. RM1E60..	50	50	50	50	45	39.5	33
	25	25	25	25	25	25	25
	50	50	50	50	50	43.5	33
	75	75	75	75	66	53.5	40
	100	86.5	82.5	75	66	53.5	40
RM1D060	125	100.5	96	86.5	73	58.5	43.5
	10	10	10	10	10	10	10
	20	20	20	20	20	20	20
	50	50	50	50	50	50	42
	100	100	100	100	100	88	68.5
RM1D200	20	20	20	20	20	20	20
	50	50	50	50	49	44.5	39
RM1D500	10	10	10	10	10	10	10


**Pasta termo-conduttiva , HTS02S**

1x 1-phase SSR	Temperatura ambiente						
	°C °F	20 68	30 86	40 104	50 122	60 140	70 158
RGS1..E RGS1P..E (per pole)	25	25	25	25	25	25	25
	50	50	50	50	50	50	43
	51	50	50	50	50	48.5	42.5
	75	75	75	71	63.5	56	48
	90 91 92	87	83	75.5	68	60	51.5
RGS1..U	20	20	20	20	20	20	20
	30	30	30	30	30	30	30
RGS1S..E	20	23	23	23	23	23	23
	30	30	30	30	30	30	30
	31	30	30	30	30	30	30
	92	87	83	75.5	68	60	51.5
RGS1S..U	61	65	65	65	65	60	51.5
RGS1D..	15	15	15	15	15	15	15
	25	25	25	25	25	25	23.5

 Thermal pad KK071CUT per Relè statico monofase, RGHT per RG SSRs

1x 1-phase SSR	Temperatura ambiente						
	°C °F	20 68	30 86	40 104	50 122	60 140	70 158
RA..L RA..T	10	10	10	10	10	10	10
	25	25	25	23.5	20.5	18	14.5
RA..	25	25	25	25	24.5	20.5	16
	50	46.5	44	38.5	33	27.5	21.5
	90	59.5	56	49.5	42.5	35	27.5
	110	67	63	55	47	39	30.5
RA60..	50	45.5	43	38	33	27.5	22
RA2A.. (per pole)	25	25	25	25	25	22	19
	40	36.5	34.5	31.5	28	24.5	21
	25M	25	25	25	25	22	19
	40M	37	35.5	32	28.5	25	21
RS1A..	10	10	10	10	10	8.5	6.5
	25	25	25	25	25	25	25
	40	40	40	40	40	33.5	25
RS1A..E	25	23.5	22.5	20	17.5	15	12
	40	28	26.5	23.5	20.5	17.5	14.5
RM1A.. RM1B.. RM1C..	25	25	25	25	25	25	25
	50	50	50	48.5	41.5	33.5	25
	75	69.5	65	56.5	47.5	38.5	28.5
	100	77	72	62	52	41.5	30.5
RM1A60.. RM1B60.. RM1C60.. RM1E60..	50	50	48	43.5	39	33.5	25.5
RAM1A.. RAM1B.. RM1E..	25	25	25	25	25	25	23
	50	50	50	48.5	41.5	33.5	25
	75	69.5	65	56.5	47.5	38.5	28.5
	100	69.5	65	56.5	47.5	38.5	28.5
	125	77	72	62	52	41.5	30.5
RM1D060	10	10	10	10	10	10	10
	20	20	20	20	20	20	20
	50	50	50	50	50	48.5	38
	100	100	100	100	90.5	76.5	59.5
RM1D200	20	20	20	20	20	20	18
	50	50	49.5	46.5	42.5	39	34
RM1D500	10	10	10	10	10	10	10

Thermal pad KK071CUT per Relè statico monofase, RGHT per RG SSRs

1x 1-phase SSR	Temperatura ambiente						
	°C °F	20 68	30 86	40 104	50 122	60 140	70 158
RGS1..E RGS1P..E (per pole)	25	25	25	25	25	25	25
	50	50	50	47	42	37	31.5
	51	50	50	46	41.5	36.5	31.5
	75	61.5	58.5	53	47.5	41.5	35.5
	90 91 92	65	62	56.5	50.5	44	38
RGS1..U	20	20	20	20	20	20	20
	30	30	30	30	30	30	30
RGS1S..E	20	23	23	23	23	23	23
	30	30	30	30	30	30	30
	31	30	30	30	30	30	30
	92	65	62	56.5	50.5	44	38
RGS1S..U	61	65	62	56.5	50.5	44	38
RGS1D..	15	15	15	15	15	15	15
	25	25	25	24	22	19	17



## Riferimenti

### Componenti compatibili CARLO GAVAZZI

Scopo	Nome/codice componente	Note
Thermal pads	KK071CUT	50 pz. per confezione, idoneo per SSR monofase
	RGHT	10 pz. per confezione, idoneo per SSR serie RG
Thermal pad di ricambio	RKHT	10 pz. per confezione, idoneo per RK..
Pasta termo-conduttiva	HTS02S	Borsa di pasta termoconduttiva a base di silicone 2.38 ml
Ventola	RHSF40-24	24 VCC, 40x40mm
Kit di fissaggio	SRWKITM5X10MM	20 pz. per confezione
	SRWKITM5X30MM	20 pz. per confezione

### Ulteriori informazioni

Informazione	Dove trovarlo
Selettore dissipatore	<a href="https://gavazziautomation.com/nsc/IT/IT/solid_state_relays">https://gavazziautomation.com/nsc/IT/IT/solid_state_relays</a>
Accessori	<a href="https://gavazziautomation.com/images/PIM/DATASHEET/ITA/SSR_Accessories.pdf">https://gavazziautomation.com/images/PIM/DATASHEET/ITA/SSR_Accessories.pdf</a>

### Codice per l'ordine



RHS540F40-24



COPYRIGHT ©2020

Il contenuto può essere modificato.

Scaricare il PDF all'indirizzo: <https://gavazziautomation.com>