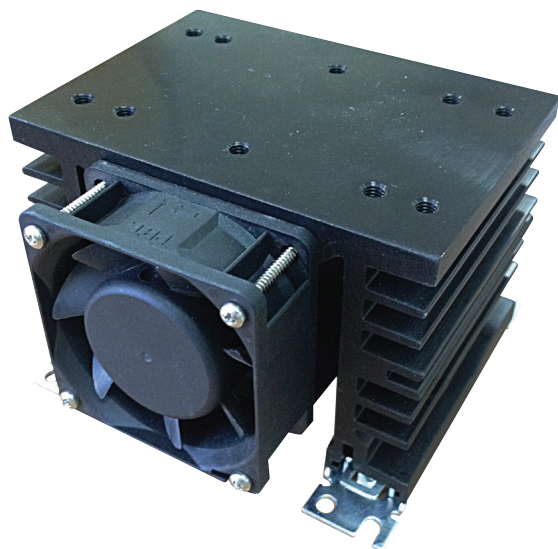


RHS112AF



Accessori: Dissipatori



Caratteristiche principali

- 0.35°C/W resistenza termica
- Idoneo per montaggio di relè statici monofase o trifase
- Ventola integrata (24VCC o 240VCA)
- Montaggio a guida DIN
- Idoneo per montaggio a pannello
- Dimensioni W x H x D: 112 x 120 x 80 mm
- Conforme alla normativa RoHS

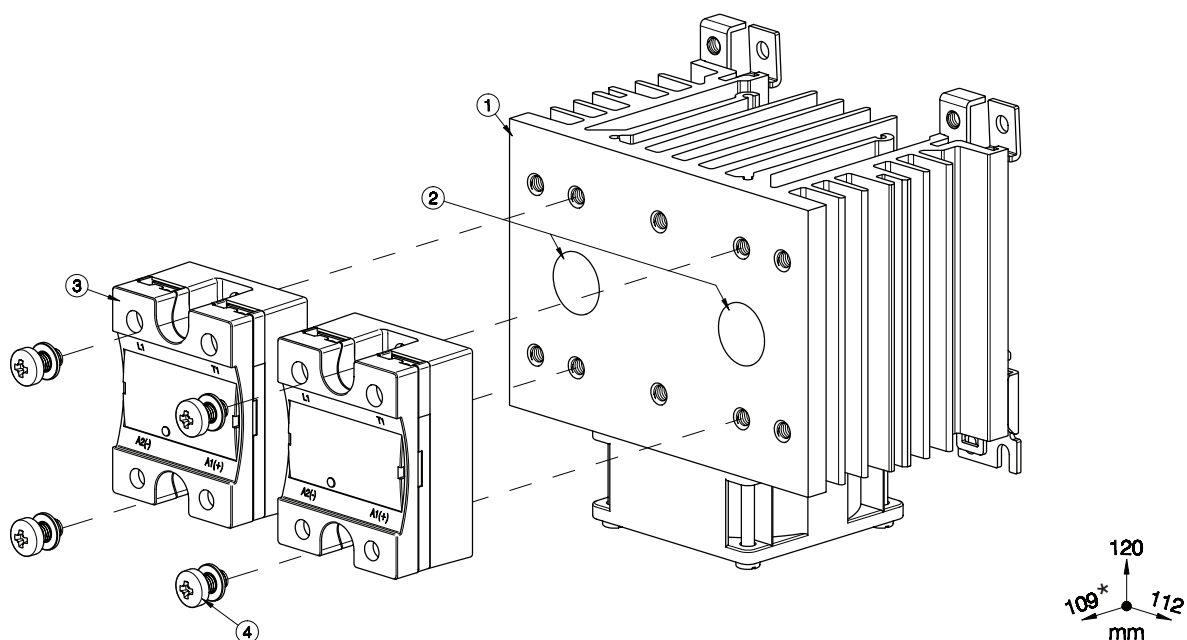
Descrizione

Dissipatore di calore munito di ventola, idoneo per il montaggio di massimo due relè allo stato solido monofase o uno trifase.

Il suffisso H18 o H52 (rispettivamente per ventola da 24VCC o da 240VCA) aggiunto al codice di ordinazione dell'SSR identifica il dissipatore premontato. Fare riferimento al servizio di assistenza tecnica Carlo Gavazzi per maggiori dettagli.

Struttura

Relè statico monofase



Elemento	Componente	Qtà	RHS112AF
1	Dissipatore di calore RHS112AF	1	Fornito
2	Pasta termica o thermal pad HTS02S	1	Fornito
3	Relè statico monofase 45x59mm (max.)	2	Non fornito
4	M5x10mm PZ2 + rondella (per SSR)	2	Fornito (x4)

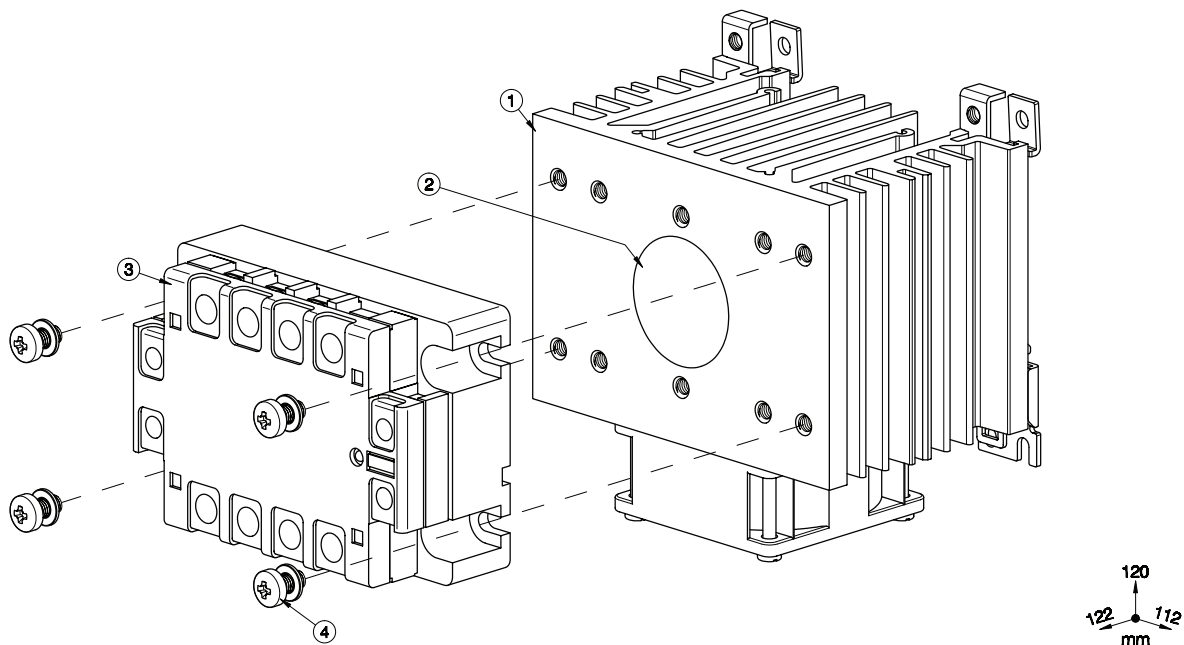
Note:

* 113mm per RK..C, 124mm per RK..P (inclusa morsettiera).

Dimensioni incluso il relè.

Quando viene utilizzato un solo SSR questo deve essere montato in posizione centrale.

Relè statico trifase



Elemento	Componente	Qtà	RHS112AF
1	Dissipatore di calore RHS112AF	1	Fornito
2	Pasta termica o thermal pad HTS02S	1	Fornito
3	Relè statico trifase 104x74mm	1	Non fornito
4	M5x10mm PZ2 + rondella (per SSR)	4	Fornito (x4)

Le dimensioni incluso il relè.

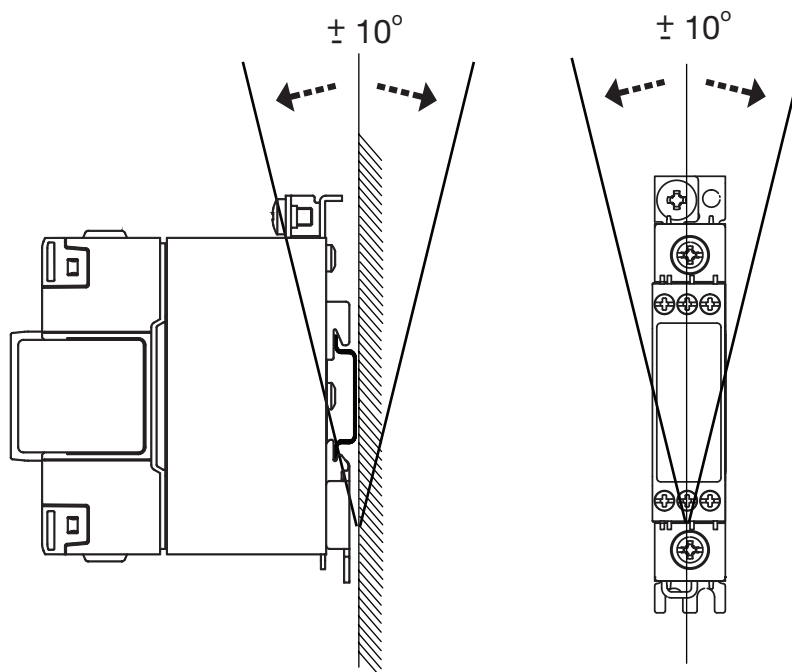


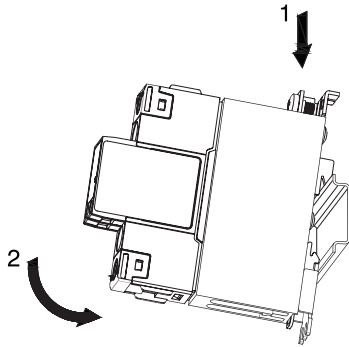
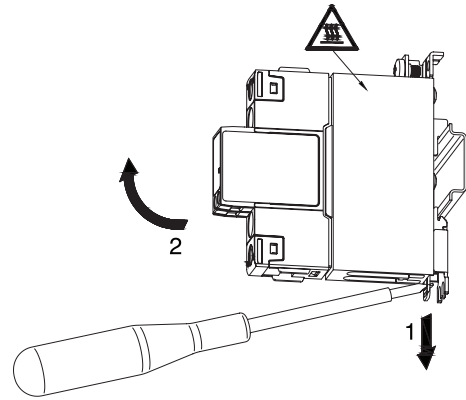
Caratteristiche

Generali

SSR coppia massima di serraggio	1.5Nm (13.3 lb-in)
Peso (escluso SSR)	circa 1020g
Materiale	Alluminio
Finitura	Anodizzato nero
Montaggio ventola	Integrato
Tensione alimentazione ventola: RHS112AF60-24 RHS112AF60-230	24VCC 220 - 240VCA, 50/60Hz
Potenza assorbita: RHS112AF60-24 RHS112AF60-230	1.8 W 4.1/4.4 W
Consumo attuale: RHS112AF60-24 RHS112AF60-230	75 mA 198 mA

Istruzioni di montaggio



Installazione**Fig. 1** Montaggio su guida DIN**Fig. 2** Smontaggio da DIN rail

Le illustrazioni sono solo per esempio.

Max. corrente nominale consigliata (per ciascun SSR)

1. Le segnalazioni sotto riportate sono valide solo nel caso in cui il gruppo SSR + dissipatore sia montato come mostrato nelle istruzioni di installazione, salvo diversa indicazione.
2. I valori nominali indicati sono applicabili per un singolo SSR monofase. Per l'utilizzo con differenti condizioni di applicazione (corrente di carico, temperatura ambiente, più unità installate sullo stesso dissipatore) fare riferimento a quanto segnalato sul nostro strumento di selezione prodotti al seguente link: www.productselection.net
3. Queste note applicative sono da considerare valide solo in caso di utilizzo di materiale termico di contatto tra SSR e dissipatore come indicato da Carlo Gavazzi Spa. In caso sia utilizzato materiale di tipo differente queste raccomandazioni potrebbe non essere più applicabili.

Pasta a cambiamento di fase pre-collegata


1x 2-pole SSR	Temperatura ambiente						
	°C °F	20 68	30 86	40 104	50 122	60 140	70 158
RK 2.. (per polo)	50	50	50	50	50	46	39
	51	50	50	50	50	50	44
	75	75	75	75	70	61	51.5

Pasta termo-conduttiva, HTS02S


1x 3-phase SSR	Temperatura ambiente						
	°C °F	20 68	30 86	40 104	50 122	60 140	70 158
RZ3A..	25	25	25	25	25	22.5	18.5
	55	49	47	42.5	38	33.5	28.5
	75	66	63	57.5	52	46	36

Thermal pad, RZHT

1x 3-phase SSR	Temperatura ambiente						
	°C °F	20 68	30 86	40 104	50 122	60 140	70 158
RZ3A..	25	25	25	25	23	19	15.5
	55	41.5	39.5	35.5	32	28	24
	75	59	56.5	51.5	46.5	41	35.5


Pasta termo-conduttiva, HTS02S

1x 1-phase SSR	Temperatura ambiente						
	°C °F	20 68	30 86	40 104	50 122	60 140	70 158
RA..L RA..T	10	10	10	10	10	10	10
	25	25	25	25	25	22.5	19
RA..	25	25	25	25	25	25	20
	50	50	50	50	44.5	37.5	29.5
	90	90	85.5	76	66	55	43.5
	110	106.5	100.5	88.5	76.5	63.5	50
RA60..	50	50	50	50	44	37	29.5
RA2A.. (per polo)	25	25	25	25	25	25	25
	40	40	40	40	38.5	33.5	29
	25M	25	25	25	25	25	25
	40M	40	40	40	39.5	34.5	29.5
RS1A..	10	10	10	10	10	9.5	7.5
	25	25	25	25	25	25	25
	40	40	40	40	40	40	40
RS1A..E	25	25	25	25	22	18.5	15.5
	40	37.5	35.5	31.5	27.5	23.5	19.5
RM1A.. RM1B.. RM1C..	25	25	25	25	25	25	25
	50	50	50	50	50	50	46
	75	75	75	75	75	74	60.5
	100	100	100	100	99.5	87	66.5
RM1A60.. RM1B60.. RM1C60.. RM1E60..	50	50	50	50	50	45.5	39
RAM1A.. RAM1B.. RM1E..	25	25	25	25	25	25	25
	50	50	50	50	50	50	46
	75	75	75	75	75	74	60.5
	100	100	100	94	84	74	60.5
	125	125	123	111.5	99.5	87	66.5
RM1D060	10	10	10	10	10	10	10
	20	20	20	20	20	20	20
	50	50	50	50	50	50	41.5
	100	100	100	100	100	87.5	68.5
RM1D200	20	20	20	20	20	20	20
	50	50	50	50	50	50	46
RM1D500	10	10	10	10	10	10	10

 Thermal pad, KK071CUT

1x 1-phase SSR	Temperatura ambiente						
	°C °F	20 68	30 86	40 104	50 122	60 140	70 158
RA..L RA..T	10	10	10	10	10	10	10
	25	25	25	25	22.5	19.5	16
RA..	25	25	25	25	25	22.5	17.5
	50	50	49.5	43.5	37.5	31	24.5
	90	69	65	57.5	49.5	41	32.5
	110	78.5	74.5	65	56	46	36
RA60..	50	50	48.5	43	37	31	25
RA2A.. (per polo)	25	25	25	25	25	25	22
	40	40	40	37	33	29	24.5
	25M	25	25	25	25	25	22
	40M	40	40	37.5	33.5	29.5	25
RS1A..	10	10	10	10	10	9	6.5
	25	25	25	25	25	25	25
	40	40	40	40	40	40	31.5
RS1A..E	25	25	24.5	21.5	19	16	13.5
	40	31	29.5	26	23	19.5	16
RM1A.. RM1B.. RM1C..	25	25	25	25	25	25	25
	50	50	50	50	49.5	42	31.5
	75	75	75	70.5	60	48.5	36
	100	94	90	78.5	66	53	39
RM1A60.. RM1B60.. RM1C60.. RM1E60..	50	50	50	49	44	38.5	32
RAM1A.. RAM1B.. RM1E..	25	25	25	25	25	25	25
	50	50	50	50	49.5	42	31.5
	75	75	75	70.5	60	48.5	36
	100	81.5	78	70.5	60	48.5	36
	125	94	90	78.5	66	53	39
RM1D060	10	10	10	10	10	10	10
	20	20	20	20	20	20	20
	50	50	50	50	50	48	37.5
	100	100	100	100	89	75.5	58.5
RM1D200	20	20	20	20	20	20	18
	50	50	50	50	47.5	43.5	38.5
RM1D500	10	10	10	10	10	10	10



Riferimenti

Componenti compatibili CARLO GAVAZZI

Scopo	Nome/codice componente	Note
Thermal Pads	KK071CUT	50 pz. per confezione, idoneo per SSR monofase
Thermal pads	RZHT	10 pz. per confezione, idoneo per SSR trifase
Pasta termo-conduttiva	HTS02S	Borsa di pasta termoconduttiva a base di silicone 2.38 ml
Kit di fissaggio	SRWKITM5X10MM	20 pz. per confezione
Ventola	RHSF60-24, RHSF60-230	24 VCC, 240 VCA, 60x60mm

Ulteriori informazioni

Informazione	Dove trovarlo
Selettore dissipatore	https://gavazziautomation.com/nsc/IT/IT/solid_state_relays
Accessori	https://gavazziautomation.com/images/PIM/DATASHEET/ITA/SSR_Accessories.pdf

Codice per l'ordine



RHS112AF60-

Comporre il codice, inserendo al posto del simbolo il carattere dell'opzione corrispondente desiderata.

Codice	Opzione	Descrizione
R	-	
H	-	
S	-	
1	-	
1	-	
2	-	
A	-	
F	-	
6	-	
0	-	
-	-	
<input type="checkbox"/>	24	Per ventola da 24 VCC
<input type="checkbox"/>	230	Per ventola da 240 VCA



COPYRIGHT ©2020

Il contenuto può essere modificato.

Scaricare il PDF all'indirizzo: <https://gavazziautomation.com>