

# RHS703F



## Accesorios: Disipadores de calor



### Principales características

- Resistencia térmica 0.37°C/W
- Apropriados para montaje de relés de estado sólido monofásicos
- Montaje a carril DIN
- Apropriados para montaje en panel
- Dimensiones An x Al x P: 72 x 141 x 75 mm
- Cumplen la directiva RoHS

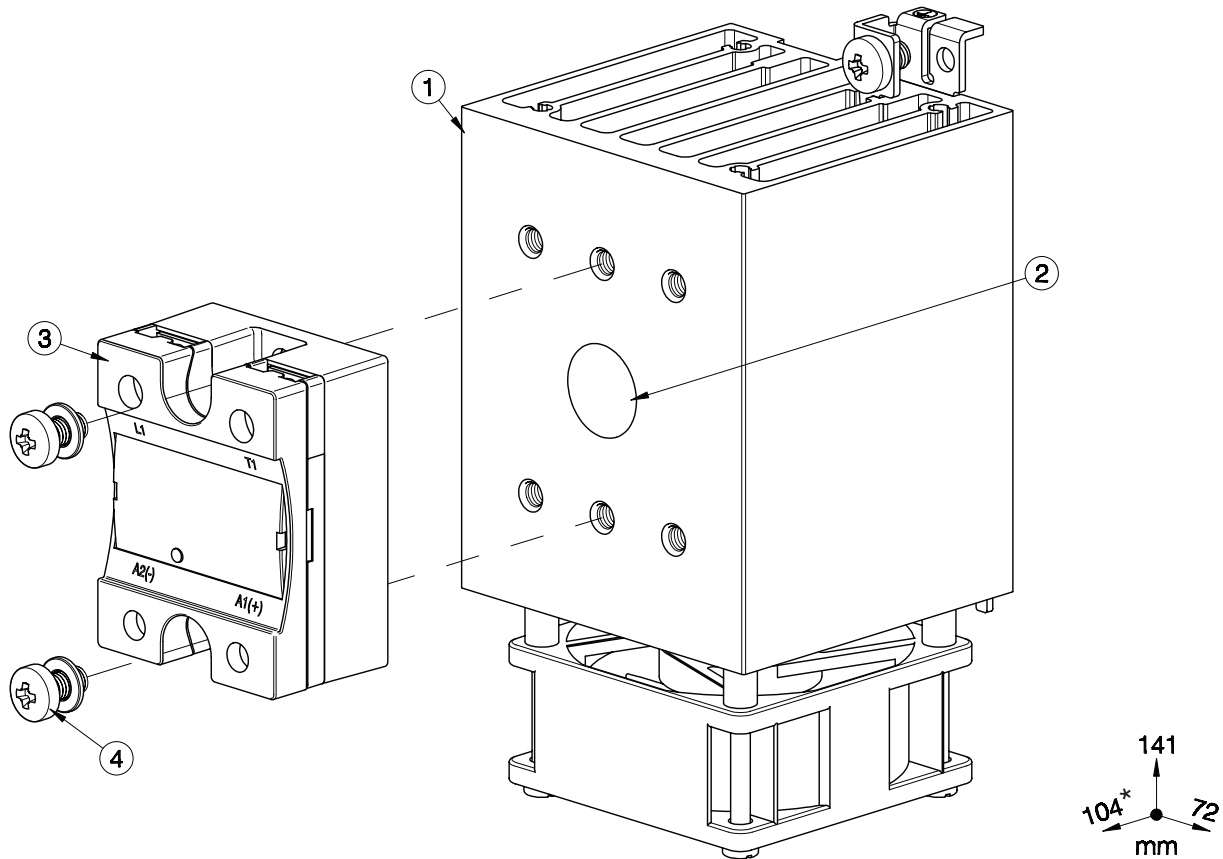
### Descripción

Conjunto de disipador de calor, con ventilador integrado, apropiado para montaje de 3 relés de estado sólido monofásicos.

El sufijo H76 o H77 (para ventilador 24VCC o 240VCA) añadido al código del relé se refiere a un disipador montado en fábrica. Se aplican las condiciones establecidas. Consúltenos para detalles adicionales.

# Estructura

## Relé de estado sólido monofásico



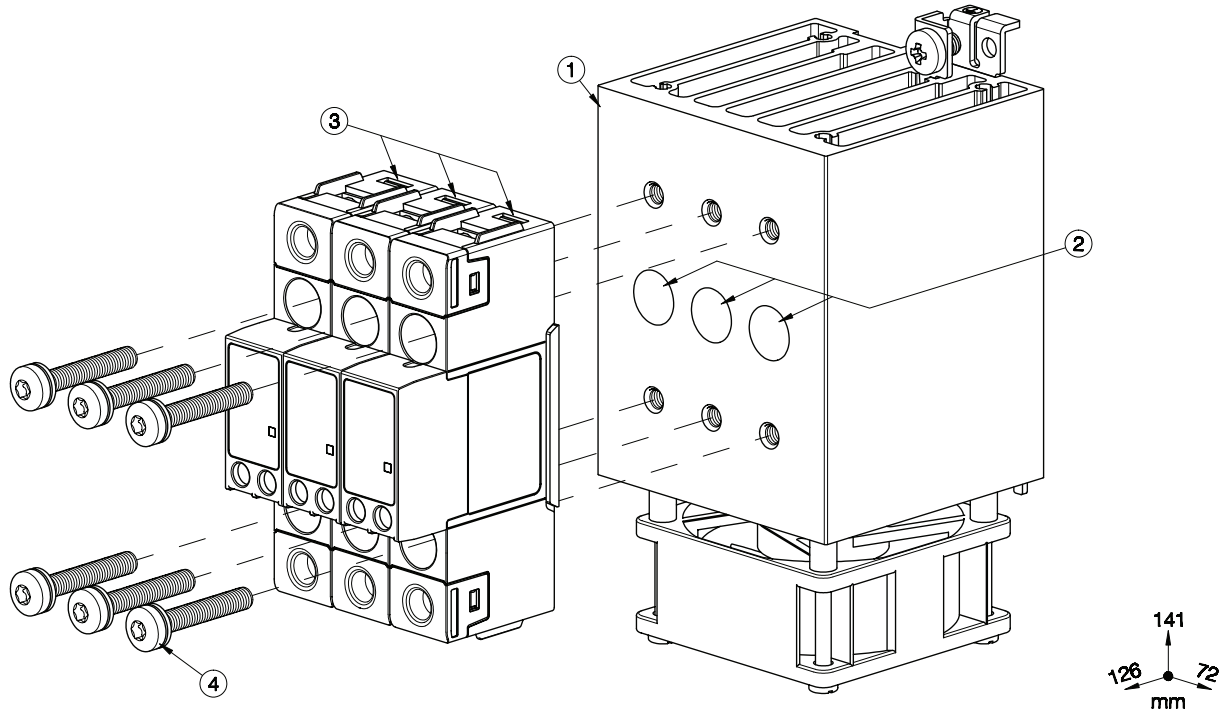
Elemento	Componente	Cant.	RHS703F
1	Conjunto de Disipador de Calor RHS703F	1	Incluido
2	Compuesto Térmico HTS02S	1	Incluido
3	Relé de estado sólido monofásico 45x59mm	1	No incluido
4	M5x10mm PZ2 + Arandela	2	Incluido

Notas:

\* 108mm para RK..C, 119mm para RK..P (con conector).

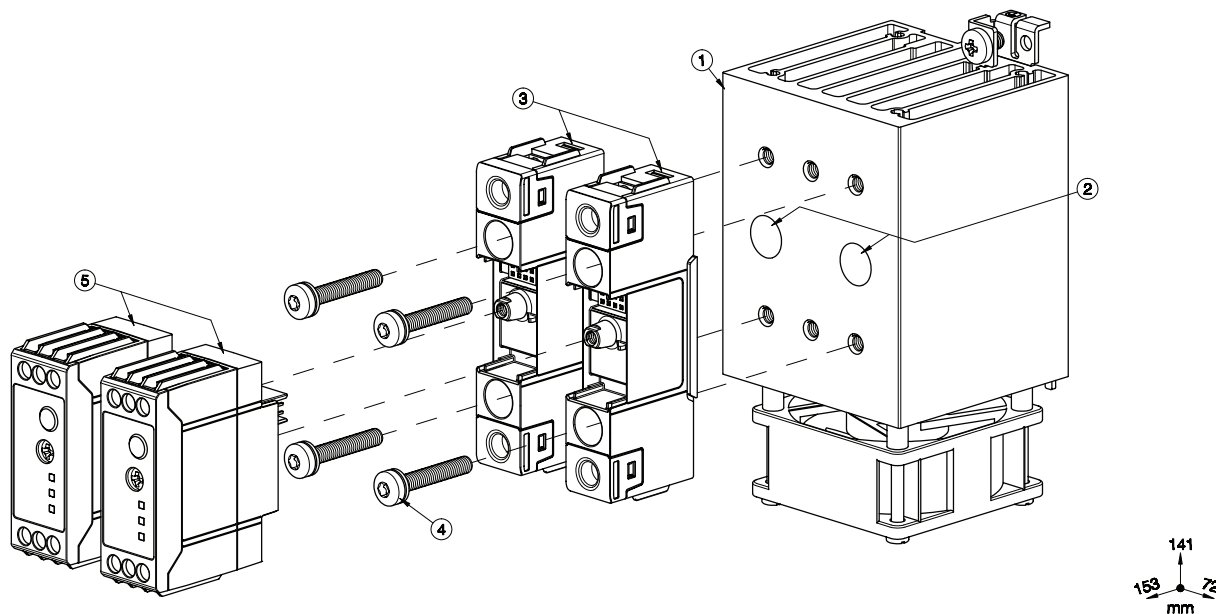
Dimensiones incluyen relé.

## Módulo RGS1 18mm



Elemento	Componente	Cant.	RHS703F
1	Conjunto de Disipador de Calor RHS703F	1	Incluido
2	Compuesto Térmico HTS02S	1	Incluido
3	Relé de estado sólido RGS1 de 18x90mm (máx.)	3	No incluido
4	Torx T20 M5x30mm + Arandela (por relé)	2	Incluido (x6)

Notas:  
Dimensiones incluyen relé.


**Módulo RGS1 22.5mm**


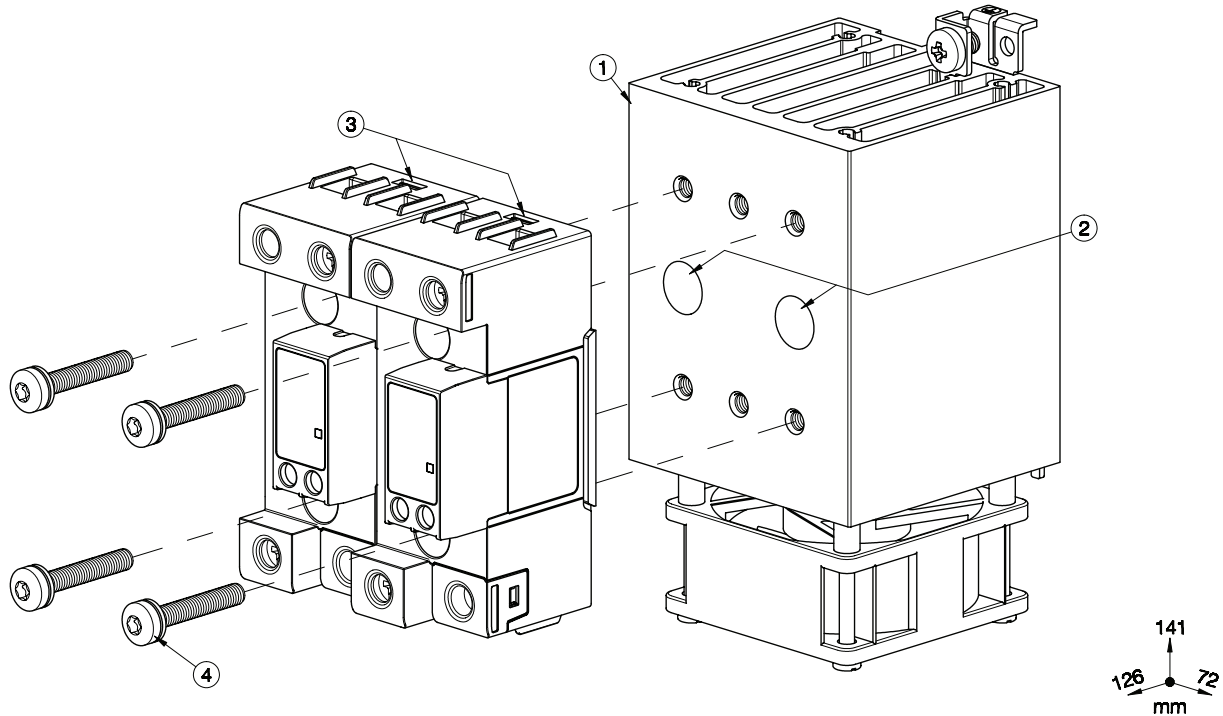
Elemento	Componente	Cant.	RHS703F
1	Conjunto de Disipador de Calor RHS703F	1	Incluido
2	Compuesto Térmico HTS02S	1	Incluido
3	Módulo de Fuerza RGS1 de 18x90mm (máx.)	2	No incluido
4	Torx T20 M5x30mm + Arandela (por relé)	2	Incluido (x6)
5	Módulo de Control RGS1S de 22,5x65mm (máx.)	2	No incluido

**Notas:**

Dimensiones incluyen relé.

Cuando solo se utiliza un relé de estado sólido debe de ser montado en el centro del disipador.

## Módulo RGS1 35mm



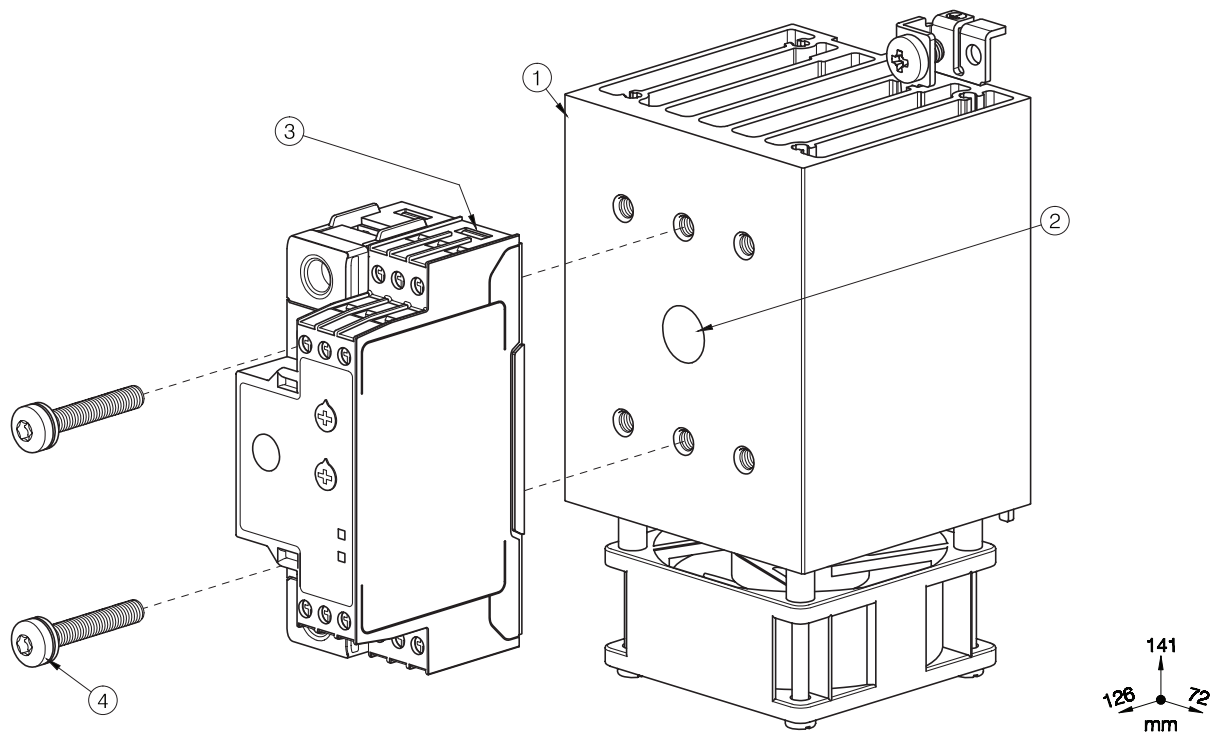
Elemento	Componente	Cant.	RHS703F
1	Conjunto de Disipador de Calor RHS703F	1	Incluido
2	Compuesto Térmico HTS02S	1	Incluido
3	RGS1 o RGS1S SSR 36x90mm (máx.)	2	No incluido
4	Torx T20 M5x30mm + Arandela (por relé)	2	Incluido (x6)

## Notas:

Dimensiones incluyen relé.

Cuando solo se utiliza un relé de estado sólido debe de ser montado en el centro del disipador.

## Módulo RGS1P 35mm



Elemento	Componente	Cant.	RHS703F
1	Conjunto de Disipador de Calor RHS703F	1	Incluido
2	Compuesto Térmico HTS02S	1	Incluido
3	Relé RGS1P relé 35x90mm	1	No incluido
4	Torx T20 M5x30mm + Arandela (por relé)	2	Incluido (x6)

## Notas:

Dimensiones incluyen relé.

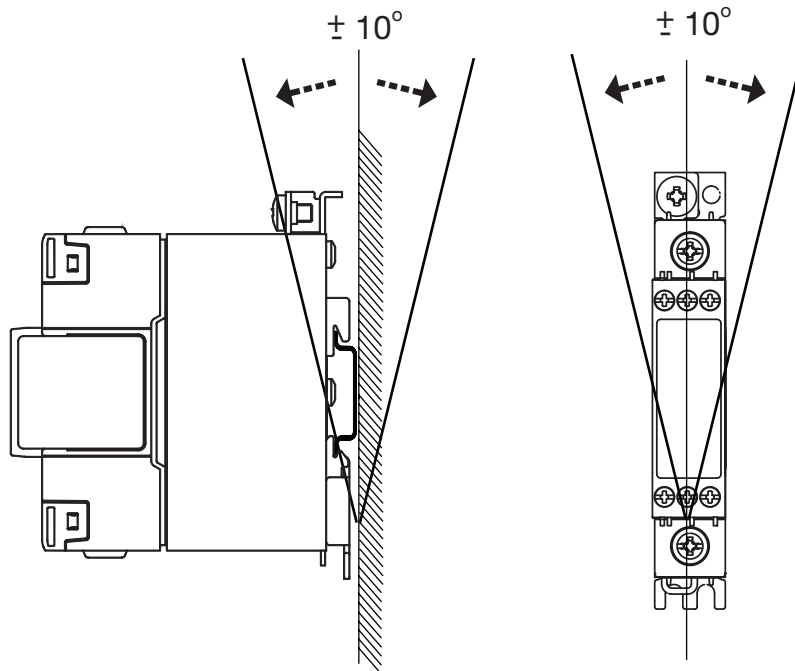
Cuando solo se utiliza un relé de estado sólido debe de ser montado en el centro del disipador.

## Características

### General

Par de apriete máx. montaje relé	1.5Nm (13.3 lb/pulgada)
Tornillo PE (No se incluye en el conjunto)	M5, max. 1.5Nm (13.3 lb-in)
Peso (sin incluir relé)	aprox. 710g
Material	Aluminio
Acabado	Anodizado negro
Montaje de ventilador	Integrato
Tensión de alimentación del ventilador RHS703F60-24 RHS703F60-230	24 VCC 220 - 240VCA, 50/60Hz
Consumo de energía RHS703F60-24 RHS703F60-230	1.8 Watts 4.1/4.4 Watts
Consumo actual: RHS703F60-24 RHS703F60-230	75 mA 198 mA

### Posición de montaje



## Instalación

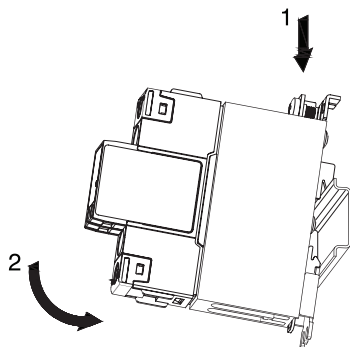


Fig. 1 Montaje a carril DIN

Las ilustraciones son sólo un ejemplo

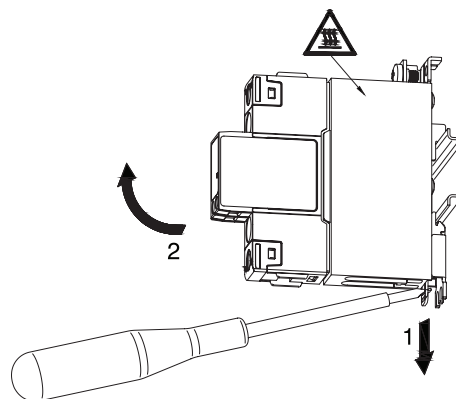


Fig. 2 Desmontaje a carril DIN



## Intensidad nominal máxima recomendada (por relé)

1. Las recomendaciones siguientes son solo válidas cuando el conjunto (relé de estado sólido + disipador) se monta tal como se indica en las instrucciones de montaje, a no ser que se especifique lo contrario.
2. Los valores nominales indicados son válidos para un relé monofásico. Ver la herramienta de selección en [www.productselection.net](http://www.productselection.net) para diferentes corrientes de carga, temperaturas ambientales o varias unidades en un disipador.
3. Estas recomendaciones son válidas solo cuando se utiliza el material de transmisión térmica indicado por Carlo Gavazzi entre el relé y el disipador. Si se utiliza un material diferente estas recomendaciones pueden no ser válidas.

### Pasta de cambio de fase preajustado

1x 2-pole SSR	Temperatura ambiente						
	°C °F	20 68	30 86	40 104	50 122	60 140	70 158
RK 2.. (por fase)	50	50	50	50	50	44.5	38
	51	50	50	50	50	50	43
	75	75	75	75	68	59	50

 Compuesto térmico, HTS02S

1x 1-phase SSR	Temperatura ambiente						
	°C °F	20 68	30 86	40 104	50 122	60 140	70 158
RA..L RA..T	10	10	10	10	10	10	10
	25	25	25	25	25	22.5	18.5
RA..	25	25	25	25	25	25	20
	50	50	50	50	44	37	29
	90	89	84.5	74.5	64.5	54	43
	110	104.5	98.5	87	75	62	49
RA60..	50	50	50	50	43.5	36.5	29.5
RA2A.. (per pole)	25	25	25	25	25	25	25
	40	40	40	40	37.5	33	28.5
	25M	25	25	25	25	25	25
	40M	40	40	40	39	34	29
RS1A..	10	10	10	10	10	9.5	7.5
	25	25	25	25	25	25	25
	40	40	40	40	40	40	40
RS1A..E	25	25	25	25	21.5	18.5	15.5
	40	37	35	31	27.5	23.5	19.5
RM1A.. RM1B.. RM1C..	25	25	25	25	25	25	25
	50	50	50	50	50	50	45.5
	75	75	75	75	75	72.5	58
	100	100	100	100	97.5	85	64
RM1A60.. RM1B60.. RM1C60.. RM1E60..	50	50	50	50	50	45	39
RAM1A.. RAM1B.. RM1E..	25	25	25	25	25	25	25
	50	50	50	50	50	50	45.5
	75	75	75	75	75	72.5	58
	100	100	100	92.5	82.5	72.5	58
	125	125	120.5	109	97.5	85	64
RM1D060	10	10	10	10	10	10	10
	20	20	20	20	20	19	19.5
	50	50	50	50	50	50	46.5
	100	100	100	100	100	100	80
RM1D200	20	20	20	20	20	20	20
	50	50	50	50	50	50	45.5
RM1D500	10	10	10	10	10	10	10

 **Compuesto térmico, HTS02S**

1x 1-phase SSR	Temperatura ambiente						
	°C °F	20 68	30 86	40 104	50 122	60 140	70 158
RGS1..E RGS1P..E (per pole)	25	25	25	25	25	25	25
	50	50	50	50	50	50	50
	51	50	50	50	50	50	50
	75	75	75	75	75	69	59.5
	90 91 92	90	90	90	84.5	74.5	64.5
RGS1..U	20	20	20	20	20	20	20
	30	30	30	30	30	30	30
RGS1S..E	20	23	23	23	23	23	23
	30	30	30	30	30	30	30
	31	30	30	30	30	30	30
	92	90	90	90	84.5	74.5	64.5
RGS1S..U	61	65	65	65	65	65	64.5
RGS1D..	15	15	15	15	15	15	15
	25	25	25	25	25	25	25

Almohadilla térmica KK071CUT para relés de estado sólido monofásicos, RGHT para relés RG

1x 1-phase SSR	Temperatura ambiente						
	°C °F	20 68	30 86	40 104	50 122	60 140	70 158
RA..L RA..T	10	10	10	10	10	10	10
	25	25	25	25	22.5	19	16
RA..	25	25	25	25	25	22	17.5
	50	50	49	43	37	31	24
	90	68	64.5	57	49	40.5	32
	110	78	73.5	64.5	55	45.5	35.5
RA60..	50	50	48	42.5	37	31	24.5
RA2A.. (per pole)	25	25	25	25	25	25	22
	40	40	40	36.5	32.5	28.5	24.5
	25M	25	25	25	25	25	22
	40M	40	40	37.5	33.5	29	25
RS1A..	10	10	10	10	10	9	6.5
	25	25	25	25	25	25	25
	40	40	40	40	40	38	31.5
RS1A..E	25	25	24.5	21.5	18.5	16	13
	40	31	29.5	26	22.5	19.5	16
RM1A.. RM1B.. RM1C..	25	25	25	25	25	25	25
	50	50	50	48.5	43.5	38	31.5
	75	75	75	69.5	59	47.5	35.5
	100	93	89	77	65	52	38.5
RM1A60.. RM1B60.. RM1C60.. RM1E60..	50	50	50	48.5	43.5	38	31.5
RAM1A.. RAM1B.. RM1E..	25	25	25	25	25	25	25
	50	50	50	50	49	41	31
	75	75	75	69.5	59	47.5	35.5
	100	80.5	77	69.5	59	47.5	35.5
	125	93	89	77	65	52	38.5
RM1D060	10	10	10	10	10	10	10
	20	20	20	20	20	20	18.5
	50	42.5	49	50	50	50	41
	100	100	100	100	100	85	66.5
RM1D200	20	19	18.5	17	15.5	13.5	11.5
	50	50	55	51.5	47.5	43	38
RM1D500	10	10	10	10	10	10	10

Almohadilla térmica KK071CUT para relés de estado sólido monofásicos, RGHT para relés RG

1x 1-phase SSR	Temperatura ambiente						
	°C °F	20 68	30 86	40 104	50 122	60 140	70 158
RGS1..E RGS1P..E (per pole)	25	25	25	25	25	25	25
	50	50	50	50	47.5	42	36
	51	50	50	50	46.5	41	35.5
	75	70	67	60.5	54.5	47.5	40.5
	90 91 92	74.5	71	64.5	58	51	43.5
RGS1..U	20	20	20	20	20	20	20
	30	30	30	30	30	30	30
RGS1S..E	20	23	23	23	23	23	23
	30	30	30	30	30	30	30
	31	30	30	30	30	30	30
	92	74.5	71	64.5	58	51	43.5
RGS1S..U	61	65	65	64.5	58	51	43.5
RGS1D..	15	15	15	15	15	15	15
	25	25	25	25	24	21	18



## Referencias

### Componentes compatibles de CARLO GAVAZZI

Uso	Componente	Notas
Almohadillas térmicas	KK071CUT	50 uds. por caja, apropiadas para relés de estado sólido monofásicos
	RGHT	10 uds. por caja, apropiadas para relé de estado sólido RG
Compuesto térmico	HTS02S	Bolsita de 2.38 ml con pasta térmica a base de silicona
Ventilador	RHSF60-24	24 VCC, 60x60mm
	RHSF60-230	240 VCA, 60x60mm
Conjuntos de tornillos	SRWKITM5X10MM	20 uds. por caja
	SRWKITM5X30MM	20 uds. por caja

### Documentación adicional

Información	Dónde se puede encontrar
Herramienta de selección de disipadores	<a href="https://gavazziautomation.com/nsc/ES/ES/solid_state_relays">https://gavazziautomation.com/nsc/ES/ES/solid_state_relays</a>
Accesorios	<a href="https://gavazziautomation.com/images/PIM/DATASHEET/ESP/SSR_Accesories.pdf">https://gavazziautomation.com/images/PIM/DATASHEET/ESP/SSR_Accesories.pdf</a>

### Código de pedido



RHS703F60-

Obtenga el código seleccionando la opción correspondiente en lugar de

Código	Opción	Descripción
R	-	
H	-	
S	-	
7	-	
0	-	
3	-	
F	-	
6	-	
0	-	
-	-	
<input type="checkbox"/>	24	Para ventilador de 24VCC
	230	Para ventilador de 240VCA



COPYRIGHT ©2020

Contenido sujeto a cambios. Descarga del PDF: <https://gavazziautomation.com>