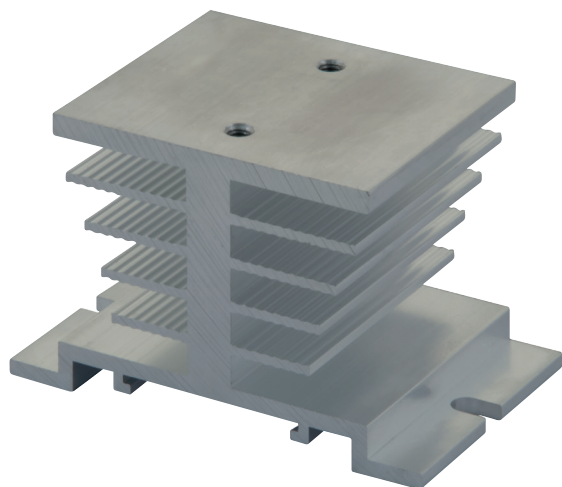


RHS5050D, RHS5050RFD



Accesorios: Disipadores de calor



Principales características

- Resistencia térmica 3.5°C/W
- Apropriados para montaje de relés de estado sólido monofásicos
- Montaje en panel
- Dimensiones An x Al x P: 80 x 50 x 51 mm
- Cumplen la directiva RoHS

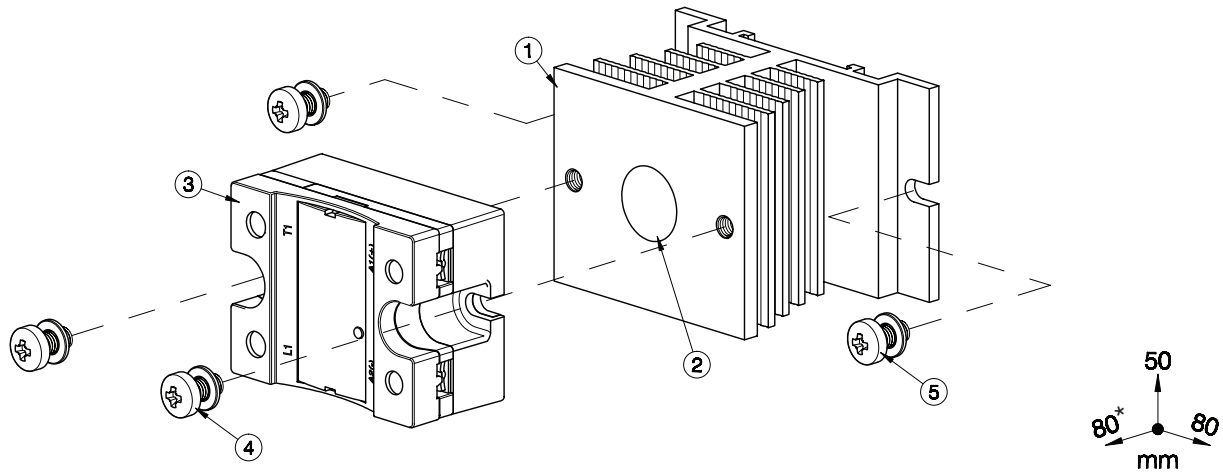
Descripción

Conjunto de disipador de calor apropiado para montaje de 1 relé de estado sólido monofásico.

El sufijo H60 añadido al código del relé se refiere a un disipador montado en fábrica. Se aplican las condiciones establecidas. Consúltenos para detalles adicionales.

Estructura

RHS38AD



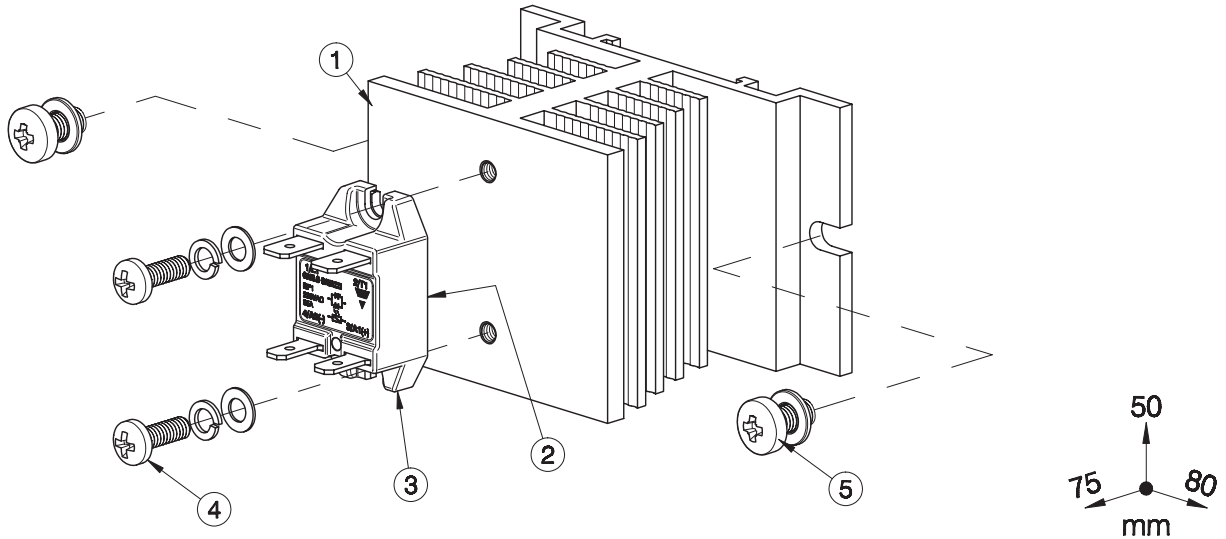
Elemento	Componente	Cant.	RHS5050D
1	Conjunto de Disipador de Calor RHS5050D	1	Incluido
2	Compuesto térmico or Pad	1	No incluido
3	Relé de estado sólido monofásico 45x59mm	1	No incluido
4	M5x10mm PZ2 + arandelas	2	Incluido
5	Tornillos montaje en panel máximo Ø5mm	2	No incluido

Notas:

* 84mm para RK..C, 95mm para RK..P (con conector).

Dimensiones incluyen relé.

RHS38ARFD



Elemento	Componente	Cant.	RHS5050RFD
1	Conjunto de Disipador de Calor RHS5050RFD	1	Incluido
2	Almohadilla térmica (cambio de fase)	1	Pre-instalada en RF1
3	Relé de estado sólido monofásico 21x36mm	1	No incluido
4	M4x12mm PZ2 + arandelas	2	Incluido
5	Tornillos montaje en panel máximo Ø5mm	2	No incluido

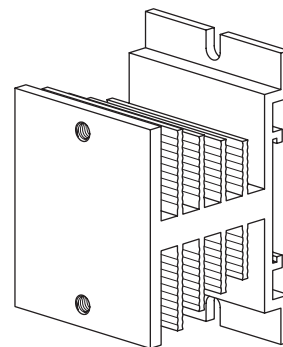
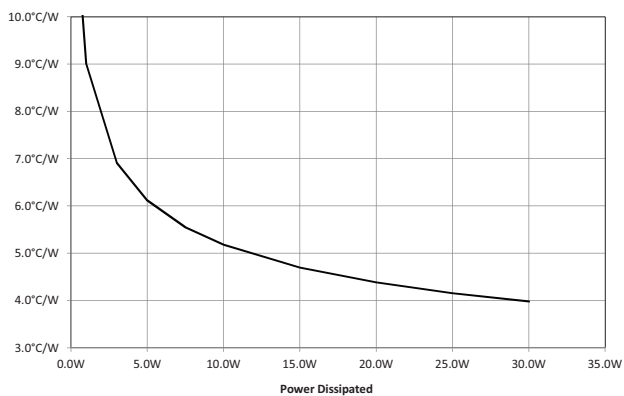
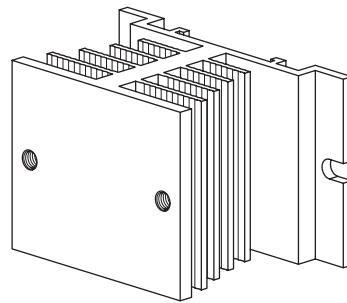
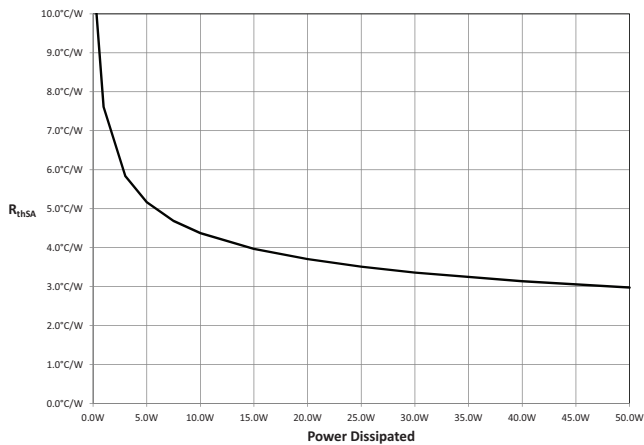
Dimensiones incluyen relé.

Características

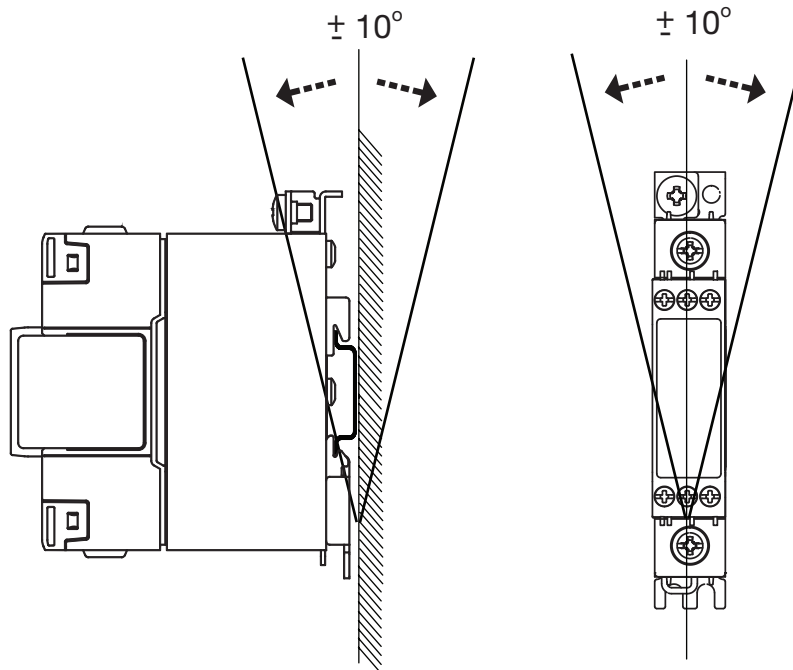
General

Par de apriete máx. montaje relé	1.5Nm (13.3 lb/pulgada)
Peso (sin incluir relé)	aprox. 165g
Material	Aluminio
Acabado	Ninguno
Montaje de ventilador	No es posible

Curva de resistencia térmica

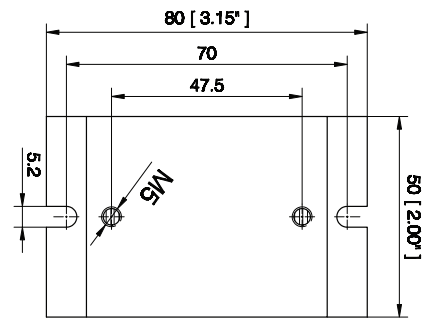
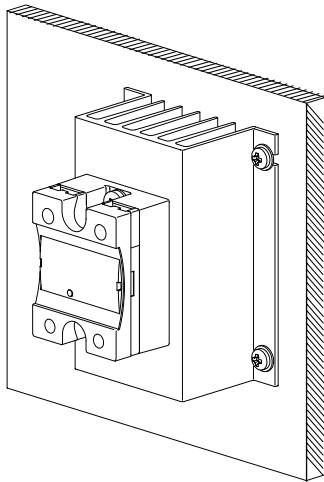


► Posición de montaje

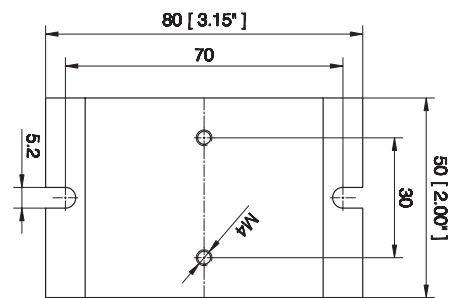


Instalación

RHS5050D



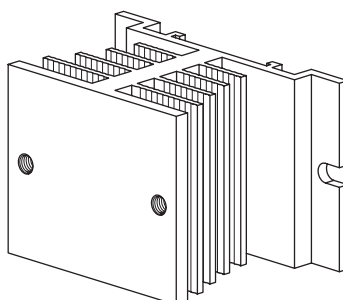
RHS5050RFD



Todas las dimensiones son en mm
Las ilustraciones son sólo un ejemplo

Intensidad nominal máxima recomendada (por relé)

1. Las recomendaciones siguientes son solo válidas cuando el conjunto (relé de estado sólido + disipador) se monta tal como se indica en las instrucciones de montaje, a no ser que se especifique lo contrario.
 2. Los valores nominales indicados son válidos para un relé monofásico. Ver la herramienta de selección en www.productselection.net para diferentes corrientes de carga, temperaturas ambientales o varias unidades en un disipador.
 3. Estas recomendaciones son válidas solo cuando se utiliza el material de transmisión térmica indicado por Carlo Gavazzi entre el relé y el disipador. Si se utiliza un material diferente estas recomendaciones pueden no ser válidas.
- Los resultados indicados a continuación son válidos cuando el disipador de calor se monta según la orientación indicada:



Pasta de cambio de fase preajustado

1x 2-pole SSR	Temperatura ambiente							
	°C °F	20 68	30 86	40 104	50 122	60 140	70 158	80 176
RK 2.. (por fase)	50	19	17	14.5	12.5	10	8	6
	51	20	17.5	15.5	13	10.5	8.5	6
	75	22	19	16.5	14	11.5	9	6.5

Transferencia térmica: pre-instalada al relé estático RFHT

1x 1-phase SSR	Temperatura ambiente							
	°C °F	20 68	30 86	40 104	50 122	60 140	70 158	80 176
RF1	25	20	17.5	15	12.5	9.5	6	3


 Compuesto térmico, HTS02S

1x 1-phase SSR	Temperatura ambiente							
	°C °F	20 68	30 86	40 104	50 122	60 140	70 158	80 176
RA..L RA..T	10	10	10	10	10	8	4.5	-
	25	17	16	14	11	8	4.5	-
RA..	25	21.5	20	17	14.5	11.5	8.5	-
	50	26	24	20.5	17	13.5	10	-
	90	31	28.5	24.5	20	15.5	11.5	-
	110	33.5	31	26.5	21.5	17	12.5	-
RA60..	50	26.5	24.5	21	17.5	14	10.5	-
RA2A.. (por fase)	25	14	13	10.5	8.5	6	4	-
	40	15.5	14	11.5	9	6.5	4.5	-
	25M	14	13	10.5	8.5	6.0	4	-
	40M	15.5	14	11.5	9	6.5	4.5	-
RS1A..	10	10	9.5	8	6.5	5	3.5	-
	25	23	21.5	18	14.5	11	7.5	-
	40	25	23	19	15	11.5	7.5	-
RS1A..E	25	13.5	13	11	9.5	8	5.5	-
	40	15	14	12	10.5	7.5	5	-
RM1A.. RM1B.. RM1C..	25	23	21.5	18	14.5	11	7.5	-
	50	25	23	19	15.0	11.5	7.5	-
	75	30	27.5	22.5	18	13.5	9	-
	100	32	29.5	24.5	19.5	14.5	9.5	-
RM1A60.. RM1B60.. RM1C60.. RM1E60..	50	25.5	23.5	20	16	12	8	-
RAM1A.. RAM1B.. RM1E..	25	23	21.5	18	14.5	11	7.5	4
	50	25	23	19	15	11.5	7.5	4
	75	30	27.5	22.5	18	13.5	9	5
	100	30	27.5	22.5	18	13.5	9	5
	125	32	29.5	24.5	19.5	14.5	9.5	5
RM1D060	10	10	10	10	10	10	10	6.5
	20	20	20	20	20	17.5	12.5	6.5
	50	48.5	46	40.5	35	28.5	20.5	10.5
	100	71.5	67.5	59.5	51	41.5	30	15
RM1D200	20	18.5	17.5	16.5	14.5	13	11	8.5
	50	32.5	31	28.5	25.5	22	18.5	14.5
RM1D500	10	10	10	10	10	9	7.5	6

Almohadilla térmica, KK071CUT

1x 1-phase SSR	Temperatura ambiente							
	°C °F	20 68	30 86	40 104	50 122	60 140	70 158	80 176
RA..L RA..T	10	10	10	10	10	8	5	-
	25	15.5	15	13	11	8	5	-
RA..	25	20.5	19.5	16.5	14	11	8	-
	50	25	23	19.5	16.5	13	9.5	-
	90	29	27	23	19	15	11	-
	110	31.5	29	24.5	20.5	16	11.5	-
RA60..	50	25	23.5	20	16.5	13.5	10	-
RA2A.. (por fase)	25	14	13	11	8.5	6.5	4	-
	40	15.5	14.5	12	9	7	4.5	-
	25M	14	13	11	8.5	6.5	4	-
	40M	15.5	14.5	11.5	9	7	4.5	-
RS1A..	10	10	9	8	6.5	5	3.5	-
	25	22	20	17	13.5	10.5	7	-
	40	23.5	21.5	18	14.5	10.5	7	-
RS1A..E	25	12.5	12	10.5	9	7.5	5.5	-
	40	14	13	11	9.5	8	5	-
RM1A.. RM1B.. RM1C..	25	22	20	17	13.5	10.5	7	-
	50	23.5	21.5	18	14.5	10.5	7	-
	75	27.5	25.5	21	17	12.5	8.5	-
	100	30	27.5	22.5	18	13.5	9	-
RM1A60.. RM1B60.. RM1C60.. RM1E60..	50	24	22	18.5	15	11.5	7.5	-
RAM1A.. RAM1B.. RM1E..	25	22	20	17	13.5	10.5	7	4
	50	23.5	21.5	18	14.5	10.5	7	4
	75	27.5	25.5	21	17	12.5	8.5	4.5
	100	27.5	25.5	21	17	12.5	8.5	4.5
	125	30	27.5	22.5	18	13.5	9	5
RM1D060	10	10	10	10	10	10	10	6
	20	20	20	20	20	17	12.5	6
	50	47	44.5	39.5	34	27.5	20	10
	100	68.5	65	57.5	49.5	40	29	14.5
RM1D200	20	18	17	15.5	14	12.5	11	8.5
	50	31.5	30	27.5	25	22	18.5	14.5
RM1D500	10	10	10	10	9.5	8.5	7.5	6



Referencias

Componentes compatibles de CARLO GAVAZZI

Uso	Componente	Notas
Almohadillas térmicas	KK071CUT	50 uds. por caja
Compuesto térmico	HTS02S	Bolsita de 2.38 ml con pasta térmica a base de silicona
Conjuntos de tornillos	SRWKITM5X10MM	20 uds. por caja

Documentación adicional

Información	Dónde se puede encontrar
Herramienta de selección de disipadores	https://gavazziautomation.com/nsc/ES/ES/solid_state_relays
Accesorios	https://gavazziautomation.com/images/PIM/DATASHEET/ESP/SSR_Accesorios.pdf

Código de pedido



RHS5050



Obtenga el código seleccionando la opción correspondiente en lugar de

Código	Opción	Descripción
R	-	
H	-	
S	-	
5	-	
0	-	
5	-	
0	-	
<input type="checkbox"/>	D	Disponible solo para relés estáticos con tamaño de 47,5 mm como las series RA, RK, RD, RS, RM y RAM
	RFD	Disponible solo para relés estáticos con tamaño de 30 mm como la serie RF



COPYRIGHT ©2020

Contenido sujeto a cambios. Descarga del PDF: <https://gavazziautomation.com>