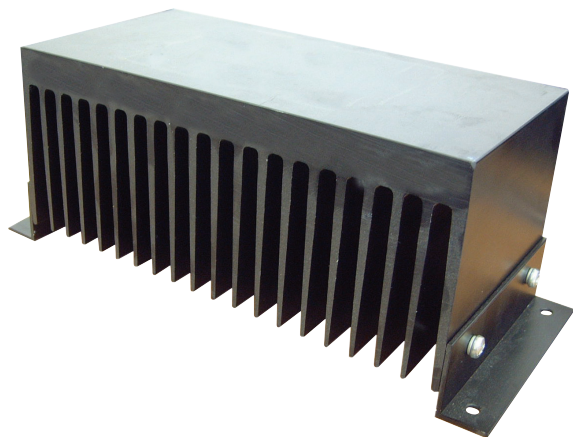


# RHS320



## Accesorios: Disipadores de calor



### Principales características

- Resistencia térmica 0.4°C/W
- Apropriados para montaje de relés de estado sólido monofásicos o trifásicos
- Montaje en panel
- Dimensiones An x Al x P: 240 x 100 x 93 mm
- Cumplen la directiva RoHS

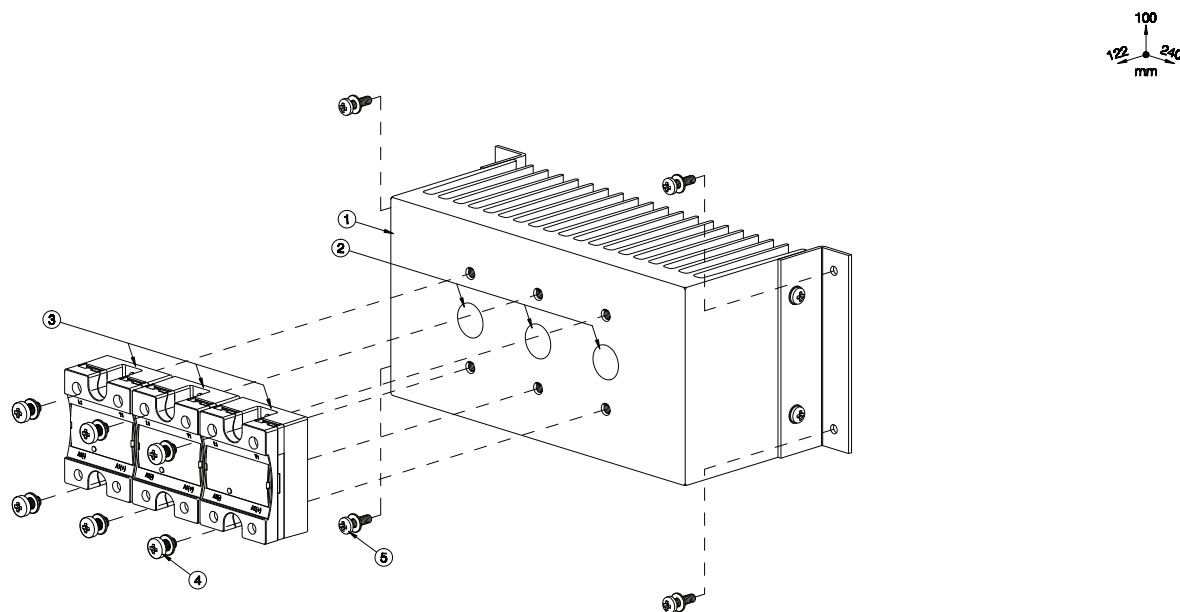
### Descripción

Conjunto de disipador de calor apropiado para montaje de 3 relés de estado sólido monofásicos o 1 relé de estado sólido trifásico.

El sufijo H13 añadido al código del relé se refiere a un disipador montado en fábrica. Se aplican las condiciones establecidas. Consúltenos para detalles adicionales.

# Estructura

## Relé de estado sólido monofásico



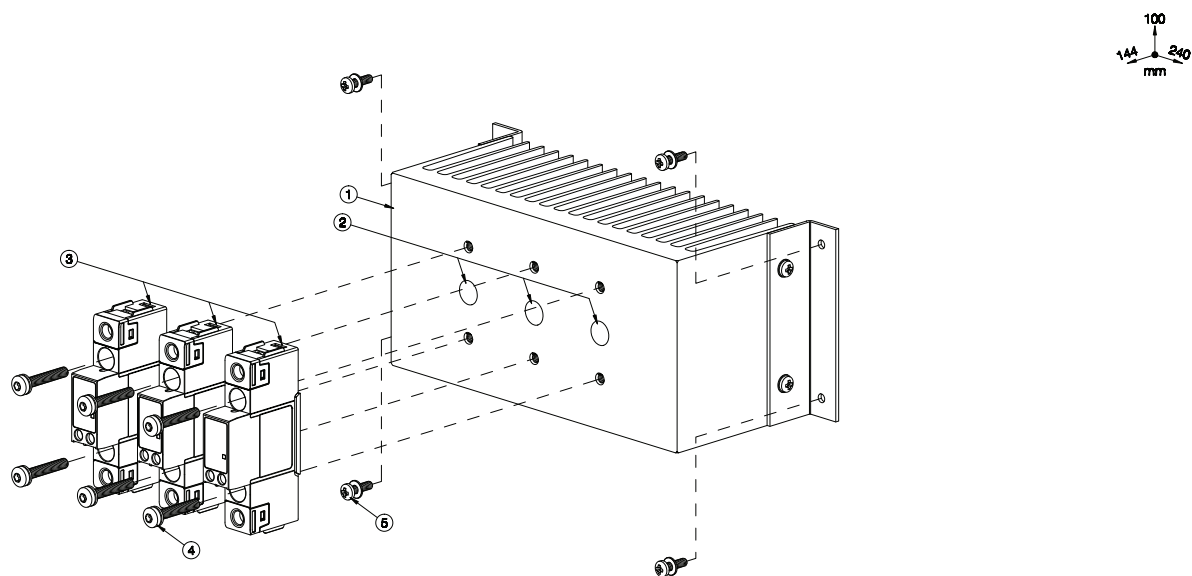
Elemento	Componente	Cant.	RHS320
1	Conjunto de Disipador de Calor RHS320	1	Incluido
2	Compuesto Térmico HTS02S	1	Incluido
3	Relé de estado sólido monofásico 45x59mm (máx.)	3	No incluido
4	M5x10mm PZ2 + Arandela (por relé)	2	Incluido (x6)
5	Tornillos montaje en panel máximo Ø4mm	4	No incluido

Notas:

\* 126mm para RK..C, 137mm para RK..P (con conector).

Dimensiones incluyen relé.

Cuando solo se utiliza un relé de estado sólido debe de ser montado en el centro del disipador.

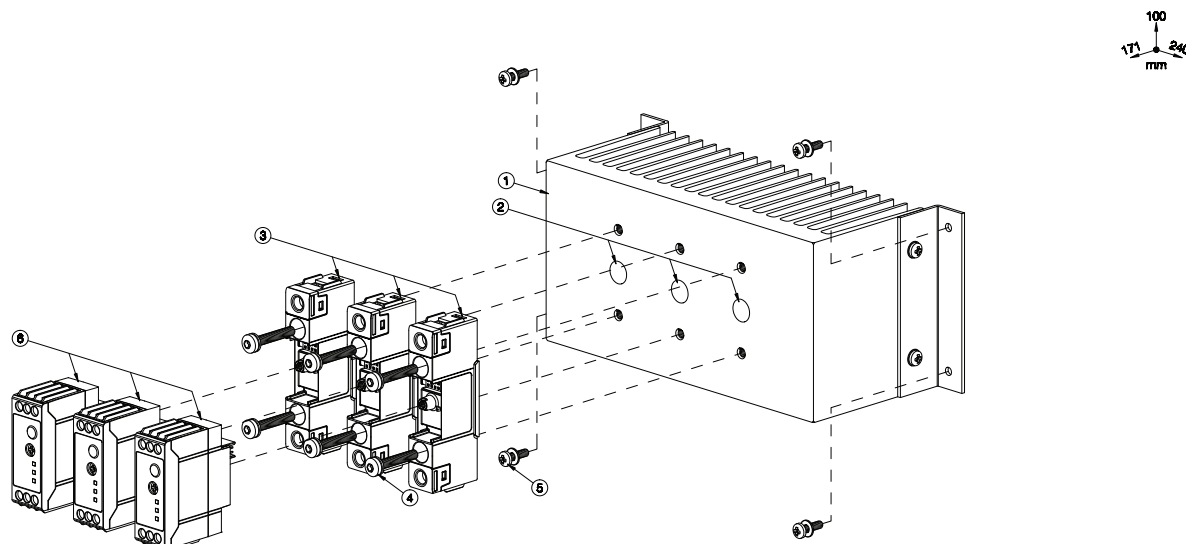
 Módulo RGS1 18mm


Elemento	Componente	Cant.	RHS320
1	Conjunto de Disipador de Calor RHS320	1	Incluido
2	Compuesto Térmico HTS02S	1	Incluido
3	Relé de estado sólido RGS1 de 18x90mm (máx.)	3	No incluido
4	Torx T20 M5x30mm + Arandela (por relé)	2	Incluido (x6)
5	Tornillos montaje en panel máximo Ø4mm	4	No incluido

## Notas:

Dimensiones incluyen relé.

Cuando solo se utiliza un relé de estado sólido debe de ser montado en el centro del disipador.

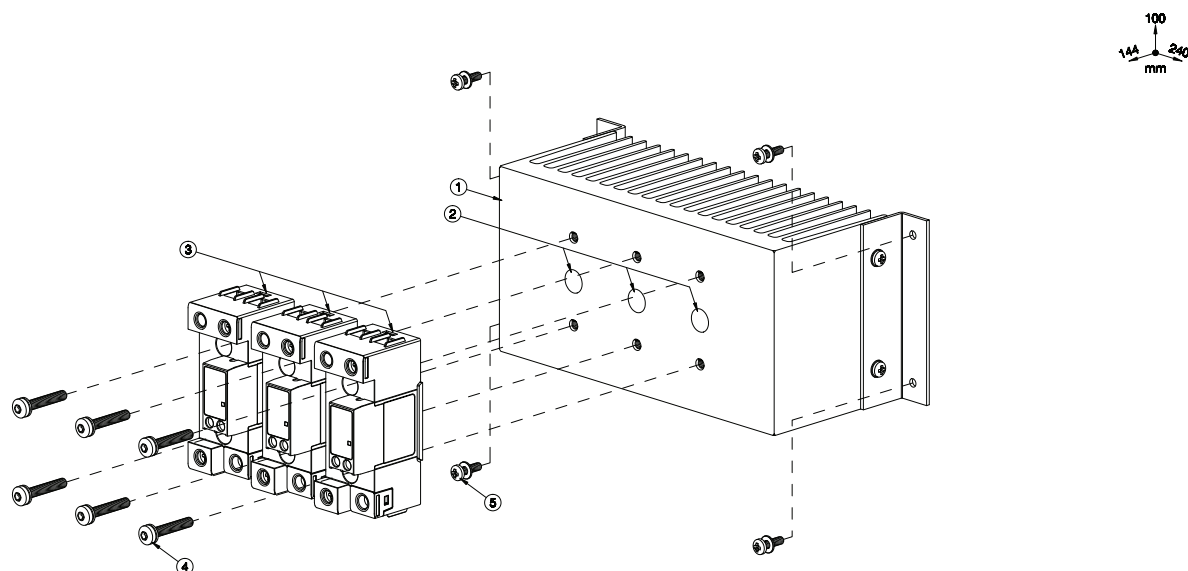

**Módulo RGS1 22.5mm**


Elemento	Componente	Cant.	RHS320
1	Conjunto de Disipador de Calor RHS320	1	Incluido
2	Compuesto Térmico HTS02S	1	Incluido
3	Módulo de Fuerza RGS1 de 18x90mm(máx.)	3	No incluido
4	Torx T20 M5x30mm + Arandela (por relé)	2	Incluido (x6)
5	Tornillos montaje en panel máximo Ø4mm	4	No incluido
6	Módulo de Control RGS1S de 22,5x65mm (máx.)	3	No incluido

**Notas:**

Dimensiones incluyen relé.

Cuando solo se utiliza un relé de estado sólido debe de ser montado en el centro del disipador.

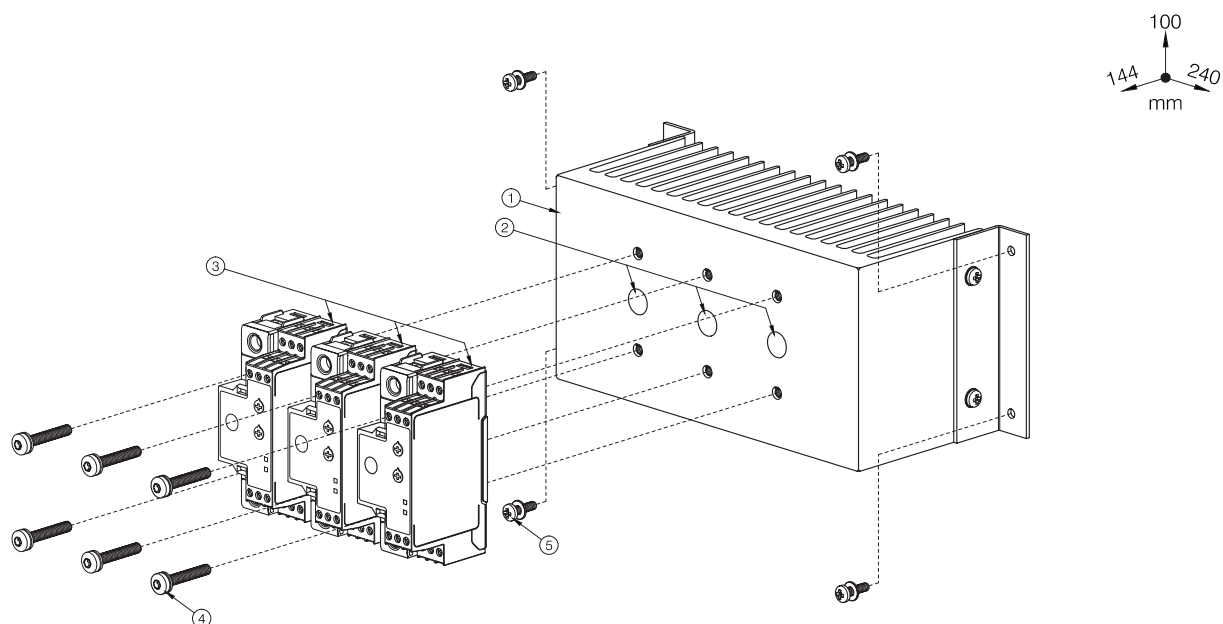

**Módulo RGS1 35mm**


Elemento	Componente	Cant.	RHS320
1	Conjunto de Disipador de Calor RHS320	1	Incluido
2	Compuesto Térmico HTS02S	1	Incluido
3	RGS1 o RGS1S SSR 36x90mm (máx.)	3	No incluido
4	Torx T20 M5x30mm + Arandela (por relé)	2	Incluido (x6)
5	Tornillos montaje en panel máximo Ø4mm	4	No incluido

**Notas:**

Dimensiones incluyen relé.

Cuando solo se utiliza un relé de estado sólido debe de ser montado en el centro del disipador.


**Módulo RGS1P 35mm**


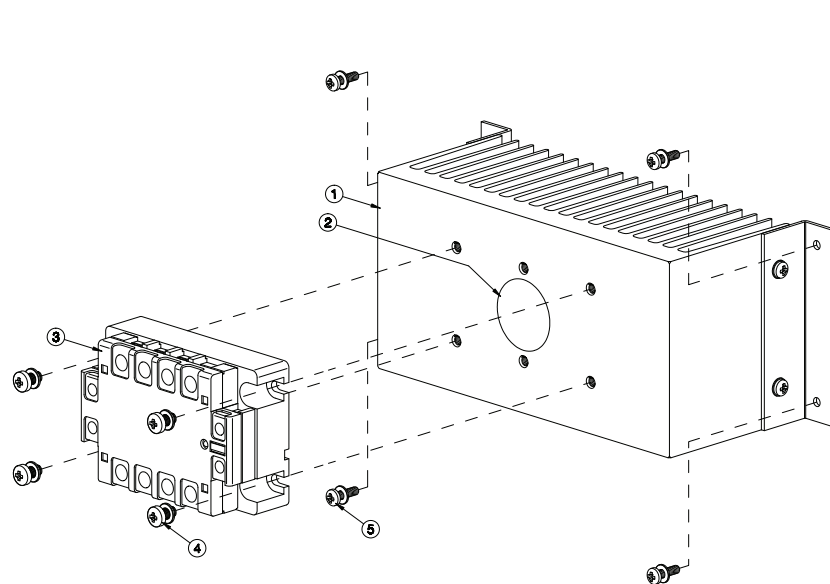
Elemento	Componente	Cant.	RHS320
1	Conjunto de Disipador de Calor RHS320	1	Incluido
2	Compuesto Térmico HTS02S	1	Incluido
3	Relé RGS1P relé 35x90mm (máx.)	3	No incluido
4	Torx T20 M5x30mm + Arandela (por relé)	2	Incluido (x6)
5	Tornillos montaje en panel máximo Ø4mm	4	No incluido

**Notas:**

Dimensiones incluyen relé.

Cuando solo se utiliza un relé de estado sólido debe de ser montado en el centro del disipador.

Relé de estado sólido trifásico



Elemento	Componente	Cant.	RHS320
1	Conjunto de Disipador de Calor RHS320	1	Incluido
2	Compuesto Térmico HTS02S	1	Incluido
3	Relé de estado sólido trifásico de 104 x 74mm	1	No incluido
4	M5x10mm PZ2 + Arandela (por relé)	4	Incluido (x6)
5	Tornillos montaje en panel máximo Ø4mm	4	No incluido

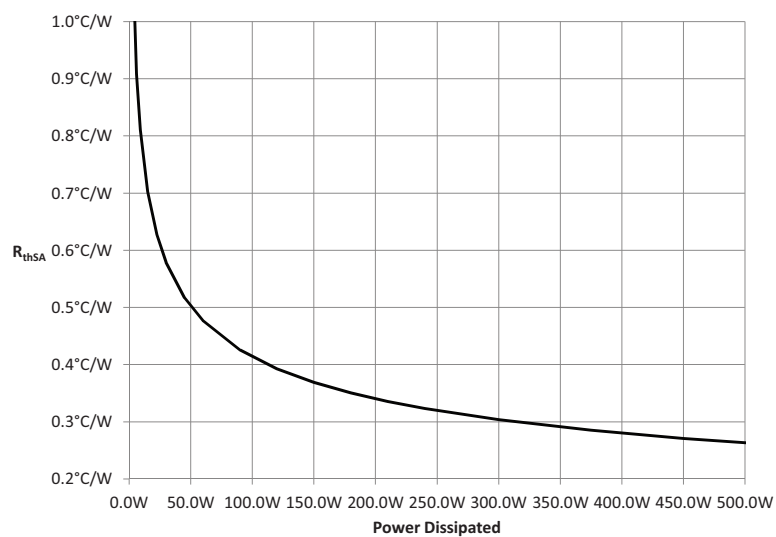
Dimensiones incluyen relé.

## Características

### General

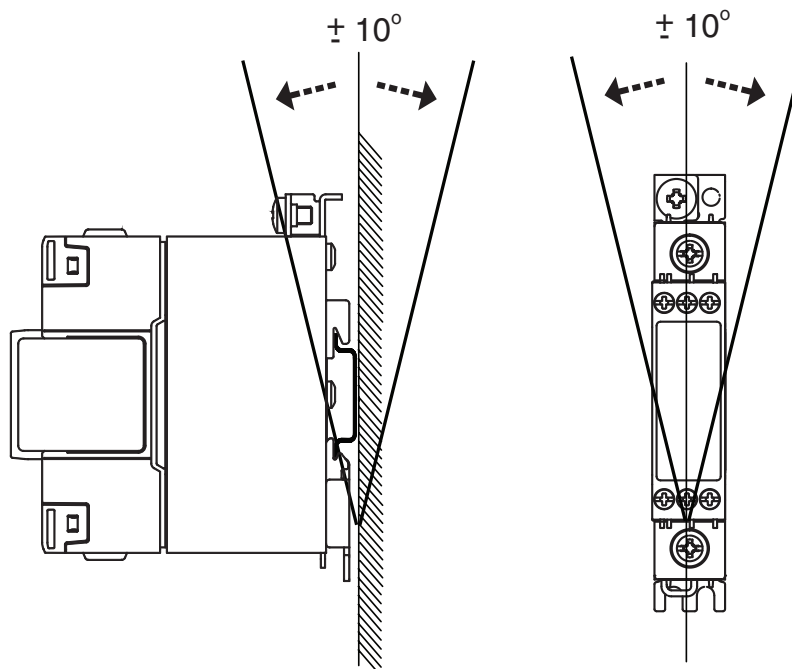
Par de apriete máx. montaje relé	1.5Nm (13.3 lb/pulgada)
Peso (sin incluir relé)	aprox. 2300g
Material	Aluminio
Acabado	Anodizado negro
Montaje de ventilador	No es posible

### Curva de resistencia térmica

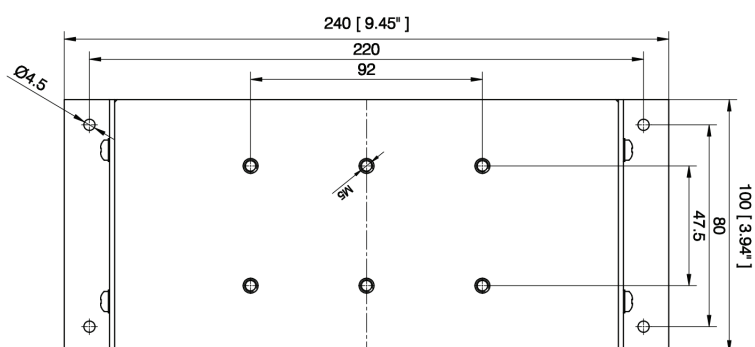
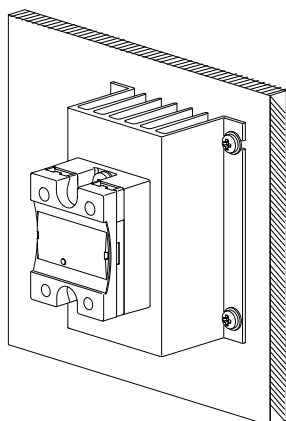




## Posición de montaje



## Instalación



Todas las dimensiones son en mm  
Las ilustraciones son sólo un ejemplo

## Intensidad nominal máxima recomendada (por relé)

1. Las recomendaciones siguientes son solo válidas cuando el conjunto (relé de estado sólido + disipador) se monta tal como se indica en las instrucciones de montaje, a no ser que se especifique lo contrario.
2. Los valores nominales indicados son válidos para un relé monofásico. Ver la herramienta de selección en [www.productselection.net](http://www.productselection.net) para diferentes corrientes de carga, temperaturas ambientales o varias unidades en un disipador.
3. Estas recomendaciones son válidas solo cuando se utiliza el material de transmisión térmica indicado por Carlo Gavazzi entre el relé y el disipador. Si se utiliza un material diferente estas recomendaciones pueden no ser válidas.

### Pasta de cambio de fase preajustado

1x 2-pole SSR	Temperatura ambiente							
	°C °F	20 68	30 86	40 104	50 122	60 140	70 158	80 176
RK 2.. (por fase)	50	50	50	50	48.5	41	33.5	26
	51	50	50	50	50	47	38	29
	75	75	75	75	65.5	55	44.5	34

### Compuesto térmico, HTS02S

1x 3-phase SSR	Temperatura ambiente							
	°C °F	20 68	30 86	40 104	50 122	60 140	70 158	80 176
RZ3A..	25	25	25	25	24	20	15	6.5
	55	47.5	45	40.5	35.5	30.5	21.5	11.5
	75	65.5	62.5	56	49.5	40	28.5	17.5

Valores nominales por polo

### Almohadilla térmica, RZHT

1x 3-phase SSR	Temperatura ambiente							
	°C °F	20 68	30 86	40 104	50 122	60 140	70 158	80 176
RZ3A..	25	25	25	24	20.5	17	13	6.5
	55	39.5	37.5	33.5	29.5	25.5	21	12
	75	57.5	54.5	49	43.5	38	29	17.5

 **Compuesto térmico, HTS02S**

1x 1-phase SSR	Temperatura ambiente							
	°C °F	20 68	30 86	40 104	50 122	60 140	70 158	80 176
RD..	1	1	1	1	1	1	1	-
	5	5	5	5	5	5	5	-
RA..L RA..T	10	10	10	10	10	10	10	-
	25	25	25	25	24	20.5	16.5	-
RA..	25	25	25	25	25	22.5	17.5	-
	50	50	50	47.5	40	33	25	-
	90	84.5	79.5	69	58.5	47.5	36.5	-
RA60..	110	99	93	80.5	67.5	54.5	41	-
	50	50	50	46.5	39.5	32.5	25.5	-
RA2A.. (per pole)	25	25	25	25	25	25	23	-
	40	40	40	40	35	30.5	25.5	-
	25M	25	25	25	25	25	23	-
	40M	40	40	40	36	31.5	26	-
RS1A..	10	10	10	10	10	9.0	6.5	-
	25	25	25	25	25	25	25	-
	40	40	40	40	40	40	35.5	-
RS1A..E	25	25	25	23	20	17	14	-
	40	35	33	29	25	21	17	-
RM1A.. RM1B.. RM1C..	25	25	25	25	25	25	25	-
	50	50	50	50	50	48.5	35.5	-
	75	75	75	75	75	66	45.5	-
	100	100	100	100	91	72.5	49.5	-
RM1A60.. RM1B60.. RM1C60.. RM1E60..	50	50	50	50	47.5	41.5	35	-
RAM1A.. RAM1B.. RM1E..	25	25	25	25	25	25	25	19
	50	50	50	50	50	48.5	35.5	20.5
	75	75	75	75	75	66	45.5	25.5
	100	100	98	88	77.5	66	45.5	25.5
	125	123	117	104	91	72.5	49.5	27.5
RGS1..E RGS1P..E*	25	25	25	25	25	25	25	25
	50	50	50	50	50	50	47.5	38.5
	51	50	50	50	50	50	46.5	38
	75	75	75	75	73	63.5	53.5	43
	90 91 92	90	90	89.5	79	68.5	58	46.5
RGS1..U	20	20	20	20	20	20	20	20
	30	30	30	30	30	30	30	30
RGS1S..E	20	23	23	23	23	23	23	-
	30	30	30	30	30	30	30	-
	31	30	30	30	30	30	30	-
	92	90	90	89.5	79	68.5	58	-
RGS1S..U	61	65	65	65	65	65	58	-
RGS1D..	15	15	15	15	15	15	15	15
	25	25	25	25	25	25	25	21

\* máx. 70 °C / 158 °F para RGS1P..E

## Almohadilla térmica KK071CUT para relés de estado sólido monofásicos, RGHT para relés RG

1x 1-phase SSR	Temperatura ambiente							
	°C °F	20 68	30 86	40 104	50 122	60 140	70 158	80 176
RD..	1	1	1	1	1	1	1	-
	5	5	5	5	5	5	5	-
RA..L RA..T	10	10	10	10	10	10	10	-
	25	25	25	23.5	20.5	17.5	14.5	-
RA..	25	25	25	25	24.5	20	15.5	-
	50	48.5	46	40	34	27.5	21	-
	90	64	60	52.5	44.5	36	27.5	-
	110	73	68.5	59	50	40.5	30.5	-
RA60..	50	47.5	45	39.5	34	28	21.5	-
RA2A.. (per pole)	25	25	25	25	25	23.5	20	-
	40	40	38	34	30	26	22	-
	25M	25	25	25	25	23.5	20	-
	40M	40	39	35	31	26.5	22.5	-
RS1A..	10	10	10	10	10	8	6	-
	25	25	25	25	25	25	23	-
	40	40	40	40	40	35	25	-
RS1A..E	25	24	22.5	20	17.5	14.5	12	-
	40	29	27.5	24	21	17.5	14.5	-
RM1A.. RM1B.. RM1C..	25	25	25	25	25	25	23	-
	50	50	50	50	45	35	25	-
	75	75	73	63.5	52	40.5	29	-
	100	88.5	82.5	70	57	44	31	-
RM1A60.. RM1B60.. RM1C60.. RM1E60..	50	50	50	45.5	40.5	35	25.5	-
RAM1A.. RAM1B.. RM1E..	25	25	25	25	25	25	23	14
	50	50	50	50	45	35	25	14.5
	75	75	73	63.5	52	40.5	29	16.5
	100	76.5	73	63.5	52	40.5	29	16.5
	125	88.5	82.5	70	57	44	31	18
RGS1..E RGS1P..E*	25	25	25	25	25	25	25	22
	50	50	50	50	44.5	38.5	32.5	26.5
	51	50	50	48.5	43.5	38	32.5	26.5
	75	66.5	63.5	57	50.5	43.5	36.5	29.5
	90 91 92	71	67.5	60.5	53.5	46.5	39	31.5
RGS1..U	20	20	20	20	20	20	20	20
	30	30	30	30	30	30	30	26.5
RGS1S..E	20	23	23	23	23	23	23	-
	30	30	30	30	30	30	30	-
	31	30	30	30	30	30	30	-
	92	71	67.5	61	53.5	46.5	39	-
RGS1S..U	61	65	65	60.5	53.5	46.5	39	-
RGS1D..	15	15	15	15	15	15	15	14
	25	25	25	24.5	22	19.5	16.5	14

\* máx. 70 °C / 158 °F para RGS1P..E



## Referencias

### Componentes compatibles de CARLO GAVAZZI

Uso	Componente	Notas
Almohadillas térmicas	KK071CUT	50 uds. por caja, apropiadas para relés de estado sólido monofásicos
	RZHT	10 uds. por caja, apropiadas para relé de estado sólido trifásico
	RGHT	10 uds. por caja, apropiadas para relé de estado sólido RG
Compuesto térmico	HTS02S	Jeringa de 2ml de compuesto térmico a base de silicona
Conjuntos de tornillos	SRWKITM5X10MM	20 uds. por caja
	SRWKITM5X30MM	20 uds. por caja

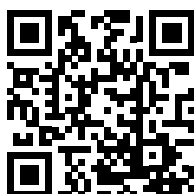
### Documentación adicional

Información	Dónde se puede encontrar
Herramienta de selección de disipadores	<a href="http://www.productselection.net/heatsink/heatsinkSelector.php?LANG=ES">http://www.productselection.net/heatsink/heatsinkSelector.php?LANG=ES</a>
Accesorios	<a href="http://www.productselection.net/Pdf/ES/SSR_Accessories.pdf">http://www.productselection.net/Pdf/ES/SSR_Accessories.pdf</a>

### Código de pedido



RHS320



COPYRIGHT ©2016  
 Contenido sujeto a cambios. Descarga del PDF: [www.productselection.net](http://www.productselection.net)