

RHS16225D



Accesorios: Disipadores de calor



Principales características

- Resistencia térmica 1.3°C/W
- Apropriados para montaje de relés de estado sólido monofásicos o trifásicos
- Montaje en pared o panel
- Dimensiones An x Al x P: 162 x 100 x 25 mm
- Cumplen la directiva RoHS

Descripción

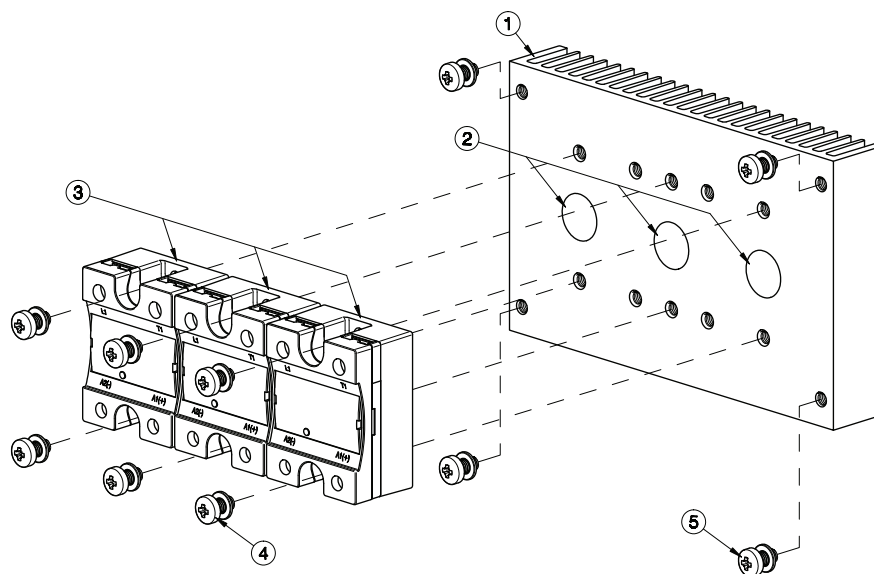
Conjunto de disipador de calor apropiado para montaje de 3 relés de estado sólido monofásicos o 1 relé de estado sólido trifásico.

El sufijo H55 añadido al código del relé se refiere a un disipador montado en fábrica. Se aplican las condiciones establecidas. Consúltenos para detalles adicionales.



Estructura

Relé de estado sólido monofásico



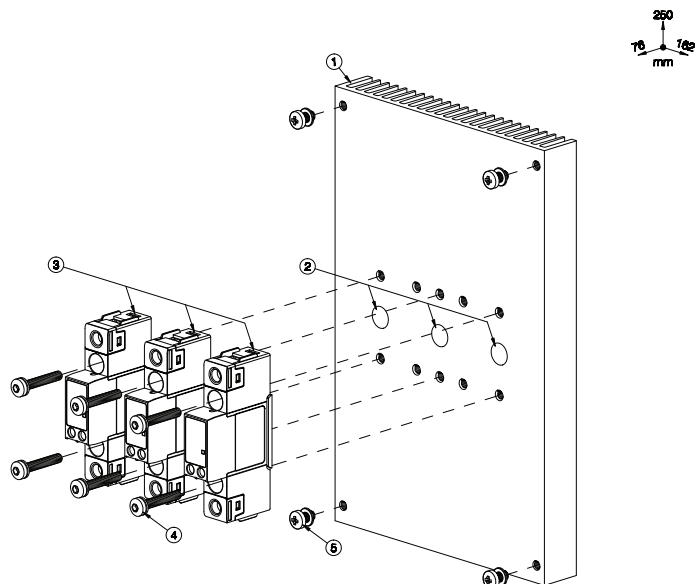
Elemento	Componente	Cant.	RHS16225D
1	Conjunto de Disipador de Calor RHS16225D	1	Incluido
2	Compuesto térmico or Pad	1	No incluido
3	Relé de estado sólido monofásico 45x59mm (máx.)	3	No incluido
4	M5x10mm PZ2 + Arandela (por relé)	2	No incluido
5	Montaje en pared o en panel con tornillos M5	4	No incluido

Notas:

* 58mm para RK..C, 69mm para RK..P (con conector).

Dimensiones incluyen relé.

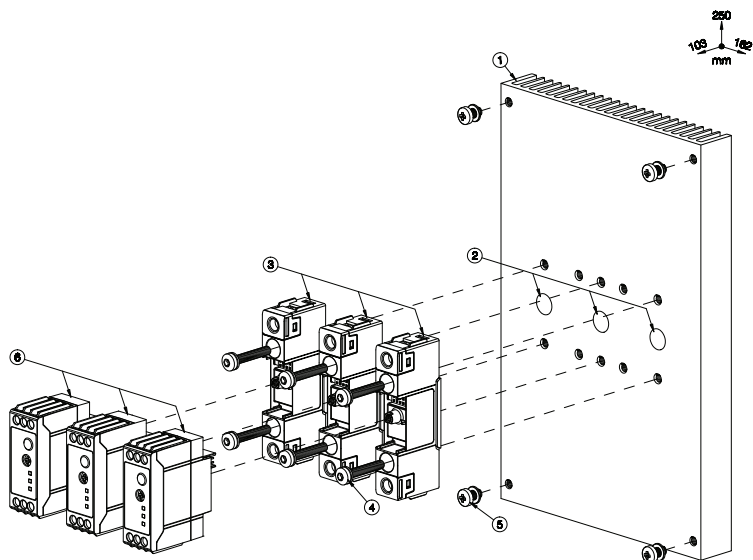
Módulo RGS1 18mm



Elemento	Componente	Cant.	RHS16225D
1	Conjunto de Disipador de Calor RHS16225D	1	Incluido
2	Compuesto térmico or Pad	1	No incluido
3	Relé de estado sólido RGS1 de 18x90mm (máx.)	3	No incluido
4	Torx T20 M5x30mm + Arandela (por relé)	2	No incluido
5	Montaje en pared o en panel con tornillos M5	4	No incluido

Notas:

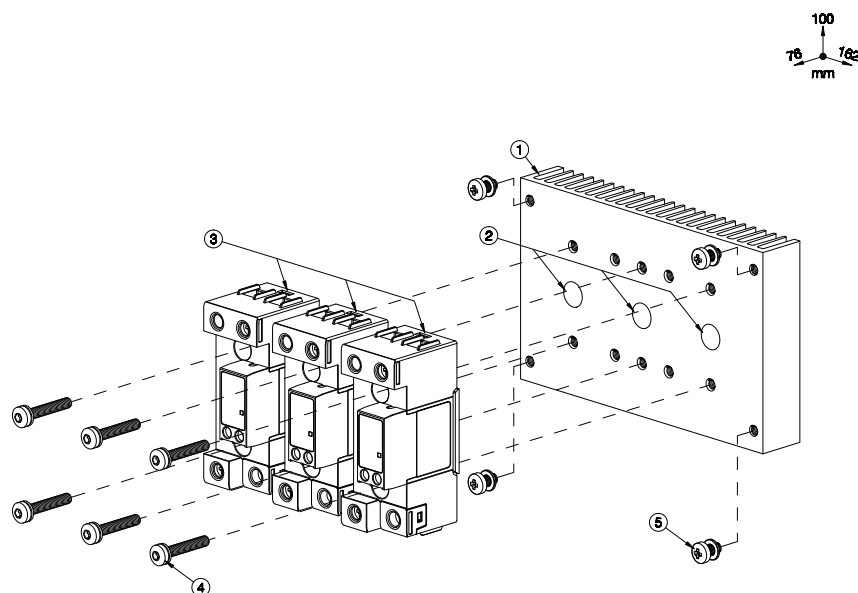
Dimensiones incluyen relé.


Módulo RGS1 22.5mm


Elemento	Componente	Cant.	RHS16225D
1	Conjunto de Disipador de Calor RHS16225D	1	Incluido
2	Compuesto térmico or Pad	1	No incluido
3	Módulo de Fuerza RGS1 de 18x90mm (máx.)	3	No incluido
4	Torx T20 M5x30mm + Arandela (por relé)	2	No incluido
5	Montaje en pared o en panel con tornillos M5	4	No incluido
6	Módulo de Control RGS1S de 22,5x65mm (máx.)	3	No incluido

Notas:
Dimensiones incluyen relé.

Módulo RGS1 35mm

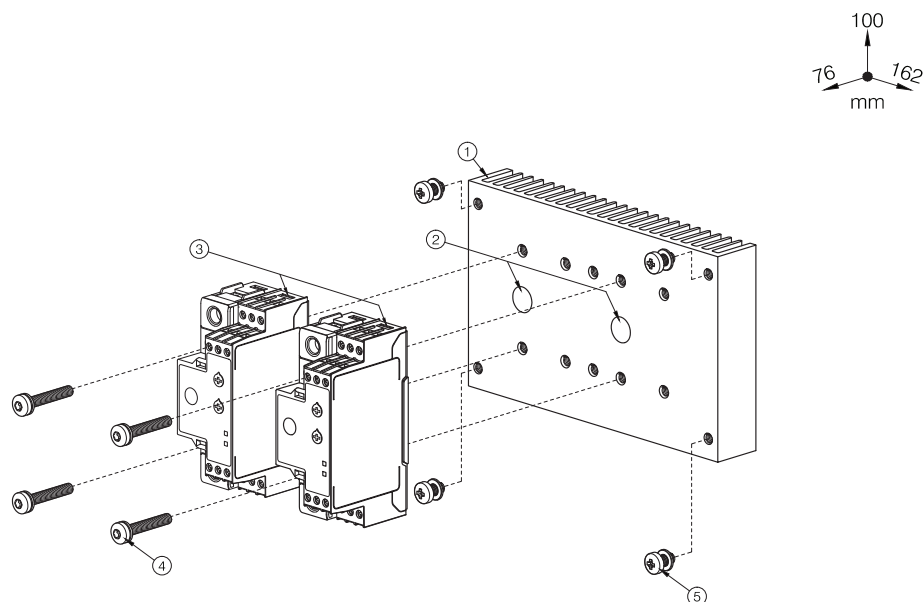


Elemento	Componente	Cant.	RHS16225D
1	Conjunto de Disipador de Calor RHS16225D	1	Incluido
2	Compuesto térmico or Pad	1	No incluido
3	RGS1 o RGS1S SSR 36x90mm (máx.)	3	No incluido
4	Torx T20 M5x30mm + Arandela (por relé)	2	No incluido
5	Montaje en pared o en panel con tornillos M5	4	No incluido

Notas:

Dimensiones incluyen relé.

Módulo RGS1P 35mm

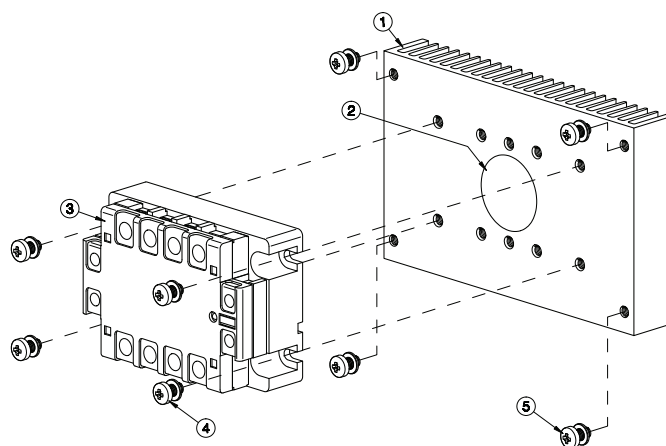


Elemento	Componente	Cant.	RHS16225D
1	Conjunto de Disipador de Calor RHS16225D	1	Incluido
2	Compuesto térmico or Pad	1	No incluido
3	Relé RGS1P relé 35x90mm (máx.)	2	No incluido
4	Torx T20 M5x30mm + Arandela (por relé)	2	No incluido
5	Montaje en pared o en panel con tornillos M5	4	No incluido

Notas:

Dimensiones incluyen relé.

Relé de estado sólido trifásico



Elemento	Componente	Cant.	RHS16225D
1	Conjunto de Disipador de Calor RHS16225D	1	Incluido
2	Compuesto térmico or Pad	1	No incluido
3	Relé de estado sólido trifásico de 104 x 74mm	1	No incluido
4	M5x10mm PZ2 + Arandela	4	No incluido
5	Montaje en pared o en panel con tornillos M5	4	No incluido

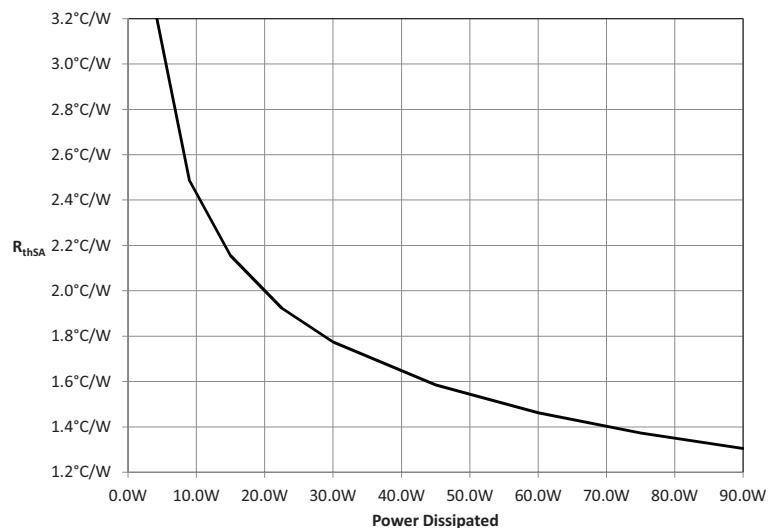
Dimensiones incluyen relé.

Características

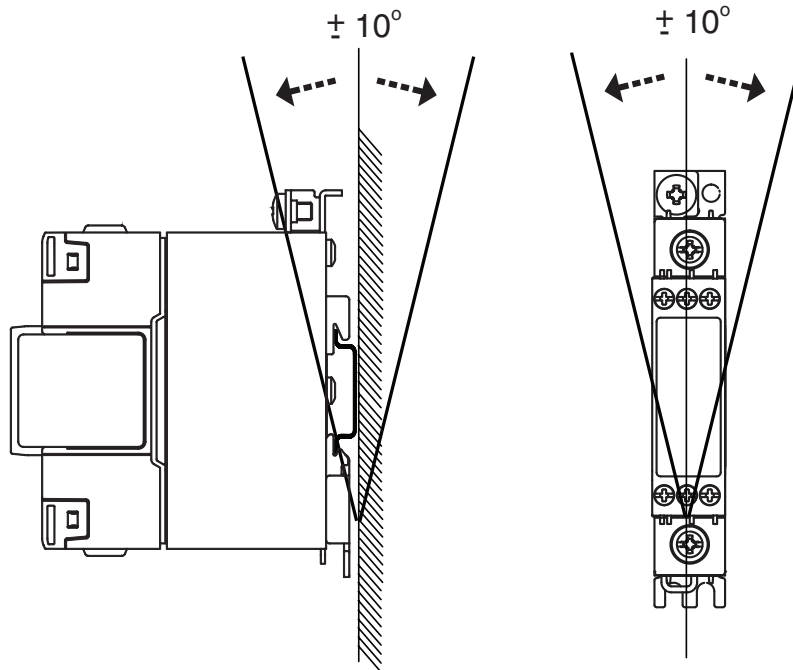
General

Par de apriete máx. montaje relé	1.5Nm (13.3 lb/pulgada)
Peso (sin incluir relé)	aprox. 530g
Material	Aluminio
Acabado	Anodizado plata
Montaje de ventilador	No es posible

Curva de resistencia térmica



► Posición de montaje



Instalación

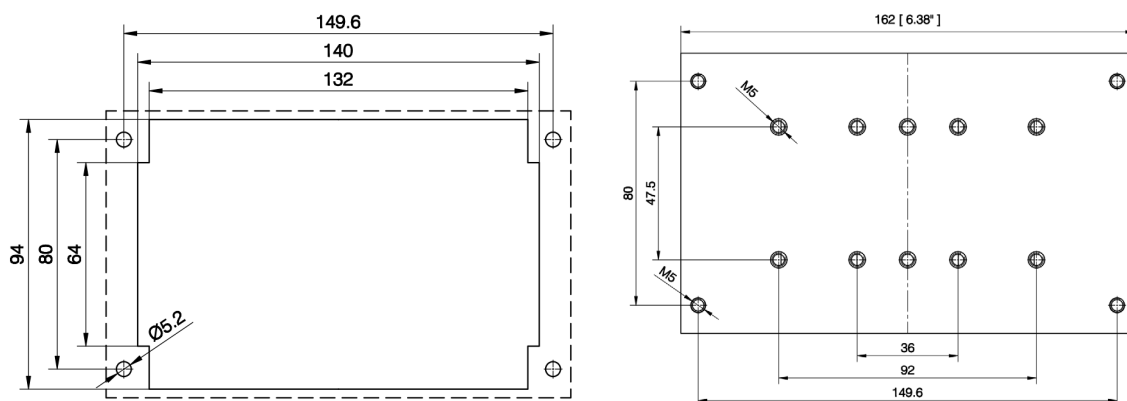
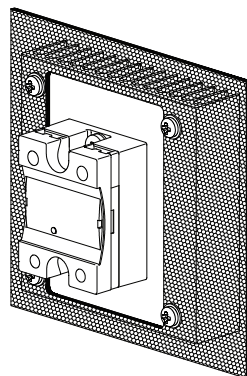


Fig. 1 Posición de los orificios de montaje en panel.

Todas las dimensiones son en mm
Las ilustraciones son sólo un ejemplo

Intensidad nominal máxima recomendada (por relé)

1. Las recomendaciones siguientes son solo válidas cuando el conjunto (relé de estado sólido + disipador) se monta tal como se indica en las instrucciones de montaje, a no ser que se especifique lo contrario.
2. Los valores nominales indicados son válidos para un relé monofásico. Ver la herramienta de selección en www.productselection.net para diferentes corrientes de carga, temperaturas ambientales o varias unidades en un disipador.
3. Estas recomendaciones son válidas solo cuando se utiliza el material de transmisión térmica indicado por Carlo Gavazzi entre el relé y el disipador. Si se utiliza un material diferente estas recomendaciones pueden no ser válidas.

Pasta de cambio de fase preajustado

1x 2-pole SSR	Temperatura ambiente							
	°C °F	20 68	30 86	40 104	50 122	60 140	70 158	80 176
RK 2.. (por fase)	50	32	28.5	25	21	17.5	14	10
	51	35	31	26.5	22.5	18.5	14.5	11
	75	39.5	34.5	30	25	20.5	16	11.5

Compuesto térmico, HTS02S

1x 3-phase SSR	Temperatura ambiente							
	°C °F	20 68	30 86	40 104	50 122	60 140	70 158	80 176
RZ3A..	25	19	17.5	14.0	11	7.5	4.5	2
	55	22.5	20.5	17	13.5	10	6.5	3.5
	75	26.5	24.5	20.5	16.5	12.5	9	5.5

Valores nominales por polo

Almohadilla térmica, RZHT

1x 3-phase SSR	Temperatura ambiente							
	°C °F	20 68	30 86	40 104	50 122	60 140	70 158	80 176
RZ3A..	25	17.5	16.5	14	11	8	5	2
	55	23.5	21.5	17.5	14	10	7	3.5
	75	27	25	20.5	16.5	13	9	5.5


Compuesto térmico, HTS02S

1x 1-phase SSR	Temperatura ambiente							
	°C °F	20 68	30 86	40 104	50 122	60 140	70 158	80 176
RA..L RA..T	10	10	10	10	10	10	9.5	-
	25	23	22	19.5	16.5	14	9.5	-
RA..	25	25	25	23	19	15.5	11.5	-
	50	37	34.5	29.5	24.5	19.5	14.5	-
	90	46.5	43.5	37	30.5	24	17.5	-
	110	52	48.5	41	33.5	26.5	19	-
RA60..	50	36.5	34.5	29.5	24.5	20	15	-
RA2A.. (per pole)	25	24.5	23	19.5	15.5	11.5	7.5	-
	40	27.5	26	21.5	16.5	12	8	-
	25M	24.5	23	19.5	15.5	11.5	7.5	-
	40M	28	26	21.5	16.5	12	8	-
RS1A..	10	10	10	10	8.5	6.5	4.5	-
	25	25	25	25	24	18.5	12.5	-
	40	40	40	33	26.5	19.5	13	-
RS1A..E	25	19.5	18	16	13.5	11.5	9	-
	40	22.5	21	18.5	15.5	13	10.5	-
RM1A.. RM1B.. RM1C..	25	25	25	25	24	18.5	12.5	-
	50	43.5	40	33	26.5	19.5	13	-
	75	51.5	47.5	39	31	23	15.5	-
	100	56.5	52	42.5	33.5	24.5	16.5	-
RM1A60.. RM1B60.. RM1C60.. RM1E60..	50	41	39	33.5	27	20.5	14	-
RAM1A.. RAM1B.. RM1E..	25	25	25	25	24	18.5	12.5	6.5
	50	43.5	40	33	26.5	19.5	13	7
	75	51.5	47.5	39	31	23	15.5	8
	100	51.5	47.5	39	31	23	15.5	8
	125	56.5	52	42.5	33.5	24.5	16.5	8.5
RAM1A.. RAM1B.. RM1E..	25	25	25	25	25	20	14	8
	50	45	41.5	35	28.5	21.5	15	8.5
	75	52	48	40.5	32.5	25	17	9.5
	100	52	48	40.5	32.5	25	17	9.5
	125	57	52.5	44	35	26.5	18	10
RM1D060	10	10	10	10	10	10	10	5.5
	20	20	20	20	19.5	16	11.5	5.5
	50	44.5	42.5	37	31.5	25.5	18.5	9
	100	65	61.5	54	46	37	26.5	13
RM1D200	20	17	16.5	15	13.5	12	10	7.5
	50	30	29	26	23	20	16.5	12.5
RM1D500	10	10	10	10	9.5	8	7	5.5


Compuesto térmico, HTS02S

RGS1..E RGS1P..E*	25	25	25	25	25	25	21	16.5
	50	48	45.5	40	35	29.5	24.5	19
	51	46.5	44.5	39.5	34.5	29.5	24.5	19.5
	75	53.5	50.5	44.5	38.5	32.5	26.5	20.5
	90 91 92	56.5	53.5	47.5	41	34.5	28.5	22
RGS1..U	20	20	20	20	20	20	20	16.5
	30	30	30	30	30	29.5	24.5	19
RGS1S..E	20	23	23	23	23	23	21	-
	30	30	30	30	30	29.5	24.5	-
	31	30	30	30	30	30	28.5	-
	92	56.5	53.5	47.5	41	34.5	28.5	-
RGS1S..U	61	56.5	53.5	47.5	41	34.5	28.5	-
RGS1D..	15	15	15	15	15	15	14	11.5
	25	25	25	22.5	19.5	17	14	11.5

* máx. 70 °C / 158 °F para RGS1P..E

Almohadilla térmica KK071CUT para relés de estado sólido monofásicos, RGHT para relés RG

1x 1-phase SSR	Temperatura ambiente							
	°C °F	20 68	30 86	40 104	50 122	60 140	70 158	80 176
RA..L RA..T	10	10	10	10	10	10	9.5	-
	25	21	20	17.5	15	12.5	9.5	-
RA..	25	25	24.5	21.5	18	14.5	11	-
	50	33.5	31.5	27	22.5	18	13	-
	90	41	38	32.5	27	21.5	16	-
	110	45	42	35.5	29.5	23	17	-
RA60..	50	33.5	31.5	27	22.5	18	13.5	-
RA2A.. (per pole)	25	22.5	21.5	19	15.5	11.5	7.5	-
	40	25.5	24	21	17	12.5	8	-
	25M	22.5	21.5	19	15.5	11.5	7.5	-
	40M	25.5	24.5	21.5	17	12.5	8	-
RS1A..	10	10	10	9.5	8	6.5	4.5	-
	25	25	25	25	21	16	11	-
	40	37	34	28.5	23	17	11.5	-
RS1A..E	25	17.5	16.5	14.5	12.5	10	8	-
	40	20	18.5	16.5	14	11.5	9.5	-
RM1A.. RM1B.. RM1C..	25	25	25	25	21	16	11	-
	50	37	34	28.5	23	17	11.5	-
	75	43	39.5	33	26.5	19.5	13.5	-
	100	46.5	43	35.5	28	21	14	-
RM1A60.. RM1B60.. RM1C60.. RM1E60..	50	37	34.5	29	23.5	18	12	-
RAM1A.. RAM1B.. RM1E..	25	25	25	25	21	16	11	6
	50	37	34	28.5	23	17	11.5	6.5
	75	43	39.5	33	26.5	19.5	13.5	7
	100	43	39.5	33	26.5	19.5	13.5	7
	125	46.5	43	35.5	28	21	14	7.5
RAM1A.. RAM1B.. RM1E..	25	25	25	25	25	20	14	8
	50	45	41.5	35	28.5	21.5	15	8.5
	75	52	48	40.5	32.5	25	17	9.5
	100	52	48	40.5	32.5	25	17	9.5
	125	57	52.5	44	35	26.5	18	10
RM1D060	10	10	10	10	10	10	10	5.5
	20	20	20	20	19	15.5	11	5.5
	50	43.5	41	36.5	31	25	21.5	9
	100	63.5	60	52.5	45	36	26	12.5
RM1D200	20	16.5	16	14.5	13	11.5	10	7.5
	50	29	28	25.5	23	20	16.5	12.5
RM1D500	10	10	10	10	9	8	7	5.5

Almohadilla térmica KK071CUT para relés de estado sólido monofásicos, RGHT para relés RG

RGS1..E RGS1P..E*	25	25	25	25	24.5	21	17.5	14
	50	39	37	32.5	28.5	24.5	20	16
	51	38.5	36.5	32.5	28.5	24.5	20.5	16
	75	43.5	41.5	36.5	32	27	22	17.5
	90 91 92	46.5	44	39	34	28.5	23.5	18.5
RGS1..U	20	20	20	20	20	20	17.5	14
	30	30	30	30	28.5	24.5	20	16
RGS1S..E	20	23	23	23	23	21	17.5	-
	30	30	30	30	28.5	24.5	20	-
	31	30	30	30	30	28.5	23.5	-
	92	46.5	44	39	34	28.5	23.5	-
RGS1S..U	61	46.5	44	39	34	28.5	23.5	-
RGS1D..	15	15	15	15	15	13.5	11	9
	25	20.5	19.5	17.5	15.5	13.5	11	9

* máx. 70 °C / 158 °F para RGS1P..E



Referencias

Componentes compatibles de CARLO GAVAZZI

Uso	Componente	Notas
Almohadillas térmicas	KK071CUT	50 uds. por caja, apropiadas para relés de estado sólido monofásicos
	RZHT	10 uds. por caja, apropiadas para relé de estado sólido trifásico
	RGHT	10 uds. por caja, apropiadas para relé de estado sólido RG
Compuesto térmico	HTS02S	Bolsita de 2.38 ml con pasta térmica a base de silicona
Conjuntos de tornillos	SRWKITM5X10MM	20 uds. por caja
	SRWKITM5X30MM	20 uds. por caja

Documentación adicional

Información	Dónde se puede encontrar
Herramienta de selección de disipadores	https://gavazziautomation.com/nsc/ES/ES/solid_state_relays
Accesorios	https://gavazziautomation.com/images/PIM/DATASHEET/ESP/SSR_Accessories.pdf

Código de pedido



RHS16225D



COPYRIGHT ©2020

Contenido sujeto a cambios. Descarga del PDF: <https://gavazziautomation.com>