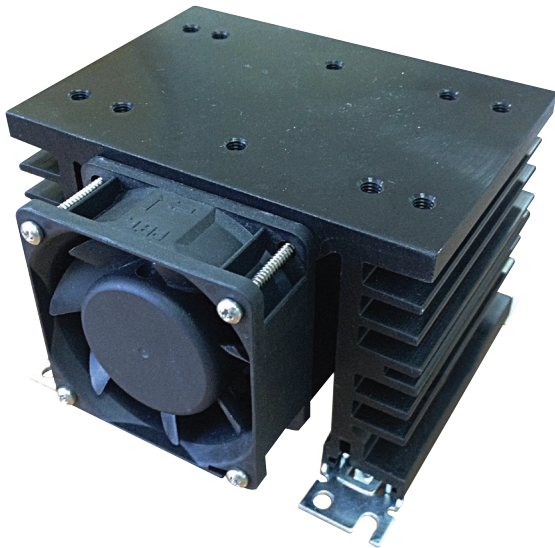


RHS112AF



Accesorios: Disipadores de calor



Principales características

- Resistencia térmica 0.35°C/W
- Apropriados para montaje de relés de estado sólido monofásicos o trifásicos
- Ventilador integrado (24VCC o 240VCA)
- Montaje a carril DIN
- Apropriados para montaje en panel
- Dimensiones An x Al x P: 112 x 120 x 80 mm
- Cumplen la directiva RoHS

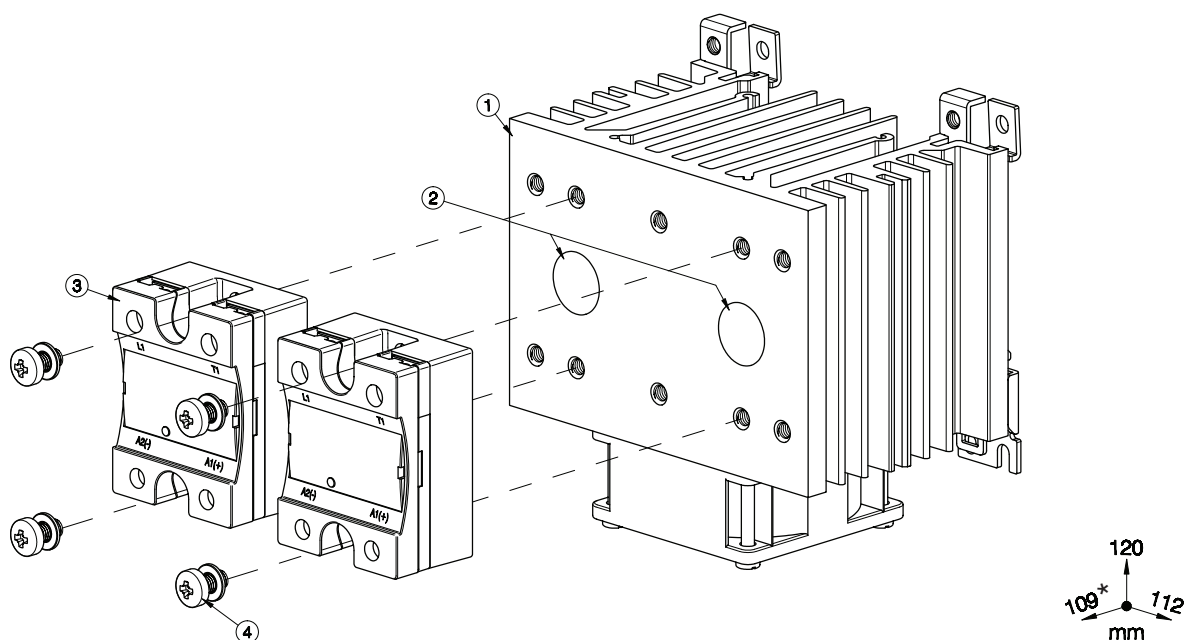
Descripción

Conjunto de disipador de calor, con ventilador integrado, apropiado para montaje de 2 relés de estado sólido monofásicos o 1 relé de estado sólido trifásico. El sufijo H18 o H52 (para ventilador 24VCC o 240VCA) añadido al código del relé se refiere a un disipador montado en fábrica. Se aplican las condiciones establecidas. Consúltenos para detalles adicionales.



Estructura

Relé de estado sólido monofásico



Elemento	Componente	Cant.	RHS112AF
1	Conjunto de Disipador de Calor RHS112AF	1	Incluido
2	Compuesto Térmico HTS02S	1	Incluido
3	Relé de estado sólido monofásico 45x59mm (máx.)	2	No incluido
4	M5x10mm PZ2 + Arandela (por relé)	2	Incluido (x4)

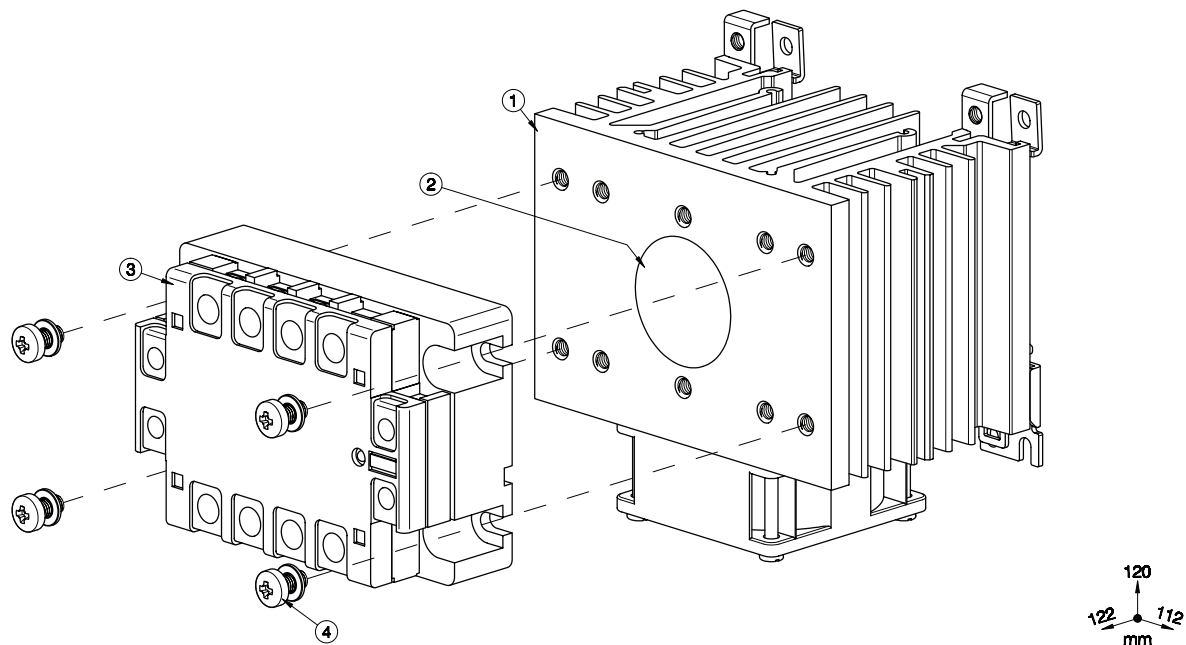
Notas:

* 113mm para RK..C, 124mm para RK..P (con conector).

Dimensiones incluyen relé.

Cuando solo se utiliza un relé de estado sólido debe de ser montado en el centro del disipador.

Relé de estado sólido trifásico



Elemento	Componente	Cant.	RHS112AF
1	Conjunto de Disipador de Calor RHS112AF	1	Incluido
2	Compuesto Térmico HTS02S	1	Incluido
3	Relé de estado sólido trifásico de 104x74mm	1	No incluido
4	M5x10mm PZ2 + Arandela (por relé)	4	Incluido (x4)

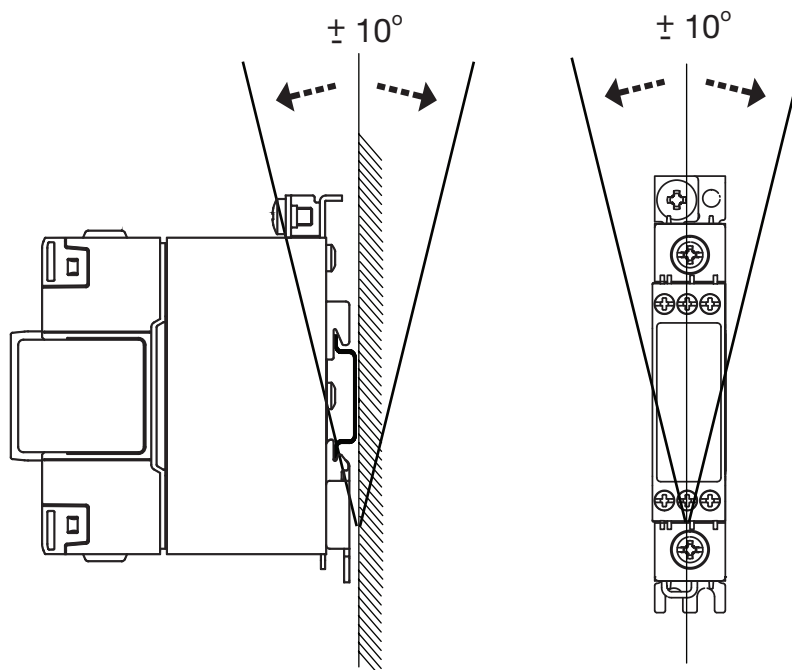
Dimensiones incluyen relé.

Características

General

Par de apriete máx. montaje relé	1.5Nm (13.3 lb/pulgada)
Peso (sin incluir relé)	aprox. 1020g
Material	Aluminio
Acabado	Anodizado negro
Montaje de ventilador	Integrato
Tensión de alimentación del ventilador: RHS112AF60-24 RHS112AF60-230	24VCC 220 - 240VCA, 50/60Hz
Consumo de energía: RHS112AF60-24 RHS112AF60-230	1.8 W 4.1/4.4 W
Consumo actual: RHS112AF60-24 RHS112AF60-230	75 mA 198 mA

Posición de montaje



Instalación

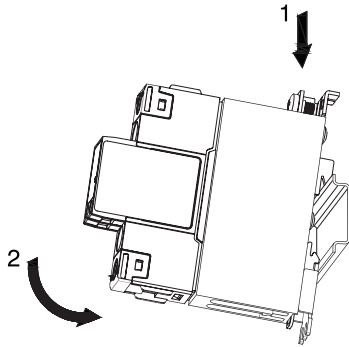


Fig. 1 Montaje a carril DIN

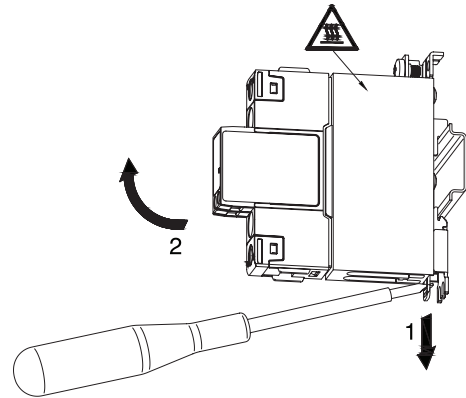


Fig. 2 Desmontaje a carril DIN

Las ilustraciones son sólo un ejemplo

Intensidad nominal máxima recomendada (por relé)

1. Las recomendaciones siguientes son solo válidas cuando el conjunto (relé de estado sólido + disipador) se monta tal como se indica en las instrucciones de montaje, a no ser que se especifique lo contrario.
2. Los valores nominales indicados son válidos para un relé monofásico. Ver la herramienta de selección en www.productselection.net para diferentes corrientes de carga, temperaturas ambientales o varias unidades en un disipador.
3. Estas recomendaciones son válidas solo cuando se utiliza el material de transmisión térmica indicado por Carlo Gavazzi entre el relé y el disipador. Si se utiliza un material diferente estas recomendaciones pueden no ser válidas.

Pasta de cambio de fase preajustado

1x 2-pole SSR	Temperatura ambiente						
	°C	20	30	40	50	60	70
	°F	68	86	104	122	140	158
RK 2.. (por fase)	50	50	50	50	50	46	39
	51	50	50	50	50	50	44
	75	75	75	75	70	61	51.5

Compuesto térmico, HTS02S

1x 3-phase SSR	Temperatura ambiente						
	°C	20	30	40	50	60	70
	°F	68	86	104	122	140	158
RZ3A..	25	25	25	25	25	22.5	18.5
	55	49	47	42.5	38	33.5	28.5
	75	66	63	57.5	52	46	36

Almohadilla térmica, RZHT

1x 3-phase SSR	Temperatura ambiente						
	°C	20	30	40	50	60	70
	°F	68	86	104	122	140	158
RZ3A..	25	25	25	25	23	19	15.5
	55	41.5	39.5	35.5	32	28	24
	75	59	56.5	51.5	46.5	41	35.5

 **Compuesto térmico, HTS02S**

1x 1-phase SSR	Temperatura ambiente						
	°C °F	20 68	30 86	40 104	50 122	60 140	70 158
RA..L RA..T	10	10	10	10	10	10	10
	25	25	25	25	25	22.5	19
RA..	25	25	25	25	25	25	20
	50	50	50	50	44.5	37.5	29.5
	90	90	85.5	76	66	55	43.5
	110	106.5	100.5	88.5	76.5	63.5	50
RA60..	50	50	50	50	44	37	29.5
RA2A.. (por fase)	25	25	25	25	25	25	25
	40	40	40	40	38.5	33.5	29
	25M	25	25	25	25	25	25
	40M	40	40	40	39.5	34.5	29.5
RS1A..	10	10	10	10	10	9.5	7.5
	25	25	25	25	25	25	25
	40	40	40	40	40	40	40
RS1A..E	25	25	25	25	22	18.5	15.5
	40	37.5	35.5	31.5	27.5	23.5	19.5
RM1A.. RM1B.. RM1C..	25	25	25	25	25	25	25
	50	50	50	50	50	50	46
	75	75	75	75	75	74	60.5
	100	100	100	100	99.5	87	66.5
RM1A60.. RM1B60.. RM1C60.. RM1E60..	50	50	50	50	50	45.5	39
RAM1A.. RAM1B.. RM1E..	25	25	25	25	25	25	25
	50	50	50	50	50	50	46
	75	75	75	75	75	74	60.5
	100	100	100	94	84	74	60.5
	125	125	123	111.5	99.5	87	66.5
RM1D060	10	10	10	10	10	10	10
	20	20	20	20	20	20	20
	50	50	50	50	50	50	41.5
	100	100	100	100	100	87.5	68.5
RM1D200	20	20	20	20	20	20	20
	50	50	50	50	50	50	46
RM1D500	10	10	10	10	10	10	10

Almohadilla térmica, KK071CUT

1x 1-phase SSR	Temperatura ambiente						
	°C °F	20 68	30 86	40 104	50 122	60 140	70 158
RA..L RA..T	10	10	10	10	10	10	10
	25	25	25	25	22.5	19.5	16
RA..	25	25	25	25	25	22.5	17.5
	50	50	49.5	43.5	37.5	31	24.5
	90	69	65	57.5	49.5	41	32.5
	110	78.5	74.5	65	56	46	36
RA60..	50	50	48.5	43	37	31	25
RA2A.. (por fase)	25	25	25	25	25	25	22
	40	40	40	37	33	29	24.5
	25M	25	25	25	25	25	22
	40M	40	40	37.5	33.5	29.5	25
RS1A..	10	10	10	10	10	9	6.5
	25	25	25	25	25	25	25
	40	40	40	40	40	40	31.5
RS1A..E	25	25	24.5	21.5	19	16	13.5
	40	31	29.5	26	23	19.5	16
RM1A.. RM1B.. RM1C..	25	25	25	25	25	25	25
	50	50	50	50	49.5	42	31.5
	75	75	75	70.5	60	48.5	36
	100	94	90	78.5	66	53	39
RM1A60.. RM1B60.. RM1C60.. RM1E60..	50	50	50	49	44	38.5	32
RAM1A.. RAM1B.. RM1E..	25	25	25	25	25	25	25
	50	50	50	50	49.5	42	31.5
	75	75	75	70.5	60	48.5	36
	100	81.5	78	70.5	60	48.5	36
	125	94	90	78.5	66	53	39
RM1D060	10	10	10	10	10	10	10
	20	20	20	20	20	20	20
	50	50	50	50	50	48	37.5
	100	100	100	100	89	75.5	58.5
RM1D200	20	20	20	20	20	20	18
	50	50	50	50	47.5	43.5	38.5
RM1D500	10	10	10	10	10	10	10



Referencias

Componentes compatibles de CARLO GAVAZZI

Uso	Componente	Notas
Almohadillas térmicas	KK071CUT	50 uds. por caja, apropiadas para relés de estado sólido monofásicos
Almohadillas térmicas	RZHT	10 uds. por caja, apropiadas para relé de estado sólido trifásico
Compuesto térmico	HTS02S	Bolsita de 2.38 ml con pasta térmica a base de silicona
Conjuntos de tornillos	SRWKITM5X10MM	20 uds. por caja
Ventilador	RHSF60-24, RHSF60-230	24 VCC, 240 VCA, 60x60mm

Documentación adicional

Información	Dónde se puede encontrar
Herramienta de selección de disipadores	https://gavazziautomation.com/nsc/ES/ES/solid_state_relays
Accesorios	https://gavazziautomation.com/images/PIM/DATASHEET/ESP/SSR_Accesorios.pdf

Código de pedido



RHS112AF60-

Obtenga el código seleccionando la opción correspondiente en lugar de

Código	Opción	Descripción
R	-	
H	-	
S	-	
1	-	
1	-	
2	-	
A	-	
F	-	
6	-	
0	-	
-	-	
<input type="checkbox"/>	24	Para ventilador de 24VCC
	230	Para ventilador de 240VCA



COPYRIGHT ©2020

Contenido sujeto a cambios. Descarga del PDF: <https://gavazziautomation.com>