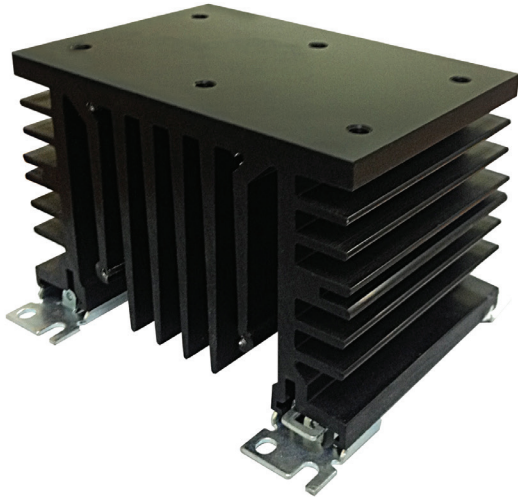


# RHS112A, RHS112AD



Accesorios: Disipadores de calor



## Principales características

- Resistencia térmica 0.76°C/W
- Apropriados para montaje de relés de estado sólido monofásicos o trifásicos
- Montaje a carril DIN
- Apropriados para montaje en panel
- Dimensiones An x Al x P: 112 x 103 x 80 mm
- Cumplen la directiva RoHS

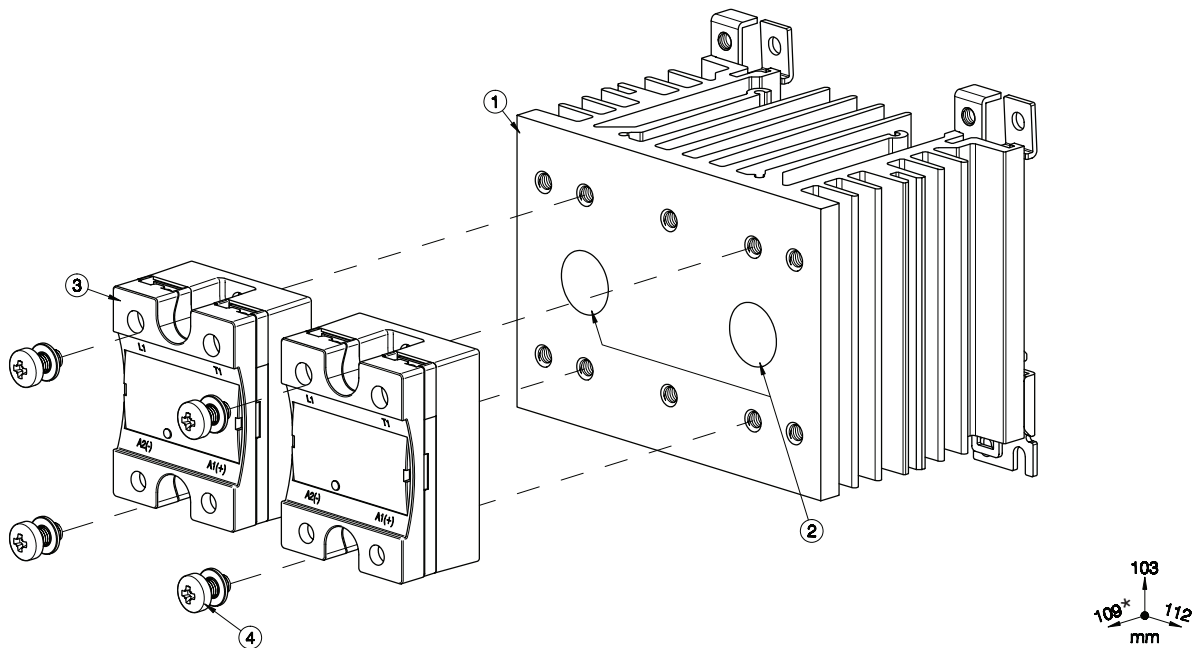
## Descripción

Conjunto de disipador de calor apropiado para montaje de 2 relés de estado sólido monofásicos o 1 relé de estado sólido trifásico.

El sufijo H17 añadido al código del relé se refiere a un disipador montado en fábrica. Se aplican las condiciones establecidas. Consúltenos para detalles adicionales.

# Estructura

## Relé de estado sólido monofásico



Elemento	Componente	Cant.	RHS112A	RHS112AD
1	Conjunto de Disipador de Calor RHS112A	1	Incluido	Incluido
2	Compuesto Térmico HTS02S	1	Incluido	No incluido
3	Relé de estado sólido monofásico 45x59mm (máx.)	2	No incluido	No incluido
4	M5x10mm PZ2 + Arandela (por relé)	2	Incluido (x4)	Incluido (x4)

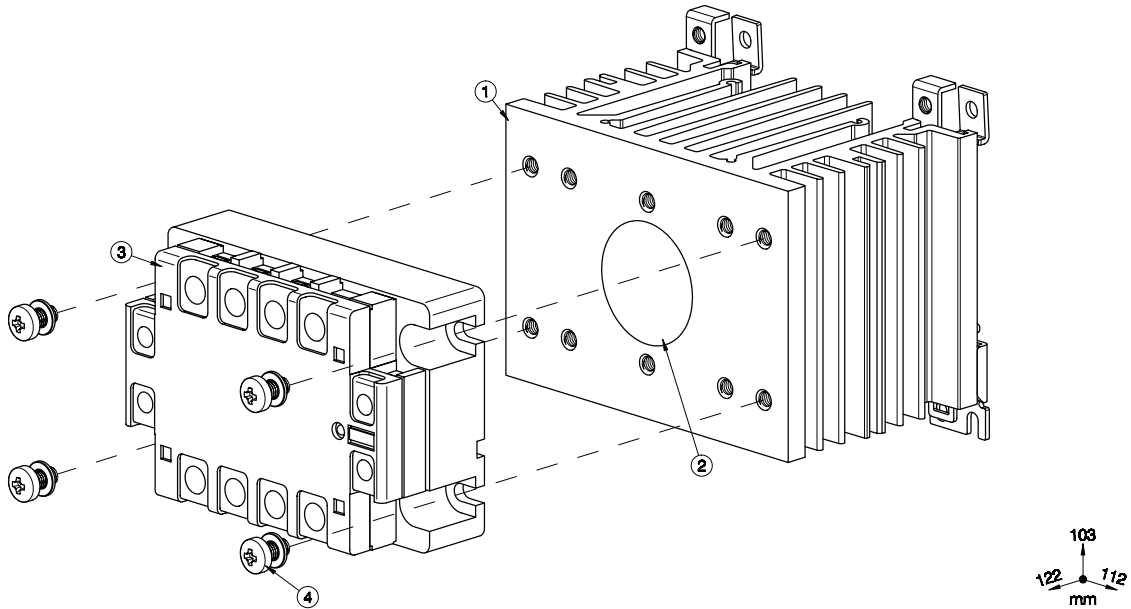
### Notas:

\* 113mm para RK..C, 124mm para RK..P (con conector).

Dimensiones incluyen relé.

Cuando solo se utiliza un relé de estado sólido debe de ser montado en el centro del disipador.

Relé de estado sólido trifásico



Elemento	Componente	Cant.	RHS112A	RHS112AD
1	Conjunto de Disipador de Calor RHS112A	1	Incluido	Incluido
2	Compuesto Térmico HTS02S	1	Incluido	No incluido
3	Relé de estado sólido trifásico de 104x74mm	1	No incluido	No incluido
4	M5x10mm PZ2 + Arandela (por relé)	4	Incluido (x4)	Incluido (x4)

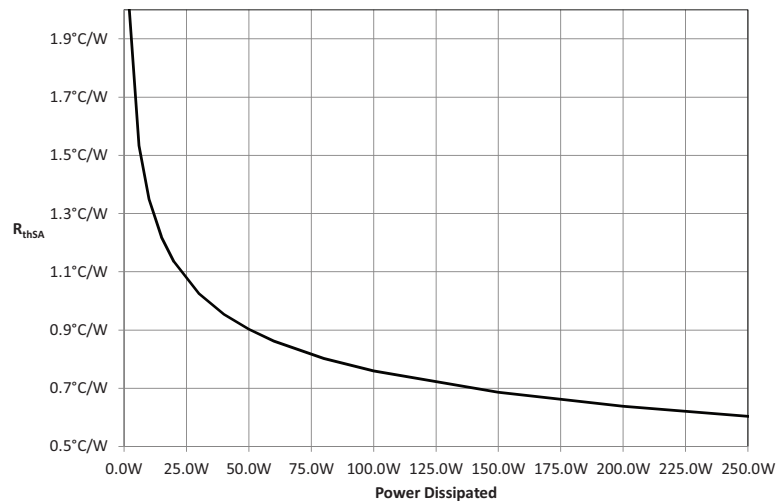
Dimensiones incluyen relé.

## Características

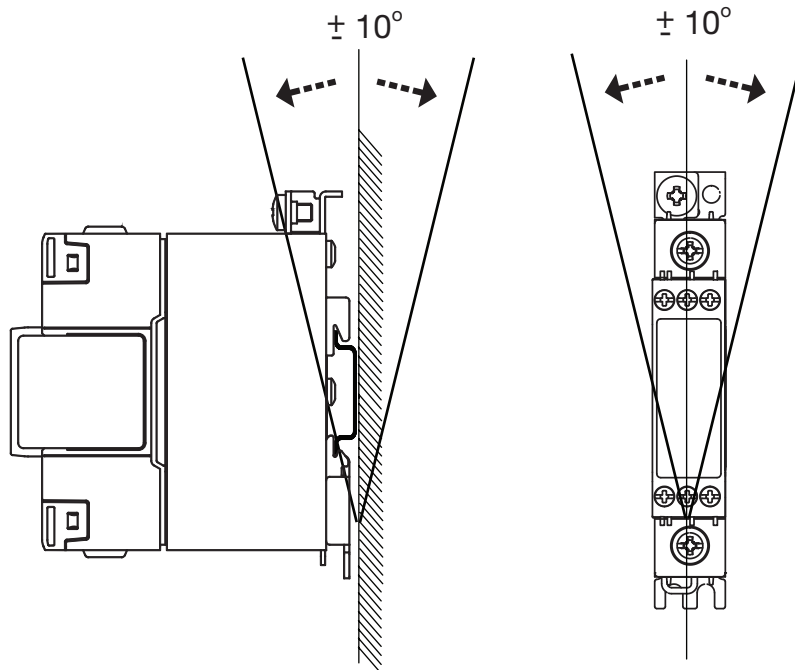
### General

Par de apriete máx. montaje relé	1.5Nm (13.3 lb/pulgada)
Peso (sin incluir relé)	aprox. 840g
Material	Aluminio
Acabado	Anodizado negro
Montaje de ventilador	Ver modelos: RHS112AF60-24 o RHSF112AF60-230

### Curva de resistencia térmica



## Posición de montaje



## Instalación

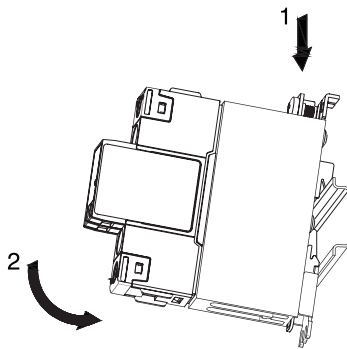


Fig. 1 Montaje a carril DIN

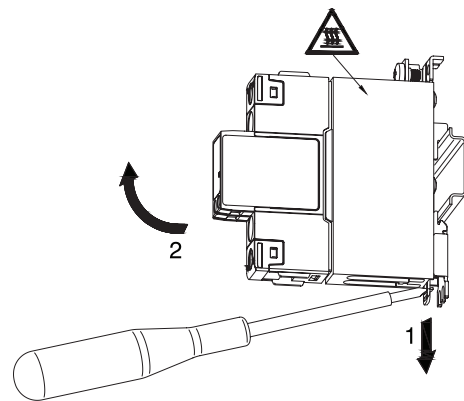


Fig. 2 Desmontaje a carril DIN

Las ilustraciones son sólo un ejemplo

## Intensidad nominal máxima recomendada (por relé)

1. Las recomendaciones siguientes son solo válidas cuando el conjunto (relé de estado sólido + disipador) se monta tal como se indica en las instrucciones de montaje, a no ser que se especifique lo contrario.
2. Los valores nominales indicados son válidos para un relé monofásico. Ver la herramienta de selección en [www.productselection.net](http://www.productselection.net) para diferentes corrientes de carga, temperaturas ambientales o varias unidades en un disipador.
3. Estas recomendaciones son válidas solo cuando se utiliza el material de transmisión térmica indicado por Carlo Gavazzi entre el relé y el disipador. Si se utiliza un material diferente estas recomendaciones pueden no ser válidas.

### Pasta de cambio de fase preajustado


1x 2-pole SSR	Temperatura ambiente							
	°C	20	30	40	50	60	70	80
	°F	68	86	104	122	140	158	176
RK 2.. (por fase)	50	48	43	37.5	32.5	27.5	22	17
	51	50	47.5	42	36	30	24	18
	75	61	54.5	48	41	34	27	20.5

### Compuesto térmico, HTS02S

1x 3-phase SSR	Temperatura ambiente							
	°C	20	30	40	50	60	70	80
	°F	68	86	104	122	140	158	176
RZ3..	25	25	24	21	18	13	8	3.5
	55	35	33	28.5	23	17	11.5	6
	75	43.5	40.5	34	27.5	21.5	15.5	9.5

### Almohadilla térmica, RZHT

1x 3-phase SSR	Temperatura ambiente							
	°C	20	30	40	50	60	70	80
	°F	68	86	104	122	140	158	176
RZ3..	25	23	21.5	19	16	13	8.5	3.5
	55	31	29.5	26	23	17.5	12	6.5
	75	42	40	34.5	28	22	15.5	9.5


 Compuesto térmico, HTS02S

1x 1-phase SSR	Temperatura ambiente							
	°C °F	20 68	30 86	40 104	50 122	60 140	70 158	80 176
RA..L RA..T	10	10	10	10	10	10	10	-
	25	25	25	24	21	17.5	14.5	-
RA..	25	25	25	25	23.5	19.5	15	-
	50	47.5	44.5	38.5	32.5	26	20	-
	90	64.5	60.5	52	43.5	35	26.5	-
	110	73.5	68.5	59	49	39	29	-
RA60..	50	46.5	44	38	32.5	26.5	20.5	-
RA2A.. (por fase)	25	25	25	25	24.5	20.5	14	-
	40	36.5	35	31	27.0	22.5	15	-
	25M	25	25	25	24.5	20.5	14	-
	40M	37.5	35.5	32	28	22.5	15	-
RS1A..	10	10	10	10	10	8	6	-
	25	25	25	25	25	25	21	-
	40	40	40	40	40	32.5	22.5	-
RS1A..E	25	24	22.5	20	17	14.5	11.5	-
	40	29	27.5	24	20.5	17.5	14.0	-
RM1A.. RM1B.. RM1C..	25	25	25	25	25	25	21	-
	50	50	50	50	42.5	32.5	22.5	-
	75	75	74	64	51.5	39.5	27	-
	100	90.5	84.5	70.5	56.5	42.5	29	-
RM1A60.. RM1B60.. RM1C60.. RM1E60..	50	50	49.5	44.5	39	33	23	-
RAM1A.. RAM1B.. RM1E..	25	25	25	25	25	25	21	12
	50	50	50	50	42.5	32.5	22.5	12.5
	75	75	74	64	51.5	39.5	27	15
	100	78	74	64	51.5	39.5	27	15
	125	90.5	84.5	70.5	56.5	42.5	29	16
RM1D060	10	10	10	10	10	10	10	8.5
	20	20	20	20	20	20	17	8.5
	50	50	50	50	46	37.5	27.5	14
	100	97	92	81.5	70	56.5	41	20.5
RM1D200	20	20	20	20	19	17	14.5	12
	50	44	42	38.5	35	31	26.5	20.5
RM1D500	10	10	10	10	10	10	9.5	8


 Almohadilla térmica, KK071CUT

1x 1-phase SSR	Temperatura ambiente							
	°C °F	20 68	30 86	40 104	50 122	60 140	70 158	80 176
RA..L RA..T	10	10	10	10	10	10	10	-
	25	25	23.5	21	18.5	15.5	12.5	-
RA..	25	25	25	25	21.5	17.5	13.5	-
	50	41.5	39	34	28.5	23	17.5	-
	90	52.5	49.5	42.5	36	29	22	-
	110	59	55	47.5	39.5	32	24	-
RA60..	50	41	38.5	33.5	28.5	23.5	18	-
RA2A.. (por fase)	25	25	25	25	22	19	14	-
	40	33	31	27.5	24.5	21	15.5	-
	25M	25	25	25	22	19	14	-
	40M	33.5	31.5	28.5	25	21	15.5	-
RS1A..	10	10	10	10	9.5	7.5	5.5	-
	25	25	25	25	25	23.5	17	-
	40	40	40	40	33.5	25.5	18	-
RS1A..E	25	21.5	20	17.5	15	13	10.5	-
	40	25	23.5	20.5	17.5	15	12	-
RM1A.. RM1B.. RM1C..	25	25	25	25	25	23.5	17	-
	50	50	48	41	33.5	25.5	18	-
	75	60	56	47	38.5	29.5	20.5	-
	100	66	61	51.5	41.5	31.5	22	-
RM1A60.. RM1B60.. RM1C60.. RM1E60..	50	45.5	43.5	39	33.5	26.5	18.5	-
RAM1A.. RAM1B.. RM1E..	25	25	25	25	25	23.5	17	9.5
	50	50	48	41	33.5	25.5	18	10
	75	60	56	47	38.5	29.5	20.5	11.5
	100	60	56	47	38.5	29.5	20.5	11.5
	125	66	61	51.5	41.5	31.5	22	12.5
RM1D060	10	10	10	10	10	10	10	8
	20	20	20	20	20	20	16	8
	50	50	50	50	43	35.5	26	13
	100	89.5	85	75.5	65	53	38.5	19.5
RM1D200	20	20	20	19.5	18	16	13.5	11
	50	40.5	39	35.5	32.5	28.5	24.5	20
RM1D500	10	10	10	10	10	10	9	7.5





## Referencias

### Componentes compatibles de CARLO GAVAZZI

Uso	Componente	Notas
Almohadillas térmicas	KK071CUT	50 uds. por caja, apropiadas para relés de estado sólido monofásicos
Almohadillas térmicas	RZHT	10 uds. por caja, apropiadas para relé de estado sólido trifásico
Compuesto térmico	HTS02S	Bolsita de 2.38 ml con pasta térmica a base de silicona
Conjuntos de tornillos	SRWKITM5X10MM	20 uds. por caja
Ventilador	RHSF60-24, RHSF60-230	24 VCC, 240 VCA, 60x60mm

### Documentación adicional

Información	Dónde se puede encontrar
Herramienta de selección de disipadores	<a href="https://gavazziautomation.com/nsc/ES/ES/solid_state_relays">https://gavazziautomation.com/nsc/ES/ES/solid_state_relays</a>
Accesorios	<a href="https://gavazziautomation.com/images/PIM/DATASHEET/ESP/SSR_Accesories.pdf">https://gavazziautomation.com/images/PIM/DATASHEET/ESP/SSR_Accesories.pdf</a>

### Código de pedido



RHS112A

Obtenga el código seleccionando la opción correspondiente en lugar de

Código	Opción	Descripción
R	-	
H	-	
S	-	
1	-	
1	-	
2	-	
A	-	
<input type="checkbox"/>		Con compuesto térmico
	D	Sin compuesto térmico



COPYRIGHT ©2020

Contenido sujeto a cambios. Descarga del PDF: <https://gavazziautomation.com>