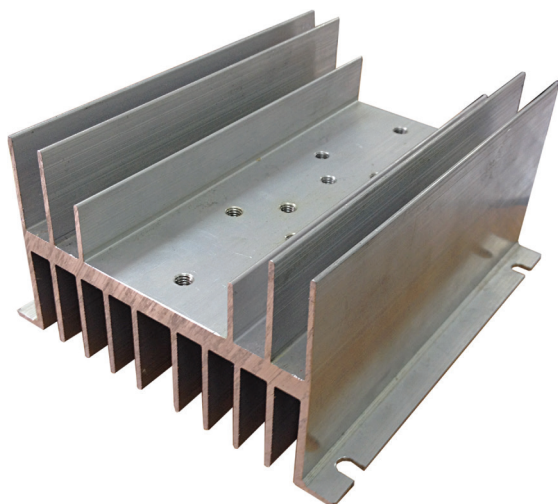


RHS10067LD



Accesorios: Disipadores de calor



Principales características

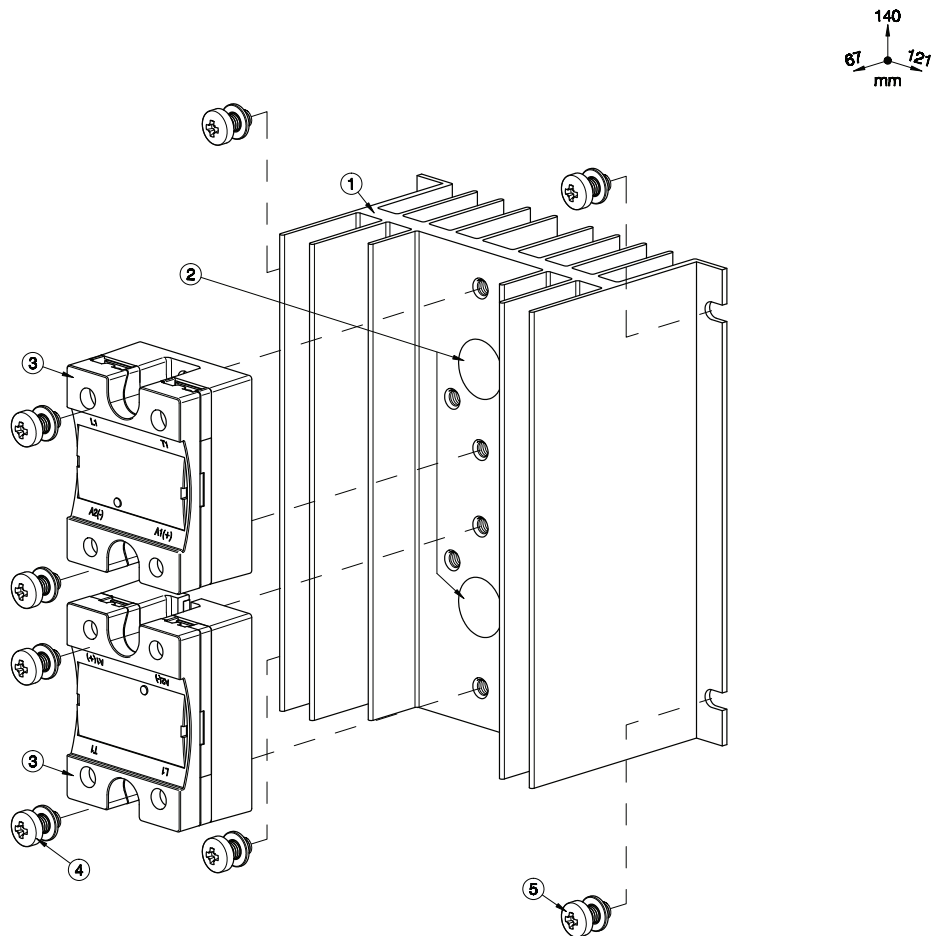
- Resistencia térmica 0.88°C/W
- Apropriados para montaje de relés de estado sólido monofásicos
- Montaje en panel
- Dimensiones An x Al x P: 121 x 140 x 67 mm
- Cumplen la directiva RoHS

Descripción

Conjunto de disipador de calor apropiado para montaje de 2 relé de estado sólido monofásico. El sufijo H58L añadido al código del relé se refiere a un disipador montado en fábrica. Se aplican las condiciones establecidas. Consúltenos para detalles adicionales.

Estructura

Relé de estado sólido monofásico



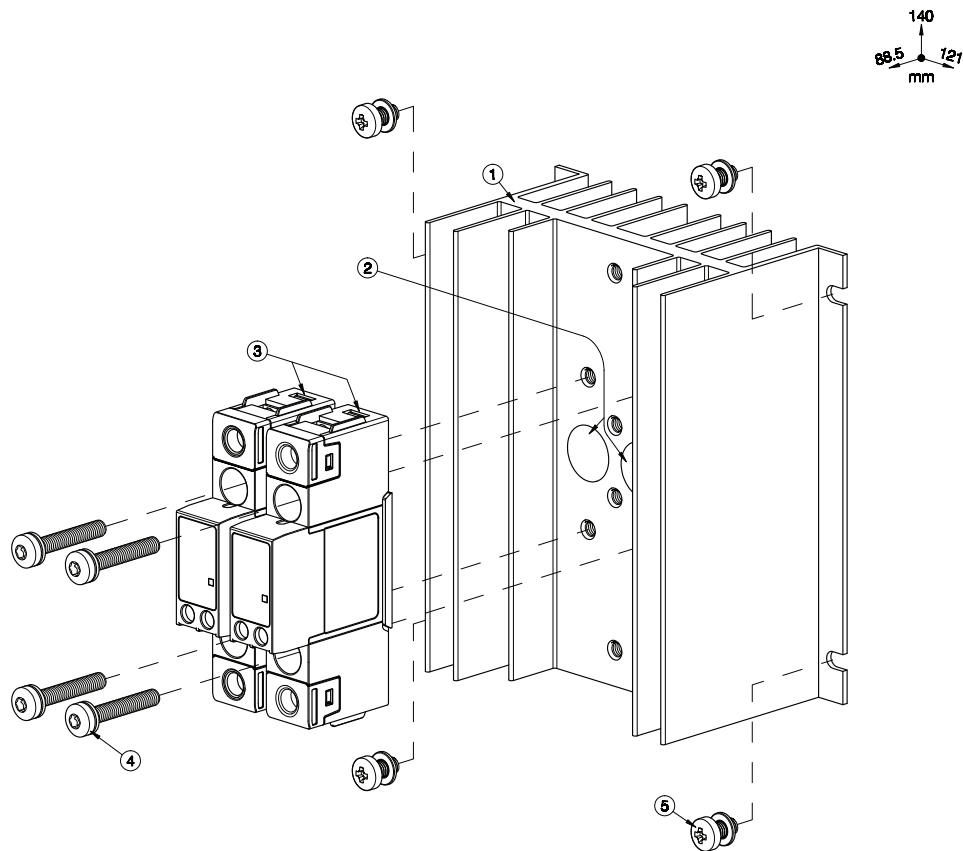
Elemento	Componente	Cant.	RHS10067LD
1	Conjunto de Disipador de Calor RHS10067LD	1	Incluido
2	Compuesto térmico or Pad	1	No incluido
3	Relé de estado sólido monofásico 45x59mm (máx.)	2	No incluido
4	M5x10mm PZ2 + Arandela (por relé)	2	Incluido (x4)
5	Tornillos montaje en panel máximo Ø5mm	4	No incluido

Notas:

* 71mm para RK..C, 82mm para RK..P (con conector).

Dimensiones incluyen relé.

Módulo RGS1 18mm

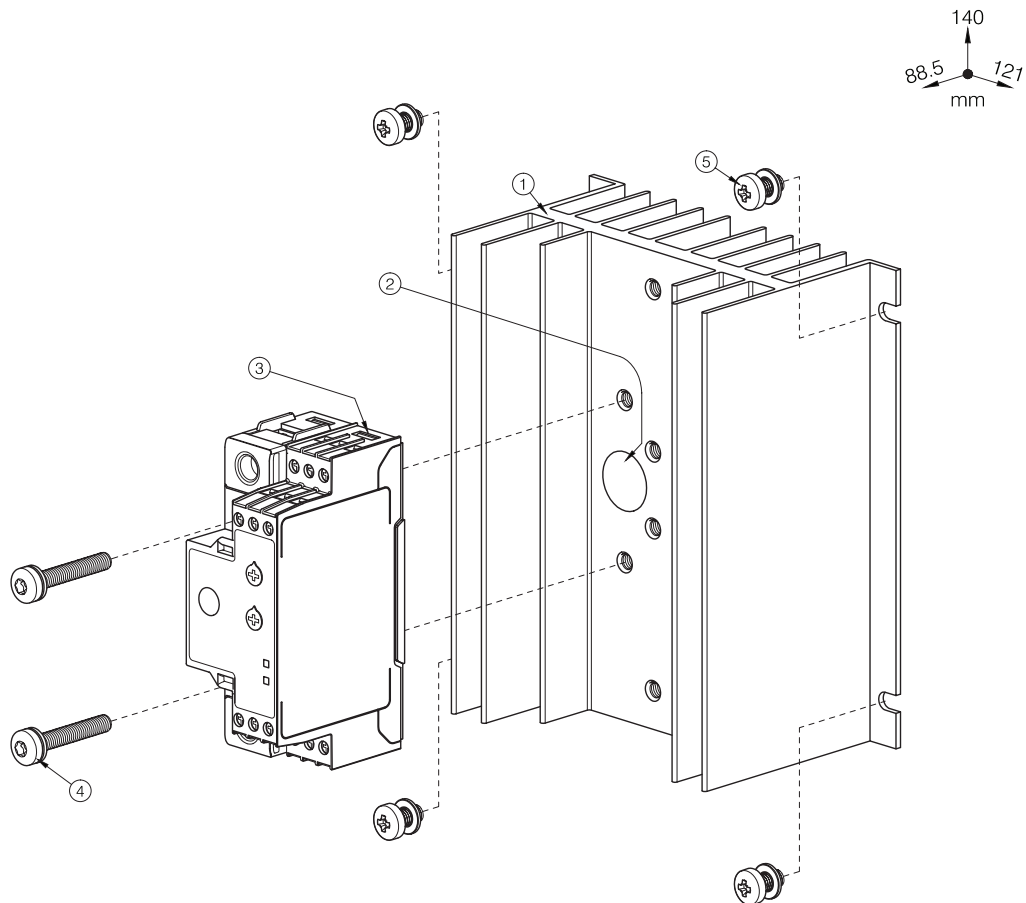


Elemento	Componente	Cant.	RHS10067LD
1	Conjunto de Disipador de Calor RHS10067LD	1	Incluido
2	Compuesto térmico or Pad	1	No incluido
3	Relé de estado sólido RGS1 de 18x90mm (máx.)	2	No incluido
4	Torx T20 M5x30mm + Arandela (por relé)	2	Incluido (x4)
5	Tornillos montaje en panel máximo Ø5mm	4	No incluido

Notas:

Dimensiones incluyen relé.

Módulo RGS1P 35mm



Elemento	Componente	Cant.	RHS10067LD
1	Conjunto de Disipador de Calor RHS10067LD	1	Incluido
2	Compuesto térmico or Pad	1	No incluido
3	Relé RGS1P relé 35x90mm	1	No incluido
4	Torx T20 M5x30mm + Arandela	2	Incluido (x4)
5	Tornillos montaje en panel máximo Ø5mm	4	No incluido

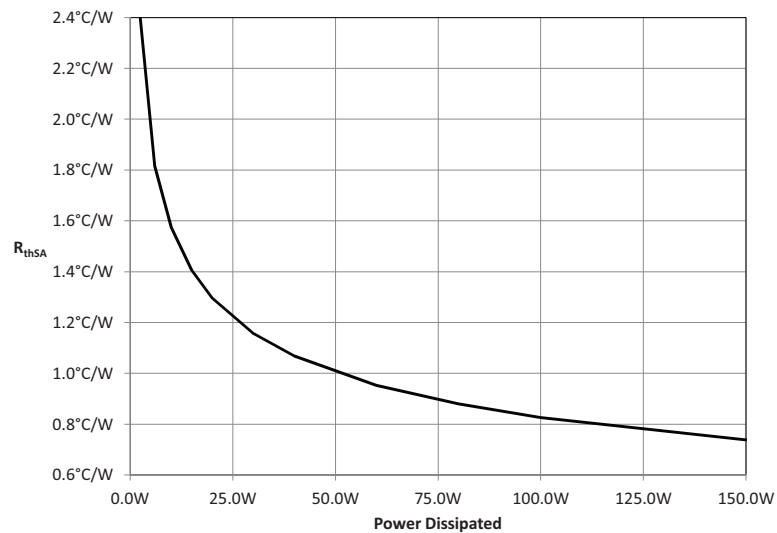
Notas:
Dimensiones incluyen relé.

Características

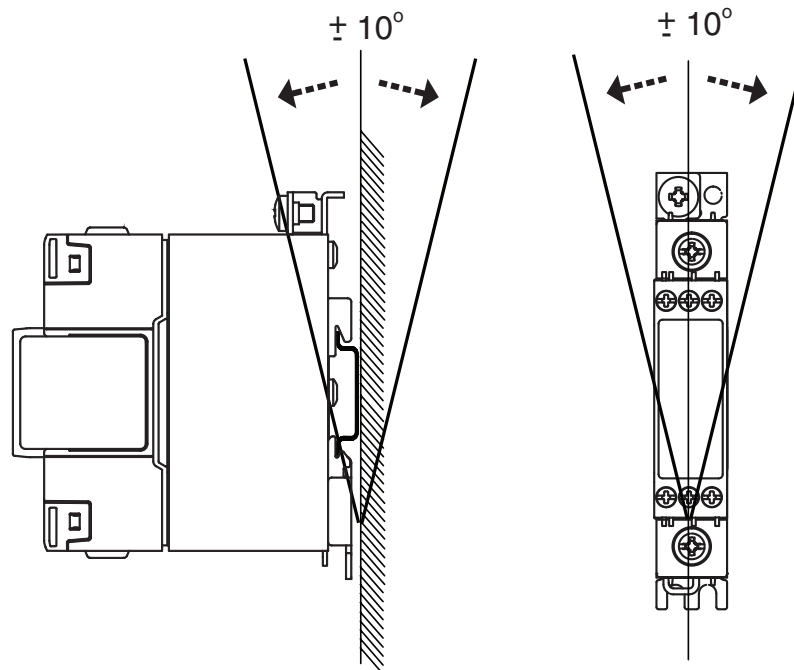
General

Par de apriete máx. montaje relé	1.5Nm (13.3 lb/pulgada)
Peso (sin incluir relé)	aprox. 630g
Material	Aluminio
Acabado	Ninguno
Montaje de ventilador	No es posible

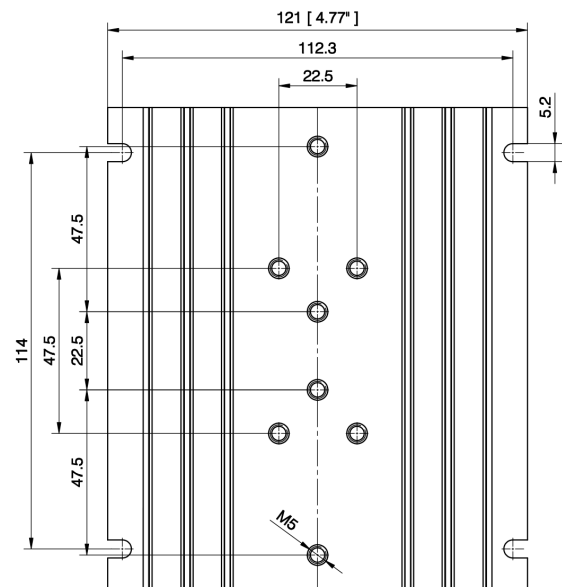
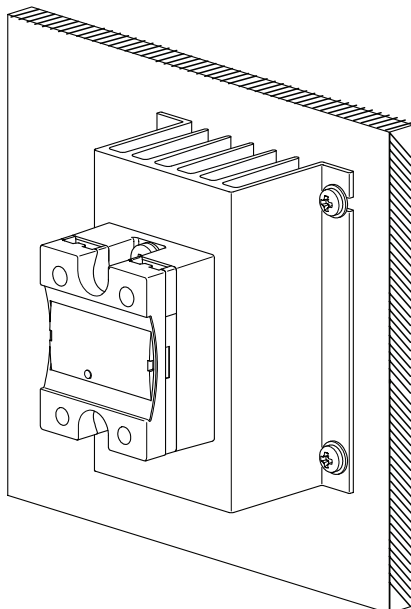
Curva de resistencia térmica



Posición de montaje



Instalación



Todas las dimensiones son en mm
Las ilustraciones son sólo un ejemplo

Intensidad nominal máxima recomendada (por relé)


1. Las recomendaciones siguientes son solo válidas cuando el conjunto (relé de estado sólido + disipador) se monta tal como se indica en las instrucciones de montaje, a no ser que se especifique lo contrario.
2. Los valores nominales indicados son válidos para un relé monofásico. Ver la herramienta de selección en www.productselection.net para diferentes corrientes de carga, temperaturas ambientales o varias unidades en un disipador.
3. Estas recomendaciones son válidas solo cuando se utiliza el material de transmisión térmica indicado por Carlo Gavazzi entre el relé y el disipador. Si se utiliza un material diferente estas recomendaciones pueden no ser válidas.

Pasta de cambio de fase preajustado

1x 2-pole SSR	Temperatura ambiente							
	°C °F	20 68	30 86	40 104	50 122	60 140	70 158	80 176
RK 2.. (por fase)	50	45	40	35	30	25	20	15
	51	50	44.5	38.5	33	27.5	22	16
	75	75	74.5	64.5	55	45	35.5	25.5


Compuesto térmico, HTS02S

1x 1-phase SSR	Temperatura ambiente							
	°C °F	20 68	30 86	40 104	50 122	60 140	70 158	80 176
RA..L RA..T	10	10	10	10	10	10	10	-
	25	25	25	23	20	16.5	13.5	-
RA..	25	25	25	25	22.5	18.5	14	-
	50	45.5	42.5	36.5	30.5	24.5	18.5	-
	90	61	57	49	40.5	32.5	24	-
	110	69	64.5	55	45.5	36	26.5	-
RA60..	50	44.5	42	36.5	30.5	25	19	-
RA2A.. (per pole)	25	25	25	25	23	18	12	-
	40	35	33	29.5	25.5	19.5	13	-
	25M	25	25	25	23	18	12	-
	40M	35.5	34	30	26	19.5	13	-
RS1A..	10	10	10	10	9.5	7.5	5.5	-
	25	25	25	25	25	25	18.5	-
	40	40	40	40	38.5	29	20	-
RS1A..E	25	23	21.5	19	16.5	13.5	11	-
	40	28	26	23	19.5	16.5	13	-
RM1A.. RM1B.. RM1C..	25	25	25	25	25	25	18.5	-
	50	50	50	48	38.5	29	20	-
	75	74	70	58.5	46.5	35	23.5	-
	100	84.5	77.5	64	51.0	38	25	-
RM1A60.. RM1B60.. RM1C60.. RM1E60..	50	50	47.5	42.5	37.5	29.5	20.5	-
RAM1A.. RAM1B.. RM1E..	25	25	25	25	25	25	18.5	10.5
	50	50	50	48	38.5	29	20	11
	75	74	70	58.5	46.5	35	23.5	12.5
	100	74	70	58.5	46.5	35	23.5	12.5
	125	84.5	77.5	64	51	38	25	13.5
RM1D060	10	10	10	10	10	10	10	9
	20	20	20	20	20	20	17.5	9
	50	50	50	50	48	39	28.5	14.5
	100	100	97	86	73.5	59.5	43	21.5
RM1D200	20	20	20	20	20	17.5	15	12.5
	50	46.5	44.5	41	37	32.5	28	21.5
RM1D500	10	10	10	10	10	10	10	8


 Compuesto térmico, HTS02S

1x 1-phase SSR	Temperatura ambiente							
	°C °F	20 68	30 86	40 104	50 122	60 140	70 158	80 176
RGS1..E RGS1P.E*	25	25	25	25	25	25	25	22
	50	50	50	50	46	39.5	33	26
	51	50	50	50	45	39	32.5	26
	75	69.5	66	59	51.5	44	36	28.5
	90 91 92	74.5	70.5	63	55	47	39	30.5
RGS1..U	20	20	20	20	20	20	20	20
	30	30	30	30	30	30	30	26
RGS1D..	15	15	15	15	15	15	15	15
	25	25	25	25	25	22	18.5	15

* máx. 70 °C / 158 °F para RGS1P..E

Almohadilla térmica KK071CUT para relés de estado sólido monofásicos, RGHT para relés RG

1x 1-phase SSR	Temperatura ambiente							
	°C °F	20 68	30 86	40 104	50 122	60 140	70 158	80 176
RA..L RA..T	10	10	10	10	10	10	10	-
	25	24	23	20	17.5	15	12	-
RA..	25	25	25	24.5	21	17	13	-
	50	40	37.5	32.5	27	22	16.5	-
	90	50	47	40.5	34	27	20.5	-
	110	56	52.5	45	37.5	29.5	22	-
RA60..	50	39.5	37	32.5	27.5	22	17	-
RA2A.. (per pole)	25	25	25	23.5	21	18	12	-
	40	31.5	29.5	26.5	23	19.5	13.5	-
	25M	25	25	23.5	21	18	12	-
	40M	32	30.5	27	23.5	20	13	-
RS1A..	10	10	10	10	9	7	5	-
	25	25	25	25	25	22	15	-
	40	40	40	38	31	23.5	16	-
RS1A..E	25	20.5	19.5	17	14.5	12	10	-
	40	24	22.5	19.5	17	14	11.5	-
RM1A.. RM1B.. RM1C..	25	25	25	25	25	22	15	-
	50	48.5	45	38	31	23.5	16	-
	75	56.5	52.5	44	35.5	27	18.5	-
	100	62	57.5	48	38.5	29	20	-
RM1A60.. RM1B60.. RM1C60.. RM1E60..	50	44	42	37.5	31.5	24	17	-
RAM1A.. RAM1B.. RM1E..	25	25	25	25	25	22	15	8.5
	50	48.5	45	38	31	23.5	16	9.0
	75	56.5	52.5	44.0	35.5	27	18.5	10.5
	100	56.5	52.5	44.0	35.5	27	18.5	10.5
	125	62	57.5	48.0	38.5	29	20	11
RM1D060	10	10	10	10	10	10	10	7.5
	20	20	20	20	20	20	15	7.5
	50	50	50	48	41	33.5	24.5	12
	100	86	81.5	72	61.5	50	36	17.5
RM1D200	20	20	20	19	17	15.5	13	10.5
	50	39	37.5	34.5	31	27.5	23.5	19
RM1D500	10	10	10	10	10	10	9	7

Almohadilla térmica KK071CUT para relés de estado sólido monofásicos, RGHT para relés RG

1x 1-phase SSR	Temperatura ambiente							
	°C °F	20 68	30 86	40 104	50 122	60 140	70 158	80 176
RGS1..E RGS1P.E*	25	25	25	25	25	25	21.5	17
	50	47	44.5	40	35	30	25	20
	51	46	43.5	39.5	34.5	30	25.5	20.5
	75	53.5	50.5	45	39.5	34	28	22
	90 91 92	56.5	53.5	48	42	36	30.0	23.5
RGS1..U	20	20	20	20	20	20	20	17
	30	30	30	30	30	30	25	20
RGS1D..	15	15	15	15	15	15	13.5	11
	25	23.5	22.5	20.5	18	16	13.5	11

* máx. 70 °C / 158 °F para RGS1P..E

Referencias

Componentes compatibles de CARLO GAVAZZI

Uso	Componente	Notas
Almohadillas térmicas	KK071CUT	50 uds. por caja, apropiadas para relés de estado sólido monofásicos
	RGHT	10 uds. por caja, apropiadas para relé de estado sólido RG
Compuesto térmico	HTS02S	Bolsita de 2.38 ml con pasta térmica a base de silicona
Conjuntos de tornillos	SRWKITM5X10MM	20 uds. por caja
	SRWKITM5X30MM	20 uds. por caja

Documentación adicional

Información	Dónde se puede encontrar
Herramienta de selección de disipadores	https://gavazziautomation.com/nsc/ES/ES/solid_state_relays
Accesorios	https://gavazziautomation.com/images/PIM/DATASHEET/ESP/SSR_Accessories.pdf

Código de pedido



RHS10067LD



COPYRIGHT ©2020

Contenido sujeto a cambios. Descarga del PDF: <https://gavazziautomation.com>