

Energiemanagement Intelligenter Modularer Netzanalysator Typ WM30 96



- 1 RS232 und RS485 Schnittstelle (auf Anfrage)
- MODBUS-RTU-Protokoll
- MODBUS TCP/IP Ethernet Schnittstelle (auf Anfrage)
- BACnet-IP über Ethernet Schnittstelle (auf Anfrage)
- BACnet MS/TP Schnittstelle über RS485, BTL genehmigt (auf Anfrage)
- Ethernet/IP Schnittstelle, ODVA genehmigt (auf Anfrage)
- Profibus DP V0 Port (auf Anfrage)
- Bis zu 2 digitale Ausgänge (Impuls-Alarm-Fernbedienung)
- Bis zu 4 frei konfigurierbare Alarmer
- Bis zu 2 optionale analoge Ausgänge (+20mA, +10VDC) (auf Anfrage)

- Klasse 0,5S (kWh) gemäß EN62053-22
- Klasse C (kWh) gemäß EN50470-3
- Klasse 2 (kvarh) gemäß EN62053-23
- Genauigkeit $\pm 0,2\%$ RDG (Strom/Spannung)
- Anzeige der Momentanmessgrößen: 4x4 stellig
- Anzeige von Energien: 9+1 stellig
- Systemgrößen: VLL, VLN, A, VA, W, var, PF, Hz, Phasenfolge, Asymmetrie, Phasenverlust.
- 1-Phasenmessgrößen: VLL, VLN, AL, An (kalkuliert), VA, W, var, PF
- System- und Einphasen-Variablen mit Durchschnitts- und Maximalberechnung
- Analyse der harmonischen Verzerrungen (FFT) bis zur 32. Harmonischen (Strom und Spannung)
- Energiemessung (importiert/exportiert): kWh und kvarh gesamt und partiell
- Messung von Energie gemäß ANSI C12.20 CA 0.5, ANSI C12.1 (Ertragsstufe)
- Stunden-Laufzeitähler (8+2 stellig)
- Echtzeit-Uhrfunktion
- Entsprechend der Applikation anpassbare Anzeige und anpassbare Programmierung (Easyprog-Funktion)
- Universale Stromversorgung: 24-48 VDC/AC, 100-240 VDC/AC
- Vordere Abmessungen: 96x96 mm
- Schutzgrad (Vorderseite): IP65, NEMA4X, NEMA12

Produktbeschreibung

Drei-Phasen Netzanalysator mit eingebautem erweitertem Konfigurationssystem und LCD-Anzeige. Insbesondere empfohlen für das Messen der wichtigsten elektrischen Messgrößen. Gehäuse zur Montage auf eine Schalttafel mit Schutzgrad (Vorderseite) IP65. Darüber hinaus kann der Zähler mit Digitalausgängen ausgestattet werden, die

sowohl für zur gemessenen Wirk- und Blindenergie proportionalen Impulsen, als auch für Alarmausgänge verwenden können. WM30 kann mit den folgenden Modulen ausgestattet werden: RS485/ RS232, Ethernet, BACnet-IP, BACnet MS/TP oder Profibus DP V0 Kommunikationschnittstelle,

Bestellcode

WM30-96 AV5 3 H R2 A2 S1 XX



Impuls- und Alarmausgänge. WM3040Soft. Parameterprogrammierung und Datenausgabe mittels

Typenwahl

Bereichscodes	System	Stromversorgung	Ausgänge A
AV4: 400/690V _{LL} AC 1(2)A V _{LN} : 160V bis 480V _{LN} V _{LL} : 277V bis 830V _{LL}	3: symmetrische und unsymm. Last: 3-phasig, 4 Adern; 3-phasig, 3 Adern; 2-phasig, 3 Adern; 1-phasig, 2 Adern	H: 100-240 +/-10% (90 bis 255) VDC/AC (50/60 Hz) L: 24-48 +/-15% (20 bis 55) VDC/AC (50/60 Hz)	XX: kein O2: 2fach-Statischausgang R2: 2fach- Relaisausgängen
AV5: 400/690V _{LL} AC 5(6)A V _{LN} : 160V bis 480V _{LN} V _{LL} : 277V bis 830V _{LL}			
AV6: 100/208V _{LL} AC 5(6)A V _{LN} : 40V bis 144V _{LN} V _{LL} : 70V bis 250V _{LL}	Kommunikation XX: kein S1: RS485/RS232 Schnittstelle E2: Ethernet/Internet Schnittstelle B1: BACnet (IP) über Ethernet B3: BACnet (MS/TP) über RS485 E6: Ethernet/IP Schnittstelle P1: Profibus DP V0 Port	Zubehör XX: kein	Ausgänge B XX: kein A2: Dual-Analogausgang 20mA V2: Dual-Analogausgang 10Vdc
AV7: 100/208V _{LL} AC 1(2)A V _{LN} : 40V bis 144V _{LN} V _{LL} : 70V bis 250V _{LL}			

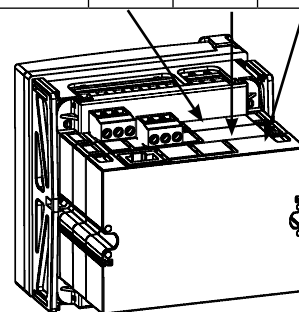
Position von Modulen und Kombination

Ver.	Beschreibung	Hauptfunktionen	Kode	Pos. A	Pos. B	Pos. C
1	WM30 Basis mit Anzeige, Stromversorgung, Messungseingänge	• Eingänge/System: AV5.3 • Stromversorgung: H	WM30 AV5 3 H			
2		• Eingänge/System: AV6.3 • Stromversorgung: H	WM30 AV6 3 H			
3		• Eingänge/System: AV4.3 • Stromversorgung: H	WM30 AV4 3 H			
4		• Eingänge/System: AV7.3 • Stromversorgung: H	WM30 AV7 3 H			
		• Eingänge/System: AV5.3 • Stromversorgung: L	WM30 AV5 3 L			
		• Eingänge/System: AV6.3 • Stromversorgung: L	WM30 AV6 3 L			
		• Eingänge/System: AV4.3 • Stromversorgung: L	WM30 AV4 3 L			
		• Eingänge/System: AV7.3 • Stromversorgung: L	WM30 AV7 3 L			
5	2fach Relaisausgang (SPDT)	• 2-Kanäle • Alarm oder/und Impulsausgang	M O R2	X		
6	2fach Statische Ausgang (AC/DC Opto-Mos)	• 2-Kanäle • Alarm oder/und Impulsausgang	M O O2	X		
7	2fach Analoger Ausgang (+20mADC)	• 2-Kanäle	M O A2		X	
8	2fach Analoger Ausgang (+10VDC)	• 2-Kanäle	M O V2		X	
9	RS485 / RS232 Schnittstelle	• Max. 115.2 Kbps	M C 485 232			X
10	Ethernet Schnittstelle	• RJ45 10/100 BaseT	M C ETH			X
11	BACnet-IP Schnittstelle	• Basierend auf Ethernet bus	M C BAC IP			X
12	BACnet-MS/TP Schnittstelle	• Über RS485	M C BAC MS			X
13	Ethernet/IP Schnittstelle	• Basierend auf Ethernet bus	M C EI			X
14	Profibus Modul	• Profibus DP V0 • Über RS485	M C P B			X

HINWEIS:

Die Modulanordnung muss die Sequenz A-B-C einhalten. Mögliche Anordnungen sind M, M-A, M-B, M-C, M-A-B, M-A-C, M-B-C und M-A-B-C wobei "M" das Basismodul ist.

WM30-96 kann ohne zusätzliches Modul als einfache Anzeige verwendet werden.



Technische Daten Eingänge

Messeingänge	Phasensystem: Systemcode: 1, 2 oder 3 Galvanische Isolation durch integrierte Stromwandler	Zusätzlicher Energiefehler	gemäß EN62053-22, ANSI C12.20,
Strommessung	AV5 und AV6: 5(6)A AV4 und AV7: 1(2)A	Bereichsüberschreitungsabhängig	Klasse B oder C gemäß EN50470-3, EN62053-23, ANSI C12.1
Strombereich (Stromwandler)			
Spannung (Direktmessung oder Spannungswandler)	AV4, AV5: 400/690VLL; AV6, AV7: 100/208VLL	Gesamte Harmonische Verzerrung (THD)	±1% BE (BE: 100%) AV4: Imin: 5mARMS; Imax: 3A; Umin: 30VRMS; Umax: 679Vp AV5: Imin: 5mARMS; Imax: 15Ap; Umin: 30VRMS; Umax: 679Vp AV6: Imin: 5mARMS; Imax: 15Ap; Umin: 30VRMS; Umax: 204Vp AV7: Imin: 5mARMS; Imax: 3A; Umin: 30VRMS; Umax: 204Vp
Genauigkeit (Anzeige + RS485) (bei 25°C ±5°C, R.F. ≤60%, 48 bis 62 Hz)	In: Nennstrom, Un: Nennspannung AV4 In: 1A, Imax: 2A; Un: 160 bis 480VLN (277 bis 830VLL) AV5 In: 5A, Imax: 6A; Un: 160 bis 480VLN (277 bis 830VLL) AV6 In: 5A, Imax: 6A; Un: 40 bis 144VLN (70 bis 250VLL) AV7 In: 1A, Imax: 2A; Un: 40 bis 144VLN (70 bis 250VLL)	Temperaturdrift	≤200ppm/°C
Modell AV4		Abtastrate	3200 Abtastwertes/s bei 50Hz, 3840 Abtastwertes/s bei 60Hz
Modell AV5		Messungen	Siehe „Liste der Messgrößen, die ausgegeben werden können.“ Messmethode TRMS-Messungen von verzerrten Wellenformen. Wandleranschluss Durch Stromwandler
Modell AV6		Scheitelwertfaktor	AV5, AV6: ≤3 (15A Höchstspitze) AV4, AV7: ≤3 (3A Höchstspitze)
Modell AV7		Überlaststrom	Dauer (AV5 und AV6) 6A, bei 50Hz Dauer (AV4) 2A, bei 50Hz Für 500ms (AV5 und AV6) 120A, bei 50Hz Für 500ms (AV4 und AV7) 40A, bei 50Hz
Strom Modelle AV4, AV5, AV6, AV7	Von 0,01In bis 0,05In: ±(0,5% RDG +2stellig) Von 0,5In bis Imax: ±(0,2% RDG +2stellig)	Überlastspannung	Dauer 1,2 Un Für 500ms 2 Un
Spannung Phase - N	Bereich Un: ±(0,2% RDG +1stellig)	Eingangsimpedanz	400VL-L (AV4 und AV5) > 1,6MΩ 208VL-L (AV6 und AV7) > 1,6MΩ 5(6)A (AV5 und AV6) < 0,2VA 1(2)A (AV4 und AV7) < 0,2VA
Spannung Phase - Phase	Bereich Un: ±(0,5% RDG +1stellig)	Frequenz	40 bis 440 Hz
Frequenz	±0,01Hz (45 bis 65Hz)		
Wirk- und Scheinleistung	Von 0,01In bis 0,05In, PF 1: ±(1%RDG+1stellig) Von 0,05In bis Imax PF 0,5L, PF1, PF0,8C: ±(0,5%RDG+1stellig)		
Leistungsfaktor	±[0,001+0,5%(1,000 - "PF RDG")]		
Blindleistung	Von 0,02In bis 0,05In, senφ 1: ±(1,5%RDG+1stellig) 0,05In bis Imax, senφ 1: ±(1%RDG+1stellig) Von 0,05In bis 0,1In, senφ 0,5L/C: ±(1,5%RDG+1stellig) Von 0,1In bis Imax, senφ 0,5L/C: ±(1%RDG+1stellig)		
Energie	Klasse 0.5S gemäß EN62053-22, ANSI C12.20 Klasse C gemäß EN50470-3.		
Blindleistung	Klasse 2 gemäß EN62053-23, ANSI C12.1.		
Startstrom AV5, AV6	5mA		
Startstrom AV4, AV7	1mA		

Technische Daten Ausgänge

Relaisausgänge (M O R2)		
Physisch Ausgänge	2 (max. 1 Modul pro Netzwerk)	
Funktionsbereich	Für Alarm- oder Impulsausgang	Min. Ansprechzeit
Typ	Relais, SPDT Typ AC 1-5A bei 250VAC; AC 15-1,5A bei 250VAC	Impuls Signalweiterübertragung
Konfiguration Funktion	Durch die vordere Tastatur Die Ausgänge können als Alarmausgänge benutzt werden, aber auch als Impulsausgänge, ferngesteuerte Ausgänge oder in jeder anderen beliebigen Kombination.	Impulstyp
Alarm	Überschreitung, Unterschreitung verbunden mit virtuellem Alarm, für weitere Einzelheiten siehe Virtuelle Alarme	Impulsdauer
Min. Ansprechzeit	≤200ms, (ohne Filter) und Einstellung der Einschaltzeitverzögerung: "0 s".	Ausgägngefernsteuerung
Impuls Signalweiterübertragung	Gesamt: +kWh, -kWh, +kvarh, -kvarh. Partiell: +kWh, -kWh, +kvarh, -kvarh.	Insulation
Impulstyp	Programmierbar von 0.001 bis 10.00 kWh/kvarh pro Impuls. Die oben aufgelisteten Variablen können mit jedem beliebigen Ausgang verbunden werden.	20mA Analogue Ausgänge (M O A2)
Impulsdauer	≥100ms <120msec (ON), ≥120ms (OFF), gemäß EN62052-31	Anzahl der Ausgänge
Ausgägngefernsteuerung	Die Aktivierung der Ausgänge wird gehandhabt durch serielle schnittstelle Siehe Tabelle "Isolation zwischen Ein- und Ausgängen"	Genauigkeit (bei 25°C ±5°C, R.F. ≤60%) Bereich Konfiguration Signalweiterübertragung
Insulation		Skalierungsfaktor:
Statikausgänge (M O O2)	Typ: Opto-Mos	Ansprechzeit
Physisch Ausgänge	2 (max. 1 Modul pro Netzwerk)	Wellenstrom
Funktionsbereich	Für Alarm- oder Impulsausgang	Temperaturdrift insgesamt Last Isolierung
Signal	V _{ON} :2.5VAC/DC/max.100mA V _{OFF} : 42VDC max.	
Konfiguration Funktion	Durch die vordere Tastatur Die Ausgänge können als Alarmausgänge benutzt werden, aber auch als Impulsausgänge, ferngesteuerte Ausgänge oder in jeder anderen beliebigen Kombination.	10VDC Analogue Ausgänge (M O V2)
Alarm	Überschreitung, Unterschreitung verbunden mit virtuellem Alarm, für	Anzahl der Ausgänge
		Genauigkeit (bei 25°C ±5°C, R.F. ≤ 60%) Bereich Konfiguration Signalweiterübertragung

weitere Einzelheiten siehe Virtuelle Alarme
≤200ms, (ohne Filter) und Einstellung der Einschaltzeitverzögerung: "0 s".

Gesamt: +kWh, -kWh, +kvarh, -kvarh.
Partiell: +kWh, -kWh, +kvarh, -kvarh.
Programmierbar von 0,001 bis 10,00 kWh/kvarh pro Impuls. Die oben aufgelisteten Variablen können mit jedem beliebigen Ausgang verbunden werden.
≥100ms < 120msec (ON), ≥120ms (OFF), gemäß EN62052-31

Die Aktivierung der Ausgänge wird gehandhabt durch serielle schnittstelle
Siehe Tabelle "Isolation zwischen Ein- und Ausgängen"

2 pro Modul (max. 1 Modul pro Netzwerk)

±0,2%BE
0 bis 20mA
Durch die vordere Tastatur
Der Signalausgang kann mit einer beliebigen unmitelbaren Variable der Tabelle „Liste der Messgrößen, die ausgegeben werden können:“verbunden werden

Programmierbar innerhalb des gesamten Bereichs der Weiterübertragung.
≤400 ms typisch (ohne Filter)
≤1% (gemäß IEC 60688, EN 60688)
≤500 ppm/°C
≤600Ω
siehe Tabelle "Isolierung zwischen Ein- und Ausgängen"

2 (max. 1 Modul pro Netzwerk)

±0,2%BE
0 bis 10 VDC
Durch die vordere Tastatur
Der Signalausgang kann mit einer beliebigen unmit-

Technische Daten Ausgänge (forts.)

Skalierungsfaktor:	telbaren Variable der Tabelle „Liste der Messgrößen, die ausgegeben werden können:“verbunden werden. Programmierbar innerhalb des gesamten Bereichs der Weiterübertragung.	Statisch (lesen und schreiben)	Alle Konfigurations Parameter.
Ansprechzeit	≤400 ms typisch (ohne Filter)	Datenformat	1-Startbit, 8-Datenbits, keine Parität/gerade Parität, ungerade Parität, 1 Stoppbit
Welligkeit (Rippel)	≤1% (gemäß IEC 60688, EN 60688)	Übertragungsgeschwindigkeit	Wählbar: 9,6k, 19,2k, 38,4k, 115,2k bit/s
Temperaturdrift insgesamt	≤350 ppm/°C	Anmerkungen	Steht der Drehschalter (auf der Rückseite des Basisgerätes) in Verriegelungsposition, ist die Modifikation der Programmierparameter und des Reset-Befehls mittels serieller Kommunikation nicht mehr möglich. In diesem Fall können lediglich Daten gelesen werden.
Last	≥10kΩ		siehe Tabelle „Isolierung zwischen Ein- und Ausgängen“
Isolierung	siehe Tabelle „Isolierung zwischen Ein- und Ausgängen“	Isolierung	siehe Tabelle „Isolierung zwischen Ein- und Ausgängen“
Schnittstelle RS485 (auf Anfrage)			
Typ	Multidrop, Bidirektional (Statik- und Dynamikgrößen)	Ethernet/Internet Schnittstelle (auf Anfrage)	
Anschlüsse	2-Leiter Max. Entfernung 1000m, Abschluss direkt am Modul	Protokoll	Modbus TCP/IP
Adressen	247, wählbar über die vordere Tastatur	IP Konfiguration	Statisch IP / Netzmaske / Standard-Gateway
Protokoll	MODBUS/JBUS (RTU)	Schnittstelle	Wählbar (Standard 502)
Datenübertragung (bidirektional)		Client Verbindung	Max 5 gleichzeitig
Dynamisch (nur lesen)	System und Phasengrößen: siehe Tabelle „Liste der Messgrößen...“	Anschlüsse	RJ45 10/100 BaseTX
Statisch (lesen und schreiben)	Alle Konfigurations Parameter.	Daten (bidirektional)	Max. Entfernung 100m
Datenformat	1-Startbit, 8-Datenbits, keine Parität/gerade Parität, ungerade Parität, 1 Stoppbit	Dynamisch (nur lesen)	System und Phasengrößen: siehe Tabelle „Liste der Messgrößen...“
Übertragungsgeschwindigkeit	Wählbar: 9,6k, 19,2k, 38,4k, 115,2k bit/s	Statisch (lesen und schreiben)	Alle Konfigurations Parameter.
Anmerkungen	Steht der Drehschalter (auf der Rückseite des Basisgerätes) in Verriegelungsposition, ist die Modifikation der Programmierparameter und des Reset-Befehls mittels serieller Kommunikation nicht mehr möglich. In diesem Fall können lediglich Daten gelesen werden.	Anmerkungen	Steht der Drehschalter (auf der Rückseite des Basisgerätes) in Verriegelungsposition, ist die Modifikation der Programmierparameter und des Reset-Befehls mittels serieller Kommunikation nicht mehr möglich. In diesem Fall können lediglich Daten gelesen werden.
Isolierung	siehe Tabelle „Isolierung zwischen Ein- und Ausgängen“	Isolierung	siehe Tabelle „Isolierung zwischen Ein- und Ausgängen“
Schnittstelle RS232 (auf Anfrage)			
Typ	Bidirektional (Statik- und Dynamikgrößen)	BACnet-IP (auf Anfrage)	
Anschlüsse	3-Leiter. Max. Entfernung 15m	Protokoll	BACnet-IP (für Messungsanzeige und um Objektbeschreibung zu schreiben) und Modbus TCP/IP (für Messungsanzeige und Parameterprogrammierung)
Protokoll	MODBUS RTU /JBUS	BACnet-IP	Statisch IP / Netzmaske / Standard-Gateway
Datenübertragung (bidirektional)		IP Konfiguration	Fest: BAC0h
Dynamisch (nur lesen)	System und Phasengrößen: siehe Tabelle „Liste der Messgrößen...“	Schnittstelle	0 bis 9999 wählbar über die vordere Tastatur
		Device object instance	0 bis 2 ²² -2 = 4.194.302, wählbar über Programmier-Software oder über BACNet



Technische Daten Ausgänge (forts.)

Unterstützte Funktion	“I have”, “I am”, “Who has”, “Who is”, “Read (multiple Property)”		bis zu 16 virtuelle Alarmübertragungen), Typ 8 (device).
Unterstützte Objekte	Typ 2 (Analogwert einschließlich COV -"Change of Value" -Eigenschaft), Typ 5 (Binärwert für bis zu 16 virtuelle Alarmübertragungen), Typ 8 (device).	Datenübertragung (unidirektional) Dynamisch	System und Phasengrößen: siehe Tabelle „Liste der Messgrößen...“ nicht verfügbar
IP Konfiguration	Statisch IP / Netzmaske / Standard-Gateway	Statisch Datenformat	1-Startbit, 8-Datenbits, keine Parität/1 Stoppbit
Modbus TCP/IP	siehe „Ethernet/Internet Schnittstelle“ auf oben	Übertragungsgeschwindigkeit	Wählbar: 9,6k, 19,2k, 38,4k oder 76,8 kbit/s
Client Verbindung	nur Modbus: Max 5 gleichzeitig	Treiber Eingangsimpedanz	1/5 Leistungsaufnahme Maximal Geräte 160 am gleichen Bus.
Anschlüsse	RJ45 10/100 BaseTX Max. Entfernung 100m	MAC-Adressen Ethernet Schnittstelle Protokoll	Wählbar: 0 bis 127
Daten Dynamisch (nur lesen)	System und Phasengrößen (BACnet-IP und Modbus): siehe Tabelle „Liste der Messgrößen...“	IP Konfiguration	Modbus TCP/IP (für Parameterprogrammierung) Statisch IP / Netzmaske / Standard-Gateway
Statisch nur (lesen und schreiben)	Alle Konfigurations Parameter (nur Modbus).	Modbus Schnittstelle Client Verbindung	Wählbar (Standard 502) nur Modbus: Max 5 gleichzeitig
Anmerkungen	Steht der Drehschalter (auf der Rückseite des Basisgerätes) in Verriegelungsposition, ist die Modifikation der Programmierparameter und des Reset-Befehls mittels serieller Kommunikation nicht mehr möglich. In diesem Fall können lediglich Daten gelesen werden.	Anschlüsse	RJ45 10/100 BaseTX Max. Entfernung 100m
Isolierung	siehe Tabelle “Isolierung zwischen Ein- und Ausgängen”	Daten Dynamisch (nur lesen)	System und Phasengrößen siehe Tabelle „Liste der Messgrößen...“
BACnet MS/TP (auf Anfrage)		Statisch (lesen und schreiben)	Alle Konfigurations Parameter (nur Modbus).
Verfügbare Schnittstelle	2: RS485 und Ethernet	Anmerkungen	Steht der Drehschalter (auf der Rückseite des Basisgerätes) in Verriegelungsposition, ist die Modifikation der Programmierparameter und des Reset-Befehls mittels serieller Kommunikation nicht mehr möglich. In diesem Fall können lediglich Daten gelesen werden.
RS485 Schnittstel Typ	Multidrop, unidirektional (Dynamikgrößen)	Isolierung	siehe Tabelle “Isolierung zwischen Ein- und Ausgängen”
Anschlüsse	2-Leiter Max. Entfernung 1000m, Abschluss direkt am Modul		BCL
Device object instance	0 bis 9999 wählbar über die vordere Tastatur	Genehmigung	
Protokoll	0 bis 2 ²² -2 = 4.194.302, wählbar über Programmier-Software oder über BACNet	Ethernet/IP (auf Anfrage) Protokolle	Ethernet/IP (für Messungsanzeige) und Modbus TCP/IP (für Konfiguration rogrammierparameter)
Unterstützte Funktion	BACnet MS/TP (für Messwertanzeige und Schreibfunktion der Objektbeschreibung)	IP Konfiguration	Statisch IP/Netzmaske / Standard-Gateway
Unterstützte Objekte	Typ 2 (Analogwert einschließlich COV -"Change of Value" -Eigenschaft), Typ 5 (Binärwert für	Modbus Schnittstelle	Wählbar (Standard 502) nur Modbus: Max 5 gleichzeitig
			RJ45 10/100 BaseTX Max. Entfernung 100m



Technische Daten Ausgänge (forts.)

Ethernet/IP Schnittstelle Topologie	“Star”. Kabel RJ45 Standard, max. Kabellänge 100 m.	Profibus Zweck	Datenmessung (12 programmierbare Profile Echtzeit wählbar); Fernbedienung Ausgangssteuerung; Fernbedienung Tarifsteuerung; Ausgang bis 4 Bytes, Eingang bis 62 Wörter Totalisatoren : FLOAT oder INT32 ; elektrische Variablen : FLOAT oder INT16 ; Statusvariablen : UINT16 RS485 DB9 Profibus DP V0 Slave 9.6 k bis 12 Mbps (9.6, 19.2, 45.45, 93.75, 187.5, or 500 kbps; 1.5, 3, 6, oder 12 Mbps) 2-125 (Grundeinstellung 126) Mit dem Drehschalter (an der Rückseite des Grundgeräts) in Sperrstellung sind die Änderung der Programmierparameter und die Reset-Befehle durch die serielle Kommunikation nicht möglich. In diesem Fall ist nur die Datenmessung möglich. Siehe Tabelle „Isolierung zwischen Ein- und Ausgängen“
Level Verbindung	“commercial level” “connection establishment: target”	Module Wählbar :	
Meldungen Unterstützte Leistungen	Klasse 1 und Klasse ACD (Address Conflict Detection) UCMM “List services” 0x0004 “List identity” 0x0063 “Register session” 0x0065 “Unregister session” 0x0066 “Send RR data” 0x006F “Send unit data” 0x0070	Datenformat (Profile)	
Daten Dynamisch (nur lesen)	System und Phasengrößen (Ethernet/IP): siehe Ethern- et/IP-Protokoll Dokument	Anschluss Protokoll Baudrate	
Statisch (lesen und schreiben)	Alle Konfigurations Parameter (nur Modbus TCP). siehe Tabelle “Isolierung zwischen Ein- und Ausgän- gen”	Adresse	
Isolierung	Ethernet IP Konformität getestet (ODVA)	Anmerkung	
Profibus (MCPB)			
Verfügbare Ports USB	2: USB und Profibus DP V0		
Zweck	Programmierbare Parametereinstellungen	Isolierung	
Anschluss Protokoll Datenformat	USB Micro B Modbus RTU 1 Start-Bit, 8 Daten-Bits, Keine Parität, 1 Stopp-Bit vom Master abhängiger automatischer Bereich (max 115200 bps)		
Baudrate	1		
Adresse			

Energiezähler

Zähler Gesamt Partiell	4 (9+1 Ziffern) 4 (9+1 Ziffern)	Typ Gesamte Energiezähler	+kWh, +kvarh, -kWh, -kvarh
Impulsausgang	Anschließbar an Gesamt- und/oder Teilzähler	Teilenergiezähler	+kWh, +kvarh, -kWh, -kvarh
Aufzeichnung der Energiemessung	Aufzeichnung von Gesamt- und Teilenergiemessung. Aufzeichnung der Energiemessung (EEPROM) Min. -9,999,999,999 kWh/ kvarh Max. 9,999,999,999 kWh/ kvarh.		



Harmonische Verzerrungsanalyse

Analyseprinzip	FFT		Dasselbe für andere Phasen: L2, L3.
Wellenmessung Strom Spannung	Bis zur 32. Harmonischen Bis zur 32. Harmonischen	System	Die harmonische Verzerrung kann in Systemen mit 3 oder 4 Leiter gemessen werden. Tw: 0,02 sec@50Hz ohne Filter
Wellentypen	THD (VL1 y VL1-N) Dasselbe für andere Phasen: L2, L3. THD (AL1)		

Anzeige, LED-Leuchten und Steuerung

Abtastzeit	≤ 250 ms		
Anzeige Art Stelliggröße Momentanmessgrößen Energien Momentanmessgrößen	4 Linien, 4-stellig, 1 lines, 10-stellig LCD, einfarbige Hintergrundbeleuchtung 4-stellig: h 9,5mm; 10-stellig: h 6,0mm 4-stellig Aufgenommene Gesamt/Teil: 8+2 stellig, 9+1stellig oder 10stellig; Abgegebene Gesamt/ Teil: 8+2 stellig, 9+1stellig oder 10stellig (mit „-“ Zeichen). Stunden-Laufzeitähler 8+2 stellig (99.999.999 max.Stunden und 59 Minuten) Überlastungsanzeige EEEE-Anzeige, bei dauerhafter überhöhter Eingangsüberlastung (Überschreitung der Messeingangsmaximalwerte) Max. Momentanmessgrößen: 9999; Energien: 9 999 999 999 Min. Momentanmessgrößen: 0,000; Energien 0,0	Energieverbrauch kWh Impuls	Aktivierung des korrekten statischen oder Relais-Ausgangs, wenn das entsprechende Modul verfügbar ist. Rote LED (nur kWh) 0.001 kWh/kvarh pro Impuls wenn CT/VT Verhältnis ≤ 7 0,01 kWh/kvarh pro Impuls wenn ≥7,1 ≤70,0 0.1 kWh/kvarh pro Impuls wenn ≥70,1 ≤700,0 1 kWh/kvarh pro Impuls wenn ≥700,1 ≤7000 10 kWh/kvarh pro Impuls wenn ≥7001 ≤70,00k 100 kWh/kvarh pro Impuls wenn >70,01k Max. Frequenz: 16Hz, gemäß EN50470-1
Max. und Min. Anzeige		Hintere LED Am Sockel An den Kommunikationsmodulen	Grün wenn angeschaltet Zwei LED: eine für TX (grün) und eine für RX (gelb).
Front-LED Virtueller Alarm	4 rote LED verfügbar bei virtuellem Alarm (AL1-AL2-AL3-AL4). Hinweis: der Alarm ist nur die	Tastatur	Zur Messgrößenwahl und Programmierung der Geräteparameter, und Wdmd max Rücksetzen "dmd", "max", gesamte und partielle Energie

Hauptfunktionen

Passwort 1. Sicherheitsstufe 2. Sicherheitsstufe	Nummerncode mit maximal 4 Stellen; 2 Sicherheitsstufen: Passwort „0“, kein Schutz; Passwort von 1 bis 9999, alle Daten sind geschützt		2 phasig (mit besonderen Anschlüssen an den Schraubenklemmen) und 3Phase/Phase Spannungsmessung bei Aaron Anschluss.
Systemwahl 3-Phasensystem 3-Ph.n unsymmetrische Last 3-Phasensystem 3-Ph unsymmetrische Last	3-Phasen (4 Adern); 3-Phasen (3 Adern); Strommessung 3 phasig und 3Phase/Phase Spannungsmessung oder	3-Phasensystem 3-Ph 1 symmetrische Last	3-Phasen (3 Adern) Messung Aussenleitersp. Ph-Ph Strommessung 1 phasig. 3-Phasen (4 Adern) Messung Aussenleitersp. L1-N Strommessung 1phasig

Hauptfunktionen (forts.)

3-Phasensystem 3-Ph 2 symmetrische Last	3-Phasen (2 Adern) Mes- sung Einzelleitersp. L1-N Strommessung 1pha- sig		baren Variable der Tabelle "Liste der Messgrößen, die ausgegeben werden können". verbunden wer- den.
2-Phasensystem 1-Phasensystem	2-Phasen (3 Adern). 1-Phasen (2 Adern).	Sollwert-Einstellung	Von 0 bis 100% der Anzei- genskala
Wandlerverhältnis Spannungswandler	1,0 bis 999,9 / 1000 bis 9999.	Hysterese	Von 0 bis 100% der Anzei- genskala
Stromwandler	1,0 bis 999,9 / 1000 bis 9999 (bis zu 10kA im Fall eines Stromwandler mit 1A sekun- därem Strom und bis zu 50kA im Fall eines Stromwandler mit 5A sekundärem Strom).	Einschaltverzögerung Min. Ansprechzeit	0 bis 255s ≤200ms, (ohne Filter) und Einstellung der Einschalt- zeitverzögerung: "0 s".
Filter Betriebsbereich	Wählbar von 0 bis 100% vom Anzeigeendwert	Reset	Mittels vorderer Tastatur. Die folgenden Daten kön- nen zurückgestellt werden: - alle max. und dmd Werte. - Gesamte Energien: kWh, kvarh; - Partielle Energien: kWh, kvarh
Filterkoeffizient Filtertätigkeit	Wählbar von 1 bis 32 Messungen, analoge Signalübertragung, serielle Kommunikation (grundle- gende Messgrößen: V, A, W und daraus gebildete Messwerte).	Harmonische Analysis	Bis zur 32. Harmonischen bei einzelnen Strömen und Spannungen.
Anzeige Anzahl der Variablen	Bis zu 5 Messgrößen pro Seite. Siehe „Vorderansicht“. 7 verschiedene Messgrö- ßeneinstellungen verfügbar (siehe „Anzeigenseiten“) je nach gewähltem Anwen- dungsbereich. Eine Seite ist durch die Kombination von Variablen frei program- mierbar.	Uhr Funktion Zeitformat	Universaluhr und Kalender. Stunden: Minuten: Sekun- den mit wählbaren 24 Stunden- oder 12(AM/PM) Stundenformat.
Hintergrundbeleuchtung	Die Hintergrundbeleuch- tung kann von 0 (immer an) bis zu 255 eingestellt wer- den	Datumsformat	Tag-Monat-Jahr mit wähl- baren DD-MM-YY oder MM-DD-YY Format.
Virtuelle Alarme Betriebsbedingungen	Im Falle der Basiseinheit oder mit der Erweiterung von M O R2 oder M O O2 digitalen Ausgangsmodu- len.	Batterielebensdauer	10 Jahre
Anzahl der Allarme Betriebsart Gesteuerte Messgrößen	Bis zu 4 Up alarm and down alarm. Die Alarme können mit jeder beliebigen unmittel-	Einfache Programmierung Funktion	Für alle Anzeigenfunk- tionen sind sowohl die Energie- als auch die Lei- stungsmessungen von der Stromrichtung unabhängig. Die angezeigte Energie ist stets die „bezogene“ mit der einzigen Ausnahme von „C“, „D“, „E“ und „G“ Modelle (siehe Tabelle für „Anzeigen- seiten“). Für diese beiden Modelle können die Ener- gien je nach Stromrichtung sowohl „bezogen“ als auch „abgegeben“ sein.

Allgemeine technische Daten

Betriebstemperatur	-25°C bis +55°C (-13°F bis 131°F) (R.F. von 0 bis 90% nicht kondensierend bei 40°C) gemäß EN62053-21, EN50470-1 und EN62053-23	Installationskategorie	nicht kondensierend bei 40°C) gemäß EN62053-21, EN50470-1 und EN62053-23
Lagertemperatur	-30°C bis +70°C (-22°F bis 158°F) (R.F. < 90%		Kat. III (IEC60664, EN60664)

Allgemeine technische Daten (forts.)

Isolationsspannung (für 1 Minute)	Siehe Tabelle "Isolierung zwischen Ein- und Ausgängen"	Impulsausgang Zulassungen	DIN43864, IEC62053-31 Eligible System performance Meter für Go Solar California, CE, cULus "Listed"
Durchschlagfestigkeit	4kVAC RMS für 1 Minute	Anschlüsse Kabelquerschnitt	Schraubklemmen 2,5 mm ² . Min./Max. Anzugsmoment: 0,4 Nm / 0,8 Nm. Empfohlene Anzugsmoment: 0,5 Nm
Rauschdrückungsverhältnis GTUV	100 dB, 48 bis 62 Hz	Gehäuse Abmessungen (LxHxB)	Modulbasis (Halter): 96x96x50mm. "A" und "B" Module: 89,5x63x16mm. "C" Module: 89,5x63x20mm. Mit 3 Modulen (A+B+C): 81,7 mm
EMC	According to EN62052-11	Max. Tiefe hinter der DIN-Schiene	Mit 3 Modulen (A+B+C): 81,7 mm
Elektrostatische Entladungen	15kV air discharge;	Material	ABS/Nylon PA66, selbstlöschend: UL 94 V-0
Strahlungsmunität	Test mit angelegten Strom: 10V/m von 80 bis 2000MHz;	Montage	DIN-Schiene
Elektromagnetfeld	Test ohne angelegten Strom: 30V/m von 80 bis 2000MHz;	Schutzgrad	IP65, NEMA4x, NEMA12
Ladungsimpuls	Am Strom- und Eingangsspannungsmesskreis: 4kV	Vorderseite Schraubklemmen	IP20
Leiterstörungsmunität	10V/m von 150KHz bis 80MHz	Gewicht	Ca. 420 g (incl. Verpackung)
Überspannungsfestigkeit	Strom- und Eingangsspannungsmesskreis: 4kV; an „L“ Hilfsstromversorgungseingang: 1kV; Gemäß CISPR 22		
Störausstrahlung			
Standardkonformität			
Sicherheit	IEC60664, IEC61010-1 EN60664, EN61010-1 EN62052-11.		
Messungen	EN62053-22, EN62053-23, EN50470-3.		

Isolation zwischen Ein- und Ausgängen

	Hilfsstromversorgung (H oder L)	Messeingänge	Relaisausgänge (MOR2)	Statische Ausgänge (MOO2)	Serielle Kommunikations-Schnittstelle	Ethernet-Schnittstelle	Analogausgang
Hilfsstromversorgung (H oder L)	-	4kV	4kV	4kV	4kV	4kV	4kV
Messeingänge	4kV	-	4kV	4kV	4kV	4kV	4kV
Relaisausgänge (MOR2)	4kV	4kV	2kV	-	4kV	4kV	4kV
Statische Ausgänge (MOO2)	4kV	4kV	-	2kV	4kV	4kV	4kV
Serielle Kommunikations-Schnittstelle	4kV	4kV	4kV	4kV	-	-	4kV
Ethernet-Schnittstelle	4kV	4kV	4kV	4kV	-	-	4kV
Analogausgang	4kV	4kV	4kV	4kV	4kV	4kV	4kV ⁽¹⁾

(1)= Gegenüber einem anderen Modul: 4 kV. In dem gleichen Modul: 0kV. - = Kombination von Modulen nicht erlaubt.

ANMERKUNG: an alle Modelle mit Messspannungsversorgung müssen zur galvanischen Trennung externe Stromwandler angeschlossen werden.

Liste der Messgrößen, die ausgegeben werden können:

- Kommunikations-Schnittstelle (alle gelisteten Messgrößen)
- Analogausgänge (alle Variablen mit Ausnahme von "Energien" und "Laufzeitzähler")
- Impulsausgänge (nur "Energien")
- Alarmausgänge ("Energien", "Stundenzähler" und "max" ausgenommen)

No	Messgröße	1-Ph. Sys	2-Ph. sys	3-Ph. 3/4-Adrig sym. Sys.	3-Ph. 2-Adrig unsym. Sys.	3-Ph. 3-Adrig unsym. Sys.	3-Ph. 4-Adrig sym. Sys.	Anmerkungen
1	VL-N Sys	O	X	X	X	#	X	sys= System= Σ
2	VL1	X	X	X	X	#	X	
3	VL2	O	X	X	X	#	X	
4	VL3	O	O	X	X	#	X	
5	VL-L Sys	O	#	X	X	X	X	sys= System= Σ
6	VL1-2	#	X	X	X	X	X	
7	VL2-3	#	O	X	X	X	X	
8	VL3-1	#	O	X	X	X	X	
9	Asys	O	X	O	O	X	X	
10	An	#	X	O	O	O	X	
11	AL1	X	X	X	X	X	X	
12	AL2	O	X	X	X	X	X	
13	AL3	O	O	X	X	X	X	
14	VA Sys	X	X	X	X	X	X	sys= System= Σ
15	VA L1	X	X	X	X	#	X	
16	VA L2	O	X	X	X	#	X	
17	VA L3	O	O	X	X	#	X	
18	var Sys	X	X	X	X	X	X	sys= System= Σ
19	var L1	X	X	X	X	#	X	
20	var L2	O	X	X	X	#	X	
21	var L3	O	O	X	X	#	X	
22	W Sys	X	X	X	X	X	X	sys= System= Σ
23	WL1	X	X	X	X	#	X	
24	WL2	O	X	X	X	#	X	
25	WL3	O	O	X	X	#	X	
26	PF Sys	X	X	X	X	X	X	sys= System= Σ
27	PF L1	X	X	X	X	#	X	
28	PF L2	O	X	X	X	#	X	
29	PF L3	O	O	X	X	#	X	
30	Hz	X	X	X	X	X	X	
31	Phasenfolge	O	X	X	X	X	X	
32	Asy VLL	O	O	X	X	X	X	Asymmetrie
33	Asy VLN	O	X	#	O	#	X	Asymmetrie
34	Stunden-Lauf.	X	X	X	X	X	X	
35	kWh (+)	X	X	X	X	X	X	Gesamt
36	kvarh (+)	X	X	X	X	X	X	Gesamt
37	kWh (+)	X	X	X	X	X	X	Partiell
38	kvarh (+)	X	X	X	X	X	X	Partiell
39	kWh (-)	X	X	X	X	X	X	Gesamt
40	kvarh (-)	X	X	X	X	X	X	Gesamt
41	kWh (-)	X	X	X	X	X	X	Partiell
42	kvarh (-)	X	X	X	X	X	X	Partiell
43	A L1 THD	X	X	X	X	X	X	
44	A L2 THD	O	X	X	X	X	X	
45	A L3 THD	O	O	X	X	X	X	
46	V L1 THD	X	X	X	X	O	X	
47	V L2 THD	O	X	X	X	O	X	
48	V L3 THD	O	O	X	X	O	X	
49	V L1-2 THD	X	X	X	X	X	X	
50	V L2-3 THD	O	X	X	X	X	X	
51	V L3-1 THD	O	O	X	X	X	X	

(X) = verfügbar; (O) = nicht verfügbar (die Variable ist auf dem Display nicht verfügbar); (#) nicht verfügbar (die relevante Seite wird nicht angezeigt)

Liste der wählbaren Applikationsbereiche

	Beschreibung	Notes
A	Kostenverteilung	Aufgenommene Energiemessung
B	Kostenkontrolle	Aufgenommene und partielle Energiemessung
C	Komplexe Kostenverteilung	Aufgenommene/abgegebene Energie (gesamt und partiell)
D	Sonnenenergie	Aufgenommene und abgegebene Energiemessung mit einigen wesentlichen Stromanalysatorenfunktionen
E	Komplexe Kosten- und Leistungsanalyse	Aufgenommene/abgegebene Energie (gesamt und partiell) und Leistungsanalyse
F	Kosten- und Leistungsqualitätsanalyse	Abgegebene Energie und Leistungsqualitätsanalyse
G	Erweiterte Energie- und Leistungsanalyse zur Stromerzeugung	Vollständige Energiemessung und Leistungsqualitätsanalyse

Anzeigenseiten

Var Typ	Nr	Zeile 1 Var Typ	Zeile 2 Var Typ	Zeile 3 Var Typ	Zeile 4 Var Typ	Zeile 5 Var Typ	Anmerkung	Anwendungsbereiche						
								A	B	C	D	E	F	G
	0	Startseite	Programmierbar					x	x	x	x	x	x	x
a	1	Gesamt kWh (+)	b, c, d	b, c, d	b, c, d	b, c, d		x	x	x	x	x	x	
a	2	Gesamt kvarh (+)	b, c, d	b, c, d	b, c, d	b, c, d		x	x	x	x	x	x	
a	3	Gesamt kWh (-)	b, c, d	b, c, d	b, c, d	b, c, d				x	x	x	x	
a	4	Gesamt kvarh (-)	b, c, d	b, c, d	b, c, d	b, c, d				x	x	x	x	
a	5	kWh (+) partiell	b, c, d	b, c, d	b, c, d	b, c, d			x	x		x	x	
a	6	kvarh (+) part.	b, c, d	b, c, d	b, c, d	b, c, d			x	x		x	x	
a	7	kWh (-) partiell	b, c, d	b, c, d	b, c, d	b, c, d				x		x	x	
a	8	kvarh (-) part.	b, c, d	b, c, d	b, c, d	b, c, d				x		x	x	
a	9	Laufzeitstunden (99999999.99)	b, c, d	b, c, d	b, c, d	b, c, d				x	x	x	x	
b	10	a/ Ph.folge	VLN Σ	VL1	VL2	VL3	(1) (2)				x	x	x	
b	11	a/ Ph.folge	VLN Σ	VL1-2	VL2-3	VL3-1	(1) (2)				x	x	x	
b	12	a/ Ph.folge	An	AL1	AL2	AL3	(1) (2)				x	x	x	
b	13	a/ Ph.folge	Hz	"ASY"	VLL Sys (% Asy)	VLL Sys (% Asy)	(1) (2)				x	x	x	
b	14	a/ Ph.folge	A Σ	AL1	AL2	AL3	(1) (2)				x	x	x	
c	15	a/ Ph.folge	W Σ	WL1	WL2	WL3	(1) (2)				x	x	x	
c	16	a/ Ph.folge	var Σ	var L1	var L2	var L3	(1) (2)					x	x	
c	17	a/ Ph.folge	PF Σ	PF L1	PF L2	PF L3	(1) (2)					x	x	
c	18	a/ Ph.folge	VA Σ	VA L1	VA L2	VA L3	(1) (2)					x	x	
d	19	a/ Ph.folge		THD V1	THD V2	THD V3	(1) (2)						x	
d	20	a/ Ph.folge		THD V12	THD V23	THD V31	(1) (2)						x	
d	21	a/ Ph.folge		THD A1	THD A2	THD A3	(1) (2)						x	

Hinweis: Die Tabelle bezieht sich auf System 3P.n.

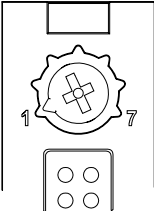
(1) Auch Maximalwert (keine EEPROM Aufzeichnung).

(2) Auch Durchschnittwert (dmd) (keine EEPROM Aufzeichnung).

Verfügbare Zusatzinformationen auf der Anzeige

Nr	Zeile 1	Zeile 2	Zeile 3	Zeile 4	Zeile 5	Anm.	Anwendungsbereiche						
							A	B	C	D	E	F	G
1	Partie Nr. (Text) xxxx	Jahr (Text) xx	SYS (Text)	x (1/2/3)	1...60 (min) "dmd"		x	x	x	x	x	x	x
2	Aschluss. xxx.x (3ph.n/3ph/3ph./ 3ph.2/1ph/2ph)	CT.rA (Text)	1,0 ... 99,99k	PT.rA (Text)	1,0...9999		x	x	x	x	x	x	x
3	LED IMPULS (Text) kWh	xxxx kWh pro Impuls					x	x	x	x	x	x	x
4	IMPULS Aus1 (Text) kWh/kvarh	xxxx kWh/kvarh pro Impuls	+/- tot/PAr				x	x	x	x	x	x	x
5	IMPULS Aus2 (Text) kWh/kvarh	xxxx kWh/kvarh pro Impuls	+/- tot/PAr				x	x	x	x	x	x	x
6	Fernaus.	Aus1 (Text)	on/oFF	Aus2 (Text)	on/oFF		x	x	x	x	x	x	x
7	Alarm 1 nE/nd	Keine / Aus 1 / Aus 2	Soll. 1	Soll. 2	(Messung)					x	x	x	x
8	Alarm 2 nE/nd	Keine / Aus 1 / Aus 2	Soll. 1	Soll. 2	(Messung)					x	x	x	x
9	Alarm 3 nE/nd	Keine / Aus 1 / Aus 2	Soll. 1	Soll. 2	(Messung)					x	x	x	x
10	Alarm 4 nE/nd	Keine / Aus 1 / Aus 2	Soll. 1	Soll. 2	(Messung)					x	x	x	x
11	Analoge 1	Hi:E	0,0 ... 9999	Hi.A	0,0 ... 100,0%					x	x	x	x
12	Analoge 2	Hi:E	0,0 ... 9999	Hi.A	0,0 ... 100,0%					x	x	x	x
13	COM Schnittstelle	Keine / Aus 1 / Aus 2	xxx (Adresse)	bdr (Text)	9.6/19.2/ 38.4/115.2		x	x	x	x	x	x	x
14	IP Adresse	XXX	XXX	XXX	XXX		x	x	x	x	x	x	x

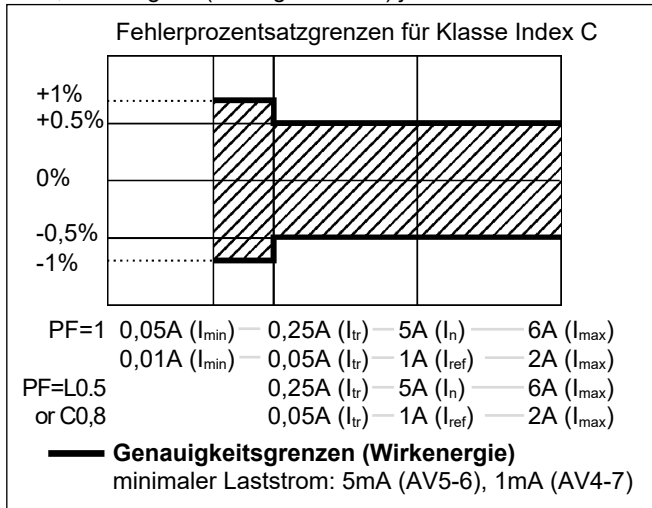
Rücksicherungs-Drehschalter

	Funktion	Drehschalter-Position	Beschreibung
		Entsperren	1
	Sperren	7	Der Tastatur, im Hinblick auf die Programmierung, und die Daten, können nicht durch die serielle Kommunikation geändert werden (kein Schreiben in das Meter erlaubt). Das Lesen von Daten ist erlaubt.

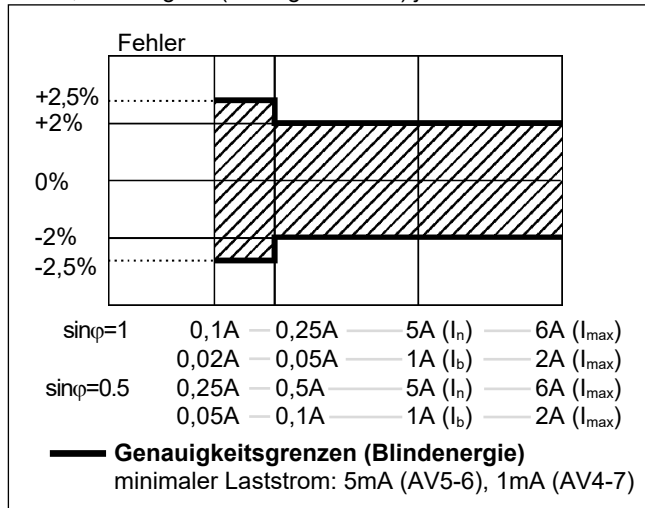


Genauigkeit (Gemäß EN50470-3 und EN62053-23)

kWh, Genauigkeit (Anzeigeendwert) je nach Strom



kvarh, Genauigkeit (Anzeigeendwert) je nach Strom



WM3040Soft Software zur Parameterprogramm. und Messgrößenlesung

WM3040Soft

Mehrsprachige Software (Italienisch, Englisch, Französisch, Deutsch, Spanisch) für variable Anzeigen, Gerätekalibrierung und Parameterprogrammierung. Das Programm läuft unter Windows XP/ Vista /7.

Betriebsmodus

Drei verschiedene Betriebsmoden sind auswählbar:
 - Management der lokalen RS232 (MODBUS);
 - Management eines lokalen RS485
 - Verwaltet über TCP-Port.

Verwendete Rechenformeln

Phasennessgrößen

Momentanwert Effektivspannung

$$V_{IN} = \sqrt{\frac{1}{n} \cdot \sum_1^n (V_{IN})_i^2}$$

Momentanwert der Wirkleistung

$$W_1 = \frac{1}{n} \cdot \sum_1^n (V_{IN})_i \cdot (A_1)_i$$

Momentanwert des Leistungsfaktors

$$\cos\phi_1 = \frac{W_1}{VA_1}$$

Momentanwert des Effektivstromes

$$A_1 = \sqrt{\frac{1}{n} \cdot \sum_1^n (A_1)_i^2}$$

Momentanwert der Scheinleistung

$$VA_1 = V_{IN} \cdot A_1$$

Momentanwert der Blindleistung

$$\text{var}_1 = \sqrt{(VA_1)^2 - (W_1)^2}$$

Systemmessgrößen

Äquivalentdreiphasenspannung

$$V_{\Sigma} = \frac{V_1 + V_2 + V_3}{3} \cdot \sqrt{3}$$

Spannungsasymmetrie

$$ASY_{LL} = \frac{(V_{LL\max} - V_{LL\min})}{V_{LL\Sigma}}$$

$$ASY_{LN} = \frac{(V_{LN\max} - V_{LN\min})}{V_{LN\Sigma}}$$

Dreiphasenblindleistung

$$\text{var}_{\Sigma} = (\text{var}_1 + \text{var}_2 + \text{var}_3)$$

Dreiphasenwirkleistung

$$W_{\Sigma} = W_1 + W_2 + W_3$$

Dreiphasenscheinleistung

$$VA_{\Sigma} = \sqrt{W_{\Sigma}^2 + \text{var}_{\Sigma}^2}$$

Gesamte Harmonische Verzerrung

$$THD_N = 100 \frac{\sqrt{\sum_{n=2}^N |X_n|^2}}{|X_1|}$$

Dreiphasenleistungsfaktor

$$\cos\phi_{\Sigma} = \frac{W_{\Sigma}}{VA_{\Sigma}} \quad (T\cos\phi)$$

Energiemessungen

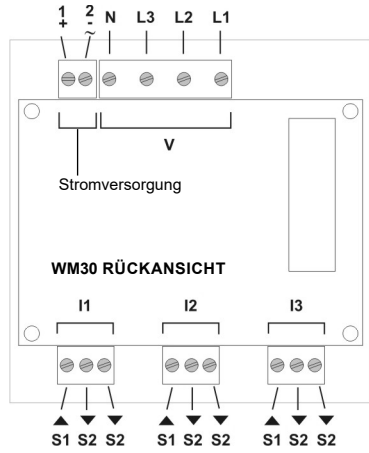
$$k \text{ var } hi = \int_{t_1}^{t_2} Qi(t) dt \cong \Delta t \sum_{n1}^{n2} Qnj$$

$$kWhi = \int_{t_1}^{t_2} Pi(t) dt \cong \Delta t \sum_{n1}^{n2} Pnj$$

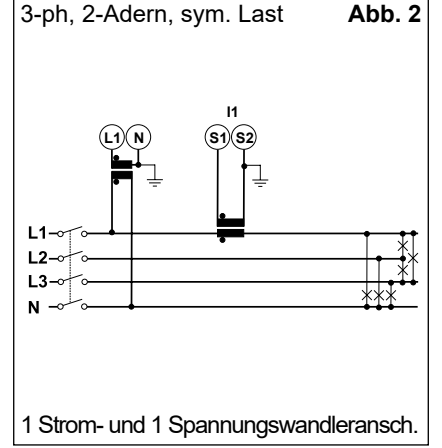
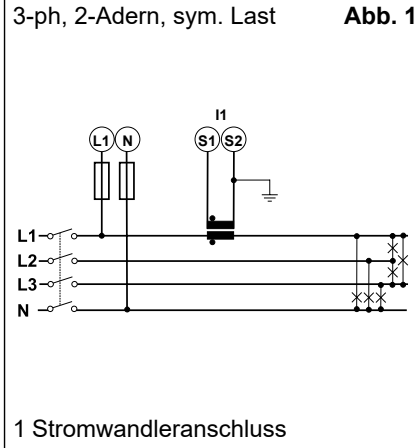
Wobei:

- i= berücksichtigte Phase (L1, L2 oder L3)
- P= Wirkleistung; Q= Blindleistung;
- t₁, t₂ =Anfang- und Endzeitpunkte der Verbrauchaufnahme; n= Zeiteinheit;
- Δt= Intervall zwischen zwei aufeinander folgende Leistungsverbräuche;
- n₁, n₂ = Anfang und Ende der separaten Zeitpunkte für die Verbrauchaufnahme

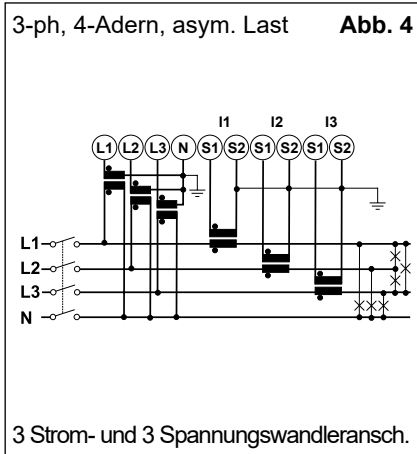
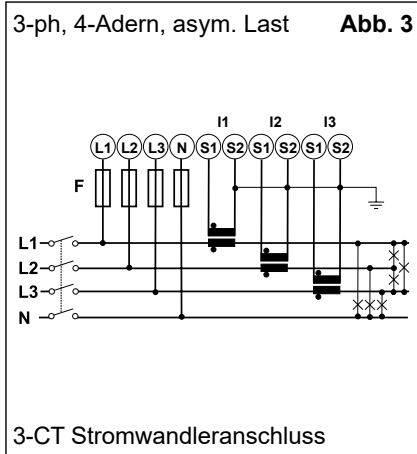
Schaltbilder



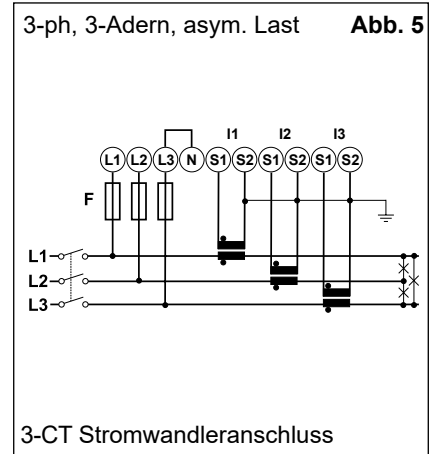
Systemwahl: 3-Ph.2



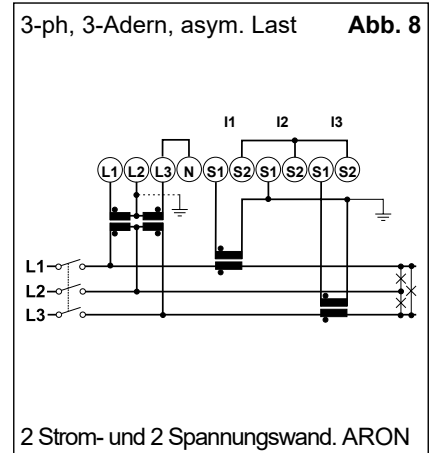
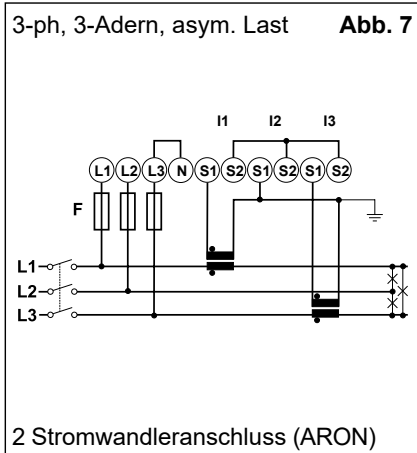
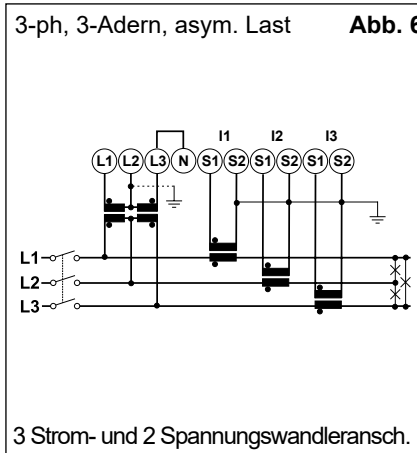
Systemwahl: 3-Ph.n



Systemwahl: 3-Ph

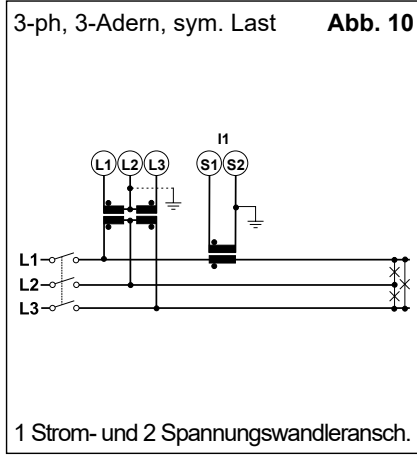
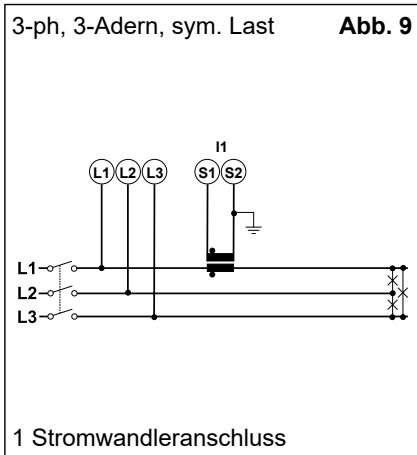


Systemwahl: 3-Ph (forts)

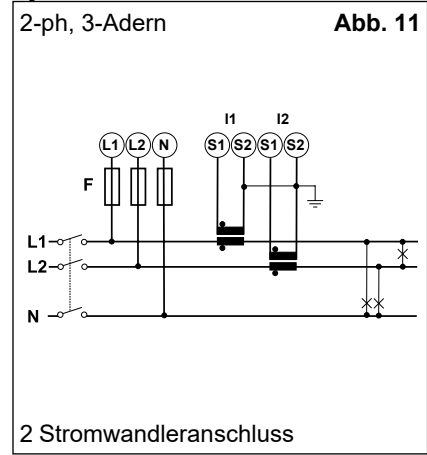


Schaltbilder

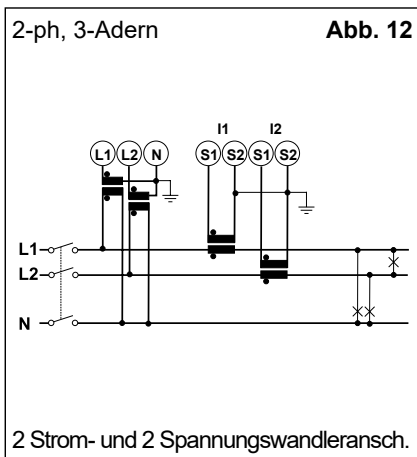
Systemwahl: 3-Ph.1



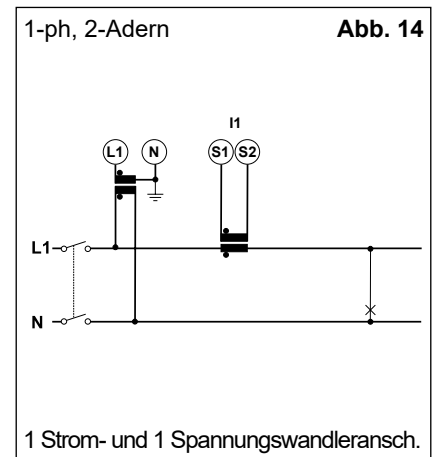
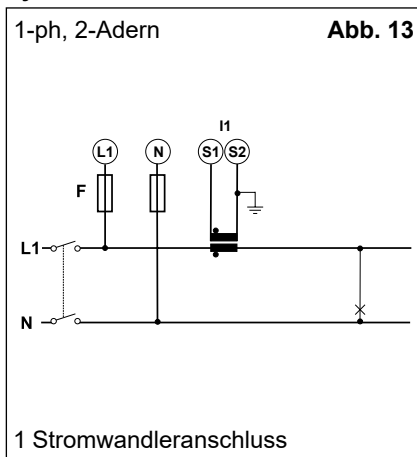
Systemwahl: 2-Ph



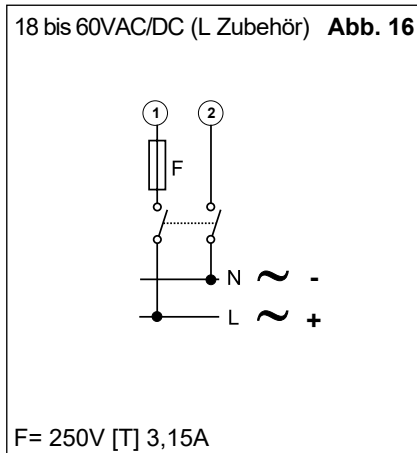
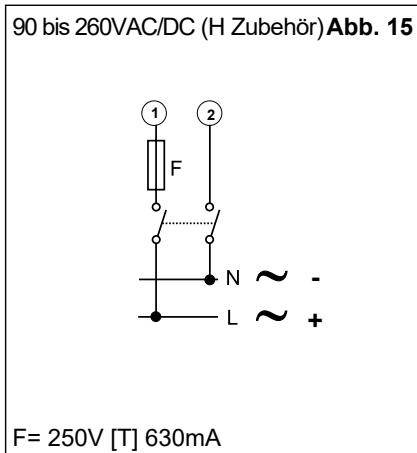
Systemwahl: 2-Ph (forts)



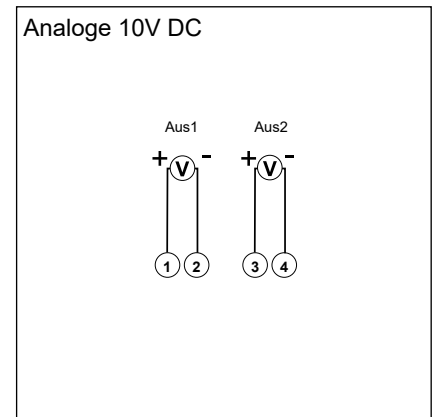
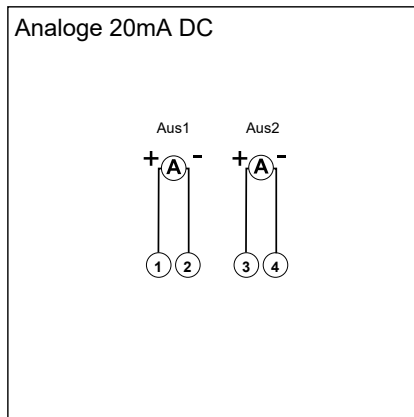
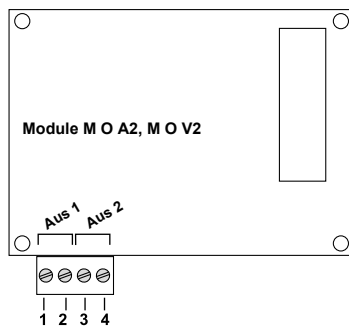
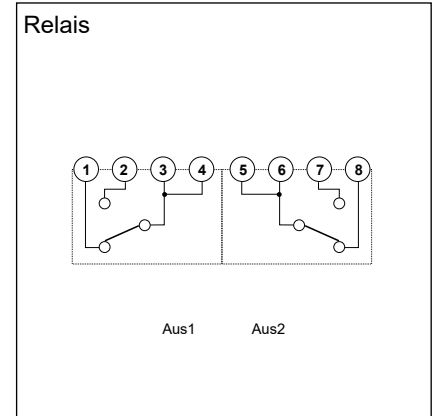
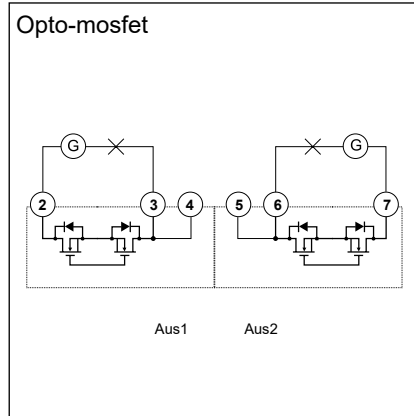
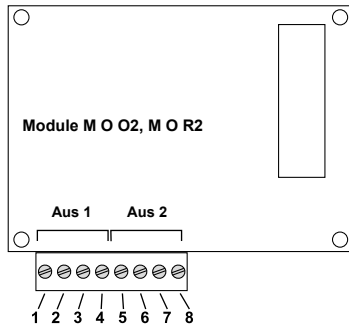
Systemwahl: 1-Ph



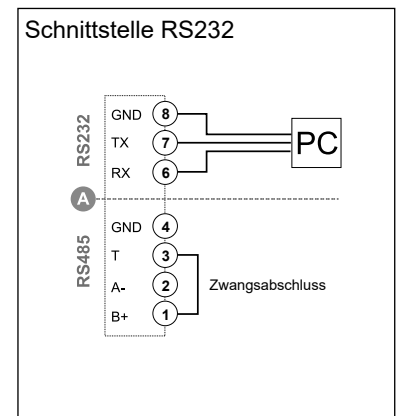
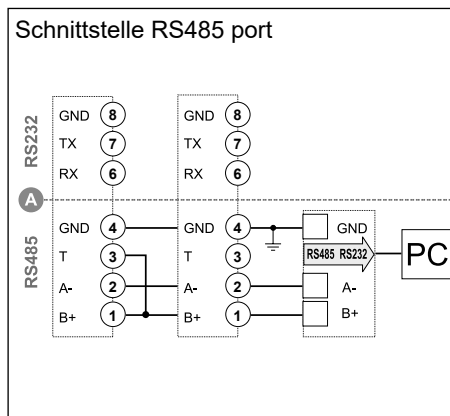
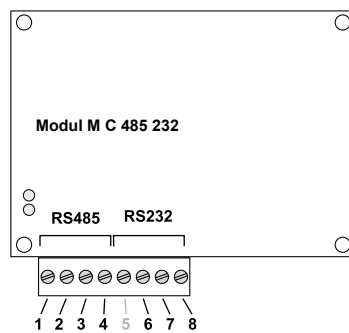
Stromversorgung



Statisch-, Relais- und Analogausgänge

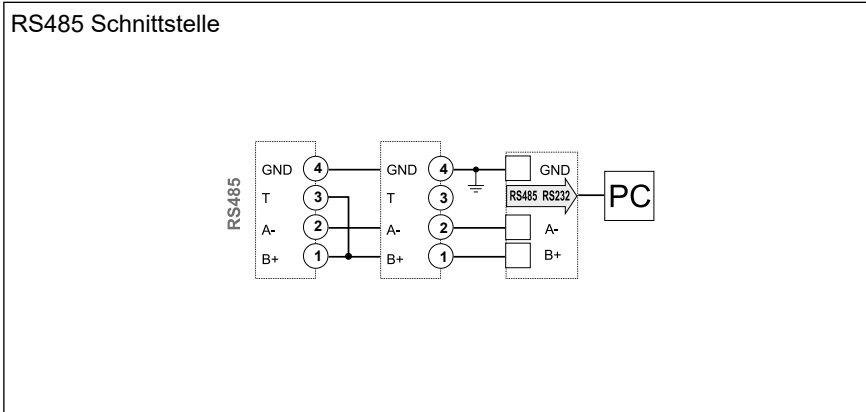
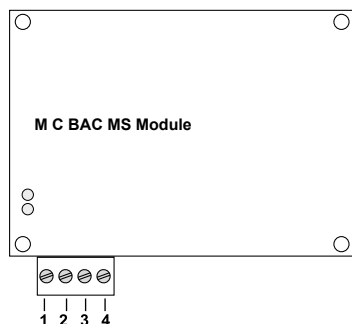


RS485 und RS232 Schaltbilder



ANMERKUNG. RS485: zusätzliche Geräte mit RS485 werden parallel angeschlossen. Der Abschluss der RS485 Verbindung wird nur am letzten Gerät im Netzwerk mittels einer Verbindung zwischen (B) und (T) durchgeführt.. **A**: die Kommunikationsports RS232 und RS485 können nicht gleichzeitig verbunden und verwendet werden.

RS485 Schaltbilder von Bacnet Modul



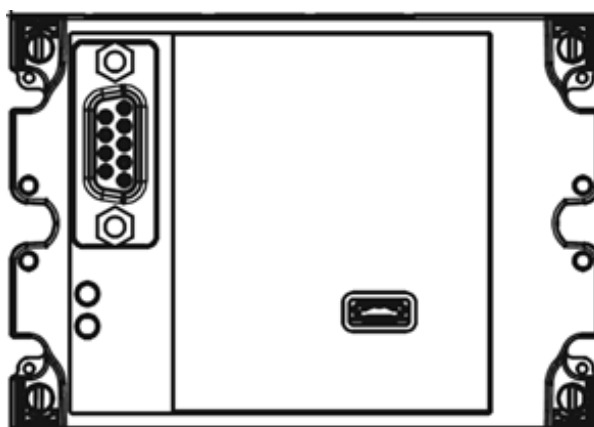
ANMERKUNG. RS485: zusätzliche Geräte mit RS485 werden parallel angeschlossen. Der Abschluss der RS485 Verbindung wird nur am letzten Gerät im Netzwerk mittels einer Verbindung zwischen (B) und (T) durchgeführt.

Ethernet- und BACnet-IP-Verbindungen



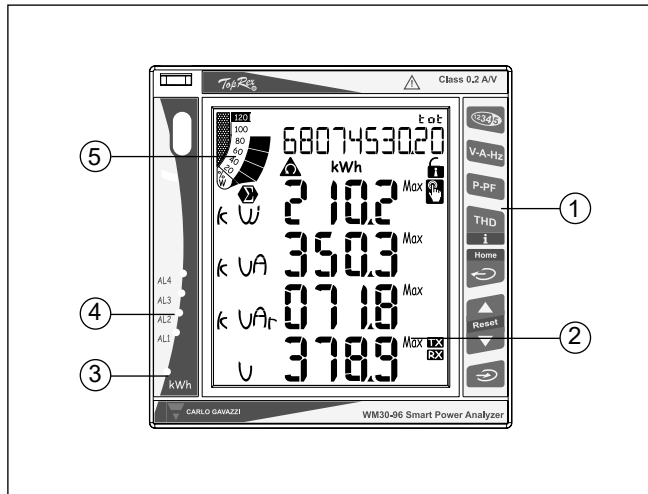
Verbindung mit Ethernet- oder BACnet-Modulen durch RJ45-Stecker.

Profibus-Modul-Verbindungen



Verbindung mit dem Profibus-Modul durch USB Micro Typ B (Modbus RTU) und RS485 DB9 (Profibus DP-V0).

Beschreibung der Gerätefront



1. **Key-pad**
Zum Auswählen der Konfigurationsparameter und zum Selektieren der anzuzeigenden Messgrößen.
2. **Anzeige**
LCD-Anzeige mit alphanumerischer Anzeige für:
- Anzeige der Konfigurationsparameter;
- Anzeige aller Messgrößen.
3. **kWh LED-Leuchte**
Die rote LED-Leuchte blinkt proportional zur gemessenen Energie.
4. **Alarm LED**
Rote LED leuchten auf, wenn virtuelle Alarime aktiviert sind.
5. **Haupt-Balkendiagramm**
Zur Anzeige der Leistungsaufnahme im Vergleich zur Anschlussleistung.

Abmessungen

