

Energiemanagement 3-Phasen-Stromwandler Typ TCD3M

CARLO GAVAZZI



- Eine Reihe von 3-Phasen-Stromwandler kompatibel zum EM271 Stromzähler
- Primärstrom 400 A
- Bohrungsgröße 20,5 mm
- Automatische Erkennung des Primärstrom-Nennwerts durch den EM271 Stromzähler
- Für Kabelmontage
- Umbilicale Verbindung zum EM271-Stromzähler über RJ11

Produktbeschreibung

Gruppe von drei Umbauminiaurstrom-Sensoren, die in Kombination mit dem EM271 Strommesser verwendet werden. Ausgestattet mit einem RJ11-Draht zur sehr schnellen Installation. Der Stromzähler liest aus dem TCD3M automatisch dessen

Primärstrom-Nennwert aus, was Zeit für das Benutzer-Setup erspart. Kann direkt auf die Kabel montiert werden, deren Strom geprüft werden soll, ohne dass die Lastspannungsversorgung unterbrochen wird.

Bestellcode **TCD3M 400 80CM X**

Modell _____
 Primärstrom _____
 Kabellänge _____
 Option _____

Typenwahl

Primärstrom	Kabellänge (RJ11-Seite)	Option
400: 400A primärer Stromeingang	80 CM: 80cm	X: Keine

Specification

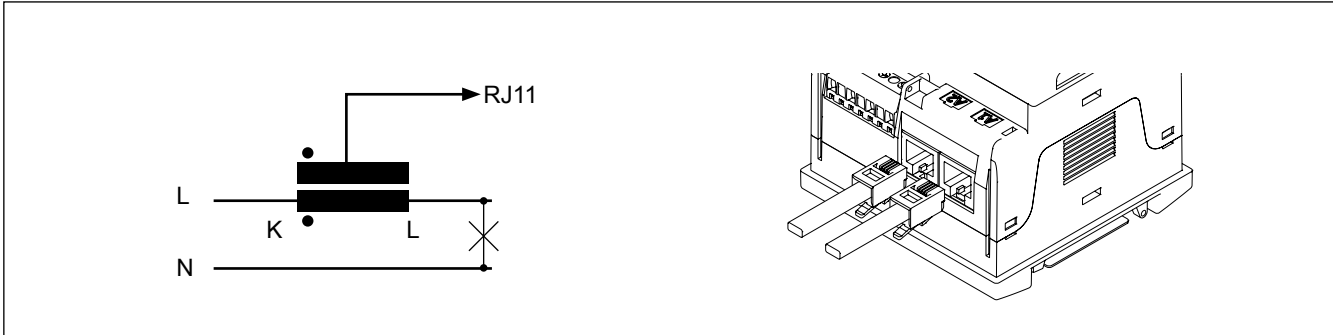
Elektrische Spezifikationen

Primärer Nennstrom	400A (20-480A max)
45/65Hz	
Gleichstrom-Widerstand bei 20°C	130Ω max.
Genauigkeit	1%
Linearität	0,5%
Phasenfehler im Nennstrom-Bereich @RL =50 Ω	≤2°
Betriebstemperaturbereich	-40°C bis +85°C (-40°F bis 185°F) (r.F. < 90% nicht kondensierend @ 40°C)
Speichertemperaturbereich	-45°C to +90°C (-49°F bis 194°F) (R.H. < 90% nicht kondensierend @ 40°C)
Dielektrische Spannungsfestigkeit (hohes Potential)	3500V/1mA/1min
Isolationswiderstand	DC500V/100MΩ min.
Systemspannung des Kabels des Primärstroms	660V

Mechanische Spezifikation

Stromwandlerklemme	200 cm (UL1015 22AWG PVC-Draht, 0,32mm²)
Stromwandlergehäuse	P63307
Öffnungswinkel	180 Grad
Gewicht ca.	500g
Zulassungen	CE
Montage	Kabelmontage
Anschlüsse	RJ11
Schutzgrad	IP20
Kabelgröße	20,5mm max.

Schaltbilder



Abmessungen

