

Halbleiterrelais, IP20 Industriegehäuse mit Anzeige-LED AC, Spitzenspannungsschalter, 1 polig, DC Ansteuerung 25-50 AAC, Type RM1C



- Spitzenspannungsschalter zum Schalten von Transformatoren
- Aufbau nach dem Direktbonding-Verfahren
- Thyristor Leistungshalbleiter
- LED Ansteuerzustandsanzeige
- Abnehmbare Schutzabdeckung für Schutzart
- Selbstabhebende Anschlußklemmen
- Nenn-Betriebsdaten: bis 50 AAC und 600 VAC
- Spitzensperrspannung bis 1400 V
- Potentialtrennung durch Optokoppler > 4000 VAC

Produktbeschreibung

Das im Spannungsscheitelpunkt schaltende Halbleiterrelais wurde zum Schalten von Transformatoren entwickelt. Wenn die DC Ansteuerung angelegt wird schalten der Leistungsausgang beim nächsten folgenden Spannungsscheitelpunkt den angeschlossenen Transformator ab. Wird die DC Ansteuerung abgeschaltet schaltet der Leistungsausgang beim nächsten Stromnulldurchgang den Transformator ab.

Bestellschlüssel

RM 1 C 60 D 50

Halbleiterrelais _____
 Anzahl der Pole _____
 Schaltfunktion _____
 Nenn-Betriebsspannung _____
 Steuerspannung _____
 Nenn-Betriebsstrom _____

Typenwahl

Schaltverhalten	Nenn-Betriebsspannung	Steuerspannung	Nenn-Betriebsstrom
C: Spitzenspannungsschalter	40: 400 VACrms 60: 600 VACrms	D: 4.25 - 32 VDC	25: 25 AACrms 50: 50 AACrms 75: 75 AACrms 100: 100 AACrms

Auswahl nach den technischen Daten

Nenn-Betriebsspannung	Spitzensperrspannung	Steuerspannung	Nenn-Betriebsstrom			
			25 AACrms	50 AACrms	75 AACrms	100 AACrms
400 VACrms	850 V _p	4.25 - 32 VDC	RM1C40D25	RM1C40D50	RM1C40D75	-
600 VACrms	1400 V _p	4.25 - 32 VDC	RM1C60D25	RM1C60D50	-	RM1C60D100

Allgemeine technische Daten

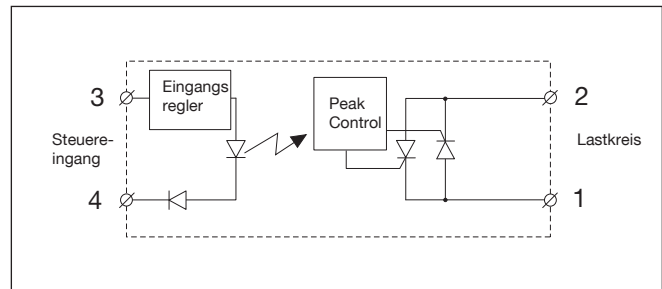
	RM1C40D..	RM1C60D..
Betriebsspannungsbereich	100 bis 440 VACrms	340 bis 660 VACrms
Spitzensperrspannung	850 V _p	1400 V _p
Einschaltnullspannung	< 10 V	< 10 V
Nennfrequenzbereich	45 bis 65 Hz	45 bis 65 Hz
Zulassungen	UL, cUL, CSA, EAC	UL, cUL, CSA, EAC
CE-Kennzeichnung	Ja	Ja*
CE-Kennzeichnung	Ja	Ja*

* Bei 600 V Netzspannung muß der Kühlkörper geerdet werden.

Technische Daten Ansteuerkreis

Steuerspannungsbereich	4.25 - 32 VDC
Einschaltspannung	4.25 VDC
Ausschaltspannung	1.0 VDC
Eingangsstrom bei max	20 mA
Einschaltreaktionszeit des Lastkreis	≤ 40 ms
Ausschaltreaktionszeit des Lastkreis	≤ 10 ms

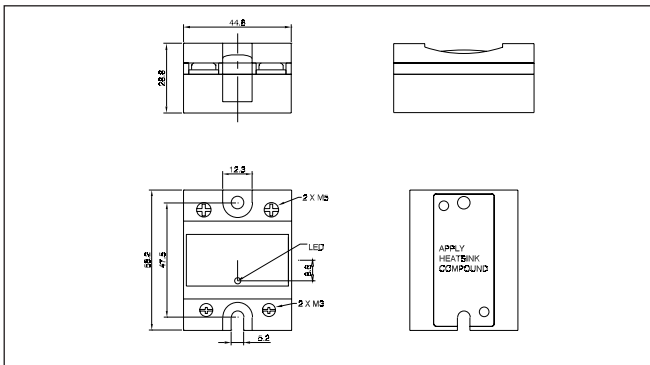
Funktionsdiagramm



Technische Daten Lastkreis

	RM1C...25	RM1C...50	RM1C...75	RM1C...100
Nenn-Laststrom				
AC51 @ Ta=25°C	25 Arms	50 Arms	75 Arms	100 Arms
AC56 @ Ta=25°C	10 Arms	20 Arms	25 Arms	30 Arms
Min. Laststrom	150 mA	250 mA	400 mA	500 mA
Periodischer Überlaststrom t=1 s	55 Arms	125 Arms	150 Arms	200 Arms
Spitzen-Stoßstrom t=10 ms	325 Ap	600 Ap	1150 Ap	1900 Ap
Leckstrom im Sperr-Zustand bei Nennspannung und -frequenz	< 3 mA	< 3 mA	< 3 mA	< 3 mA
I²t für Sicherung t=10 ms	< 525 A²s	< 1800 A²s	< 6600 A²s	< 18000 A²s
Durchlaßspannung bei Nennstrom	1.4 Vrms	1.4 Vrms	1.4 Vrms	1.4 Vrms
Spannungssteilheit du/dt	1000 V/µs	1000 V/µs	1000 V/µs	1000 V/µs

Abmessungen



Alle Abmessungen in mm

Isolation

Nennimpulsspannungsfestigkeit	
Eingang zu Lastkreis	≥ 4000 VACrms
Lastkreis zu Eingang	≥ 4000 VACrms

Thermische Daten

Betriebstemperatur	-30° bis +80°C
Lagertemperatur	-40° bis +100°C
Sperrschichttemperatur	< 125°C

Technische Daten Gehäuse

Gewicht		
25A, 50A	Ca. 60g	
75A, 100A	Ca. 100g	
Gehäusematerial	Noryl GFN 1, black	
Bodenplatte		
25A, 50A	Aluminium	
75A, 100A	Vernickeltes Kupfer	
Potting compound	None	
Befestigung		
Befestigungsschrauben	M5	
Befestigungsmoment	1.5-2.0Nm	
Anschlüsse Ansteuerkreis		
Befestigungsschrauben	M3 x 9	
Befestigungsmoment	0.5Nm	
Anschlüsse Lastkreis		
Befestigungsschrauben	M5 x 9	
Befestigungsmoment	2.4Nm	

Elektromagnetische Verträglichkeit (EMV)

EMV Störfestigkeit	EN60947-4-3		
Störfestigkeit gegen die Entladung statischer Elektrizität	IEC/EN 61000-4-2	Störfestigkeit gegen hochfrequente elektromagnetische Felder	IEC/EN 61000-4-3
Luftentladung, 8 kV	Leistungskriterien 2	10 V/m, 80 - 1000 MHz	Leistungskriterien 1
Kontakt, 4 kV	Leistungskriterien 2	10 V/m, 1.4 - 2.0 GHz	Leistungskriterien 1
		3 V/m, 2.0 - 2.7 GHz	Leistungskriterien 1
Störfestigkeit gegen schnelle transiente elektrische Störgrößen / BURST	IEC/EN 61000-4-4	Störfestigkeit gegen leitungsgeführte Störgrößen induziert durch hochfrequente Felder	IEC/EN 61000-4-6
Lastkreis: 2 kV, 5 kHz	Leistungskriterien 1	10 V/m, 0,15 - 80 MHz	Leistungskriterien 1
Steuerkreis: 1 kV, 5 kHz	Leistungskriterien 1		
Störfestigkeit gegen Störspannungen	IEC/EN 61000-4-5	Störfestigkeit gegen Spannungseinbrüche	IEC/EN 61000-4-11
Lastkreis, Leitung auf Leitung, 1 kV	Leistungskriterien 2	0% für 0,5, 1 zyklen	Leistungskriterien 2
Lastkreis, Leitung an Erde, 1 kV	Leistungskriterien 2	40% für 10 zyklen	Leistungskriterien 2
Lastkreis, Leitung an Erde, 2 kV	Leistungskriterien 2 mit externem Varistor	70% für 25 zyklen	Leistungskriterien 2
		80% für 250 zyklen	Leistungskriterien 2
Steuerkreis, Leitung auf Leitung, 1 kV	Leistungskriterien 2	Störfestigkeit gegen Kurzzeitunterbrechung	IEC/EN 61000-4-11
Steuerkreis, Leitung an Erde, 2 kV	Leistungskriterien 2	0% für 5000 ms	Leistungskriterien 2
EMV Störaussendung	EN60947-4-3	Radio Interferenzfeldemission (abgestrahlt)	IEC/EN 55011
Radio-Interferenzspannung Emission (konduziert)	IEC/EN 55011	30 - 1000 MHz	Klasse B
0.15 - 30 MHz	Klasse A (Industrie) mit Filter		

1. Für einen höheren Stoßspannungspegel ist der Anschluß eines Varistors über die Ansteuerklemmen notwendig Hinweise:

- Der Einsatz von AC-Halbleiterrelais kann je nach Anwendung und Laststrom zu leitungsgebundenen Funkstörungen führen. Der Einsatz von Netzfiltern kann in Fällen erforderlich sein, in denen der Benutzer E.M.C.-Anforderungen erfüllen muss. Die in den Filterspezifikationstabellen angegebenen Kondensatorwerte sind nur als Anhaltspunkte zu verstehen, die Filterdämpfung hängt von der endgültigen Anwendung ab.
- Der Hersteller hat die maximal zulässige Abweichung unter dem Einfluss von RFI auf +/- 1,0 % FSD oder +/- 1 Schritt in verteilten Modi eingestellt.
- Die Leitungen für den Steuerkreis müssen zusammen verlegt werden, um die Störfestigkeit des Produkts gegen Hochfrequenzstörungen aufrechtzuerhalten.
- Leistungskriterien 1: Leistungsminderungen oder Funktionsverluste sind nicht zulässig, wenn das Produkt bestimmungsgemäß betrieben wird.
- Leistungskriterien 2: Während des Tests sind Leistungsminderungen oder teilweise Funktionsverluste zulässig. Nach Abschluss des Tests muss das Produkt aber selbstständig in den bestimmungsgemäßen Betrieb übergehen.
- Leistungskriterien 3: Zeitweilige Funktionsverluste sind zulässig, wenn die Funktion durch manuelle Betätigung der Steuerelemente wiederhergestellt werden kann. Dieses Produkt wurde als Gerät der Klasse A gebaut. Der Gebrauch dieses Produkts in Wohnbereichen könnte zu Funkstörungen führen. In diesem Fall darf vom Anwender verlangt werden, zusätzliche Dämpfungsmaßnahmen zu ergreifen.



Kühlkörperdimensionierung (Laststrom in Abhängigkeit von der Umgebungstemperatur)

RM1C..25

Last-Strom [A]	Thermischer Widerstand [K/W]						Verlust-Leistung [W]	T_A
	20	30	40	50	60	70		
25.0	2.70	2.34	1.98	1.61	1.25	0.89	28	
22.5	3.10	2.69	2.28	1.86	1.45	1.04	24	
20.0	3.61	3.13	2.65	2.18	1.70	1.23	21	
17.5	4.26	3.70	3.14	2.59	2.03	1.47	18	
15.0	5.14	4.47	3.80	3.14	2.47	1.80	15	
12.5	6.38	5.56	4.73	3.91	3.09	2.27	12	
10.0	8.25	7.19	6.14	5.08	4.02	2.97	9	
7.5	11.4	9.94	8.49	7.04	5.59	4.14	7	
5.0	17.7	15.4	13.2	11.0	8.74	6.51	4	
2.5	-	-	-	-	18.2	13.6	2	

Umgebungs Temp. [°C]

RM1C..50

Last-Strom [A]	Thermischer Widerstand [K/W]						Verlust-Leistung [W]	T_A
	20	30	40	50	60	70		
50.0	1.03	0.86	0.70	0.53	0.37	0.20	61	
45.0	1.27	1.09	0.90	0.71	0.52	0.33	53	
40.0	1.54	1.32	1.10	0.89	0.67	0.45	46	
35.0	1.85	1.59	1.34	1.08	0.82	0.57	39	
30.0	2.26	1.95	1.65	1.34	1.03	0.72	33	
25.0	2.85	2.47	2.08	1.70	1.32	0.94	26	
20.0	3.73	3.24	2.75	2.26	1.77	1.27	20	
15.0	5.22	4.54	3.86	3.19	2.51	1.83	15	
10.0	8.21	7.16	6.11	5.05	4.00	2.95	10	
5.0	17.2	15.0	12.9	10.7	8.51	6.33	5	

Umgebungs Temp. [°C]

Wärmewiderstand Sperrschicht-Umgebung, $R_{th\ j-a}$	< 20.0	°C/W
Wärmewiderstand Sperrschicht-Bodenplatte, $R_{th\ j-c}$	< 0.80	°C/W
Wärmewiderstand Bodenplatte-Kühlkörper, $R_{th\ c-s}$	< 0.20	°C/W
Maximal zulässige Bodenplattentemperatur	100	°C
Maximal zulässige Sperrschichttemperatur	125	°C

Wärmewiderstand Sperrschicht-Umgebung, $R_{th\ j-a}$	< 20.0	°C/W
Wärmewiderstand Sperrschicht-Bodenplatte, $R_{th\ j-c}$	< 0.50	°C/W
Wärmewiderstand Bodenplatte-Kühlkörper, $R_{th\ c-s}$	< 0.20	°C/W
Maximal zulässige Bodenplattentemperatur	100	°C
Maximal zulässige Sperrschichttemperatur	125	°C

RM1.60..50

Last-Strom [A]	Thermischer Widerstand [K/W]						Verlust-Leistung [W]	T_A
	20	30	40	50	60	70		
50.0	0.99	0.81	0.63	0.44	0.26	0.08	55	
45.0	1.28	1.07	0.86	0.65	0.44	0.23	48	
40.0	1.64	1.40	1.15	0.91	0.67	0.42	41	
35.0	2.11	1.82	1.54	1.25	0.96	0.67	35	
30.0	2.60	2.25	1.90	1.55	1.20	0.85	29	
25.0	3.30	2.86	2.43	1.99	1.55	1.11	23	
20.0	4.36	3.79	3.22	2.65	2.08	1.51	18	
15.0	6.1	5.4	4.6	3.77	2.97	2.18	13	
10.0	9.76	8.52	7.3	6.0	4.8	3.54	8	
5.0	--	--	15.47	12.85	10.24	7.6	4	

Umgebungs Temp. [°C]

RM1C..75

Last-Strom [A]	Thermischer Widerstand [K/W]						Verlust-Leistung [W]	T_A
	20	30	40	50	60	70		
75.0	0.91	0.78	0.65	0.52	0.39	0.26	77	
67.5	1.10	0.96	0.81	0.66	0.51	0.36	68	
60.0	1.34	1.17	1.00	0.83	0.66	0.49	59	
52.5	1.60	1.40	1.20	1.00	0.80	0.60	50	
45.0	1.93	1.68	1.44	1.20	0.96	0.72	42	
37.5	2.38	2.08	1.78	1.49	1.19	0.89	34	
30.0	3.06	2.68	2.30	1.91	1.53	1.15	26	
22.5	4.21	3.68	3.16	2.63	2.10	1.58	19	
15.0	6.51	5.70	4.88	4.07	3.26	2.44	12	
7.5	13.5	11.77	10.09	8.41	6.73	5.04	6	

Umgebungs Temp. [°C]

Wärmewiderstand Sperrschicht-Umgebung, $R_{th\ j-a}$	< 20.0	°C/W
Wärmewiderstand Sperrschicht-Bodenplatte, $R_{th\ j-c}$	< 0.72	°C/W
Wärmewiderstand Bodenplatte-Kühlkörper, $R_{th\ c-s}$	< 0.20	°C/W
Maximal zulässige Bodenplattentemperatur	100	°C
Maximal zulässige Sperrschichttemperatur	125	°C

Wärmewiderstand Sperrschicht-Umgebung, $R_{th\ j-a}$	< 20.0	°C/W
Wärmewiderstand Sperrschicht-Bodenplatte, $R_{th\ j-c}$	< 0.35	°C/W
Wärmewiderstand Bodenplatte-Kühlkörper, $R_{th\ c-s}$	< 0.10	°C/W
Maximal zulässige Bodenplattentemperatur	100	°C
Maximal zulässige Sperrschichttemperatur	125	°C

Kühlkörperdimensionierung (Laststrom in Abhängigkeit von der Umgebungstemperatur)

RM1C...100

Laststrom [A]	Thermischer Widerstand [K/W]						Verlust-Leistung [W]	T _A
	20	30	40	50	60	70		
100.0	0.54	0.45	0.36	0.27	0.18	0.09	111	
90.0	0.68	0.58	0.47	0.37	0.27	0.17	97	
80.0	0.86	0.74	0.62	0.50	0.38	0.26	84	
70.0	1.08	0.94	0.80	0.66	0.52	0.38	71	
60.0	1.37	1.20	1.03	0.85	0.68	0.51	59	
50.0	1.70	1.49	1.28	1.06	0.85	0.64	47	
40.0	2.21	1.93	1.66	1.38	1.10	0.83	36	
30.0	3.06	2.68	2.30	1.91	1.53	1.15	26	
20.0	4.78	4.18	3.59	2.99	2.39	1.79	17	
10.0	9.98	8.73	7.49	6.24	4.99	3.74	8	

Wärmewiderstand Sperrschicht-Umgebung, R _{th j-a}	< 20.0	K/W
Wärmewiderstand Sperrschicht-Bodenplatte, R _{th j-c}	< 0.30	K/W
Wärmewiderstand Bodenplatte-Kühlkörper, R _{th c-s}	< 0.10	K/W
Maximal zulässige Bodenplattentemperatur	100	deg.C
Maximal zulässige Sperrschichttemperatur	125	deg.C

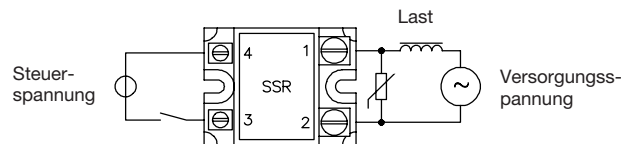
Auswahl des Kühlkörpers

Kühlkörper Carlo Gavazzi (siehe Zubehör)	thermischer Widerstand...	...für Verlustleistung
Keine Kühlkörper erforderlich	---	N/A
RHS 300	5.00 K/W	> 0 W
RHS 100	3.00 K/W	> 25 W
RHS 45C	2.70 K/W	> 60 W
RHS 45B	2.00 K/W	> 60 W
RHS 90A	1.35 K/W	> 60 W
RHS 45C mit Lüfter	1.25 K/W	> 0 W
RHS 45B mit Lüfter	1.20 K/W	> 0 W
RHS 112A	1.10 K/W	> 100 W
RHS 301	0.80 K/W	> 70 W
RHS 90A mit Lüfter	0.45 K/W	> 0 W
RHS 112A mit Lüfter	0.40 K/W	> 0 W
RHS 301 mit Lüfter	0.25 K/W	> 0 W
Fragen Sie Ihren Händler	> 0.25 K/W	N/A
Unendlicher Kühler - Keine Lösung	---	N/A

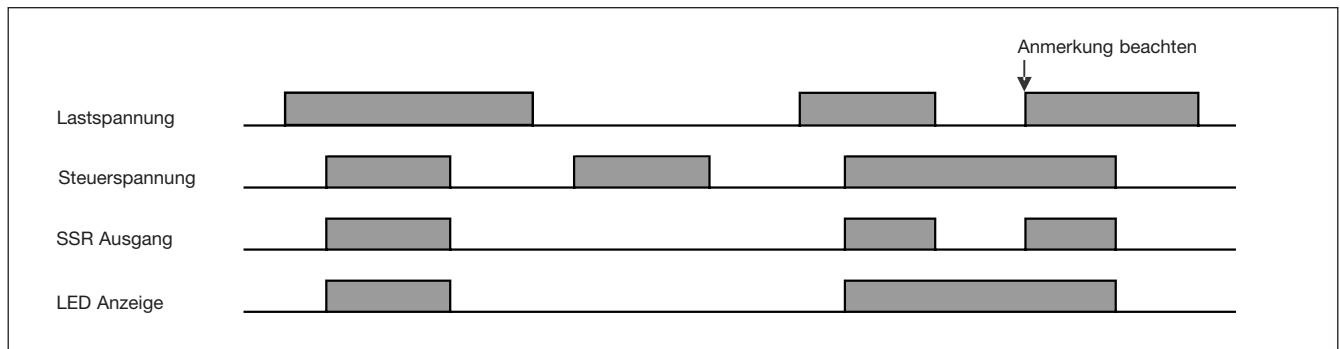
Anwendung

Überspannungsschutz

Da Transformatoren verlaufende Streuinduktivitäten und Streukapazitäten aufweisen können, ist es immer ratsam, einen externen Überspannungsschutz zu verwenden. Varistor Durchmesser: ≤ 20 mm Varistorspannung für 400 V SSR: 460 VAC (RV 02) Varistorspannung für 600V SSR: 680 VAC (RV 05)



Funktionsdiagramm



Anmerkung: An dieser Stelle (d.h. wenn die Netzversorgung vor der Steuerspannung ausgeschaltet wurde/wird) erfolgt kein "Spitzenschalten" sondern "Momentanschalten".



Umweltinformationen

Die Erklärung in diesem Abschnitt erfolgt in Übereinstimmung mit den Anforderung nach dem Industry Standard SJ / T1164-2014 der Volksrepublik China Electronic: Kennzeichnung für die eingeschränkte Verwendung von gefährlichen Stoffen in elektronischen und elektrischen Produkten.

Teilname	Toxische oder Gefahrstoffe und Elemente					
	Blei (Pb)	Queck-silbe (Hg)	Cadmium (Cd)	Sechs-wer-tiges Chrom (Cr(VI))	Polybromi-niertes Biphenyl (PBB)	Polybromi-niertes Biphenyl Ether s (PBDE)
Montierter Leistungs-hal-bleiterl	x	○	○	○	○	○
○: Zeigt an, dass dieser toxische oder Gefahrenstoff in all den homogenen Materialien für die aufgeführten Teile unterhalb der Grenzanforderung von GB / T 26572 liegt x: Zeigt an, dass dieser toxische oder Gefahrenstoff in einem der homogenen Materialien oberhalb der Grenzanforderung von GB / T 26572 liegt.						

环境特性

这份申明根据中华人民共和国电子工业标准 SJ/T11364-2014：标注在电子电气产品中限定使用的有害物质

零件名称	有毒或有害物质与元素					
	铅 (Pb)	汞 (Hg)	镉 (Cd)	六价铬 (Cr(VI))	多溴化联苯 (PBB)	多溴联苯醚 (PBDE)
功率单元	x	○	○	○	○	○
○:此零件所有材料中含有的该有害物低于GB/T 26572的限定。 X: 此零件某种材料中含有的该有害物高于GB/T 26572的限定。						

