

## 1-Phasen-Halbleiterschütze, hohe Sperrspannung



### Vorteile

- **Geeignet für raue Umgebungen.** Der RGH hat eine Sperrspannungsspezifikation von 1600 Vp und eignet sich damit für Anwendungen, die häufigen unkontrollierten Transienten ausgesetzt sind.
- **Platzeinsparungen auf dem Panel.** Das schlankste Produkt im Sortiment bietet Platz für bis zu 23 AAC auf einer Breite von nur 17,5 mm.
- **Geringere Instandhaltungskosten.** Die Kombination von Drahtbondtechnologie und Directbonding-Verfahren sind die neuesten Technologien für die Herstellung von Leistungshalbleitern. Durch diese neuen Fertigungsverfahren erhöht sich die Lebensdauer der Halbleiterschütze, gegenüber bisherigen Produktionsmethoden, um das Zwei- bis Dreifache.
- **Geringe Maschinenausfallzeiten.** Der thermisch robuste Aufbau und der integrierte Überspannungsschutz verhindern eine durch kurzen Überlastungen und Transienten auf der Lastseite verursachten frühen Ausfall der Halbleiterschütze
- **Sofort einsetzbar.** Das RGH ist durch den bereits montierten Kühlkörper sofort verwendbar. Somit entfällt die Kalkulation und Montage einer Kühleinheit.
- **Kostengünstige Absicherung.** Der hohe  $I^2t$  Wert ermöglicht in vielen Fällen eine Typ 2 –Absicherung mit B-Automaten.
- **Solide Anschlusstechnik.** Die Lastanschlüsse der Halbleiterschütze mit einer Nennleistung von >30 AAC sind mit robusten Käfigklemmen ausgestattet, die Leitungen mit Querschnitten bis zu 25 mm<sup>2</sup> / AWG3 aufnehmen. Steuerklemmen mit Federzug(optional) reduzieren die Installationszeit
- **Erfüllt die UL508A Anforderungen.** Alle RGH sind UL gelistet, zertifiziert und erfüllen die Kurzschlussstromfestigkeit (SCCR) von 100 kA.

### Beschreibung

Diese platzsparende Baureihe ist eine Weiterentwicklung der Halbleiterschütze, für die Carlo Gavazzi ja sehr bekannt ist. Sie bieten eine einzigartige Möglichkeit im Schaltschrank Platz zu sparen gegenüber den bisher eingesetzten Hockey Pucks.

Die RGH ist die gebrauchsfertige Serie mit integriertem Kühlkörper und einer hohen Sperrspannungsspezifikation von 1600Vp. Dadurch eignet sich das RGH besser für Anwendungen, bei denen häufig unkontrollierte Transienten auftreten können. Für Situationen, in denen die unkontrollierten Transienten 1600Vp überschreiten, ist der Ausgang weiterhin durch einen integrierten Varistor gegen Überspannungen geschützt.

Die kleinste Stellfläche nimmt eine Breite von nur 17,5 mm ein. Die Anzeige der EIN-Steuerung erfolgt über eine grüne LED. Der RGH ist in E-Typ-Konfiguration erhältlich, wobei einige Varianten auch in U-Typ-Konfiguration erhältlich sind.

Die technischen Angaben beziehen sich auf 25°C Umgebungstemperatur, falls nicht anders angegeben.

### Anwendungen

Spritzgussmaschinen, Extrusionsmaschinen, Blasformmaschinen, Thermoformmaschinen, Trockner, Elektrische Öfen, Fritteusen, Schrumpftunnel, Luftaufbereitungsanlagen, Sterilisationsmaschinen, Klimakammern und Öfen, Raumheizungen.

### Hauptfunktionen

- Verfügbar bis 759 VAC, 60 A @ T<sub>A</sub> 40°C
- 1600 Vp für Rückspannung mit integriertem Überspannungsschutz
- 100 kA Kurzschlussfestigkeit gemäß UL508
- Konformität mit Eisenbahnnormen

**Bestellcode**

 **RGH1A**

Fügen Sie an diesen Stellen die gewünschte Option ein . Die gültige Bestellnummer finden Sie im Abschnitt "Auswahlhilfe".

Code	Option	Beschreibung	Hinweise
R	-	Halbleiterrelais (RG)	
G	-		
H	-	Ausführung mit integriertem Kühlkörper	1600 Vp Sperrspannung
1	-	1-poliges Schalten	
A	A	Schaltfunktion: nullpunktschaltend (ZC)	
<input type="checkbox"/>	60	Betriebsspannung: 42-660 VAC	
	69	Betriebsspannung: 42-759 VAC	
<input type="checkbox"/>	D	Steuerspannung: 3-32 VDC	
	A	Steuerspannung: 20-275 VAC, 24-190 VDC	
<input type="checkbox"/>	15	Nennstrom: 23 AAC (6600 A <sup>2</sup> s)	17.5 mm Breite, geringe Tiefe
	31	Nennstrom: 30 AAC (6600 A <sup>2</sup> s)	22.5 mm Breite
	41	Nennstrom: 40 AAC (6600 A <sup>2</sup> s)	35 mm Breite
	60	Nennstrom: 60 AAC (6600 A <sup>2</sup> s)	70 mm Breite
<input type="checkbox"/>	K	Schraubanschluss für die Steueranschlüsse	
	M	Steckbare Federzugklemme für die Steueranschlüsse	
<input type="checkbox"/>	K	Schraubanschluss für Leistungsklemmen	Gilt nur für die Modelle: RGH..15, 31
	G	Käfigklemmen-Anschluss für Leistungsklemmen	Gilt nur für die Modelle: RGH..41, 60
<input type="checkbox"/>	E	Schützkonfiguration	
	U	SSR-Konfiguration	Gilt nur für die Modelle: RGH..41, 60
<input type="checkbox"/>	-		Einzelverpackung
	X20	Großverpackung von 20 Stück	Gilt nur für die Modelle: RGH..15

## Typenwahl

Für E-Typ-Konfiguration:

Nennbetriebsspannung, Sperrspannung, Schaltfunktion	Steuerspannung	Nennbetriebsstrom bei 40°C (I <sup>2</sup> t)			
		23 AAC (6600 A <sup>2</sup> s)	30 AAC (6600 A <sup>2</sup> s)	40 AAC (6600A <sup>2</sup> s)	60 AAC (6600 A <sup>2</sup> s)
		Produktbreite			
		17.5 mm, geringe Tiefe	22.5 mm	35 mm	70 mm
600 VAC, 1600 Vp ZC	4 - 32 VDC	RGH1A60D15KKE RGH1A60D15MKE	RGH1A60D31KKE RGH1A60D31MKE	RGH1A60D41KGE RGH1A60D41MGE	RGH1A60D60KGE -
	20-275 VAC, 24-190 VDC	RGH1A60A15KKE RGH1A60A15MKE	RGH1A60A31KKE RGH1A60A31MKE	RGH1A60A41KGE RGH1A60A41MGE	RGH1A60A60KGE -
690 VAC, 1600 Vp ZC	4 - 32 VDC	-	-	RGH1A69D41KGE	RGH1A69D60KGE
	20-275 VAC, 24-190 VDC	-	-	RGH1A69A41KGE	RGH1A69A60KGE

Für U-Typ-Konfiguration:

Nennbetriebsspannung, Sperrspannung, Schaltfunktion	Steuerspannung	Nennbetriebsstrom bei 40°C (I <sup>2</sup> t)			
		-	-	40 AAC (6600A <sup>2</sup> s)	60 AAC (6600 A <sup>2</sup> s)
		Produktbreite			
		-	-	35 mm	70 mm
600 VAC, 1600 Vp ZC	4 - 32 VDC	-	-	RGH1A60D41KGU	RGH1A60D60KGU
	20-275 VAC, 24-190 VDC	-	-	RGH1A60A41KGU	RGH1A60A60KGU

KKE:	Eingangsanschlüsse = Schraube	Ausgangsanschlüsse = Schraube
KGE:	Eingangsanschlüsse = Schraube	Ausgangsanschlüsse = Käfigklemme
MKE:	Eingangsanschlüsse =steckbare Federklemme	Ausgangsanschlüsse = Schraube
MGE:	Eingangsanschlüsse =steckbare Federklemme	Ausgangsanschlüsse = Käfigklemme
KGU:	Eingangsanschlüsse = Schraube	Ausgangsanschlüsse = Käfigklemme

## Mit Carlo Gavazzi kompatible Komponenten

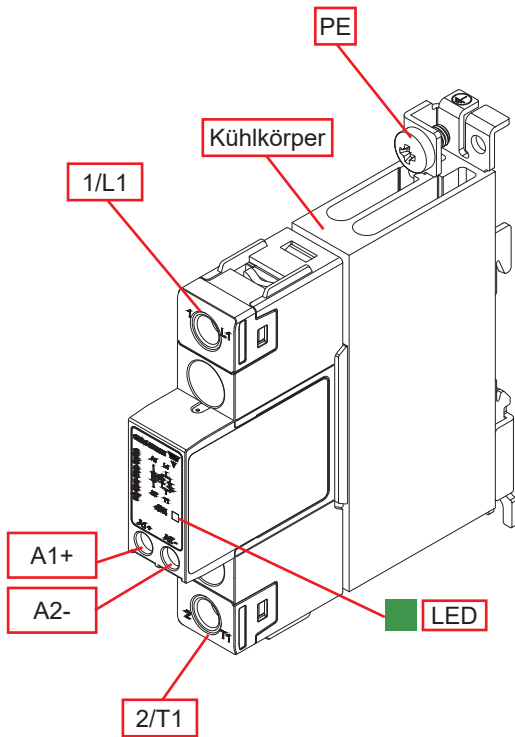
Zweck	Code der Komponente	Hinweise
Steckbare Federzugklemme	RGM25	Paket mit 10 Federzugklemmen

## Weitere Dokumente

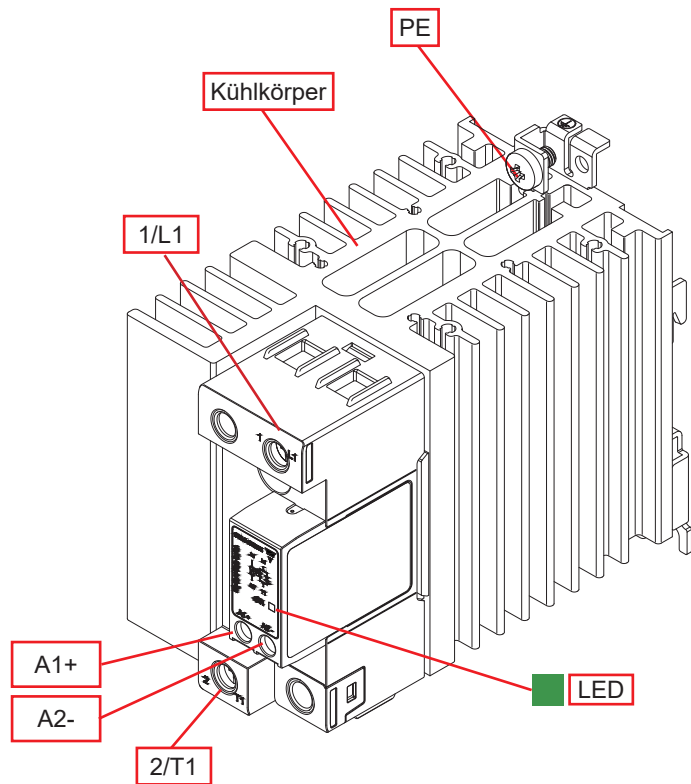
Weitere Dokumente	Wo es zu finden ist	Notes
Datenblatt	<a href="https://gavazziautomation.com/images/PIM/DATASHEET/DEU/rgc.pdf">https://gavazziautomation.com/images/PIM/DATASHEET/DEU/rgc.pdf</a>	Halbleiterschütz, RGC in E-Typ Ausführung
Datenblatt	<a href="https://gavazziautomation.com/images/PIM/DATASHEET/DEU/rgc_u.pdf">https://gavazziautomation.com/images/PIM/DATASHEET/DEU/rgc_u.pdf</a>	Halbleiterschütz, RGC in U-Typ Ausführung

# Struktur

RGH..KKE



RGH..KGE



Element	Komponente	Funktion
1/L1	Stromanschluss	Netzanschluss
2/T1	Stromanschluss	Lastanschluss
A1+, A2-	Steueranschluss	Anschlüsse für die Steuerspannung
LED	ON-Anzeige	Zeigt an, dass Steuerspannung vorhanden
Kühlkörper	Integriertem Kühlkörper	DIN Schienen Montage( direkte Montage auch möglich)
PE	Schutzleiteranschluss	Schutzleiteranschluss, PE-Schraube nicht im Lieferumfang von RGC enthalten

Hinweis: Informationen zur U-Typ-Konfiguration finden Sie in den Abschnitten Abmessungen und Anschlussbelegung.

# Merkmale

## ► Allgemeines

<b>Material</b>	PA66 oder PA6 (UL94 V0), RAL7035 Glühdrahtzündtemperatur, Glühdrahtentflammbarkeitsindex entspricht EN 60335-1 Anforderungen		
<b>Montage</b>	DIN-Schiene (direkte Montage auch möglich)		
<b>Berührungsschutz</b>	IP20		
<b>Überspannungskategorie</b>	III, 6 kV (1.2/50 µs) Nenn-Stoßspannungsfestigkeit		
<b>Isolierung</b>	Ansteuer- und Lastkreis gegen Gehäuse:	4000 Vrms	
	Ansteuer- und Lastkreis:	4000 Vrms	
<b>Gewicht</b>	RGH..15:	approx. 260 g	
	RGH..31:	approx. 375 g	
	RGH..41:	approx. 515 g	
	RGH..60:	approx. 972 g	

# Leistung

## ► Lastkreis

	RGH..15	RGH..31	RGH..41	RGH..60
<b>Nennbetriebsstrom<sup>1</sup>: AC-51 @ Ta=25°C</b>	23 AAC	30 AAC	49 AAC	75 AAC
<b>Nennbetriebsstrom<sup>1</sup>: AC-51 @ Ta=40°C</b>	23 AAC	30 AAC	40 AAC	60 AAC
<b>Nennbetriebsstrom<sup>1,3</sup>: AC-53a @ Ta=40°C</b>	5 AAC	10 AAC	13 AAC	18 AAC
<b>Betriebsfrequenzbereich</b>	45 zu 65 Hz			
<b>Überspannungsschutz im Lastkreis</b>	Integrierter varistor <sup>4</sup>			
<b>Leckstrom im Sperrzustand bei Nennspannung</b>	<3 mAAC			
<b>Minimaler Laststrom</b>	400 mAAC	400 mAAC	400 mAAC	400 mAAC
<b>Periodischer Überlaststrom (Motorleistung) UL508: Ta=40°C, t<sub>ON</sub>=1 s, t<sub>OFF</sub>=9 s, 50 Zyklen</b>	51 AAC	84 AAC	126 AAC	144 AAC
<b>Spitzen-Stoßstrom (I<sub>TSM</sub>), t=10 ms</b>	1150 Ap	1150 Ap	1150 Ap	1150 Ap
<b>I<sup>2</sup>t für Sicherung (t=10 ms), Minimumwert</b>	6600 A <sup>2</sup> s	6600 A <sup>2</sup> s	6600 A <sup>2</sup> s	6600 A <sup>2</sup> s
<b>Anzahl der Motorstart pro Stunde<sup>2</sup> (x: 6, Tx:6s, F:50%) @ 40°C</b>	30			
<b>Leistungsfaktor</b>	>0.5 @ bei Nennspannung			
<b>Kritische statische Spannungssteilheit dv/dt bei Starttemperatur Tj = 40 °C</b>	1000 V/µs			

1. Siehe Strombelastbarkeit
2. Überlastprofil für AC-53a; Dh: AC-53a: xIe-Tx: FS, wobei Ie = Nennstrom (AC-53a AAC), xIe = Überlastungsstromfaktor, Tx = Dauer des Überlaststroms (s), F = Arbeitszyklus (%), S = Anzahl der Starts pro Stunde. Beispiel; 5A: AC-53a: 6 - 6: 50 - 30 = max. 30 startet für den RGH..15 mit einem Überlastprofil von 30A für 6 Sekunden mit einem Tastverhältnis von 50%
3. Der AC53a-Wert hängt vom spezifischen Überlastprofil ab und kann sich je nach Überlastcharakteristik ändern. Beispielsweise: der RGH..15 ist mit einem AC53a-Rating von 16A für ein Überlastprofil von: 16A: AC53a: 5-1 : 50-10 . ausgelegt der RGH..31 ist mit einem AC53a-Rating von 16A für ein Überlastprofil von: 16A: AC53a: 6-1 : 75-10 . ausgelegt
4. Varistor am Ausgang ist bei den Modellen RGH1A69... nicht enthalten

**Technische Daten Lastkreis**

	RGH1A60..	RGH1A69..
<b>Betriebsspannungsbereich</b>	42-600 VAC, +10% -15% bei max.	42-690 VAC <sup>5</sup> , +10% -15% bei max.
<b>Sperrspannung</b>	1600 Vp	
<b>Integrierter Varistor max. Spannung</b>	680 V	-

5: 690 VAC bezieht sich auf die Spannung zwischen den Phasenleitern

**Motorbemessungsdaten (IEC60947-4-2/UL508) bei 40°C**

	115 VAC	230 VAC	400 VAC	480 VAC	600 VAC	690 VAC
<b>RGH..15</b>	1/3HP / 0.18kW	1HP / 0.37kW	2HP / 0.75kW	3HP / 1.1kW	3HP / 1.5kW	- / 1.5kW
<b>RGH..31</b>	3/4HP / 0.37kW	2HP / 1.1kW	3HP / 1.5kW	5HP / 2.2kW	5HP / 3.7kW	- / 3.7kW
<b>RGH..41</b>	1 1/2HP / 0.56kW	3HP / 1.5kW	5HP / 2.2kW	7 1/2HP / 3.7kW	10HP / 4kW	- / 4kW
<b>RGH..60</b>	2HP / 0.75kW	3HP / 1.5kW	5HP / 4kW	7 1/2HP / 4kW	10HP / 5.5kW	- / 5.5kW

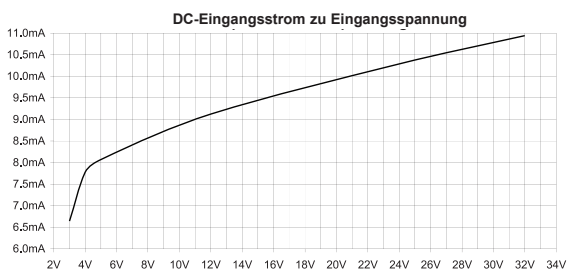
**Technische Daten Ansteuerkreis**

	RGH..D..	RGH..A..
<b>Steuerspannungsbereich<sup>6</sup></b>	4 - 32 VDC	20-275 VAC, 24 (-10%) -190 VDC
<b>Einschaltspannung</b>	3.8 VDC	20 VAC/DC
<b>Ausschaltspannung</b>	1.0 VDC	5 VAC/DC
<b>Verpolspannung</b>	32 VDC	-
<b>Einschalt- Verzögerungszeit</b>	0.5 Zyklen + 500 µs @ 24 VDC	2 Zyklen @ 230 VAC/110 VDC
<b>Ausschalt- Verzögerungszeit</b>	0.5 Zyklen + 500 µs @ 24 VDC	0.5 Zyklen + 40 ms @ 230 VAC/110 VDC
<b>Eingangsstrom @ 40°C</b>	siehe Diagramm	

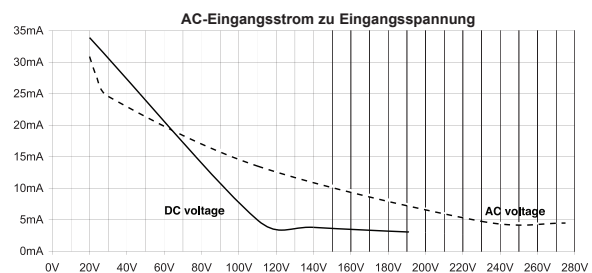
6. DC-Steuerung muss über ein Netzteil der Klasse 2 bereitgestellt werden gemäß UL1310

**Eingangsstrom-Eingangsspannungs-Kennlinie**

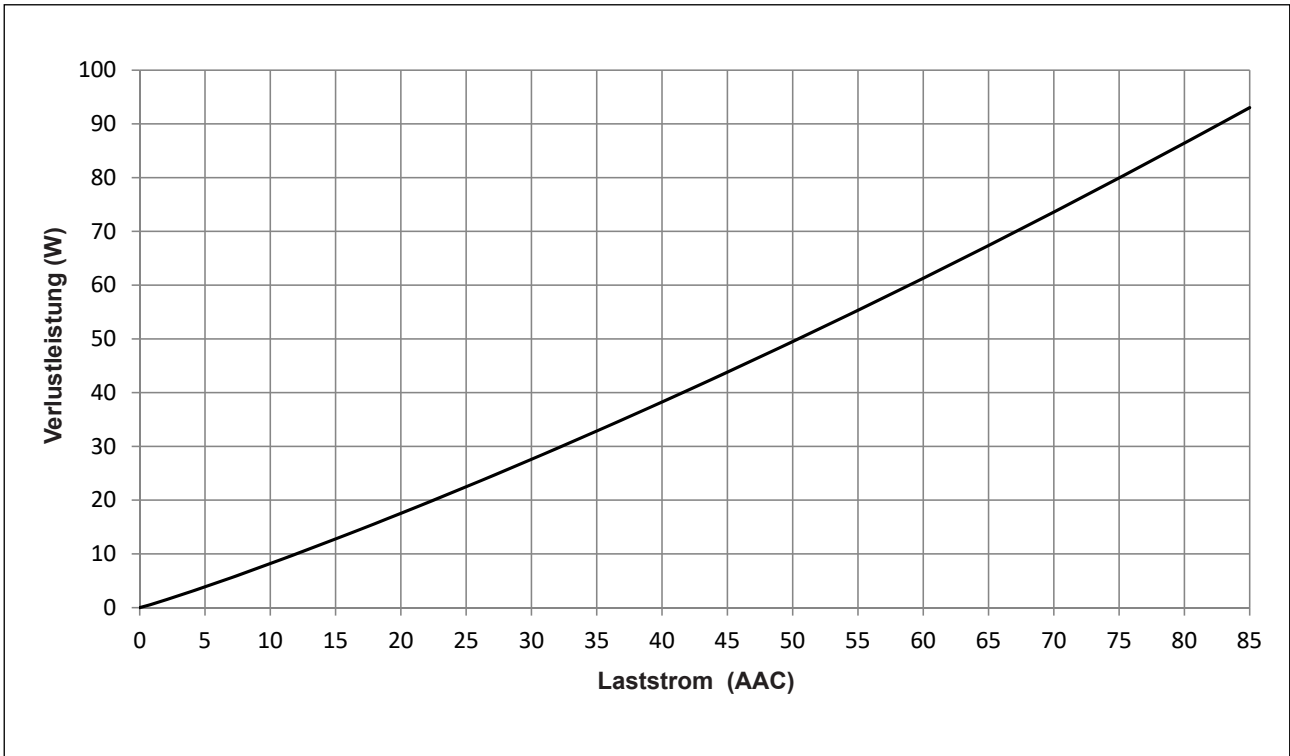
**RGH..D**



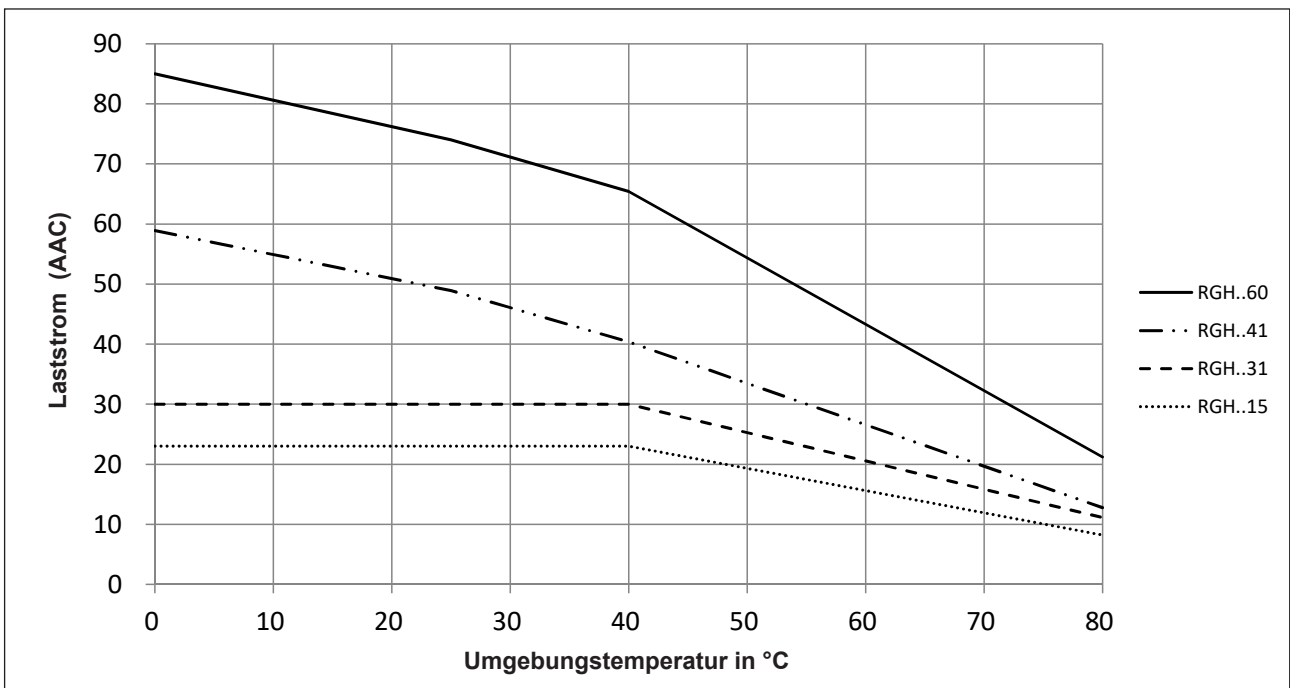
**RGH..A**



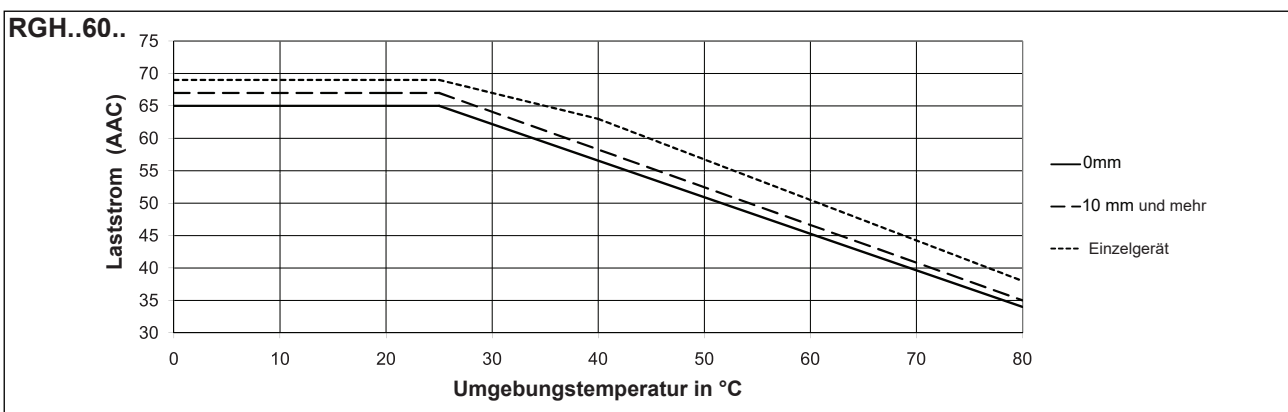
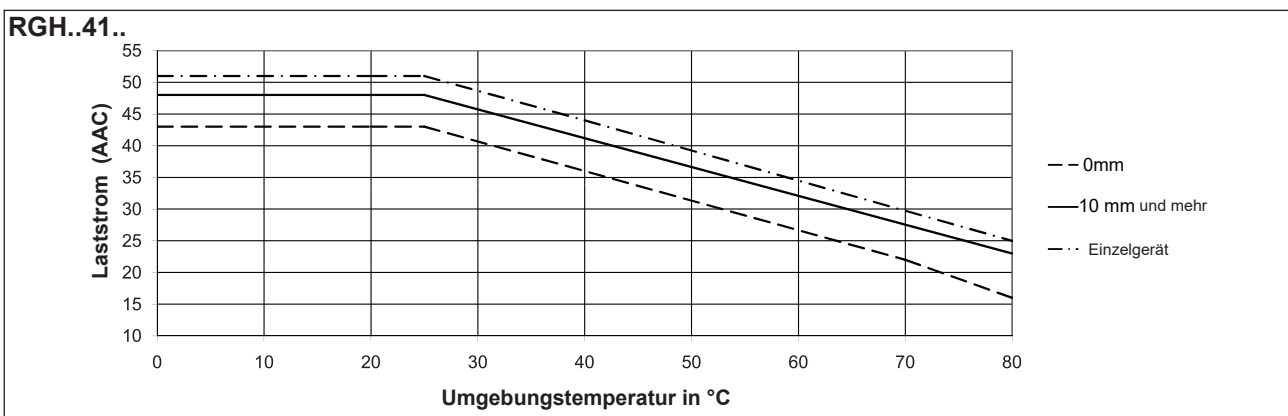
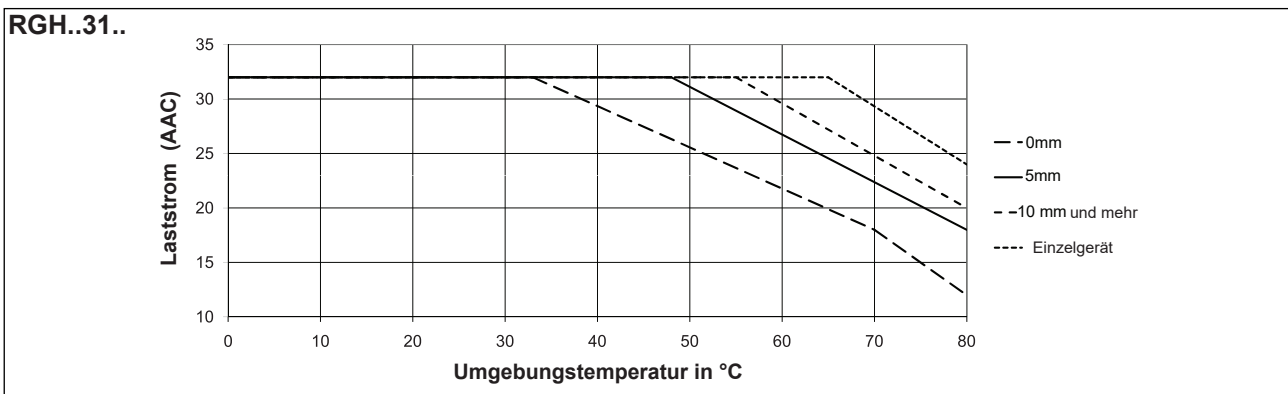
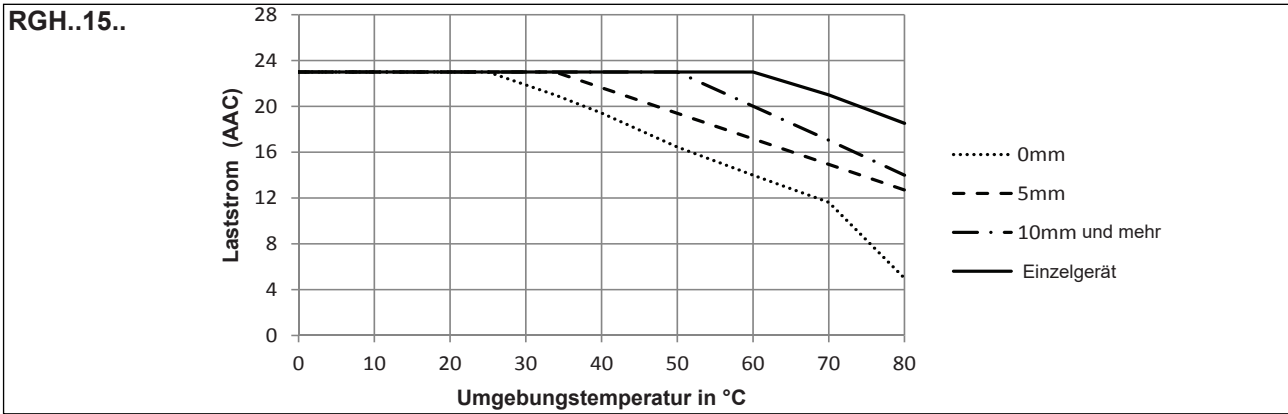
Verlustleistungskurve



Verlustleistungskurve (UL508)







**Strombelastbarkeit in Abhängigkeit des Geräteabstandes**





**Kompatibilität und Konformität**

<b>Zulassungen</b>	   
<b>Normen</b>	LVD: EN/IEC 60947-4-2, EN/IEC 60947-4-3 EMCD: EN/IEC 60947-4-3 UL: UL508, E172877, NMFT cUL: C22.2 No. 14, E172877, NMFT7 VDE: VDE 0660-109
<b>Kurzschlussstromfestigkeit (SCCR)</b>	100 k Arms (siehe Abschnitt Kurzschlussstrom, Typ 1 - UL508)

7: Die 690 VAC Version hat nur CE Kennzeichnung

<b>Elektromagnetische Verträglichkeit (EMV) - Störfestigkeit</b>	
<b>Störanfälligkeit gegen die Entladung statischer Elektrizität</b>	EN/IEC 61000-4-2 8 kV Luftentladung, 4 kV Kontakt (Leistungskriterien 2)
<b>Störfestigkeit gegen hochfrequente elektromagnet. Felder</b>	EN/IEC 61000-4-3 10 V/m, von 80 MHz bis 1 GHz (Leistungskriterien 1) 10 V/m, von 1.4 bis 2 GHz (Leistungskriterien 1) 10 V/m, von 2 bis 2.7 GHz (Leistungskriterien 1)
<b>Störfestigkeit gegen schnelle transiente elektrische Störgrößen / BURST</b>	EN/IEC 61000-4-4 Lastkreis: 2 kV, 5 kHz (Leistungskriterien 1) Steuerkreis: 1 kV, 5 kHz (Leistungskriterien 1)
<b>Störfestigkeit gegen leitungsgeführte Störgrößen, induziert durch hochfrequente Felder</b>	EN/IEC 61000-4-6 10 V/m, von 0.15 bis 80 MHz (Leistungskriterien 1)
<b>Störfestigkeit gegen Störspannungen<sup>8</sup></b>	EN/IEC 61000-4-5 Lastkreis, Leitung auf Leitung: 1 kV (Leistungskriterien 1) Lastkreis, Leitung auf Erde: 2 kV (Leistungskriterien 1) Steuerkreis, Leitung auf Leitung: 1 kV (Leistungskriterien 2) Steuerkreis, Leitung auf Erde: 2 kV (Leistungskriterien 2)
<b>Störfestigkeit gegen Spannungseinbrüche</b>	EN/IEC 61000-4-11 0% für 0.5, 1 Zyklus (Leistungskriterien 2) 40% für 10 Zyklen (Leistungskriterien 2) 70% für 25 Zyklen (Leistungskriterien 2) 80% für 250 Zyklen (Leistungskriterien 2)
<b>Störfestigkeit gegen Kurzzeitunterbrechung</b>	EN/IEC 61000-4-11 0% für 5000 ms (Leistungskriterien 2)

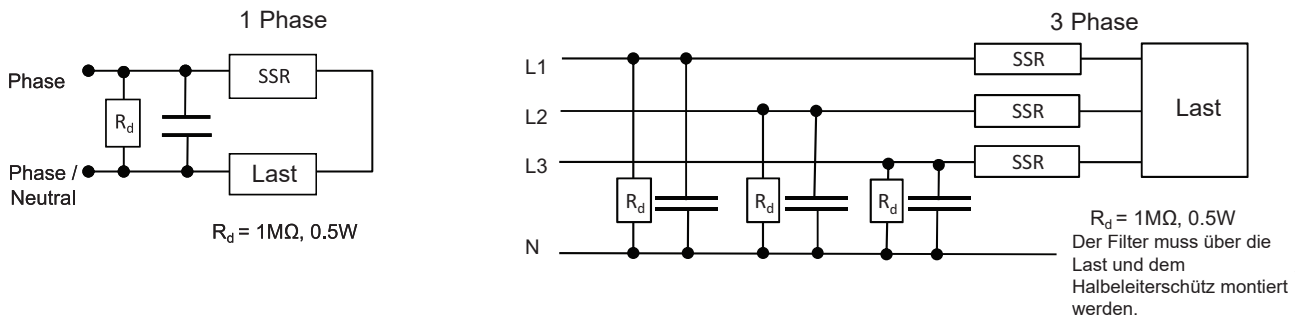
8: bei der Baureihe RGH1A69 muß eine externer Varistor Typ S20K750 über die Lastseite angeschlossen werden

<b>Elektromagnetische Verträglichkeit (EMV) - Störaussendung</b>	
<b>ISM - Geräte - Funkstöreigenschaften; Grenzwerte und Messverfahren (ausgestrahlt)</b>	EN/IEC 55011 Klasse A: von 30 bis 1000 MHz
<b>ISM - Geräte - Funkstöreigenschaften; Grenzwerte und Messverfahren (leitungsgeführte)</b>	EN/IEC 55011 Klasse A: von 0,15 bis 30 MHz (Externer Filter kann erforderlich sein - siehe Abschnitt Filterung)

**Zusätzliche Konformität für Bahnanwendungen**

<b>Anwendbar auf Varianten</b>	RGC
<b>Elektronische Einrichtungen auf Schienenfahrzeugen</b>	EN 50155 EN 45545-2 EN 50121-3-2
<b>Brandschutz in Schienenfahrzeugen EN 45545-2</b>	HL1, HL2 für Anforderung R23 HL1 für Anforderung R22
<b>Betriebstemperaturklasse nach EN 50155</b>	OT3 (-25 °C bis +70 °C )
<b>Vibration und Erschütterung</b>	EN 61373 Category 1, Class B
<b>Zusätzliche EMV Konformität</b>	nach 50121-3-2
<b>Störfestigkeit gegen hochfrequente elektromagnet. Felder</b>	IEC/EN 61000-4-3 20 V/m, 80 MHz - 1 GHz (Leistungskriterien1) 10 V/m, 1.4 - 2 GHz (Leistungskriterien1) 5 V/m, 2 - 2.7 GHz (Leistungskriterien1) 3V/m, 5.1 - 6 GHz (Leistungskriterien1)
<b>Messung der Netzqualität 50 Hz - 2 kHz, &lt;8% THD</b>	Erfüllt IEC/EN 61000-4-30

**Filteranschlussplan**




**Filter gemäß IEC/EN 55011 Klasse A (kontaktieren Sie uns bezüglich Klasse B)**

Artikelnummer	Empfohlene Filter zur Einhaltung der Konformität	Maximaler Heizstrom
RGH1A60..15	220 nF / 760V / X1	20 AAC
RGH1A60..31	220 nF / 760V / X1	30 AAC
RGH1A60..41	330 nF / 760V / X1	40 AAC
RGH1A60..60	330 nF / 760V / X1 680 nF / 760V / X1	40 AAC 65 AAC

Hinweise:

- Die Leitungen für den Steuerkreis müssen zusammen verlegt werden, um die Störfestigkeit des Produkts gegen Hochfrequenzstörungen aufrechtzuerhalten. Gegebenfalls müssen geschirmte Leitungen verwendet werden. Die Nutzung von AC Halbleiterrelais kann, je nach Anwendung und Betriebsstrom, leitungsgeführte Funkstörungen verursachen. Eventuell müssen Netzfilter verwendet werden, wenn der Benutzer verpflichtet ist, die Auflagen für Elektromagnetische Verträglichkeit (EMV) zu erfüllen. Die in der Filtertabelle angegebenen Kondensatorwerte dürfen nur als Richtwerte betrachtet werden. Die Filterdämpfung hängt von der jeweiligen Anwendung ab. Die DC Halbleiterrelais benötigen am Eingang einen Überspannungsschutz zur Einhaltung der EN55011.
- Leistungskriterien 1: Leistungsminderungen oder Funktionsverluste sind nicht zulässig, wenn das Produkt bestimmungsgemäß betrieben wird.
- Leistungskriterien 2: Während des Tests sind Leistungsminderungen oder teilweise Funktionsverluste zulässig. Nach Abschluss des Tests muss das Produkt aber selbstständig in den bestimmungsgemäßen Betrieb übergehen.
- Leistungskriterien 3: Zeitweilige Funktionsverluste sind zulässig, wenn die Funktion durch manuelle Betätigung der Steuerelemente wiederhergestellt werden kann.

**Umgebungsbedingungen**

<b>Betriebstemperatur</b>	-40°C bis +80°C (-40°F bis +176°F)
<b>Lagertemperatur</b>	-40 bis +100 °C (-40 bis +212 °F)
<b>Relative Luftfeuchtigkeit</b>	95% nicht kondensierend bei 40°C
<b>Verschmutzungsgrad</b>	2
<b>Installationshöhe</b>	0–1.000 m. Oberhalb von 1.000 m fällt die Leistung bis zu einer Maximalhöhe von 2.000 m linear um 1 % des Einschaltstroms pro 100 m ab.
<b>Schwingungsfestigkeit</b>	2 g / Achsen (2-100Hz, IEC 60068-2-6, EN 50155)
<b>Schockfestigkeit</b>	15/11 g/ms (EN 50155, EN 61373)
<b>EU RoHS-konform</b>	Ja
<b>China RoHS</b>	

Die Erklärung in diesem Abschnitt ist in Übereinstimmung mit dem Standard der Volksrepublik China Electronic Industry Standard SJ/T11364-2014 erstellt: Kennzeichnung für den eingeschränkten Einsatz gefährlicher Stoffe in elektronischen und elektrischen Produkten.

Name des Bauteils	Giftige oder gefährliche Stoffe und Elemente					
	Blei (Pb)	Quecksilber (Hg)	Cadmium (Cd)	Sechswertiges Chrom (Cr(VI))	Polybromierte Biphenyle (PBB)	Polybromierte Diphenylether (PBDE)
<b>Motor-schaltgerät</b>	x	o	o	o	o	o

O: Zeigt an, dass der genannte gefährliche Stoff, der in homogenen Materialien für diesen Teil enthalten ist, unterhalb der Grenzwertanforderung von GB/T 26572 liegt.

X: Zeigt an, dass der in einem der für diesen Teil verwendeten homogenen Materialien enthaltene gefährliche Stoff über der Grenzwertanforderung von GB/T 26572 liegt.

这份申明根据中华人民共和国电子工业标准 SJ/T11364-2014：标注在电子电气产品中限定使用的有害物质

零件名称	有毒或有害物质与元素					
	铅 (Pb)	汞 (Hg)	镉 (Cd)	六价铬 (Cr(VI))	多溴化联苯 (PBB)	多溴联苯醚 (PBDE)
<b>功率单元</b>	x	o	o	o	o	o

O: 此零件所有材料中含有的该有害物低于GB/T 26572的限定。

X: 此零件某种材料中含有的该有害物高于GB/T 26572的限定。

**Kurzschlussschutz**

**Schutzkoordinierung, Typ 1 gegen Typ 2:**

Typ-1 bedeutet, dass sich das zu prüfende Gerät nach einem Kurzschluss nicht länger im Funktionszustand befindet. Beim Typ 2 ist das zu prüfende Gerät nach einem Kurzschluss immer noch einsatzbereit. In beiden Fällen muss der Kurzschluss beendet sein. Die Testsicherung zwischen Gehäuse und Versorgung darf nicht ausgelöst haben. Die Tür bzw. Abdeckung des Gehäuses darf nicht aufgesprengt werden. An den Leitern oder Anschlussklemmen dürfen keine Schäden entstanden sein und die Leiter dürfen sich nicht von den Anschlussklemmen gelöst haben. Die Isolierung darf nicht so weit aufgebrochen oder gerissen sein, dass die Betriebssicherheit der Halterung von stromführenden Teilen beeinträchtigt ist. Es dürfen keine Teile weggeschleudert werden und es darf keine Brandgefahr bestehen.

Die in der nachstehenden Tabelle aufgeführten Varianten sind geeignet für den Einsatz in einem Stromkreis, der bei Schutz durch Sicherungen höchstens einen symmetrischen Strom von 100.000 Aeff effektiv und eine Spannung von maximal 600 Volt liefern kann. Die Prüfungen bei 100.000 Aeff wurden mit superflinken Sicherungen, Klasse J durchgeführt. Die folgende Tabelle zeigt den maximal zulässigen Nennstrom der Sicherung. Nur Schmelzsicherungen verwenden.

Die Tests mit Class J Sicherungen sind repräsentativ für Class CC Sicherungen

Koordination Typ 1 nach UL 508				
Art. Nr.	Unbeeinflusster Kurzschlussstrom [kArms]	Max. Größe [A]	Klasse	Spannung [VAC]
RGH1A60..15	100	30	J or CC	Max. 600
RGH1A60..31				
RGH1A60..41		40	J	
RGH1A60..60				

Koordinations Typ 2 (IEC/ EN 60947-4-2/-4-3)						
Art-Nr.	Unbeeinflusster Kurzschlussstrom [kArms]	Ferraz Shawmut (Mersen)		Siba		Spannung [VAC]
		Max. Sicherungsgröße [A]	Art. Nr.	Max. Sicherungsgröße [A]	Art. Nr.	
RGH1A60..15	100	100	A70QS100-4	100	50 194 20.100	660
RGH1A60..31						
RGH1A60..41						
RGH1A60..60						
RGH1A69..41			A100P50-4		50 197 20.100	759
RGH1A69..60			-			

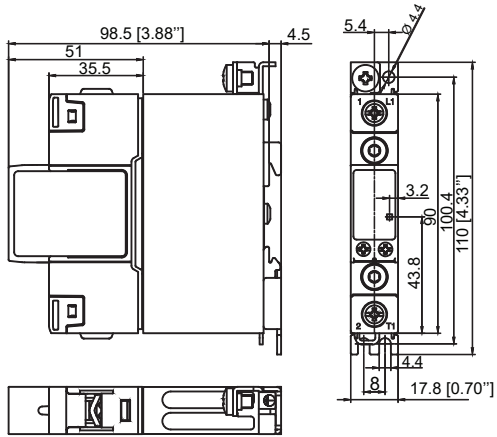
<b>Koordination Typ 2 mit Sicherungsautomaten (M.C.B.s)</b>				
Halbleiterschütz Typ	Bestellnr. ABB Z-Auslösecharakteristik (Nennstrom)	Bestellnr. ABB B-Auslösecharakteristik (Nennstrom)	Max. Kabelquerschnitt [mm <sup>2</sup> ]	Min. Kabellänge [m] <sup>9</sup>
RGH..15 RGH..31 RGH..41 RGH..60 (6600 A <sup>2</sup> s)	S201 - Z20 (20A)	S201-B10 (10A)	1.5	4.2
			2.5	7.0
			4.0	11.2
	S201 - Z32 (32A)	S201-B16 (16A)	2.5	13.0
			4.0	20.8
			6.0	31.2
	S202 - Z20 (20A)	S202-B10 (10A)	1.5	1.8
			2.5	3.0
			4.0	4.8
	S202 - Z32 (32A)	S202-B16 (16A)	2.5	5.0
4.0			8.0	
6.0			12.0	
S202 - Z50 (50A)	S202-B25 (25A)	10.0	20.0	
		4.0	14.8	
		6.0	22.2	
			10.0	37.0

9. Zwischen Sicherungsautomat und Halbleiterschütz (inklusive Rückleitung, die zurück zum Netz führt).

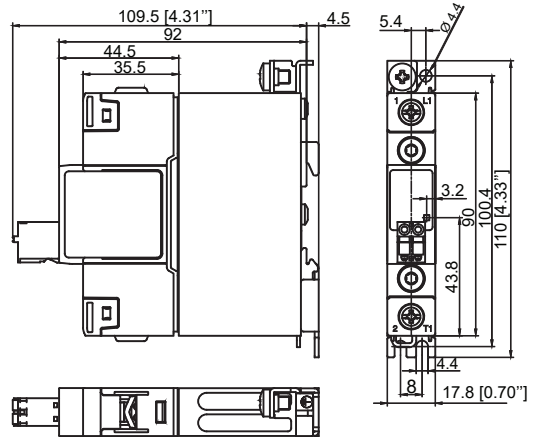
Hinweis: Die Sicherungsautomaten haben eine Funkenlöschkammer mit einem Stromwert bis 6 kA bei 230/400 V. Bei Verwendung anderer Sicherungsautomaten, sind die Vergleichswerte zu den genannten Typen sicherzustellen. Bei Abweichungen zu den aufgeführten Leitungsquerschnitten oder Leitungslängen, kontaktieren Sie Ihren zuständigen CARLO GAVAZZI Service.

**Abmessungen**

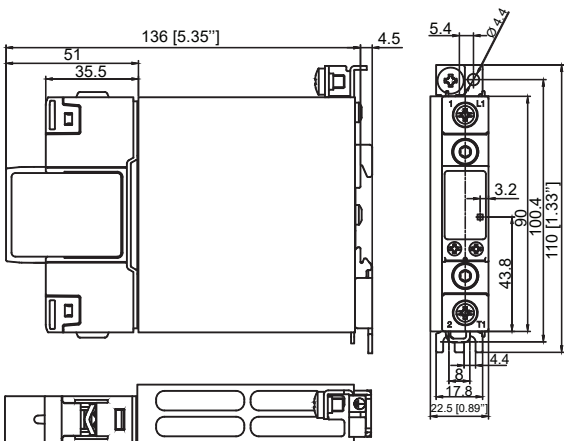
**RGH1A..15KKE**



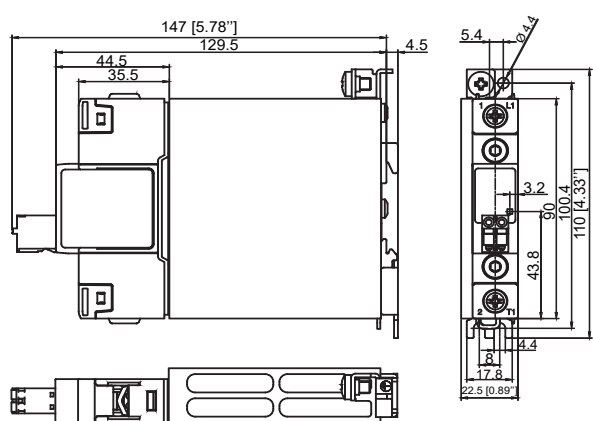
**RGH1A..15MKE**



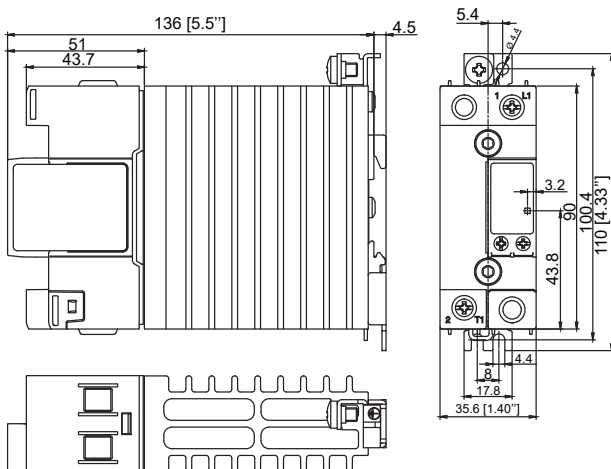
**RGH1A..31KKE**



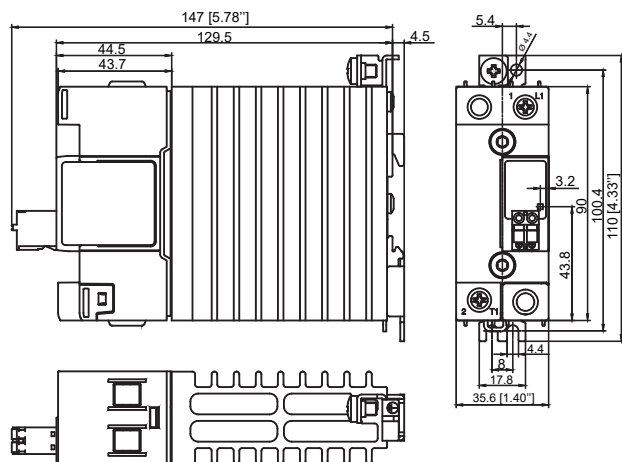
**RGH1A..31MKE**



**RGH1A..41KGE**



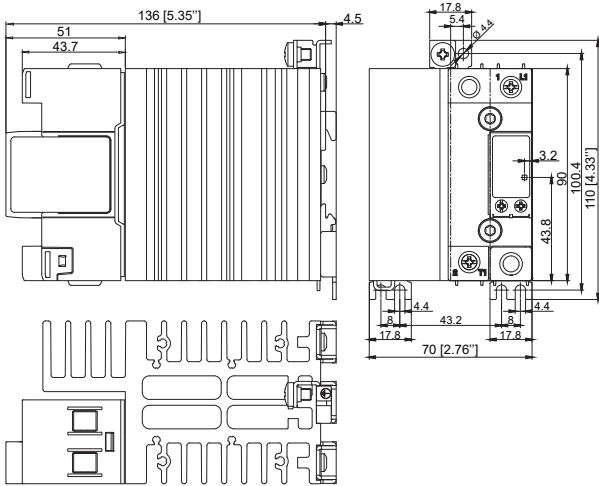
**RGH1A..41MGE**



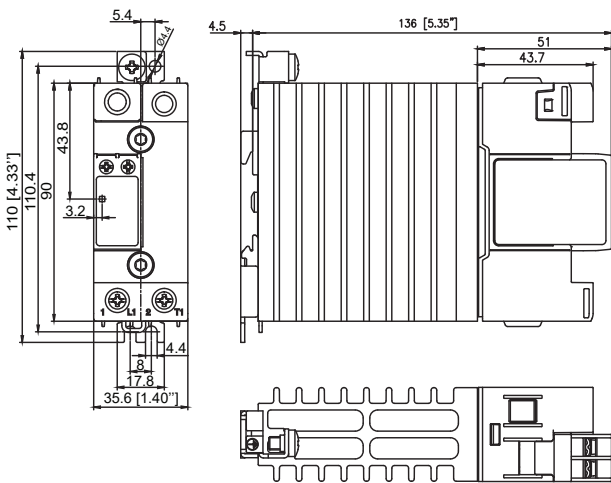
Toleranz der Gehäusebreite +0,5 mm, -0 mm... gemäß DIN43880  
Alle übrigen Toleranzen: + / - 0,5 mm. Alle Angaben in mm.

Abmessungen - fortsetzung

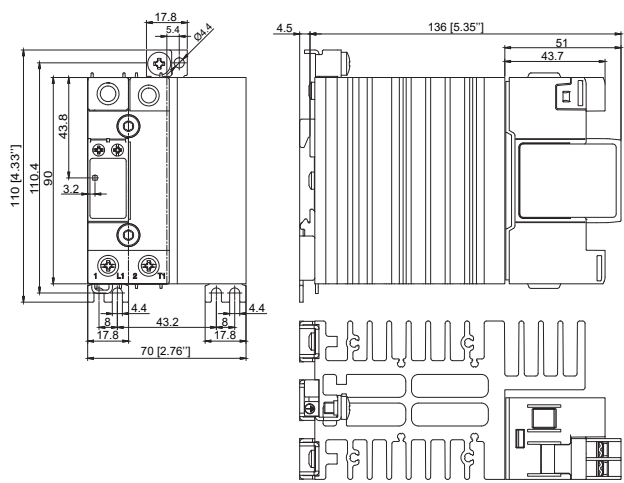
RGC..60KGE



RGH1A...41KGU

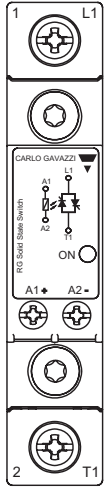


RGH1A...60KGU

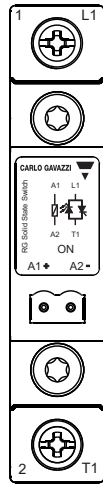


Toleranz der Gehäusebreite +0,5 mm, -0 mm... gemäß DIN43880  
 Alle übrigen Toleranzen: + / - 0,5 mm. Alle Angaben in mm

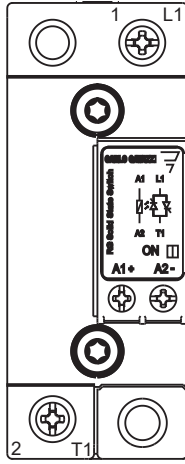
**Klemmbelegung**



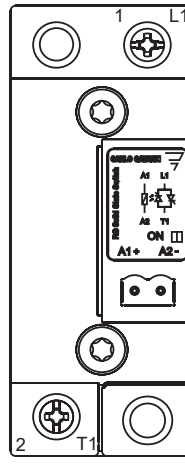
RGH1A..15KKE,  
RGH1A..31KKE



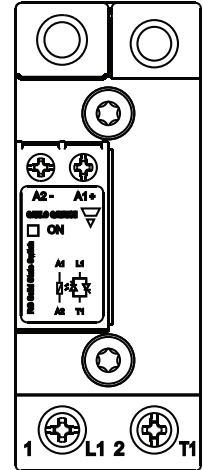
RGH1A..15MKE,  
RGH1A..31MKE



RGH1A...41KGE,  
RGH1A...60KGE



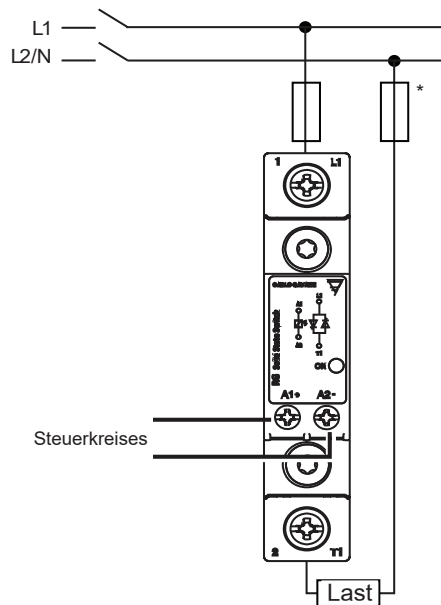
RGH1A...41MGE



RGH1A...41KGU,  
RGH1A...60KGU

- 1/L1: Netzanschluss
- 2/T1: Lastanschluss
- A1(+): Steuersignal Plus
- A2(-): Steuersignal Minus
- ⊕: Schutzleiteranschluss

**Anschlussbelegung**

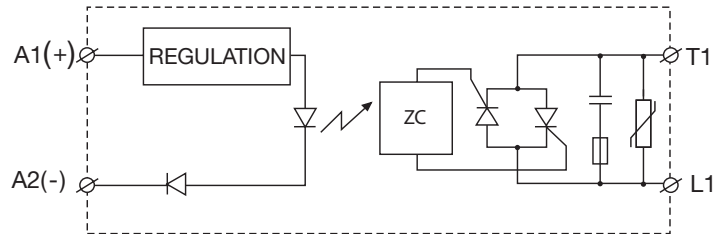


\* Abhängig von den Anwendungsanforderungen

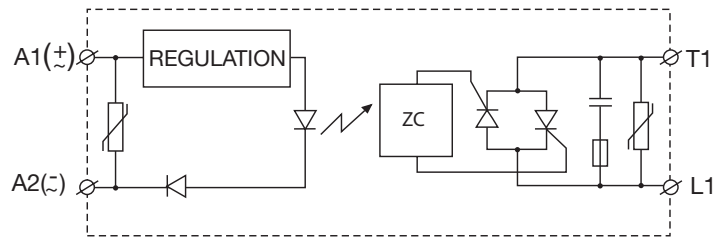


**Funktionsdiagramm**

**DC-Steuerung**

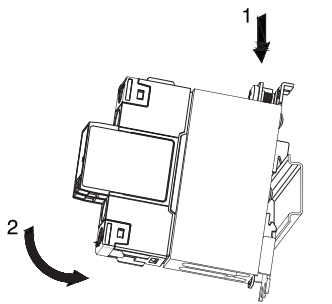


**AC-Steuerung**

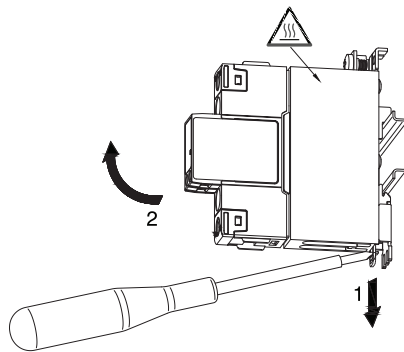


Anmerkung: bei den Versionen RGH1A69... ist im Lastkreis kein Varistor eingebaut

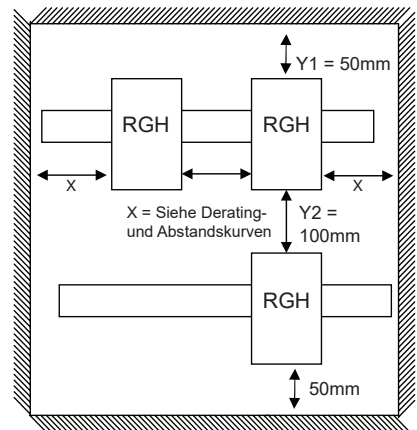
**Installationsanleitungen**



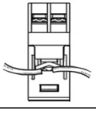
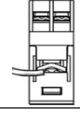
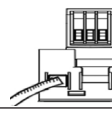
Montage auf der DIN-Schiene



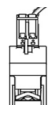


Demontage von der DIN-Schiene



## Anschlusseigenschaften

LASTANSCHLÜSSE			
<b>Anschlussgerät</b>	1/L1, 2/T1		
<b>Leiter</b>	Use 75°C copper (Cu) conductors		
	RGH..KKE, RGH..MKE	RGH..KGE, RGH..MGE, RGH..KGU	
			
<b>Anschlußtype</b>	M4 screw with captivated washer		M5 screw with box clamp
<b>Abisolierlänge</b>	12 mm		11 mm
<b>Starr (massiv und mehrdrahtig) UL-/ cUL-Daten</b>	2x 2.5 – 6.0 mm <sup>2</sup> 2x 14 – 10 AWG	1x 2.5 – 6.0 mm <sup>2</sup> 1x 14 – 10 AWG	1x 2.5 – 25.0 mm <sup>2</sup> 1x 14 – 3 AWG
<b>Flexibel mit Endhülse</b>	2x 1.0 – 2.5 mm <sup>2</sup> 2x 2.5 – 4.0 mm <sup>2</sup> 2x 18 – 14 AWG 2x 14 – 12 AWG	1x 1.0 – 4.0 mm <sup>2</sup> 1x 18 – 12 AWG	1x 2.5 – 16.0 mm <sup>2</sup> 1x 14 – 6 AWG
<b>Flexibel ohne Endhülse</b>	2x 1.0 – 2.5 mm <sup>2</sup> 2x 2.5 – 6.0 mm <sup>2</sup> 2x 18 – 14 AWG 2x 14 – 10 AWG	1x 1.0 – 6.0 mm <sup>2</sup> 1x 18 – 10 AWG	1x 4.0 – 25.0 mm <sup>2</sup> 1x 12 – 3 AWG
<b>Drehmomentangabe</b>	Posidrive bit 2 UL: 2.0 Nm (17.7 lb-in) IEC: 1.5 – 2.0 Nm (13.3 – 17.7 lb-in)		Posidrive bit 2 UL: 2.0 Nm (17.7 lb-in) IEC: 2.0 – 2.5 Nm (13 – 17.7 lb-in)
<b>Max. Ringgabel- oder Ringösendurchmesser</b>	12.3 mm		n/a
<b>Schutzleiteranschluss (PE)</b>	M5, 1.5 Nm (13.3 lb-in) Die PE-Schraube M5 gehören nicht zum Lieferumfang des Halbleiterschützes. Der PE-Anschluss am Halbleiterschützes ist nur notwendig wenn der Einsatz in Anwendungen nach Klasse 1 nach EN / IEC 61140 erfolgt.		

STEUERANSCHLÜSSE			
<b>Anschlussgerät</b>	A1+, A2-		
<b>Leiter</b>	Use 60/75°C copper (Cu) conductors		
	RGH..KKE, RGH..KGE, RGH..KGU screw control terminal	RGH..MKE, RGH..MGE spring plug control terminal	
			
<b>Anschlußtype</b>	M3 screw with captivated washer		Spring loaded
<b>Abisolierlänge</b>	8 mm		12-13 mm
<b>Starr (massiv und mehrdrahtig) UL/CSA-konforme Daten</b>	2x 0.5 - 2.5 mm <sup>2</sup> 2x 18 - 12 AWG	1x 0.5 - 2.5 mm <sup>2</sup> 1x 18 - 12 AWG	1x 0.2 - 2.5 mm <sup>2</sup> 1x 24 - 12 AWG
<b>Flexibel mit Endhülse</b>	2x 0.5 - 2.5 mm <sup>2</sup> 2x 18 - 12 AWG	1x 0.5 - 2.5 mm <sup>2</sup> 1x 18 - 12 AWG	
<b>Drehmomentangabe</b>	Posidrive 1 UL: 0.5 Nm (4.4 lb-in), IEC: 0.4-0.5 Nm (3.5 - 4.4 lb-in)		

## Großverpackungsoption



- Verpackungsmenge: 20 Stück.
- Gewicht: 4.75 Kgs

Gilt nur für die Modelle RGH..15



COPYRIGHT ©2021

Der Inhalt kann geändert werden. PDF-Download: <https://gavazziautomation.com>