

# Halbleiterschütze 45 mm, 3-phasig mit integriertem Kühlkörper Typen RGCM3



- 3-polige AC-Halbleiter-Schalterschütze
- Produktbreite 45 mm
- Nennbetriebsspannung: bis zu 660 V<sub>eff</sub>
- Nennbetriebsstrom: bis zu 15.5 AAC
- Steuerspannungen: 5-32 VDC, 20-275 VAC (24-190 VDC)
- bis zu 1.800 A<sup>2</sup>s für I<sup>2</sup>t
- zertifizierte Motorleistungen bis zu 2 PS / 2.2 kW bei 400 VAC
- Überspannungsschutz durch einen integrierten Varistor
- integrierter Kühlkörper
- Befestigung auf DIN-Hutschiene oder Schalttafeln



## Produktbeschreibung

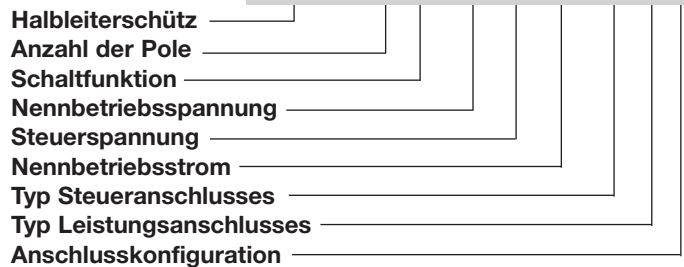
Das Produkt wurde als Ersatz für mechanische Schütze entworfen, und zwar insbesondere für Anwendungen, die sich durch häufige Schaltvorgänge auszeichnen. Das Produkt wurde mit einer Breite von 45 mm entworfen, und der Kühlkörper wurde integriert, um das Äußere des Schützes an sein mechanisches Gegenstück anzugleichen. Dank des integrierten Kühlkörpers ist keine Verbindung mit der Schutzterde mehr erforderlich. Das RGCM schaltet EIN,

wenn die Spannung den Nullpunkt durchläuft, und es schaltet AUS, wenn der Strom den Nullpunkt durchläuft. Neben ohmschen und schwach induktiven Lasten wurde das RGCM für das Schalten von Motoren mit den entsprechenden Motorleistungen zertifiziert. Das Gerät verfügt über integrierte Varistoren, wodurch Überspannungsschutz gewährleistet ist. Eine grüne LED zeigt das Vorhandensein der Steuerspannung an.

Die technischen Angaben beziehen sich auf 25°C Umgebungstemperatur, falls nicht anders angegeben.

## Bestellschlüssel

**RGCM 3 A 60 D 15 G K E**



## Bestellschlüssel

SSR mit Kühlkörper	Nennbetriebsspannung	Steuerspannung	Nennstrom/-polzahl bei 40 Grad Celsius <sup>1</sup>	Steueranschluss	Lastanschluss	Anschlusskonfiguration
<b>RGCM3A:</b> 3 Pole geschaltet, ZC <sup>2</sup>	60: 42 - 660 VAC, 1200 Vp	D: 5 - 32 VDC A: 20-275 VAC, 24-190 VDC	15: 15.5 AAC	G: Käfigklemme	K: Schraube	E: Contactor

1. Verweis auf Strombelastbarkeit in Abhängigkeit des Geräteabstands.  
2. ZC = Nullpunktschaltend (Zero Cross Switching)

## Typenwahl

Nennbetriebsspannung	Sperrspannung	Steuer-/Leistungsanschluss	Steuer- spannung	Nennbetriebsstrom bei 40°C (I <sup>2</sup> t value) 3 Pole geschaltet 15.5 AAC/pol (1800 A <sup>2</sup> s)
600 VAC, ZC	5-32 VDC 20-275 VAC, 24-190 VDC	Käfigklemme Käfigklemmer	Schraube Schraube	RGCM3A60D15GKE RGCM3A60A15GKE



## Allgemeine technische Daten

Einschaltnullspannung (über L1-T1)	≤ 20 V	Verschmutzungsgrad	2 (nichtleitende Verschmutzung mit Kondensationsmöglichkeit)
Betriebsfrequenzbereich	45 bis 65 Hz	Überspannungskategorie	III (fester Einbau)
Leistungsfaktor	> 0,5 @ V nominal	Isolierung	Ansteuer- zu Lastkreis Ansteuer- und Lastkreis gegen Gehäuse
Berührungsschutz	IP20		4000 Vrms 4000 Vrms
Status des Steuerkreises	LED leuchtet permanent Grün wenn Steuerspannung anliegt		

## Technische Daten der Ausgangsspannung

Betriebsspannungsbereich	42-600 VAC, +10% -15% bei max.
Sperrspannung	1200 Vp
Integrierter Varistor max. Spannung	625 V

## Technische Daten Lastkreis

	RGCM3..15..
Nennbetriebsstrom <sup>3</sup>	
AC-51 Auslegung bei Ta=25°C	18 AAC
AC-51 Auslegung bei Ta=40°C	15.5 AAC
AC-53a Auslegung bei Ta=40°C	5.8 AAC
Anzahl der Motorstarts (I <sub>n</sub> /I <sub>e</sub> =6, T <sub>n</sub> =6, T <sub>ON</sub> /T <sub>ON</sub> + T <sub>x</sub> = 50%) at 40°C <sup>4</sup>	30
Min. Betriebsstrom	250 mAAC
Periodischer Überlaststrom - (Motorleistung) cos φ = 0.4 - 0.5 UL508: T <sub>AMB</sub> =40°C, t <sub>Ein</sub> =1 s, t <sub>Aus</sub> =9 s, 50 Zyklen	40 AAC
Spitzenstoßstrom (ITSM)	600 Ap
I <sup>2</sup> t (10 ms) Minimum	1800 A <sup>2</sup> s
Kritisch kommutierende Spannungssteilheit dV/dt (@ T <sub>j</sub> init = 40°C)	1000 V/μs

3: Siehe Strombelastbarkeit

4: Überlastungszyklusdefinition: I<sub>n</sub> / I<sub>e</sub> = Überlastungsstromfaktor, T<sub>n</sub> = Zeit während des Einschaltstroms, T<sub>ON</sub> / T<sub>ON</sub> + T<sub>x</sub> = Arbeitszyklus. Weitere Parameter finden Sie im Abschnitt "Charakteristische Kurven und Betriebszyklen".

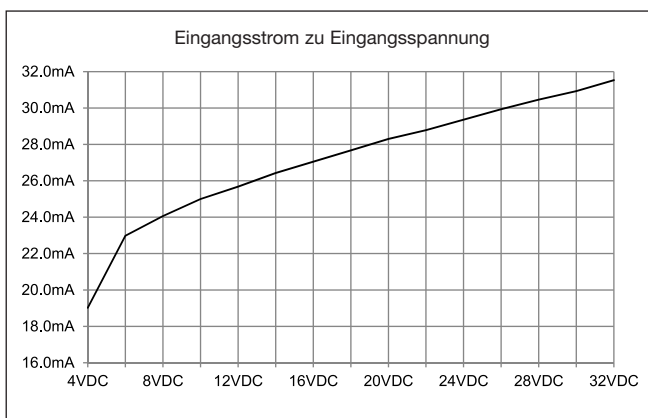
## Motorbemessungsdaten (IEC60947-4-2/UL508) bei 40°C

	115 VAC	230 VAC	400 VAC	480 VAC	600 VAC
RGCM3..15	½ HP / 0.37 kW	1 HP / 1.1 kW	2 HP / 2.2 kW	3 HP / 3 kW	3 HP / 4 kW

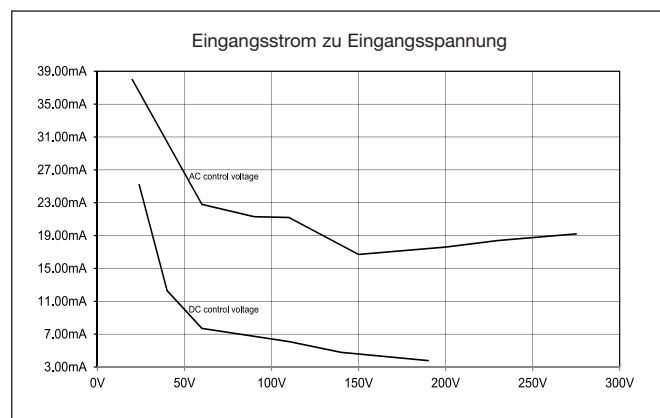
## Technische Daten Ansteuerkreis

	RG..D..	RG..A..
Control voltage range	5 - 32 VDC	20-275 VAC, 24 (-10%) - 190 VDC
Einschaltspannung	4.8 VDC	20 VAC/DC
Ausschaltspannung	1 VDC	5 VAC/DC
Verpolspannung	32 VDC	-
Einschalt- Verzögerungszeit	0.5 Zyklen + 500 $\mu$ s @ 24 VDC	2 Zyklen @ 230 VAC / 110 VDC
Eingangsstrom bei 40°C	siehe Diagramm	siehe Diagramm

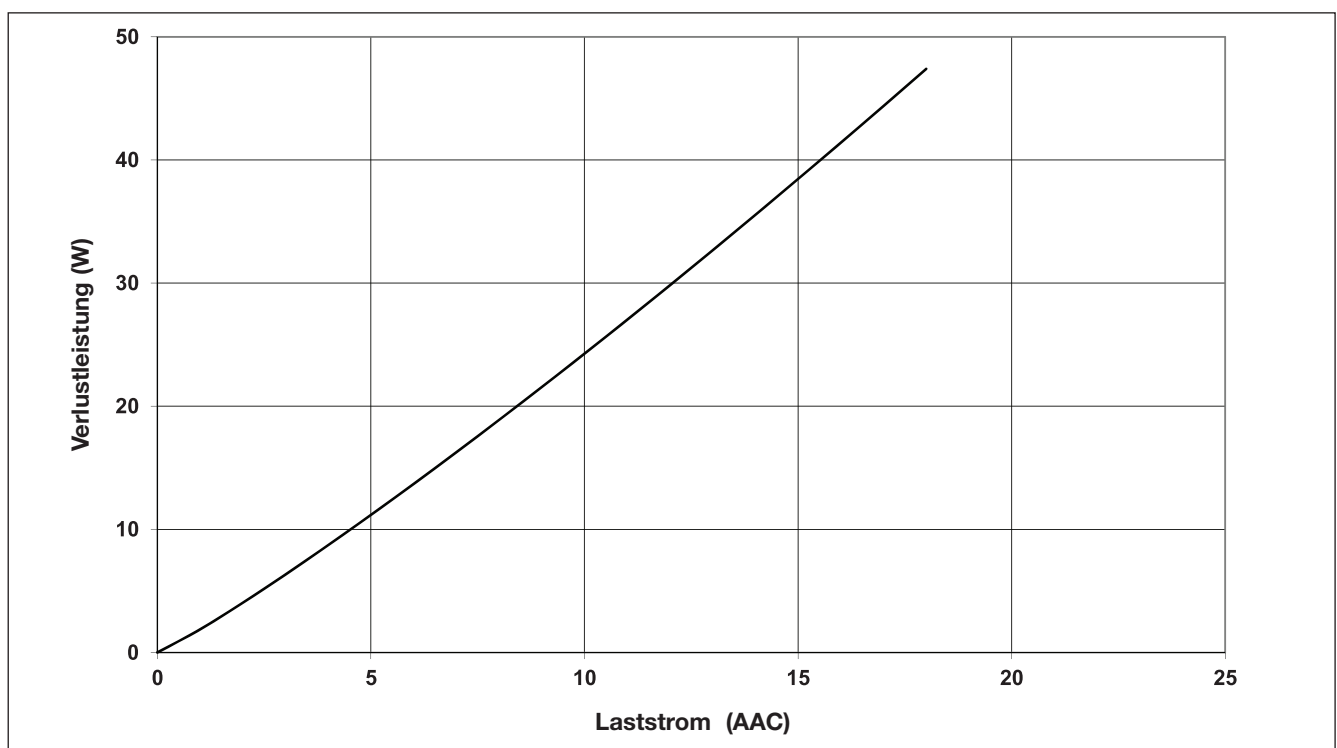
RG..D..



RG..A..

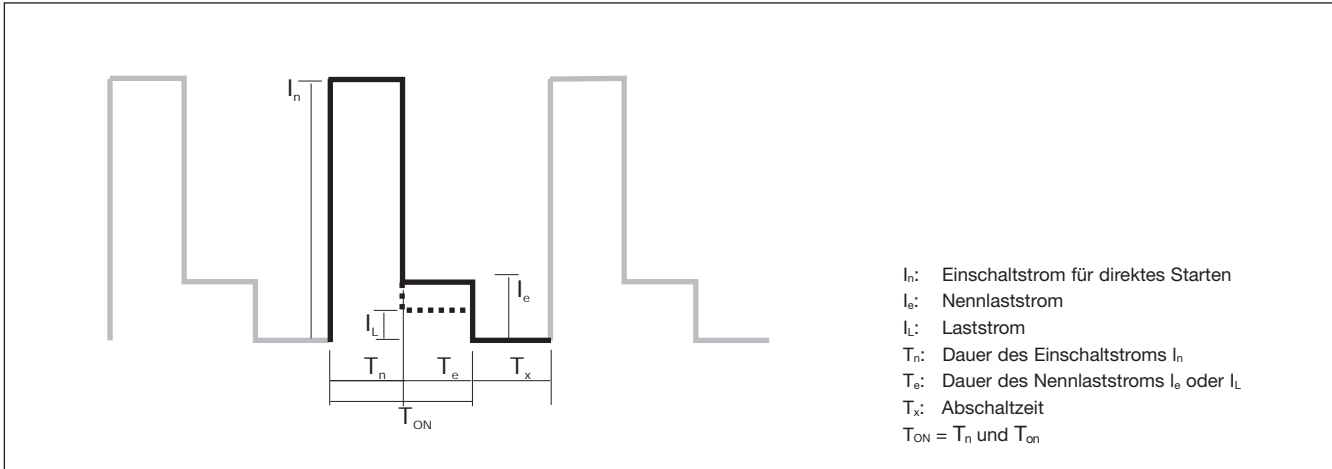


## Ausgangsverlustleistung



## Kennlinie und Schalthäufigkeit

Max. erlaubte Starts abhängig von  $T_n$  und  $T_{on}$



Kurven: Anzahl an Schaltzyklen pro Stunde gegenüber  $T_{on}$

Tabelle Nr. 1

$$\frac{I_n}{I_e} = 7.2, \frac{I_L}{I_e} = 1$$

$T_{ON}$ (s)	Anzahl der Schaltungen pro Stunde						
	$T_n = 0.05s$	$T_n = 0.1s$	$T_n = 0.2s$	$T_n = 0.4s$	$T_n = 0.8s$	$T_n = 1.6s$	$T_n = 3.2s$
0.1	1800	910	-	-	-	-	-
1	1500	800	420	220	102	-	-
10	280	300	25	160	90	40	15
100	38	38	38	35	35	25	6
1000	-	-	-	-	-	-	-

Tabelle Nr. 2

$$\frac{I_n}{I_e} = 7.2, \frac{I_L}{I_e} = 0.6$$

$T_{ON}$ (s)	Anzahl der Schaltungen pro Stunde						
	$T_n = 0.05s$	$T_n = 0.1s$	$T_n = 0.2s$	$T_n = 0.4s$	$T_n = 0.8s$	$T_n = 1.6s$	$T_n = 3.2s$
0.1	1900	900	-	-	-	-	-
1	1800	850	440	120	110	-	-
10	390	390	350	190	100	50	25
100	38	38	38	38	25	25	20
1000	-	-	-	-	-	-	-

Tabelle Nr. 3

$$\frac{I_n}{I_e} = 4, \frac{I_L}{I_e} = 1$$

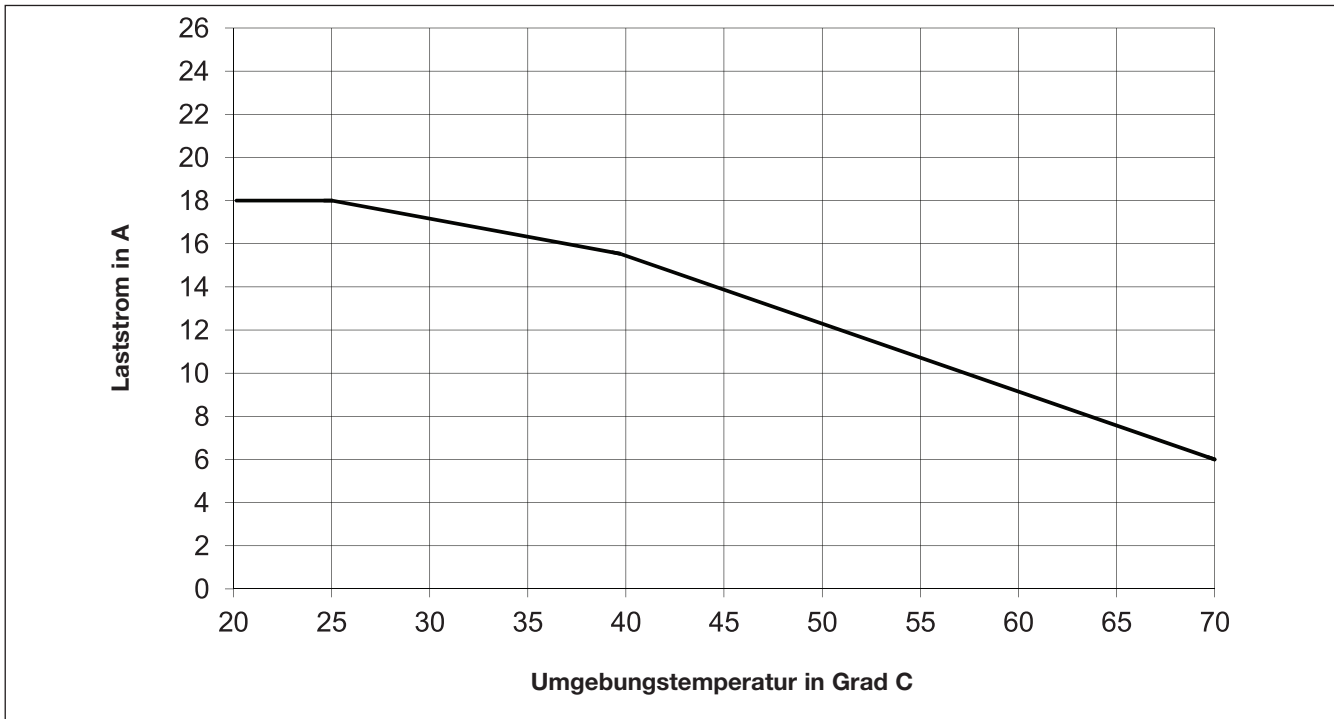
$T_{ON}$ (s)	Anzahl der Schaltungen pro Stunde						
	$T_n = 0.05s$	$T_n = 0.1s$	$T_n = 0.2s$	$T_n = 0.4s$	$T_n = 0.8s$	$T_n = 1.6s$	$T_n = 3.2s$
0.1	5100	2800	-	-	-	-	-
1	2700	1900	1100	650	350	-	-
10	250	250	250	290	200	140	75
100	36	36	36	36	36	36	30
1000	-	-	-	-	-	-	-

Tabelle Nr. 4

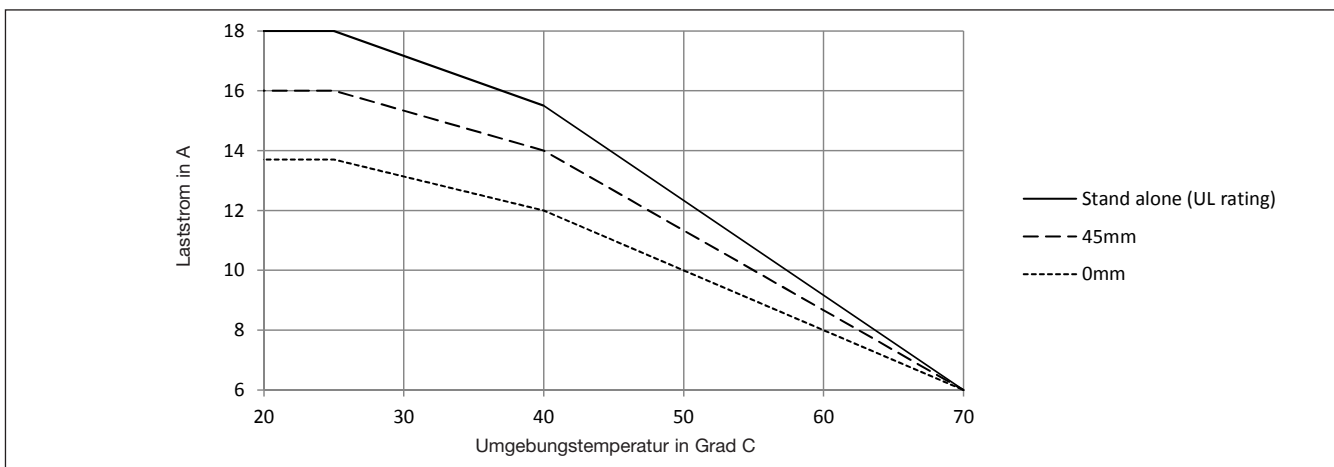
$$\frac{I_n}{I_e} = 4, \frac{I_L}{I_e} = 0.6$$

$T_{ON}$ (s)	Anzahl der Schaltungen pro Stunde						
	$T_n = 0.05s$	$T_n = 0.1s$	$T_n = 0.2s$	$T_n = 0.4s$	$T_n = 0.8s$	$T_n = 1.6s$	$T_n = 3.2s$
0.1	5500	2900	-	-	-	-	-
1	3400	2300	1400	700	350	-	-
10	350	350	350	350	280	170	80
100	36	36	36	36	36	36	36
1000	-	-	-	-	-	-	-

## Strombelastbarkeit (UL508)



## Strombelastbarkeit in Abhängigkeit des Geräteabstandes



## Zulassungen und Normen

Normen

EN/IEC 60947-4-2  
EN/IEC 60947-4-3

Zulassungen

UL Listed (E172877), UL508  
cUL Listed (E172877), C22.2 No.14-13



## Elektromagnetische Verträglichkeit (EMV)

<b>EMV Störfestigkeit</b>	EN 60947-4-3	<b>Störfestigkeit gegen hochfrequente elektromagnet. Felder</b>	EN/IEC 61000-4-3
<b>Störanfälligkeit gegen die Entladung statischer Elektrizität</b>	EN/IEC 61000-4-2	10 V/m, 80 - 1000 MHz	Leistungskriterien 1
Luftentladung	8 kV, Leistungskriterien 2	10 V/m, 1.4 - 2 GHz	Leistungskriterien 1
Kontakt	4 kV, Leistungskriterien 2	3 V/m, 2 - 2.7 GHz	Leistungskriterien 1
<b>Störfestigkeit gegen schnelle transiente elektrische Störgrößen/BURST</b>	EN/IEC 61000-4-4	<b>Störfestigkeit gegen leitungsgeführte Störgrößen, induziert durch hochfrequente Felder</b>	EN/IEC 61000-4-6
Lastkreis: 5 kHz	2 kV, Leistungskriterien 1	10 V/m, 0.15 - 80 MHz	Leistungskriterien 1
Steuerkreis: 5 kHz	1 kV, Leistungskriterien 1	<b>Störfestigkeit gegen Spannungseinbrüche</b>	EN/IEC 61000-4-11
<b>Störfestigkeit gegen Störspannungen</b>	EN/IEC 61000-4-5	0% für 0.5, 1 Zyklus	Leistungskriterien 2
Lastkreis, Leitung auf Leitung	1 kV, Leistungskriterien 1	40% für 10 Zyklen	Leistungskriterien 2
Lastkreis, Leitung an Erde	2 kV, Leistungskriterien 1	70% für 25 Zyklen	Leistungskriterien 2
Steuerkreis, Leitung auf Leitung	1 kV, Leistungskriterien 2	80% für 250 Zyklen	Leistungskriterien 2
Steuerkreis, Leitung an Erde	2 kV, Leistungskriterien 2	<b>Störfestigkeit gegen Kurzzeitunterbrechung</b>	EN/IEC 61000-4-11
<b>EMV Störaussendung</b>	EN 60947-4-3*	0% für 5000 ms	Leistungskriterien 2
<b>ISM - Geräte - Funkstörereigenschaften; Grenzwerte und Messverfahren (leitungsgeführte) 0.15 - 30 MHz</b>	EN/IEC 55011	<b>ISM - Geräte - Funkstörereigenschaften; Grenzwerte und Messverfahren (ausgestrahlt) 30 - 1000 MHz</b>	EN/IEC 55011
	Klasse A (Industrie) mit Filter - siehe Filterinformationen		Klasse A (Industrie)

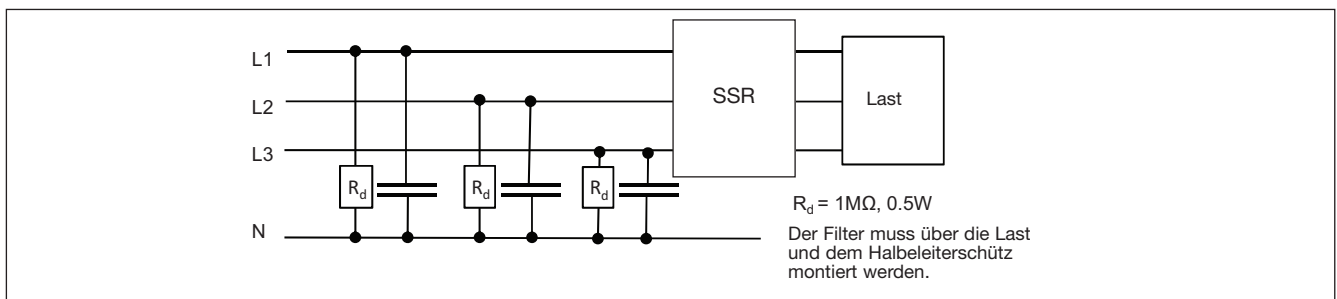
**Hinweis:**

- Die Steuereingangsleitungen müssen gemeinsam installiert werden, um die Störfestigkeit des Produkts gegen Funkstörungen aufrechtzuerhalten.
- Der Einsatz von AC-Halbleiterrelais kann je nach Anwendung und Laststrom leitungsgebundene Funkstörungen hervorrufen. Unter Umständen müssen daher Netzfilter eingesetzt werden, wenn der Anwender EMV-Vorschriften einhalten muss. Die in den Tabellen zur Filterspezifikation angegebenen Kapazitätswerte dienen nur zur Orientierung. Die Filterdämpfung richtet sich nach der letztendlichen Anwendung.
- Das Produkt wurde für Geräte der Klasse A entwickelt. Der Einsatz des Produkts in Wohnumgebungen kann Funkstörungen hervorrufen. Unter diesen Umständen ist der Anwender möglicherweise verpflichtet, zusätzliche Abhilfemaßnahmen zu ergreifen.
- \* Für die Konformität nach EN / IEC 61000-6-4 muß ein externer Kondensator Klasse X1, 220nF mit 275VAC über die Ansteuerungseingänge A1-A2 angeschlossen werden.
- Leistungskriterium 1 (Leistungskriterium A): Leistungsminderungen oder Funktionsverluste sind nicht zulässig, wenn das Produkt bestimmungsgemäß betrieben wird.
- Leistungskriterium 2 (Leistungskriterium B): Leistungsminderungen oder partielle Funktionsverluste sind nicht zulässig, wenn das Produkt getestet wird. Wenn der Test abgeschlossen ist, muss das Produkt selbständig zum Normalbetrieb zurückkehren.
- Leistungskriterium 3 (Leistungskriterium C): Zeitweilige Funktionsverluste sind zulässig, wenn die Funktion durch manuelle Betätigung der Steuerelemente wiederhergestellt werden kann.

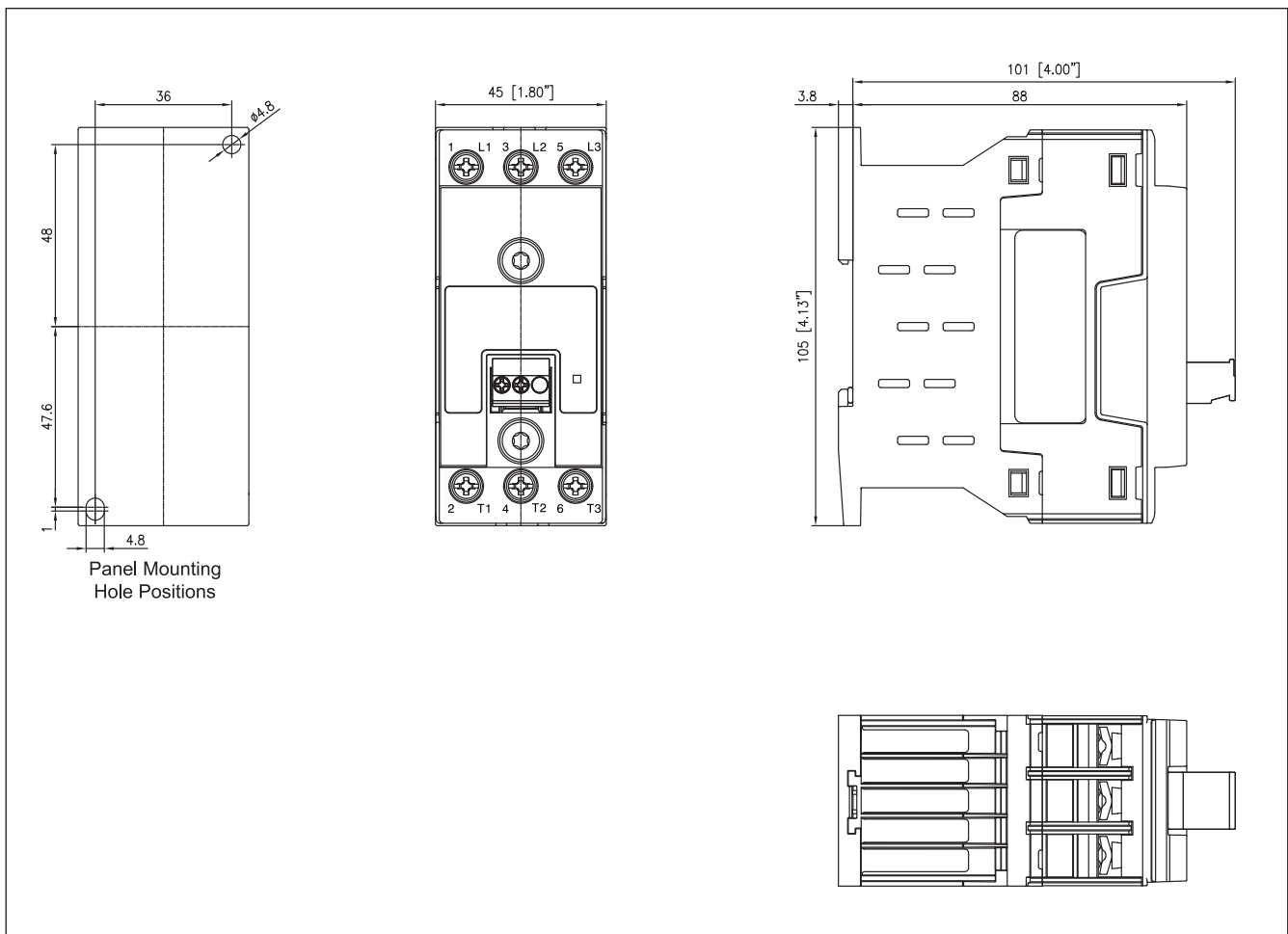
### Filter gemäß IEC/EN 55011 Klasse A

Artikelnummer	Empfohlene Filter zur Einhaltung der Konformität	Maximaler Heizstrom
RGCM3A60..15	220 nF / 760 V / X1	20 A

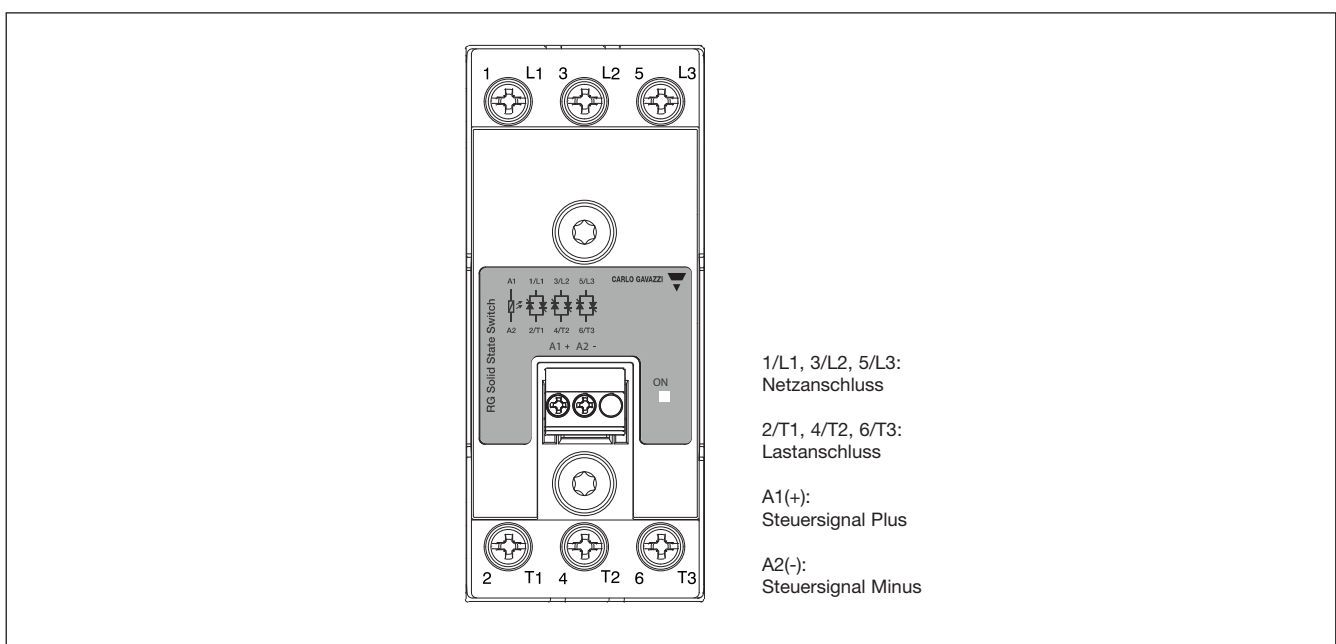
### Filteranschlussplan



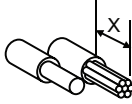

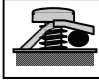



## Abmessungen

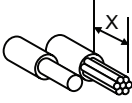




## Klemmbelegung



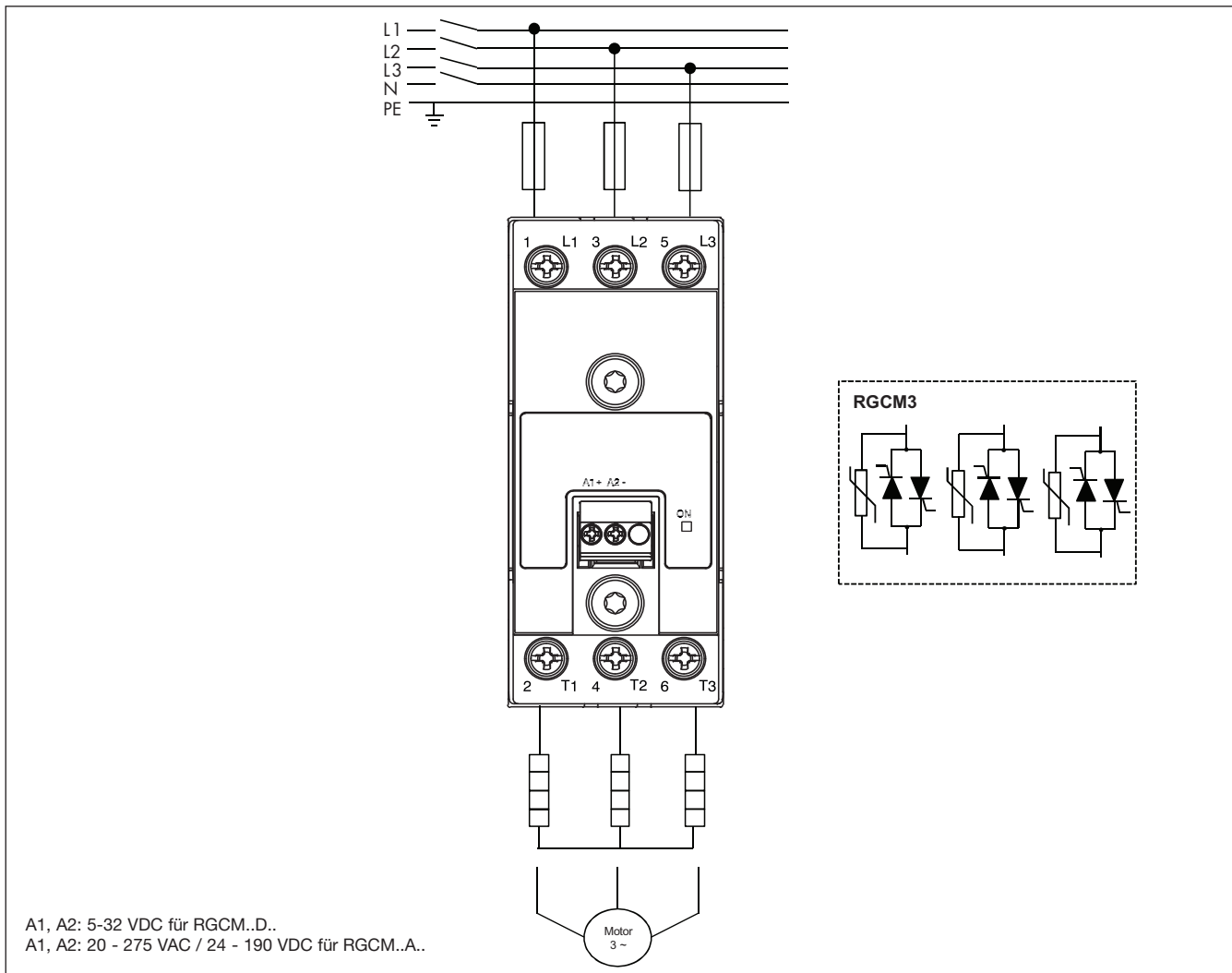
## Anschlusseigenschaften

<b>LASTANSCHLÜSSE:</b> Kupferleitung 75 °C (CU)		1/L1, 3/L2, 5/L3, 2/T1, 4/T2, 6/T3	
<b>Abisolierlänge (X)</b>		10 mm	
<b>Anschlußtype</b>		M4 Schraubanschlüsse mit Käfigklemmen	
<b>Starr (massiv und mehrdrahtig)</b> UL-/ CSA-Daten		 2 x 1.5.. 2.5 mm <sup>2</sup> 2 x 2.5 .. 6.0 mm <sup>2</sup> 2 x 16 .. 14 AWG 2 x 14 .. 10 AWG	 1 x 1.5.. 6 mm <sup>2</sup> 1 x 16 .. 10 AWG
<b>Flexibel mit Endhülse</b>		2 x 1.5 ... 2.5 mm <sup>2</sup> 2 x 2.5..6.0 mm <sup>2</sup> 2 x 16.. 14 AWG 2 x 14.. 10 AWG	1 x 1.5.. 6 mm <sup>2</sup> 1 x 16 .. 10 AWG
<b>Flexibel ohne Endhülse end sleeve</b>		2 x 1.5 ... 2.5 mm <sup>2</sup> 2 x 2.5..6.0 mm <sup>2</sup> 2 x 16.. 14 AWG 2 x 14.. 10 AWG	1 x 1.5.. 6 mm <sup>2</sup> 1 x 16 .. 10 AWG
<b>Drehmomentangabe</b>		2 Nm (17.7 in-lb) Pozidriv 2	
<b>Max. Ringgabel- oder Ringösendurchmesser</b>		11 mm	

<b>STEUERANSCHLÜSSE:</b> Kupferleitung 60/75 °C (CU)		A1(+), A2(-)	
<b>Abisolierlänge (X)</b>		6 - 7.5 mm	
<b>Anschlußtype</b>		Steckbare Kastenklemme	
<b>Starr (massiv und mehrdrahtig)</b> UL-/ CSA-Daten		 1x 0.2..2.5 mm <sup>2</sup> 1x 24...12 AWG	
<b>Drehmomentangabe</b>		0.8 Nm (7.0 lb-in), M3, Philips	



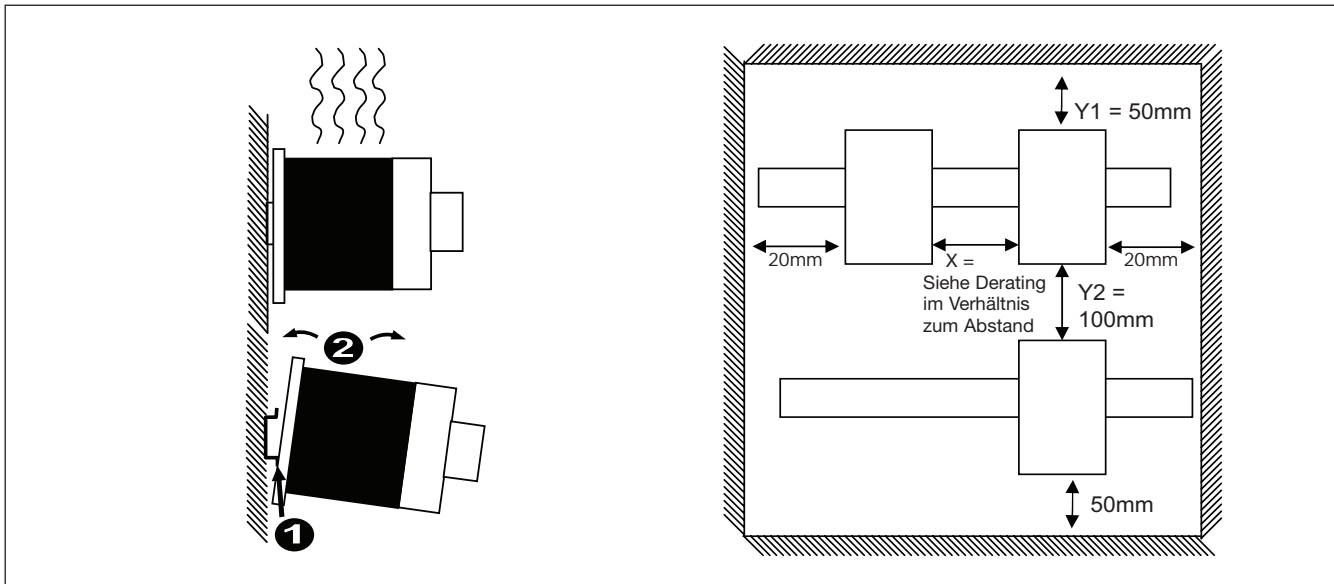
## Anschlussdiagramm



## Umgebungsbedingungen

Betriebstemperatur	-40°C bis 70°C (-40°F bis +158°F)	Relative Luftfeuchtigkeit	95 % nicht kondensierend bei 40°C
Lagertemperatur	-40°C bis 100°C (-40°F bis +212°F)	UL-Entflammbarkeitsklasse (Gehäuse)	UL 94 V0
EU-RoHS-konform	Ja	Installationshöhe	0-1.000 m. Oberhalb von 1.000 m fällt die Leistung bis zu einer Maximalhöhe von 2.000 m linear um 1 % des Einschaltstroms pro 100 m ab.
China RoHS-konform	Siehe Umweltinformationen (Seite 12)	Gewicht	400 g
Schockfestigkeit (IEC60068-2-27)	15/11 g/ms		
Installationshöhe			
Schwingungsfestigkeit (2-100 HZ, IEC60068-2-26, EN 50155, EN 61373)	2 g pro Achse		

## Installationsanleitungen



1. Feder aufwärts in Richtung der DIN-Schiene drücken. Wenn die Feder eingedrückt ist, das Gerät auf der DIN-Schiene einrasten.
2. Feder aufwärts in Richtung der DIN-Schiene drücken. Wenn die Feder eingedrückt ist, das Gerät von der DIN-Schiene abnehmen.
3. Bei der Montage die Kühlrippen vertikal ausrichten.

## Kurzschlusschutz

### Schutzkoordinierung, Typ 1 gegen Typ 2:

Typ-1 bedeutet, dass sich das zu prüfende Gerät nach einem Kurzschluss nicht länger im Funktionszustand befindet. Beim Typ 2 ist das zu prüfende Gerät nach einem Kurzschluss immer noch einsatzbereit. In beiden Fällen muss der Kurzschluss beendet sein. Die Testsicherung zwischen Gehäuse und Versorgung darf nicht ausgelöst haben. Die Tür bzw. Abdeckung des Gehäuses darf nicht aufgesprengt werden. An den Leitern oder Anschlussklemmen dürfen keine Schäden entstanden sein und die Leiter dürfen sich nicht von den Anschlussklemmen gelöst haben. Die Isolierung darf nicht so weit aufgebrochen oder gerissen sein, dass die Betriebssicherheit der Halterung von stromführenden Teilen beeinträchtigt ist. Es dürfen keine Teile weggeschleudert werden und es darf keine Brandgefahr bestehen.

Die in der nachstehenden Tabelle aufgeführten Varianten sind geeignet für den Einsatz in einem Stromkreis, der bei Schutz durch Sicherungen höchstens einen symmetrischen Strom von 5.000 A<sub>eff</sub> effektiv und eine Spannung von maximal 600 Volt liefern kann. Die Prüfungen bei 5.000 A<sub>eff</sub> wurden mit superflinken Sicherungen, Klasse RK5 durchgeführt. Die folgende Tabelle zeigt den maximal zulässigen Nennstrom der Sicherung. Nur Schmelzsicherungen verwenden.

Die Tests mit den Sicherungen der Klasse RK5 entsprechen ebenfalls den Sicherungen der Klasse CC.

### Koordinationsstyp 1 (UL508)

Art.-Nr.	Größe [A]	Klasse	Strom [kA]	Spannung [V]
RGCM3..15	25 25	RK5 CC	5	Max. 600

### Koordinationsstyp 2 (IEC EN 60947-4-2/ -4-3)

Art.-Nr.	Ferraz Shawmut		Strom	Spannung [VAC]
	Größe [A]	Art.-Nr.	[kArms]	
RGCM3..15	25	6.9xx CP gRC 14x51/25	5	Max. 600

## Typ 2 Schutz durch Sicherungsautomaten

Halbleiterrelais- type	Bestellnr. ABB Z-Auslösecharakteristik (Nennstrom)	Bestellnr. ABB B-Auslösecharakteristik (Nennstrom)	Max. Kabelquerschnitt [mm <sup>2</sup> ]	Min. Kabellänge [m] <sup>5</sup>
RGCM3..15	S201 - Z10 (10 A)	S201-B4 (4 A)	1.0	7.6
			1.5	11.4
			2.5	19.0
	S201 - Z16 (16 A)	S201-B6 (6 A)	1.0	5.2
			1.5	7.8
			2.5	13.0
			4.0	20.8
	S201 - Z20 (20 A)	S201-B10 (10 A)	1.5	12.6
			2.5	21.0
	S201 - Z25 (25 A)	S201-B13 (13 A)	2.5	25.0
			4.0	40.0

5: Zwischen Sicherungsautomat und Halbleiterschütz (inklusive Rückleitung, die zurück zum Netz führt).

Hinweis: Die Sicherungsautomaten haben eine Funkenlöschkammer mit einem Stromwert bis 6 kA bei 230/400 V. Bei Verwendung anderer Sicherungsautomaten, sind die Vergleichswerte zu den genannten Typen sicherzustellen. Bei Abweichungen zu den aufgeführten Leitungsquerschnitten oder Leitungslängen, kontaktieren Sie Ihren zuständigen CARLO GAVAZZI Service.



## Umweltinformationen

Die Erklärung in diesem Abschnitt wurde in Übereinstimmung mit der Elektronischen Industriennorm SJ / T11364-2014 der Volksrepublik China erstellt: Kennzeichnung für die beschränkte Verwendung von gefährlichen Substanzen in elektronischen und elektrischen Produkten.

Teilname	Giftige oder gefährliche Stoffe und Elemente					
	Führen (Pb)	Quecksilber (Hg)	Cadmium (Cd)	Sechswertig Chrom (Cr (VI))	Polybromiert Biphenyle (PBB)	Polybromiert Diphenylether (PBDE)
Netzteileneinheit	x	○	○	○	○	○
O: Zeigt an, dass der in homogenen Materialien für diesen Teil enthaltene gefährliche Stoff unter der Grenzwertanforderung von GB / T 26572 liegt. X: Zeigt an, dass der in einem der für diesen Teil verwendeten homogenen Materialien enthaltene gefährliche Stoff über der Grenzwertanforderung von GB / T 26572 liegt.						

## 环境特性

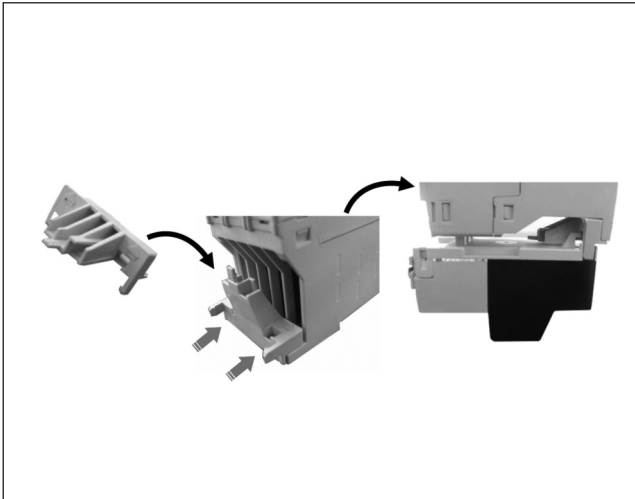
这份申明根据中华人民共和国电子工业标准 SJ/T11364-2014：标注在电子电气产品中限定使用的有害物质

零件名称	有毒或有害物质与元素					
	铅 (Pb)	汞 (Hg)	镉 (Cd)	六价铬 (Cr(VI))	多溴化联苯 (PBB)	多溴联苯醚 (PBDE)
功率单元	x	○	○	○	○	○
O: 此零件所有材料中含有的该有害物低于GB/T 26572的限定。 X: 此零件某种材料中含有的该有害物高于GB/T 26572的限定。						



## Zubehör

### Motor-Überlastrelais-Adapter



#### Bestellschlüssel

Überlastrelais-Adapter

**REC3ADAPTOR**

Dieser Kunststoffadapter kann an der Gehäuseabdeckung des RGCM befestigt werden, um die Montage eines Überlast-Schutzrelais zu ermöglichen.

Kompatibel zu:

Hersteller	Serie	Beispiel
ABB	TA	TA25DU-8.5
Siemens	3RU11	3RU1126-1FB0

Verpackungseinheit: 5 Stück.

### Steuerstecker



#### Bestellschlüssel

Paket mit 10 Kastenklemmen-Steuersteckern

**RG3G25**

\* Weitere Informationen finden Sie im Abschnitt „Technische Daten der Anschlüsse“.