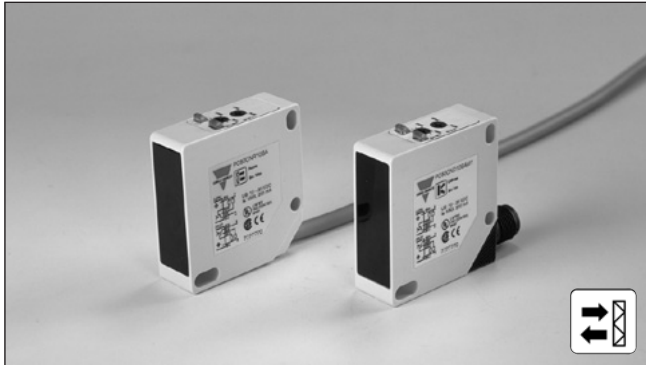


# Reflexions-Lichtschranken Transistorausgang Typ PC50CNR10BA

CARLO GAVAZZI



- Reichweite: 10 m
- Einstellbare Erfassungsreichweite
- Moduliertes Infrarotlicht
- Betriebsspannung: 10 bis 30 VDC
- Ausgang: 200 mA, NPN oder PNP wählbar
- Schaltausgang: Schließer und Öffner
- LED-Funktionsanzeige für Signalstabilität und Betriebsspannung EIN
- Schutz: Verpolung, Kurzschluss, Transienten
- Kabel und Steckerversion
- Hohe EMC Immunität



## Produktbeschreibung

Die Reflexions-Lichtschranken der Typenreihe PC50CNR gehören zu einer Familie von Lichtschranken, die in einem kompakten, rechteckigen und verstärkten PC/ABS-Gehäuse mit den Abmessungen 17 x 50 x 50 mm eingebaut sind. Diese Lichtschranken sind geeignet für alle Anwendun-

gen, bei denen optische Sensoren benötigt werden. Die große Reichweite (10 m) und die einstellbare Empfindlichkeit bieten vielseitige Einsatzmöglichkeiten. Die DC-Typen haben einen Transistorausgang und sind einstellbar (NPN, PNP, NO und NC).

## Bestellschlüssel

**PC50CNR10BAM1**

|                       |       |
|-----------------------|-------|
| Typ                   | _____ |
| Gehäusebauart         | _____ |
| Gehäuseabmessung      | _____ |
| Gehäusematerial       | _____ |
| Gehäuselänge          | _____ |
| Abtastprinzip         | _____ |
| Schaltabstand         | _____ |
| Ausgangsfunktion      | _____ |
| Ausgangskonfiguration | _____ |
| Anschlussart          | _____ |

## Typenwahl

| Gehäuse<br>B x H x T | Reichweite<br>S <sub>n</sub> | Bestellnummer<br>NPN & PNP Kabel<br>Schließer und Öffner | Bestellnummer<br>NPN & PNP Stecker<br>Schließer und Öffner |
|----------------------|------------------------------|--|--|
| 17 x 50 x 50 mm      | 10 m                         | PC 50 CNR 10 BA  | PC 50 CNR 10 BAM1  |

**Bemerkung:** Reflektoren müssen getrennt bestellt werden.

## Technische Daten

|   |  |  |                                   |
|---|--|--|-----------------------------------|
| <b>Erfassungsreichweite (S<sub>n</sub>)</b> | Bis zu 10 m<br>Referenzreflektor:<br>Typ ER4 | <b>Lichtquelle</b>                               | GaAIAs, LED, 880 nm               |
| <b>Kleinster-Abtasteabstand</b>             | Max. 10 cm                                   | <b>Lichtart</b>                                  | Moduliertes, Infrarotlicht        |
| <b>Empfindlichkeit</b>                      | Mit Potentiometer einstellbar                | <b>Optischer Winkel</b>                          | ± 2° (halbe Bereich)              |
| <b>Temperaturdrift</b>                      | ± 0,5%/°C                                    | <b>Umgebungslicht</b>                            | Max. 5.000 lux                    |
| <b>Hysterese (H)</b>                        | 3-20%  | <b>Schaltfrequenz</b>                            | 500 Hz                            |
| <b>Schalthyserese</b>                       |  | <b>Ansprechverhalten</b>                         |                                   |
| <b>Betriebsspannung (U<sub>B</sub>)</b>     | 10 to 30 VDC<br>(inkl. Restwelligkeit)       | AUS-EIN (t <sub>EIN</sub> )                      | ≤ 1 ms                            |
| <b>Restwelligkeit (U<sub>pp</sub>)</b>      | ≤ 10%  | EIN-AUS (t <sub>AUS</sub> )                      | ≤ 1 ms                            |
| <b>Schaltleistung</b>                       |  | <b>Bereitschaftverzögerung (t<sub>v</sub>)</b>   | ≤ 300 ms                          |
| Dauer (I <sub>a</sub> )                     | ≤ 200 mA                                     | <b>Ausgangsfunktion</b>                          |                                   |
| Kurzzeitig (I)                              | ≤ 200 mA,<br>(max. Lastkapazität 100 nF)     | NPN und PNP                                      | Wählbar mit Schalter              |
| <b>Leerlaufstrom (I<sub>o</sub>)</b>        | ≤ 40 mA                                      | Antivalent                                       | Schließer und Öffner (NO+NC)      |
| <b>Leistungsaufnahme (I<sub>m</sub>)</b>    | 0,5 mA                                       | <b>Funktionsanzeigen</b>                         |                                   |
| <b>Leckstrom (I<sub>r</sub>)</b>            | ≤ 100 µA                                     | Schaltausgang EIN                                | LED, gelb                         |
| <b>Spannungsabfall (U<sub>d</sub>)</b>      | ≤ 2,5 VDC @ 200 mA                           | Signalstabilität EIN und<br>Betriebsspannung EIN | LED, grün                         |
| <b>Schutz</b>                               | Verpolung, Kurzschluss,<br>Spannungsspitzen  | <b>Umgebungsbedingungen</b>                      |                                   |
|   |  | Überspannungskategorie                           | II (IEC 60664/60664A;<br>60947-1) |
|   |  | Verschmutzungsgrad                               | 3 (IEC 60664/60664A;<br>60947-1)  |
|   |  | Schutzart  | IP 67 (IEC 60529; 60947-1)        |

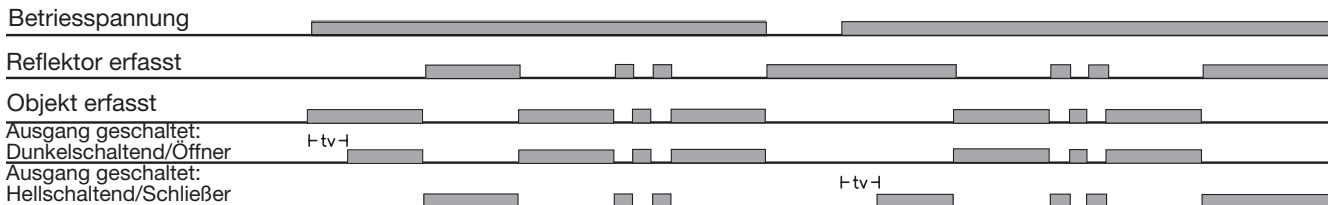


## Technische Daten (Forts.)

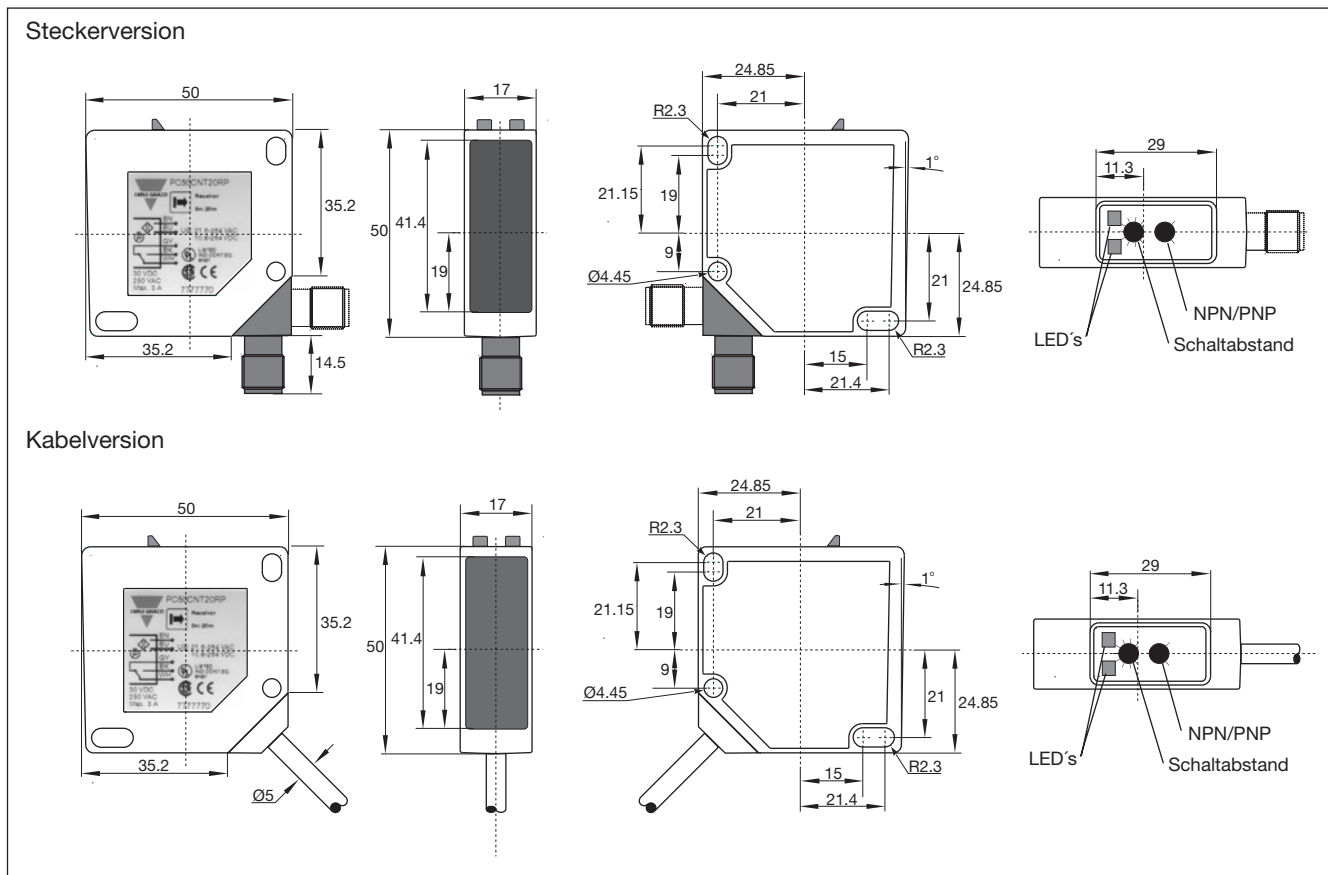
|                                       |   |  |  |
|---------------------------------------|---|--|--|
| <b>Temperatur</b><br>Betrieb<br>Lager | -20° bis +60°C (-4° bis +140°F)<br>-25° bis +80°C (-13° bis +176°F) | <b>Gehäusematerial</b><br>Gehäuse<br>Frontglas<br>Befestigungswinkel | PC/ABS, grau<br>PC schwarz<br>Stahl, verzinkt                              |
| <b>Rüttelfestigkeit</b>               | 10 bis 150 Hz, 0,5 mm/7,5 g<br>(IEC 60068-2-6)                      | <b>Anschluss</b><br>Kabel<br>Stecker (M1)<br>Kabel für Stecker (M1)  | PVC, grau, 2 m, 4 x 0,34 mm <sup>2</sup><br>PBTP, M12 x 1<br>CON.1A-Serien |
| <b>Stoßfestigkeit</b>                 | 2 x 1 m & 100 x 0,5 m<br>(IEC 60068-2-32)                           | <b>Gewicht</b>   | 110 g  |
| <b>Nenn-Isolationsspannung</b>        | 50 VDC  | <b>Zulassungen</b>   | UL, CSA  |
|                                       |   | <b>CE-Kennzeichnung</b>  | Ja   |

## Betriebsdiagramm

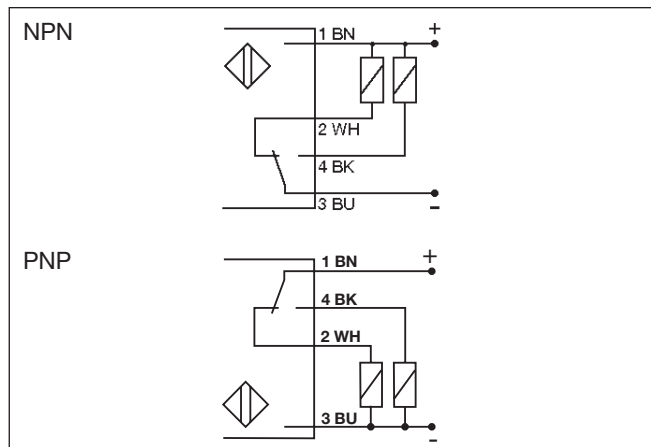
tv = Einschaltverzögerung



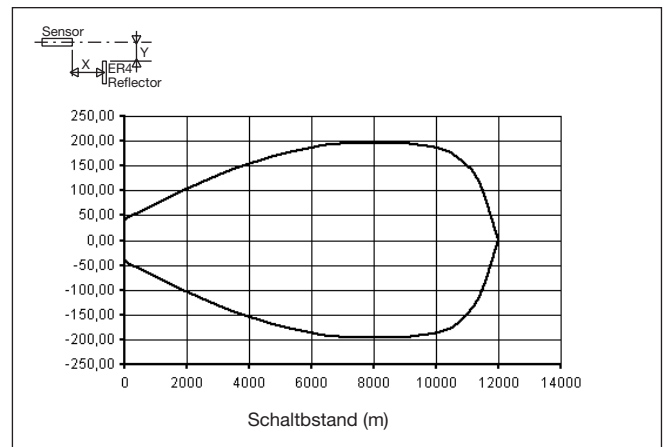
## Abmessungen



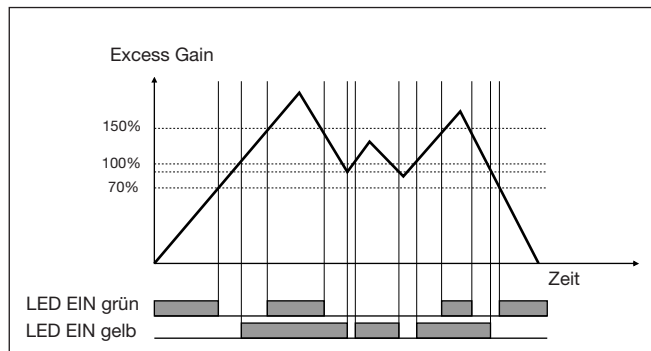
## Schaltbilder



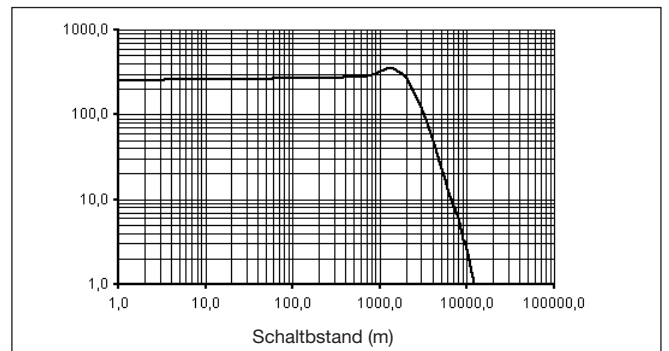
## Ansprechdiagramm



## Signalstabilität



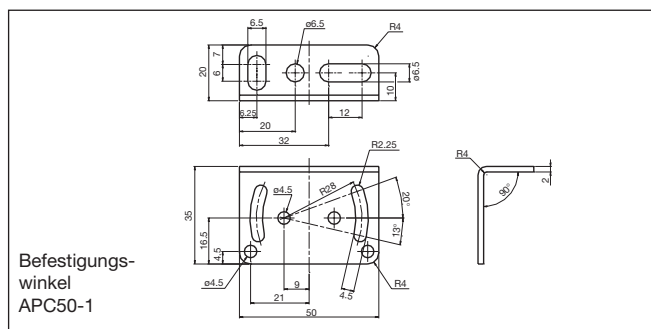
## Excess Gain



## Installationshinweise

|  |  |   |  |
|--|--|---|--|
| <p>Um Störungen durch induktive Spannungs-/Stromspitzen zu vermeiden, Kabel der Näherungsschalter getrennt von anderen stromführenden Kabeln halten.</p> | <p>Schutz vor Überdehnung des Kabels</p> <p>Falsch</p> <p>Richtig</p> <p>Nicht am Kabel ziehen</p> | <p>Schutz der Sensorfläche des Schalters</p> <p>Näherungsschalter nicht als mechanischen Anschlag verwenden</p> | <p>Mobiler Näherungsschalter</p> <p>Wiederholtes Biegen des Kabels vermeiden</p> |
|--|--|---|--|

## Lieferumfang



- Reflexions-Lichtschranken: PC50CNR..
- Einbauanleitung
- Befestigungswinkel APC50-1
- **Verpackung:** Karton

## Zubehör

- Reflektoren: ER-Serien
- Schraubenzieher zum Einstellen: 77-001