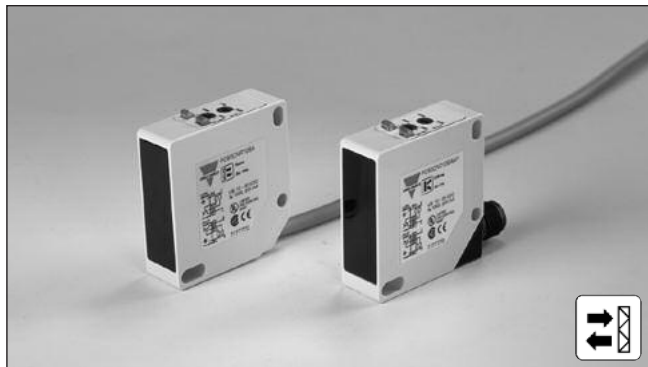


# Reflexions-Lichtschranken Polarisiert, Transistorausgang Typ PC50CNP06BA

CARLO GAVAZZI



- Reichweite: 6 m
- Einstellbare Erfassungsreichweite
- Moduliertes Rotlicht, polarisiert
- Betriebsspannung: 10 bis 30 VDC
- Ausgang: 200 mA, NPN oder PNP
- Schaltausgang: Betriebsart wählbar hell- oder dunkel-schaltend
- LED-Funktionsanzeige für Ausgang, Signalstabilität und Betriebsspannung EIN
- Schutz: Verpolung, Kurzschluss, Transienten
- Kabel und Steckerversion
- Hohe EMC Immunität



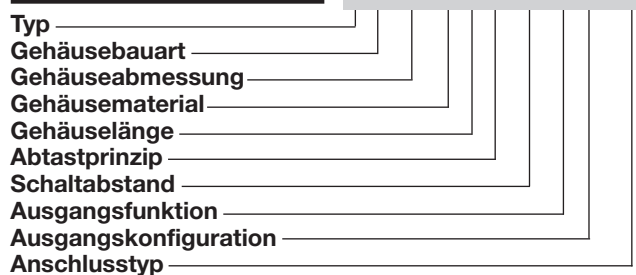
## Produktbeschreibung

Die Reflexions-Lichtschranken der Typenreihe PC50CNP gehören zu einer Familie von Lichtschranken, die in einem kompakten, rechteckigen und verstärkten PC/ABS-Gehäuse mit den Abmessungen 17 x 50 x 50 mm eingebaut sind. Diese Lichtschranken sind geeignet für alle Anwendun-

gen, bei denen optische Sensoren benötigt werden. Die große Reichweite, das sichtbare Rotlicht und die einstellbare Empfindlichkeit bieten vielseitige Einsatzmöglichkeiten. Die DC-Typen haben einen Transistorausgang und sind einstellbar (NPN, PNP, NO und NC).

## Bestellschlüssel

**PC50CNP06BAM1**



## Typenwahl

Gehäuse B x H x T	Reichweite S <sub>n</sub>	Bestellnummer NPN & PNP Kabel Schließer und Öffner	Bestellnummer NPN & PNP Stecker Schließer und Öffner
17 x 50 x 50 mm	6 m	PC 50 CNP 06 BA	PC 50 CNP 06 BAM1

**Bemerkung:** Reflektoren müssen getrennt bestellt werden.

## Technische Daten

<b>Erfassungsreichweite (S<sub>n</sub>)</b>	Bis zu 6 m Referenzreflektor: Typ ER4	<b>Umgebungslicht</b>	Max. 5.000 lux
<b>Kleinster-Abtastabstand</b>	Max. 20 cm	<b>Schaltfrequenz</b>	500 Hz
<b>Empfindlichkeit</b>	Mit Potentiometer einstellbar	<b>Ansprechverhalten</b>	
<b>Hysterese (H)</b>		AUS-EIN (t <sub>EIN</sub> )	≤ 1 ms
Schalthysterese	3 - 20%	EIN-AUS (t <sub>AUS</sub> )	≤ 1 ms
<b>Temperaturdrift</b>	± 0,5%/°C	<b>Bereitschaftverzögerung (t<sub>v</sub>)</b>	≤ 300 ms
<b>Betriebsspannung (U<sub>B</sub>)</b>	10 bis 30 VDC (inkl. Restwelligkeit)	<b>Ausgangsfunktion</b>	
<b>Restwelligkeit (U<sub>rpp</sub>)</b>	≤ 10%	NPN und PNP	Wählbar mit Schalter
<b>Schaltleistung</b>		Antivalent	Schließer und Öffner (NO+NC)
Dauer (I <sub>e</sub> )	≤ 200 mA	<b>Funktionsanzeigen</b>	
Kurzzeitig (I)	≤ 200 mA, (max. Lastkapazität 100 nF)	Schaltausgang EIN	LED, gelb
<b>Leerlaufstrom (I<sub>o</sub>)</b>	≤ 40 mA	Signalstabilität EIN und	
<b>Leistungsaufnahme (I<sub>m</sub>)</b>	0,5 mA	Schaltausgang EIN	LED, grün
<b>Leckstrom (I<sub>r</sub>)</b>	Max. 100 µA	<b>Umgebungsbedingungen</b>	
<b>Spannungsabfall (U<sub>d</sub>)</b>	≤ 2,5 VDC @ 200 mA	Überspannungskategorie	II (IEC 60664/60664A; 60947-1)
<b>Schutz</b>	Verpolung, Kurzschluss, Transienten	Verschmutzungsgrad	3 (IEC 60664/60664A; 60947-1)
<b>Lichtquelle</b>	GaAlAs, LED, 660 nm	Schutzart	IP 67 (IEC 60529; 60947-1)
<b>Lichtart</b>	Moduliertes, Rotlicht	<b>Temperatur</b>	
<b>Optischer Winkel</b>	± 2° (halbe Bereich)	Betrieb	-20° bis +60°C
		Lager	-25° bis +80°C
		<b>Rüttelfestigkeit</b>	10 bis 150 Hz, 0,5 mm/7,5 g (IEC 60068-2-6)

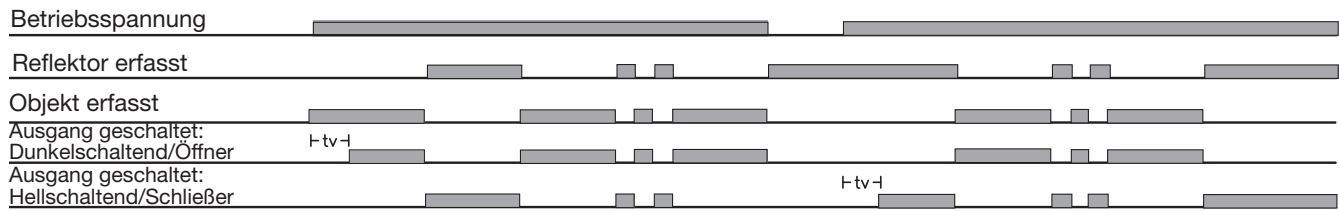


## Technische Daten (Forts.)

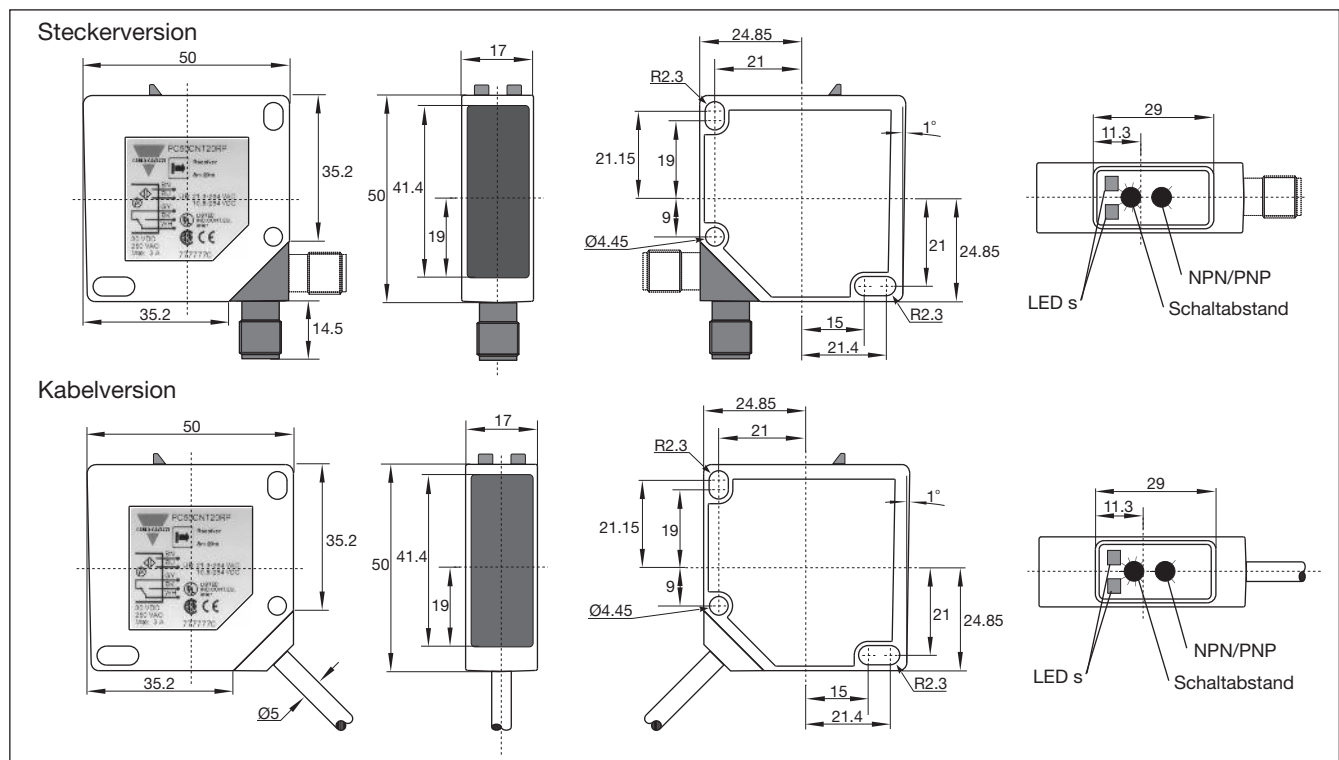
<b>Stoßfestigkeit</b>	2 x 1 m & 100 x 0,5 m (IEC 60068-2-32)	<b>Anschluss</b>	PVC, grey, 2 m, 4 x 0.34 mm <sup>2</sup>
<b>Nenn-Isolationsspannung</b>	50 VDC	Kabel	PBTP, M12 x 1
<b>Gehäusematerial</b>		Stecker (M1)	CON.1A-Serien
Gehäuse	PC/ABS, grau	Kabel für Stecker (M1)	
Frontglas	PMMA, rot	<b>Gewicht</b>	110 g
Befestigungswinkel	Stahl, verzinkt	<b>Zulassungen</b>	UL, CSA
		<b>CE-Kennzeichnung</b>	Ja

## Betriebsdiagramm

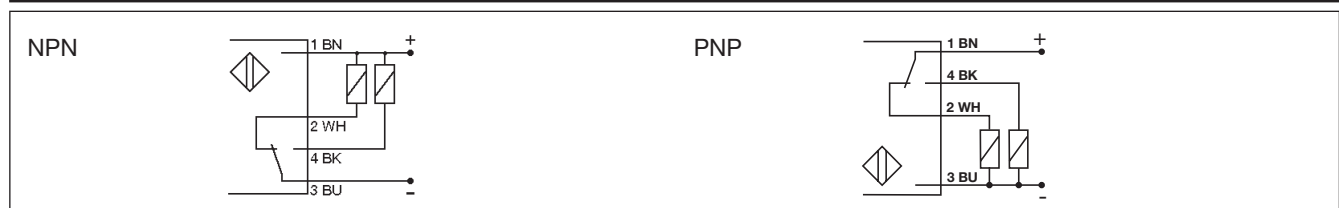
tv = Einschaltverzögerung



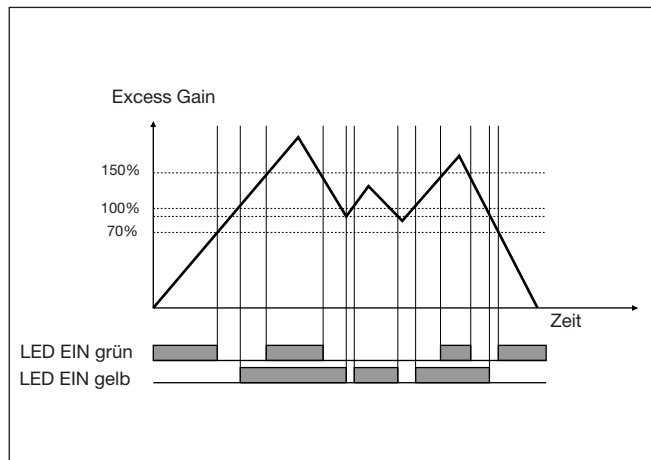
## Abmessungen



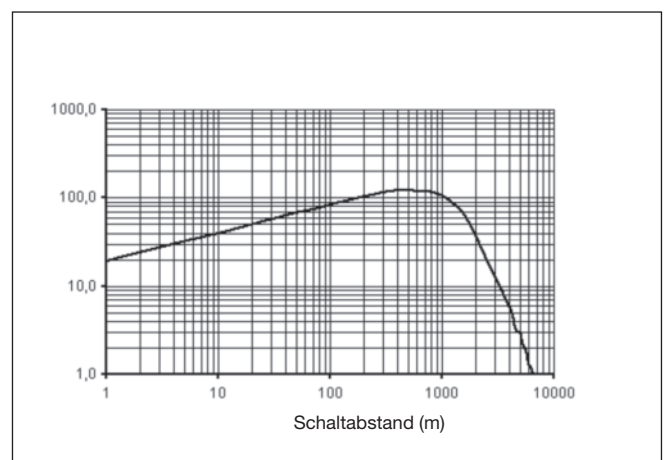
## Schaltbilder



## Signalstabilität



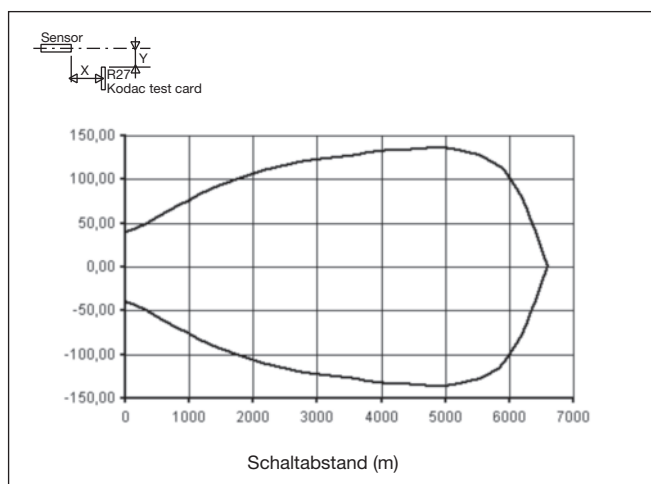
## Excess Gain



## Installationshinweise

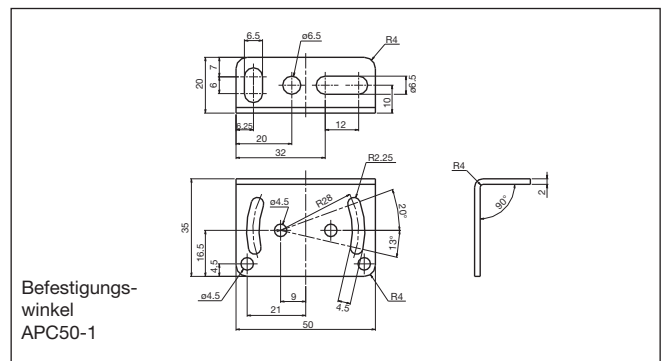
<p>Um Störungen durch induktive Spannungs-/Stromspitzen zu vermeiden, Kabel der Näherungsschalter getrennt von anderen stromführenden Kabeln halten.</p>	<p>Schutz vor Überdehnung des Kabels</p> <p><b>Falsch</b></p> <p><b>Richtig</b></p> <p>Nicht am Kabel ziehen</p>	<p>Schutz der Sensorfläche des Schalters</p> <p>Näherungsschalter nicht als mechanischen Anschlag verwenden</p>	<p>Mobiler Näherungsschalter.</p> <p>Wiederholtes Biegen des Kabels vermeiden</p>
--	--	---	---

## Ansprechdiagramm



## Lieferumfang

- Reflexions-Lichttaster: PC50CNP..
- Einbauanleitung
- Befestigungswinkel APC50-1
- **Verpackung:** Karton



## Zubehör

- |                                   |               |
|-----------------------------------|---------------|
| • Reflektoren:                    | ER-Serien     |
| • Schraubenzieher zum Einstellen: | 77-001        |
| • Kabel für Stecker:              | CON.1A-Serien |