

ICS, M12, IP69K, Ecolab zertifiziert



Induktive Näherungsschalter, Standardschaltabstand und erhöhter Schaltabstand, Edelstahl-Gehäuse



Beschreibung

Die Sensoren dieser Produktfamilie entsprechen der Schutzart IP68 und IP69K. Die Produktfamilie ist zudem ECOLAB zertifiziert und eignet sich somit für intensive Reinigungs- und Desinfektionszyklen in der Nahrungs- und Getränkemittelindustrie. Die Sensoren im AISI 316 Edelstahlgehäuse sind vollständig abgedichtet und können dem Hochdruck, den hohen Temperaturen und den aggressiven Reinigungsmitteln widerstehen. Bei der Schaltausgangsfunktion handelt es sich um NPN und PNP Transistoren mit offenem Kollektorausgang.

Vorteile

- Schaltabstand: 2 bis 8 mm
- Bündige oder nichtbündige Montage
- Lange Ausführung
- Nenn-Betriebsspannung (U_b): 10 bis 36 VDC
- Ausgang: DC 200 mA, NPN oder PNP
- Schließer- und Öffnerfunktion
- 4 x 90° LED-Anzeige für Ausgang EIN, Kurzschluss und Überlast
- Schutz vor: Verpolung, Kurzschluss und Transienten
- M12 Steckerausführungen
- Nach IEC 60947-5-2
- Hochdruckreinigungstauglich
- ECOLAB zertifiziert, FDA zertifizierter Kunststoff
- Klar lesbare Laserbeschriftung am Gehäuse
- Erhöhter Temperaturbereich: -40°C...+80°C
- CSA Zertifizierung für explosionsgefährdete Bereiche

Referenzen

Bestellcode

ICB12

Fügen Sie an diesen Stellen die gewünschte Option ein

Code	Option	Beschreibung
ICS	-	Induktive Näherungsschalter, erhöhter Schaltabstand
12	-	Gehäusegröße
L	-	Gehäuselänge: lange
<input type="checkbox"/>	F	Detektionsprinzip: bündigen Einbau
	N	Detektionsprinzip: nicht bündigen Einbau
<input type="checkbox"/>	02	Schaltabstand: 2mm
	04	Schaltabstand: 4mm
	08	Schaltabstand: 8mm
<input type="checkbox"/>	N	Ausgangstyp: NPN
	P	Ausgangstyp: PNP
<input type="checkbox"/>	O	Ausgangskonfiguration: Schließer
	C	Ausgangskonfiguration: Öffner
M1	-	Anschluss-Typ: Stecker
- FB	-	Hochdruckreinigungstauglich

Auswahl nach den technischen Daten

Standardschaltabstand

Anschluss	Bauform	Schaltabstand S _n	Bestellnummer NPN, Schließer	Bestellnummer PNP, Schließer	Bestellnummer NPN, Öffner	Bestellnummer PNP, Öffner
Stecker	Lang	2 mm ¹⁾	ICS12LF-02NOM1-FB	ICS12LF-02POM1-FB	ICS12LF-02NCM1-FB	ICS12LF02PCM1-FB
Stecker	Lang	4 mm ²⁾	ICS12LN-04NOM1-FB	ICS12LN-04POM1-FB	ICS12LN04NCM1-FB	ICS12LN-04PCM1-FB

Erhöhter Schaltabstand

Anschluss	Bauform	Schaltabstand S _n	Bestellnummer NPN, Schließer	Bestellnummer PNP, Schließer	Bestellnummer NPN, Öffner	Bestellnummer PNP, Öffner
Stecker	Lang	4 mm ¹⁾	ICS12LF-04NOM1-FB	ICS12LF-04POM1-FB	ICS12LF-04NCM1-FB	ICS12LF04PCM1-FB
Stecker	Lang	8 mm ²⁾	ICS12LN-08NOM1-FB	ICS12LN-08POM1-FB	ICS12LN08NCM1-FB	ICS12LN-08PCM1-FB

¹⁾ Für bündigen Einbau in Metall

²⁾ Für nicht bündigen Einbau in Metall

Messeigenschaften

Erfassen

Arbeitsschaltabstand (S _a)	$0 \leq S_a \leq 0.81 \times S_n$
Realschaltabstand (S _r)	$0.9 \times S_n \leq S_r \leq 1.1 \times S_n$
Nutzschaltabstand (S _u)	$0.9 \times S_r \leq S_u \leq 1.1 \times S_r$
Schalthyserese (H) (Hysterese)	1 bis 20% des Schaltabstandes

Korrekturfaktoren

Der spezifische Schaltabstand S_n bezieht sich auf definierte Messbedingungen. Folgende Daten sind als allgemeine Richtlinien zu betrachten.

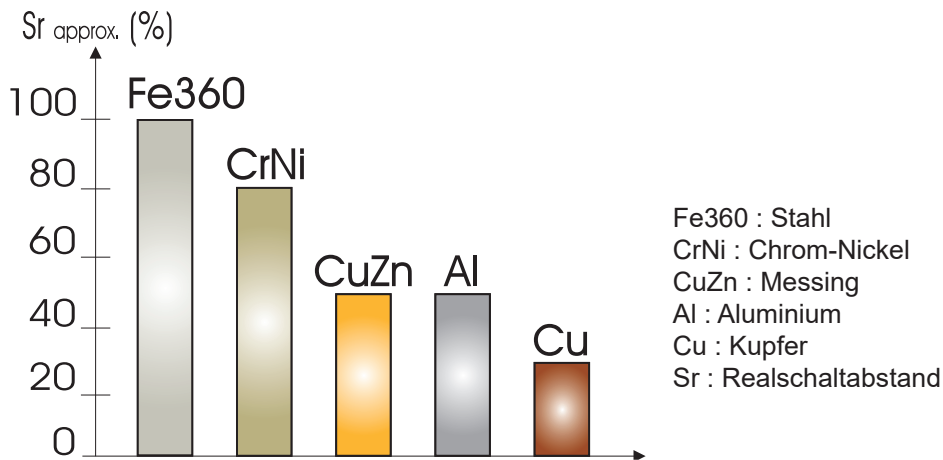


Abb. 1 Der angegebene Schaltabstand reduziert sich bei Erfassung anderer Metalle als Fe360. Die wichtigsten Reduktionsfaktoren für induktive Sensoren sind in Abbildung angeführt.

Genauigkeit

Wiederholgenauigkeit	≤ 5%
----------------------	------

Merkmale

Stromversorgung

Nenn-Betriebsspannung (U_b)	10 bis 36 VDC (einschl. Restw.)
Restwelligkeit (U_{rpp})	≤ 10%
Leerlaufstrom (I_o)	≤ 15 mA
Einschaltverzögerung (t_v)	≤ 20 ms

Ausgänge

Ausgangsstrom (I_o)	≤ 200 mA @ 50°C (≤ 150 mA @ 50-70°C)
Sperrstrom (I_r)	≤ 10 μA
Spannungsabfall (U_d)	Max. 2 VDC @ 200 mA
Schutz vor	Verpolung, Kurzschluss und Transienten
Bemessungsstoßspannung	1 kV/0.5 J

Ansprechzeit

Max. Arbeitsfrequenz (f)	≤ 2000 Hz
--------------------------	-----------






Funktionsanzeige

Funktionsanzeige Schaltausgang EIN Schließerversion (NO) Öffnerversion (NC)	gelbe LED leuchtet dauerhaft (4x90°) Objekt im Erfassungsbereich Objekt nicht im Erfassungsbereich
Funktionsanzeige für Kurzschluss/Überlast	LED blinkt (f = 2 Hz)

Klima

Umgebungstemperatur Betrieb Lagerung	-40° bis +80°C Kurze Einwirkung (ˆ 15) von 100°C während des Reinigungsprozess -40° bis +80°C
Vibration und Stoßfestigkeit	IEC 60947-5-2/7.4
Schutzart	IP67, IP68 (1 m, 7 Tage), IP69K

Kompatibilität und Konformität

EMV Schutz - Nach IEC 60947-5-2	
Elektrostatische Entladung (ESD)	IEC 61000-4-2 8 kV Luftentladung, 4 kV Kontaktentladung
Abgestrahlte hochfrequente elektromagnetische Felder	IEC 61000-4-3 3 V/m
Schnelle Transienten / Burst	IEC 61000-4-4 2 kV
Leitungsgebundene Störgrößen	IEC 61000-4-6 3 V
Netzfrequenzmagnetfelder	IEC 61000-4-8 30 A/m
MTTF_d	770 Jahre bei @ 50°C (122°F)
Zulassungen	   Eine CCC Zulassung ist nicht erforderlich für Sensoren mit einer Betriebsspannung ≤ 36 V

Mechanische Daten

Gewicht (einschl. Kabel/Muttern)	Max. 35g
Montage	Bündige oder nichtbündige Montage
Material	Gehäuse: Edelstahl (AISI 316L) Stirnfläche: PPS grau - FDA zertifiziert
Anzugsdrehmoment	25 Nm

Elektrischer Anschluss

Steckverbinder	M12 x 1
-----------------------	---------

Anschlussschaltpläne

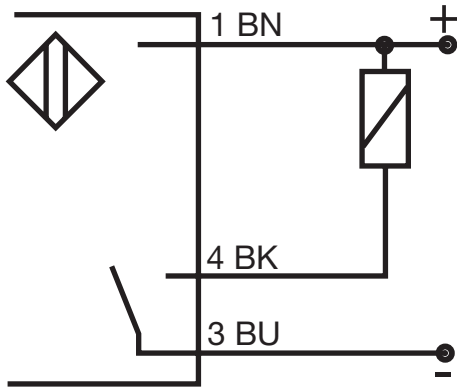


Abb. 2 NPN - Schließer

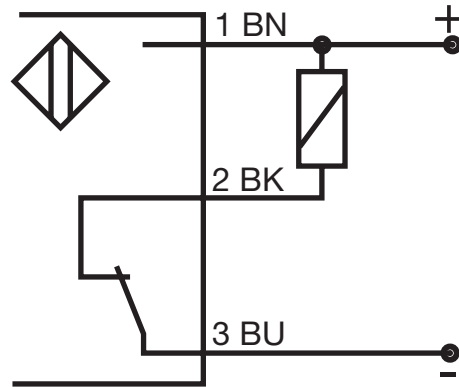


Abb. 3 NPN - Öffner

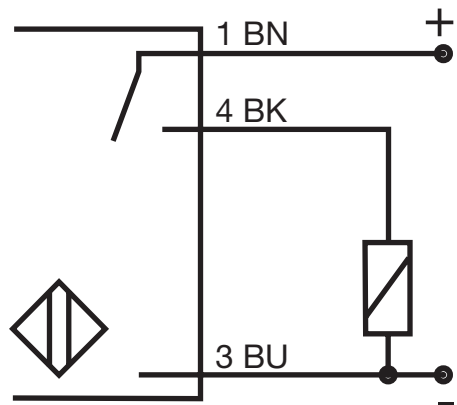


Abb. 4 PNP - Schließer

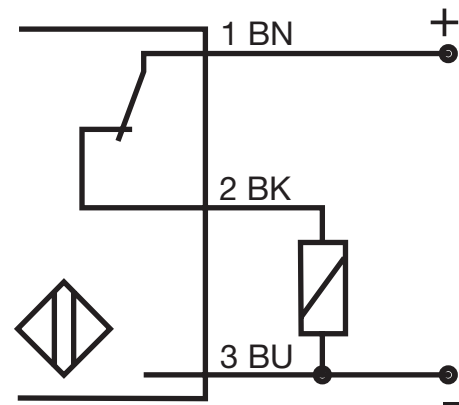


Abb. 5 PNP - Öffner

Farbcode		
BN: Braun	BK: Schwarz	BU: Blau

Abmessungen

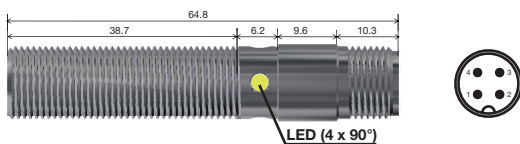


Abb. 6 Bündiger Einbau

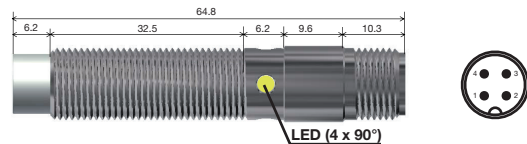


Abb. 7 Nicht bündiger Einbau

Montage

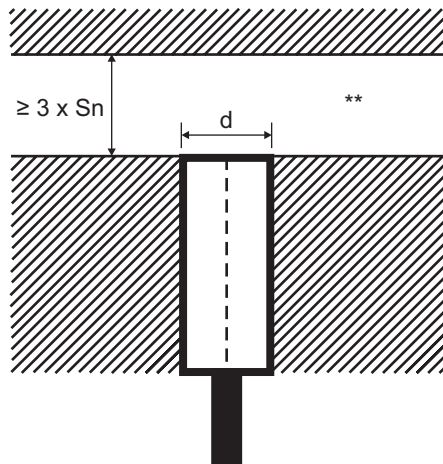


Abb. 8 Bündige Sensoren eingebaut in dämpfendem Material

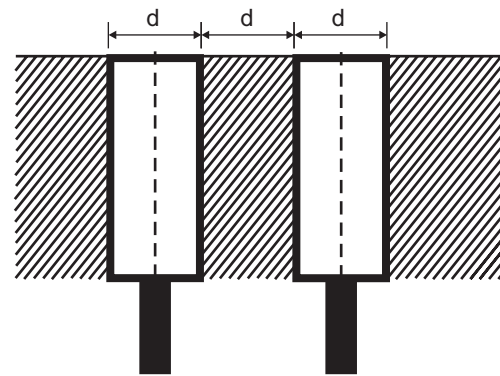


Abb. 9 Mehrere bündige Sensoren eingebaut in dämpfendem Material

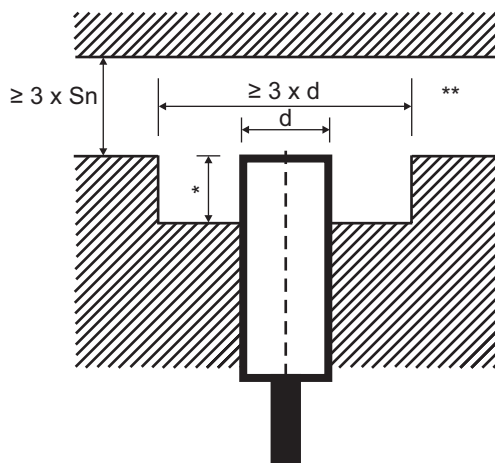


Abb. 10 Nichtbündige Sensoren eingebaut in dämpfendem Material

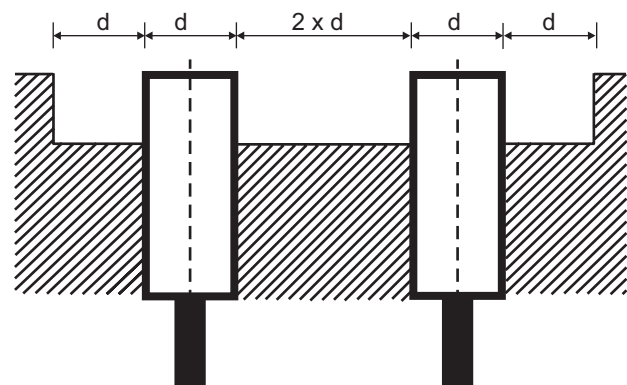


Abb. 11 Mehrere nichtbündige Sensoren eingebaut in dämpfendem Material

* ≥ 6 mm, $S_n = 4$ mm (1x); ≥ 12 mm, $S_n = 8$ mm (2x)

** Freie Zone od. nichtdämpfendes Material

S_n : Nominal Schaltabstand

d: Sensordurchmesser: 12 mm

Sensoren einander gegenüber montiert

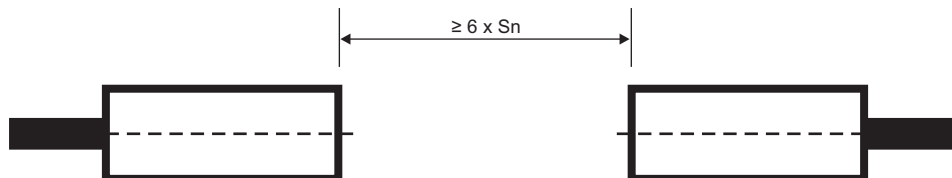


Abb. 12 Werden Sensoren einander gegenüber montiert, muss ein min. Abstand von $6 \times S_n$ (Nominal Schaltabstand) eingehalten werden

Lieferumfang und kompatible Komponenten

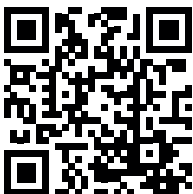
Lieferumfang

- Induktiver Näherungsschalter
- 2 Muttern, Edelstahl
- Verpackung: Kunststoffbeutel

Mit CARLO GAVAZZI kompatible Komponenten

CONB14NF-A2W	Stecker 4 polig, gewinkelt, 2 Meter Kabel
CONB14NF-A5W	Stecker 4 polig, gewinkelt, 5 Meter Kabel
CONB14NF-S2W	Stecker 4 polig, gerade, 2 Meter Kabel
CONB14NF-S5W	Stecker 4 polig, gerade, 5 Meter Kabel

Für weitere Informationen lesen Sie bitte die Datenblätter für Zubehör



COPYRIGHT ©2019
Änderungen vorbehalten. PDF-Download: www.productselection.net