

# Überwachungsrelais Frequenzüberwachung Typen DFB01, PFB01

CARLO GAVAZZI



DFB01



PFB01

- Überwachungsrelais für Über- und Unterfrequenz
- Messung der Frequenz der eigenen Stromversorgung
- Überwachung der Frequenz auf eingestellte Grenzwerte
- Oberer und unterer Grenzwert separat auf relativer Skala einstellbar
- Messbereiche Spannung: 24 bis 240 VAC Frequenz: 50 bis 60 Hz
- Einstellbare Verzögerungszeit für Alarm oder Frequenzwiederkehr (0,1 bis 30 s)
- Selbsthalten oder Sperren des Ausgangs bei eingestelltem Grenzwert programmierbar
- Ausgang: 1poliger Wechsler 8 A; wählbar: im Ruhezustand erregt oder nicht erregt
- Für Montage auf DIN-Schiene nach DIN EN 50 022 (DFB01) oder als Steckmodul (PFB01)
- Euronorm-Gehäuse 22,5 mm (DFB01) oder Steckmodul 36 mm (PFB01)
- LED-Anzeige für Relais, Alarm und Betriebsspannung EIN

## Produktbeschreibung

DFB01 und PFB01 sind Frequenzüberwachungsrelais, die ihre eigene Betriebsspannung im Bereich von 24 bis 240 VAC überwachen. Der Vorteil der Selbsthaltefunktion besteht darin, daß das Relais auch nach einer

Alarmsituation erregt bleibt. Die Sperrfunktion ist dann sinnvoll, wenn ein Schalten des Relais nicht erwünscht ist (Wartung, Umschalten). Die LED signalisieren Alarmsituation und Schaltzustand des Relaisausgangs.

## Bestellschlüssel

**DFB 01 C M24**

Gehäuse	_____
Funktion	_____
Typ	_____
Artikelnummer	_____
Ausgang	_____
Betriebsspannung	_____

## Typenwahl

Montage	Ausgang	Messbereich	Betriebsspannung: 24 bis 240 VAC
DIN-Schiene	1poliger Wechsler	50-60 Hz	DFB 01 C M24
Steckmodul	1poliger Wechsler	50-60 Hz	PFB 01 C M24

## Technische Daten - Eingang

<b>Eingang</b>			
Eigene Betriebsspannung	DFB01: PFB01:	A1, A2 (24 bis 240 VAC) 2, 10 (24 bis 240 VAC)	
<b>Messbereiche</b>		Obergrenze	Untergrenze
Wählbar mit DIP-Schaltern			
Bereich 2 Hz		-0.2 - +2 Hz	-2 - +0.2 Hz
	50 Hz	49,8 - 52 Hz	48 - 50,2 Hz
	60 Hz	59,8 - 62 Hz	58 - 60,2 Hz
Bereich 10 Hz		-1 - +10 Hz	-10 - +1 Hz
	50 Hz	49 - 60 Hz	40 - 51 Hz
	60 Hz	59 - 70 Hz	50 - 61 Hz
<b>Kontakteingang</b>			
DFB02		Klemmen Z1, Z2	
PFB02		Klemmen 8, 9	
Gesperrt		> 10 kΩ	
Freigegeben		< 500 Ω	
Impulsdauer		> 500 ms	
<b>Hysterese</b>			
	Bereich 2 Hz	~ 0.05 Hz	
	Bereich 10 Hz	~ 0.25 Hz	

## Technische Daten - Ausgang

<b>Ausgang</b>	1 poliger Wechsler
<b>Nenn-Isolationsspannung</b>	250 VAC
<b>Kontaktmaterial (AgSnO<sub>2</sub>)</b>	μ
Ohmsche Lasten	AC 1 DC 12
	8A @ 250 VAC 5 A @ 24 VDC
Kleine induktive Lasten	AC 15 DC 13
	2,5 A @ 250 VAC 2,5 A @ 24 VDC
<b>Mechanische Lebensdauer</b>	≥ 30 x 10 <sup>6</sup> Schaltspiele
<b>Elektrische Lebensdauer</b>	≥ 10 <sup>5</sup> Schaltspiele (bei 8 A, 250 V, cos φ = 1)
<b>Schalthäufigkeit</b>	≤ ≤ 7200 Schaltspiele / h
<b>Durchschlagfestigkeit</b>	
Isolationsspannung	≥ 2 kVAC (eff)
Nenn-Stehstossspannung	4 kV (1,2/50 μs)

## Technische Daten - Spannung

<b>Betriebsspannung</b> Nenn-Betriebsspannung an den Klemmen:	Überspannungskategorie III (IEC 60664, IEC 60038)
DFB01: A1, A2 PFB01: 2,10	24 bis 240 VAC ± 15% 24 bis 240 VAC ± 15%
<b>Isolationsspannung</b> Stromversorgung-Ausgang Nenn-Betriebsleistung	4 kV 4 W

## Betriebsarten

DFB01 und PFB01 überwachen die Frequenz ihrer eigenen Betriebsspannung.

### Beispiel 1

(Nicht-selbsthaltende Funktion, verzögertes Schalten bei Frequenzwiederkehr, im Ruhezustand nicht erregt)

Das Relais zieht an und die gelbe LED leuchtet, wenn die gemessene Frequenz länger als die eingestellte Verzögerungszeit den oberen Grenzwert überschreitet oder den unteren Grenzwert unterschreitet. Das Relais fällt ab, wenn die Netzfrequenz wieder innerhalb der eingestellten Grenzen liegt. Die rote LED blinkt, bis die Verzögerungszeit abgelaufen ist; sie blinkt auch, wenn die gemessene, momentane Frequenz außerhalb der Grenzwerte liegt.

### Beispiel 2

(Selbsthaltefunktion, Alarmverzögerung, im Ruhezustand erregt)

Das Relais zieht an und die gelbe LED leuchtet, solange die gemessene Frequenz innerhalb der oberen und unteren Grenzen liegt.

Das Relais fällt ab und hält sich selbst in Alarmstellung, wenn die gemessene Frequenz länger als die eingestellte Verzögerungszeit den oberen Grenzwert überschreitet oder die untere Grenze unterschreitet. Unter der Voraussetzung, daß die Frequenz den oberen Grenzwert unterschritten (Unter-Hysterese) oder die untere Grenze überschritten hat (Über-Hysterese) zieht das Relais bei Unterbrechung der Verbindungen zwischen den Klemmen Z1 und Z2 oder 8 und 9 an.

## Allgemeine technische Daten

<b>Einschaltverzögerung</b>	1 s ± 0,5 s
<b>Reaktionszeit</b>	(Eingangssignal-Änderung von -10% bis +10% oder von +10% bis -10% des Bereiches)
Verzögerung Alarm EIN	< 200 ms
Verzögerung Alarm AUS	< 200 ms
<b>Genauigkeit</b>	(15 min Anlaufzeit)
Temperaturabweichung	± 200 ppm/°C
Verzögerung Alarm EIN	± 10% vom eingestellten Wert ± 50 ms
Wiederholgenauigkeit	± 0,02 Hz
<b>Anzeigen für</b>	
Betriebsspannung EIN	LED, grün
Alarm EIN	LED, rot (blinkt mit 2 Hz in der Verzögerungszeit)
Ausgangskontakt EIN	LED, gelb
<b>Umgebung</b>	
Schutzart	IP 20
Verschmutzungsgrad	3 (DFB01), 2 (PFB01)
Betriebstemperatur	-20 bis 60°C, rel. F. < 95%
Lagertemperatur	-30 bis 80°C, rel. F. < 95%
<b>Gehäuse</b>	
Abmessungen	DFB01: 22,5 x 80 x 99,5 mm PFB01: 36 x 80 x 94 mm
Material	PA66 oder Noryl
<b>Gewicht</b>	Ca. 150 g
<b>Schraubklemmen</b>	
Anziehmoment	Maximal 0,5 Nm nach DIN EN 60947
<b>Produktnorm</b>	EN 60255-6
<b>Zulassungen</b>	UL, CSA
<b>CE-Kennzeichnung</b>	Niederspannungsrichtlinie 2006/95/EC EMV-Richtlinie 2004/108/EC
<b>EMV</b>	
Störfestigkeit	Nach EN 60255-26 Nach EN 61000-6-2 Nach EN 60255-26 Nach EN 61000-6-3
Störstrahlung	Nach EN 61000-6-3

## Funktion, Bereich, Grenzen und Zeitverzögerung einstellen

Wählen Sie die Netzfrequenz mit DIP-Schalter 3.

Wählen Sie die gewünschte Funktion mit den DIP-Schaltern 1, 2 und 4, wie rechts im Bild gezeigt.

Öffnen Sie die graue Kunststoffabdeckung wie rechts im Bild gezeigt, um die DIP-Schalter einstellen zu können.

**Einstellung von Frequenzgrenzen und Zeitverzögerung:**

**Oberer Drehknopf:**

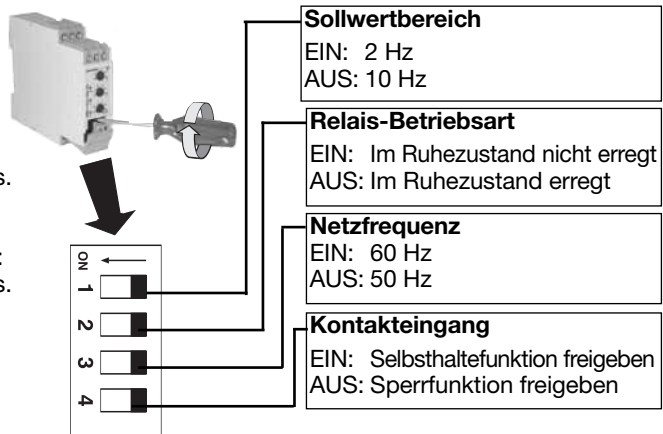
Oberen Grenzwert einstellen: -10 bis +100% des Bereiches.

**Mittlerer Drehknopf:**

Unteren Grenzwert einstellen: -100 bis +10% des Bereiches.

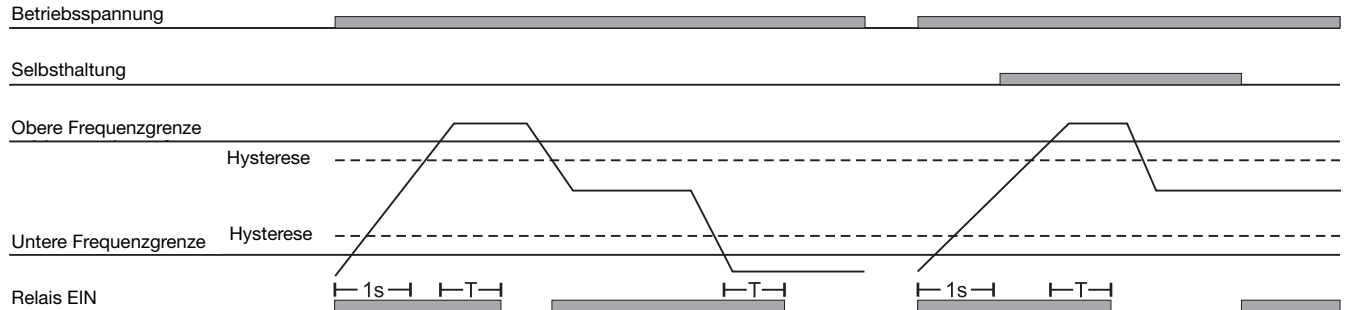
**Unterer Drehknopf:**

Verzögerungszeit für Alarm einstellen: 0,1 bis 30 s.

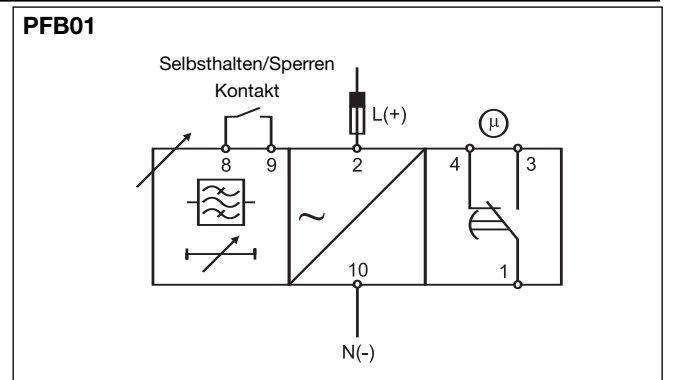
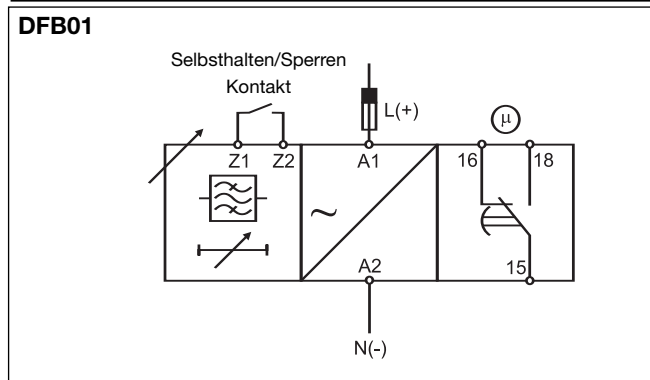


# Betriebsdiagramme

## Im Ruhezustand erregtes Relais - Selbsthaltefunktion



# Schaltbilder



# Abmessungen

