

Näherungsschalter Kapazitiv Polyester-Gehäuse Typ CA, M18, DC

TRIPLESIELD™

CARLO GAVAZZI



- **TRIPLESIELD™** EMV-geschützt
- Schaltabstand einstellbar von 3 bis 8 mm oder von 3 bis 12 mm
- Betriebsspannung: 10 bis 40 VDC
- Schaltausgang: DC 200 mA, NPN oder PNP
- Schließer und Öffner
- LED-Funktionsanzeige
- Sehr grosse Störfestigkeit
- Bündige und nicht-bündige Typen
- Ausführung mit Kabel- oder Steckeranschluss

Produktbeschreibung

Kapazitive Näherungsschalter mit 8 mm bündiger Einbau sowie 12 mm Schaltabstand nicht nündiger Einbau. 4-Leiter DC Ausgang Öffner und Schließer. Graues M18 Poly-

ester Gehäuse mit 2 m Kabel oder M12 Stecker. Ideal für Nivea-Füllstandmesstechnik sowie Kunststoffmaschinen Anwendungen.

Bestellschlüssel **CA18CLN12NAM1**

Typ	CA18CLN12NAM1
Gehäuseform	
Gehäusegrösse	
Gehäusematerial	
Gehäuselänge	
Detektionsprinzip	
Schaltausgang	
Ausgangstyp	
Ausgangskonfiguration	
Anschlusstyp	

Typenwahl

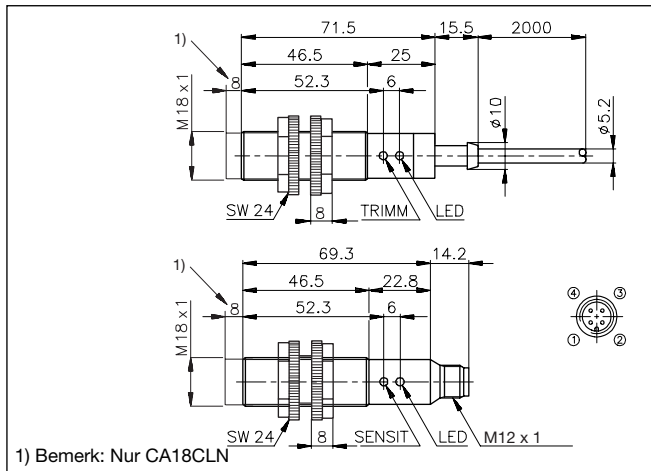
Gehäuse- durch- messer	Schalt- abstand (S _n) ¹⁾	Einbau	Bestellnummer NPN-Transistor Kabel Antivalent	Bestellnummer NPN-Transistor Stecker Antivalent	Bestellnummer PNP-Transistor Kabel Antivalent	Bestellnummer PNP-Transistor Stecker Antivalent
M18	8 mm	Bündig	CA18CLF08NA	CA18CLF08NAM1	CA18CLF08PA	CA18CLF08PAM1
M18	12 mm	Nicht bündig	CA18CLN12NA	CA18CLN12NAM1	CA18CLN12PA	CA18CLN12PAM1

¹⁾ Prüfobjekt: geerdete Stahlplatte

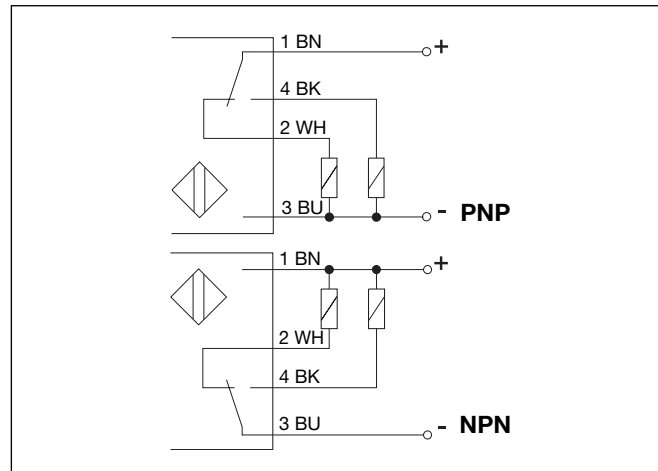
Technische Daten

Nenn-Schaltabstand (S_n) CA18CLF08	3 bis 8 mm (in Werk auf 8 mm eingestellt)	Funktionsanzeige Ausgang	LED, gelb
CA18CLN12	3 bis 12 mm (in Werk auf 12 mm eingestellt)	Umgebungsbedingungen Schutzart	IP 67 (Nema 1, 3, 4, 6, 13)
Empfindlichkeit	Mit 270° Drehpotentiometer	Temperatur Betrieb	-25° bis +80°C (-13° bis +176°F)
Realschaltabstand (S_r)	0,9 x S _n ≤ S _r ≤ 1,1 x S _n	Lager	-40° bis +85°C (-40° bis +185°F)
Nutzschaltabstand (S_u)	0,8 x S _r ≤ S _u ≤ 1,2 x S _r	Gehäusematerial Gehäuse	Polyester, grau
Wiederholgenauigkeit (R)	≤ 5%	Stirnfläche	Polyester, grau
Hysterese (H)	4 bis 20% vom Schaltabstand	Kabellülle	Polyester
Nenn-Betriebsspannung (U_B)	10 bis 40 VDC (inkl. Restwelligkeit)	Muttern	Glassfaserverstärktes Nylon, schwarz
Restwelligkeit	≤ 10%	Anschluss Kabel	Grau, 2 m, 4 x 0,34 mm ² ölbeständig, PVC
Nenn-Betriebsstrom (I_a) Dauer	≤ 200 mA	Stecker (M1)	M12 x 1
Leerlaufstrom (I_o)	≤ 10 mA	Kabel für Stecker (M1)	CON.1A Serie
Spannungsabfall (U_d)	≤ 2,5 VDC bei max. Last	Gewicht Kabelauführung	110 g
Schutz	Verpolung, Kurzschluss, Transienten	Steckerausführung	30 g
Schaltfrequenz (f)	30 Hz	Zulassungen	UL, CSA
		CE-Kennzeichnung	Ja

Abmessungen



Schaltbilder

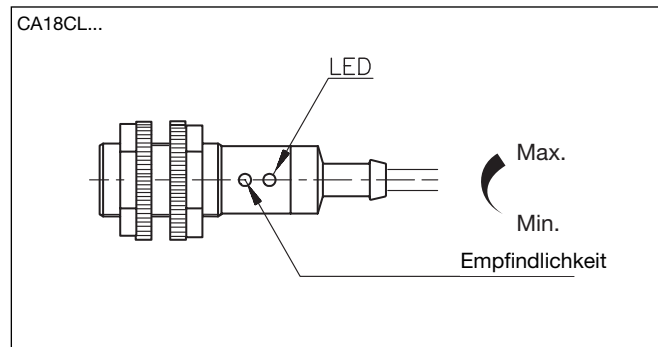


Einstellhinweise

Hinsichtlich der Umgebungsbedingungen von EMV Störungen, Feuchtigkeit und Umgebungstemperatur arbeiten kapazitive Näherungsschalter oft im kritischen Bereich. Der TRIPLESIELD™ Sensor von Carlo Gavazzi bietet ein hohes Maß an: Störsicherheit, Temperaturstabilität und einstellbarem Schaltabstand. Der große Schaltabstand bei vergleichsweise geringen Ge-

häuseabmessungen schützt den Sensor auch vor mechanischer Beschädigung. Die Vollvergossenen Sensoren widerstehen auch starken Vibrationen und entsprechen der Schutzart IP 67.

Bemerkung:
Die kapazitiven Näherungsschalter sind Werksseitig auf den maximalen Schaltabstand eingestellt.



Installationshinweise

Kapazitive Näherungsschalter eignen sich zum erfassen von Materialien in fester oder flüssiger Form. Dazu gehören alle Metalle und nicht Metallischen Stoffe. Einsatzmöglichkeiten ergeben sich in:

Chemische Industrie
z.B. Wasseraufbereitung, Säure, Lauge, Lösungsmittel.

Holzindustrie
z.B. Holz, Sägespäne, Papier.

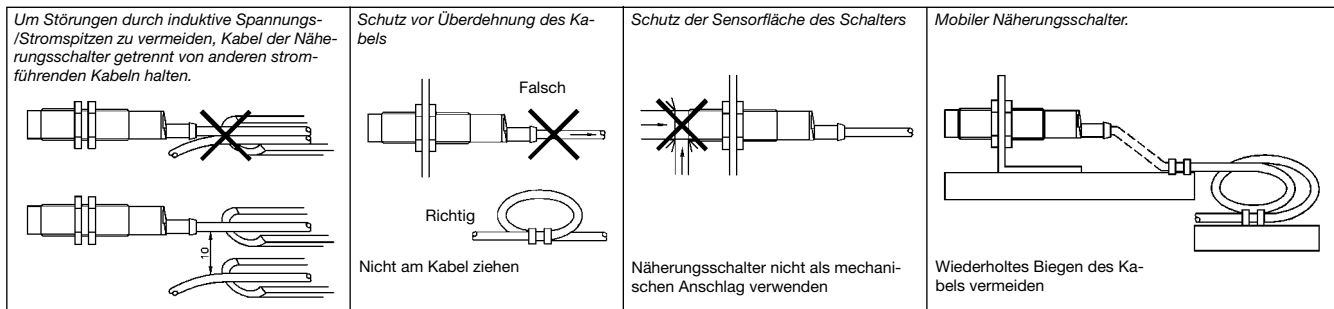
Keramik- und Glasindustrie
z.B. Quarzsand, Flaschen-erfassung.

Spritzgiessmaschinen
z.B. Kleber, Granulat aus Kunststoff.

Verpackungsindustrie
z.B. Verpackungen, Füllmengenerfassung, Futtermittel, Molkerei Produkte, Früchte und Gemüse.

Die Erfassung von Materialien durch kapazitive Näherungsschalter, hängt von der Dichte und den elektrischen Eigenschaften des Objektes

ab. Der angegebene Schaltabstand für kapazitive Näherungsschalter bezieht sich auf eine genormte Messplatte aus Stahl (ST37). Weitere Informationen über Reduktionsfaktoren von Materialien finden Sie unter "Technische Informationen".



Lieferumfang

- Kapazitiver Näherungsschalter: CA18CL...
- Schraubenzieher
- 2 Muttern
- **Verpackung:** Karton
- Installationsanleitung

Zubehör

- Stecker CON.1A-..Serie.

Weitere Informationen siehe "Zubehör".