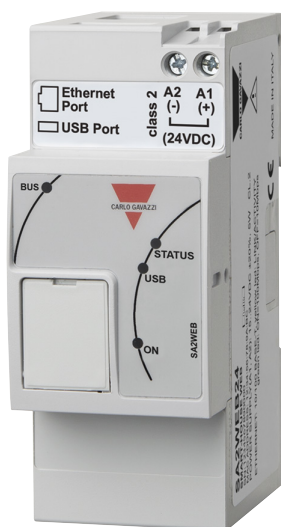


SA2WEB24



Centralenhetsmodul



Fördelar

- **Konfigureras via programvara.** Hem- och byggnadsautomations funktioner och loggning av energidata kan konfigureras via programvara.
- **Kalkylark kompatibla.** Alla dataexporter är kompatibla med Excel eller andra kalkylprogram.
- **Modularitet.** Systemet består av moduler så att varje installation kan dimensioneras enkelt och exakt.
- **Skalbarhet.** Systemet kan fortlöpande integreras med nya moduler efter applikationsbehov.
- **Snabb och enkel installation.** Helt fri topologi, ingen specialkabel behövs, ingen skärmning eller tvinning. Räckvidd på 2 km och ännu längre med repeatrar.
- **Fjärrstyrning.** Alla funktioner kan fjärrstyras då ägaren inte är hemma och dessutom kan ett antal funktioner utföras automatiskt.
- **Användarvänligt.** Systemet är användarvänligt och alla kan lätt lära sig att hantera det.

Beskrivning

SA2WEB24 är en programmerbar integrerad enhet särskilt konstruerad för applikationer inom hem- och byggnadsautomation.

Styrenheten har särskilda funktioner för hemautomation som t.ex. ljusstyrning (DALI), temperaturstyrning, jalousistyrning, larmövervakning, energiövervakning osv.

SA2WEB24 är som standard konfigurerad utan intelligenta in- och utgångsfunktioner för att köra moduler på smart-Dupline-bussen.

För att ställa in intelligenta funktioner måste SA2WEB24 konfigureras av det Windowsbaserade konfigurationsprogrammet.

Denna programvara är gratis nedladdningsbara från Carlo Gavazzi webbplats.

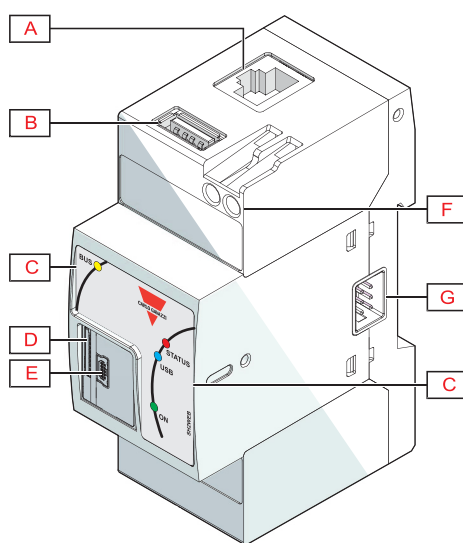
Applikation

Smart Dupline® är ett bussystem som erbjuder unika lösningar för en rad olika applikationer inom hem- och byggnadsautomation, industriautomation, vattendistribution, energihantering, järnvägssystem och många andra områden.

Huvudfunktioner

- Mikrodator med webserver
- Linux embedded operativsystem
- En Ethernet-port
- Två USB 2.0-portar
- Dataloggning
- Intern datalagring upp till 30 år i ett 4 GB minne

Struktur

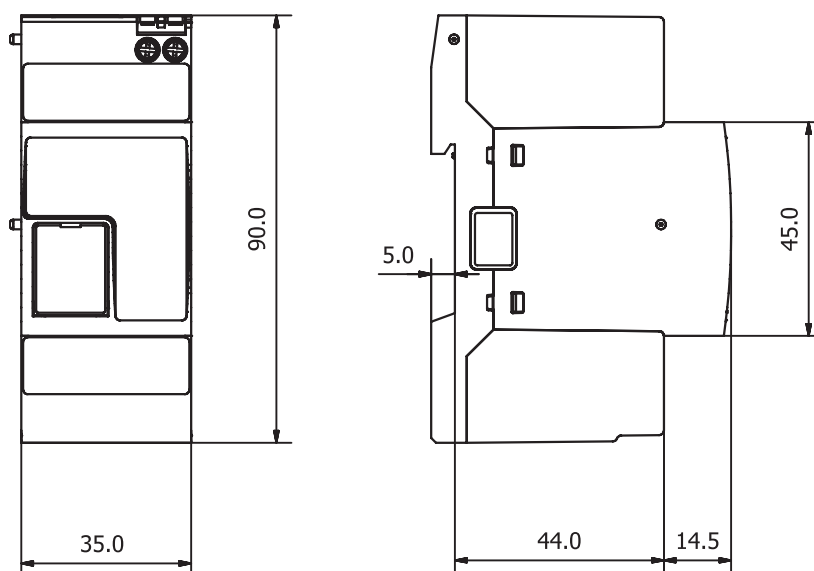


A	Ethernet-port	Anslutning till ethernet
B	USB-port	Programmering av IP-inställning
C	LED-indikering	Indikering av följande status: Lokal HS-buss aktiv (BUS) Status (STATUS) USB (USB) Manöverspänning (ON)
D	Micro SD	Programmering av IP-inställning
E	Mini-USB-port	Anslutning till PC om ethernet inte fungerar
F	Manöverspänning	Manöverspänning
G	Lokalbuss	Höger: HS-buss till generatorer

Funktioner

Allmän

Material	
Mått	2-DIN-modul
Vikt	150 g
Kapslingsklass	Front: IP40; Skruvplint: IP20
Dielektrisk styrka	4000 VAC RMS i 1 minut
Brusundertryckning (CMRR)	65 dB, 45 till 65 Hz
Plint	2 skruvtyp; Kabeltvärsnitt: max. 1,5 mm ² ; Åtdragningsmoment



Omgivning

Driftstemperatur	-20° till +50°C
Lagringstemperatur	-30° till +70°C
Fuktighet (icke-kondenserande)	20 till 90% RF

Kompatibilitet och överensstämmelse

Elektromagnetisk kompatibilitet (EMC) - immunitet	EN 61000-6-2
Elektromagnetisk kompatibilitet (EMC) - emissions	EN 61000-6-3
Godkännanden	CE

Strömförsörjning

Strömförsörjning	Överspänning kat. II (IEC 60664-1, par. 4.3.3.2); Märkdriftspänning: 15 till 24 VDC \pm 20%
Märkdrifteffekt	5 W
Polvändningsskydd	Ja
Anslutning	A1 (+) och A2 (-)

Isolation ingångar/utgångar

Typ av ingång/ utgång	DC-strömförsörjning	Ethernet	USB-port "H"	USB-port "D"
DC-strömförsörjning	-	0.5 kV	0 kV	0 kV
Ethernet	0.5 kV	-	0.5 kV	0.5 kV
USB-port "H"	0 kV	0.5 kV	-	0 kV
USB-port "D"	0 kV	0.5 kV	0 kV	-

- **0kV**: Ingångar/utgångar är inte isolerade.
- **0.5kVrms**: Isolationen är av funktionstyp.

Hårdvara huvudspecifikationer

Minne	<ul style="list-style-type: none"> • Flash (data): 4 GB • RAM 128 MB (internt) • File system: Endast externt micro SD-ellerUSB-minne: FAT32 (VFAT). Upp till 2 GB om av micro SD-typ och från 4 till 16 GB om av micro SDHC-typ (urtagbart), industrityp (-25 till 85°C föreslås)
Kommunikationsportar	<ul style="list-style-type: none"> • Ethernet: 1 port, för Internet/LAN-anslutning
Hjälpbuss (Höghastighetsbuss)	<ul style="list-style-type: none"> • Höger sida: Kompatibel med SH2MCG24, SH2WBU230x och SH2DUG24 enheter.
USB-portar	<ul style="list-style-type: none"> • 1, "B"-enhetsfunktion • 1, "E"-värdfunktion

Höghastighetsbuss

Busstyp	RS485-höghastighetsbuss
Funktion	Anslutning till masterkanalgeneratormodul (SH2MCG24, SH2WBU230x och SH2DUG24)
Antal slavenheter	Max. 3: 1 x SH2MCG24 max 1 x SH2WBU230N max 1 x SH2DUG24 max 1 x SH2MCG24 + 1 x SH2WBU230N 1 x SH2MCG24 + 1 x SH2DUG24 1 x SH2DUG24 + 1 x SH2WBU230N 1 x SH2MCG24 + 1 x SH2DUG24 + 1 x SH2WBU230N
Anslutning	Via lokal buss på höger sida Anm.: Alla SH2MCG24, SH2WBU230x- och SH2DUG24 moduler måste anslutas på höger sida av SA2WEB24

 Main functions

Konfiguration	Konfigurationen och programmeringen av SA2WEB24 och alla andra moduler anslutna till antingen samma lokala buss kan utföras med Sx-konfigurationsprogrammet. För mer information om konfigurering, se Sx-verktygsprogrammets bruksanvisning.
Klocka	<ul style="list-style-type: none"> • Funktioner: Universell klocka och kalender med aktivering av automatisk synkronisering via Internetanslutning • Batterilivslängd: 10 år
Hantering och skickande av händelser	<ul style="list-style-type: none"> • E-postkonfiguration: inställning av mottagaradresser och relevant ämne, avsändaradress, avsändarnamn, SMTP-server, SMTP-servrens användarnamn och lösenordet för SMTP-servern. • Åtgärder: användaren kan programmera enligt vilka händelser meddelandena och relevanta bilagor ska skickas.
Loggning	<ul style="list-style-type: none"> • Data: Data är tillgängliga nedladdningsbara antingen via Ethernet-kommunikationsport. • Funktionsbeskrivning: alla variabler som samlas in från både Dupline®-moduler och Modbusmoduler sparas individuellt till det interna minnet. • Lagrad datatyp: variabler: V, A, W, kWh, temperaturer, ljusnivåer, vindhastighet, fuktighet, i allmänhet alla analoga värden som har samlats in från smart-Dupline®-modulerna. • Lagringsintervall: kan väljas: från 1 min till 24 timmar. • Samplingshantering: mätvärdet som lagras inom det valda tidsintervallet är resultatet från den kontinuerliga beräkningen av medelvärdet för de uppmätta värdena. Medelvärdet beräknas med ett intervall på ca 2 s för två på varandra följande mätningar. • Lagringsvaraktighet: före överskrivning: beroende på lagringsintervallet. • Antal variabler: se "Lagrad uppsättning variabler". • Dataformat: variabler, datum (dd:mm:åå) och tid (tt:mm:ss) • Händelser: Data är tillgängliga nedladdningsbara antingen via Ethernet-kommunikationsport: se tabellen "Inneshantering". • Funktionsbeskrivning: alla händelser som samlas in från smart-Dupline®-funktionerna kan sparas individuellt till det interna minnet. • Antal händelser: tills minnet är fullt. • Dataåterställning: återställningen kan utföras med rätt kommando i Sx-verktyget. • Dataformat: händelse, datum (dd:mm:åå) och tid (tt:mm:ss).
Minne	<p>Totalt tillgängligt minne för databas och händelser: 1,8 GB. Årsgrupperade data: 6,0Mb. Enskild loggrad: 150 bytes.</p> <p>Anmärkningar: När gränsen 1,8 GB är nådd, raderas 5% av äldsta data för att skapa plats för ny data. Använt minne data är endast relevanta för det interna minnet.</p>

Port

Ethernet

Ingångar	HTTP
IP-konfiguration	Statisk IP / Nätmask/Standardgateway, DHCP
DNS	Primär och sekundär DNS som statisk eller dynamisk hantering (som använder DHCP-server om konfigurerad)
Webbserver	Port: 80; Antal anslutningar: 3
Konfigurationsprogram	Port: 10000/10001/52325/80; Antal anslutningar: 1
MODBUS TCP/IP	Port: konfigurerbar; Antal anslutningar: 5
Anslutningar	RJ45 10/100 BaseTX; Max. avstånd: 100m
Isolering	Se tabellen "Isolering mellan ingångar och utgångar"

USB

Typ	Höghastighets 2.0
Anslutningar	"A"-typ som värdfunktion på toppen av modulen "Mini A"-typ som enhetsfunktion fram på modulen skyddat av ett frontskydd.
Värdfunktion (USB)	Endast tillgänglig för "B" USB-porten.
Enhetsfunktion (mini USB)	Endast tillgänglig för "E" USB-porten, kan anslutas till en dator för att utföra följande funktioner: serviceport för uppgradering av firmware. OBS: både USB- och mini USB-portarna är parallellkopplade så att relevanta portfunktioner kan fungera samtidigt.
Funktionssätt	Hot swap
Kommunikationshastighet	60MB/s (480Mbps/s)

Mikro SD plats

Typ	Industriell (från -25 till +85 °C / -13 till + 185 °F)
Kapacitet	SD: upp till 2 GB SDHC: 4–16 GB
Funktion	IP-adressprogrammering

Typ	Höghastighet USB 2.0 - mini
Mode	Hot swap
Hastighet	60 MB/s
Funktion	<ul style="list-style-type: none"> • Åtkomst till webinterface utan Ethernetanslutning* • Konfigurera systemet, uppdatera firmware, ladda ned data från databasen
Användning	Kan användas samtidigt som USB-porten

Notera* : En special driver krävs för PC, finns i installationspaketet.



Kommunikationsprotokoll

Introduktion

Sx2WEB inhämtar och processar data från fältet och kommunicerar med andra system via TCP/IP. Olika typer av protokoll används.

Protokoll översikt

Protokoll	Typ	Typ av överföring	Data
HTTP (webbläsarer)	Standard	Pull	All
Modbus TCP/IP	Standard	Pull	All

Inkommande TCP/IP kommunikation

TCP/IP port nummer	TCP/IP port beskrivning	Syfte
HTTP/HTTPS	Åtkomst till interna webservern	
SSH	Serviceport (för supportpersonal)	

Utgående TCP/IP kommunikation

TCP/IP port nummer	TCP/IP port beskrivning	Syfte
23	DNS	Uppslagning domännamn
37	NTP	Synkronisering med tidsserverar
25 (valbar)	SMTP	E-post

Modbus TCP kommunikation

TCP/IP port nummer	TCP/IP port beskrivning	Syfte
502 (valbar)	Modbus (TCP)	Modbus TCP-kommunikation, både master och slav

Kommunikation med konfigurationsprogram SHTool

TCP/IP port nummer	Syfte
10000/10001/10002/80/48007/52325	Anslutning till konfigurationsprogram SA2WEB är som standard inställd som DHCP-klient. Den har också en sekundär fast IP-adress: 192.168.253.254

Kopplingscheman

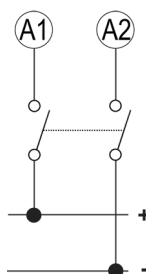


Fig. 1 Strömförsörjning

Hänvisning

Vidare läsning

Informationen	Dokument	Placeringen
SA2WEB installation guide	Systemhandboken	www.productselection.net/MANUALS/UK/system_manual.pdf
SA2WEB software manual	SA tool-handboken	www.productselection.net/MANUALS/UK/sa_tool_manual.pdf
SA2WEB wireless installation manual	Trådlös handboken	http://www.productselection.net/MANUALS/UK/wireless_manual.pdf

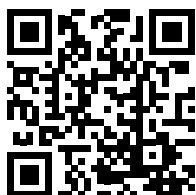
Beställningsnyckel



SA2WEB24

Kompatibla komponenter från CARLO GAVAZZI

Ändamål	Komponentnamn / kod	Anteckningar
Styrenhet	SA2WEB24	
Bussgenerator	SH2WBU230N, SH2MCG24, SH2DUG24	



COPYRIGHT ©2015
Innehåll kan ändras utan föregående meddelande. PDF-nedladdning: www.productselection.net