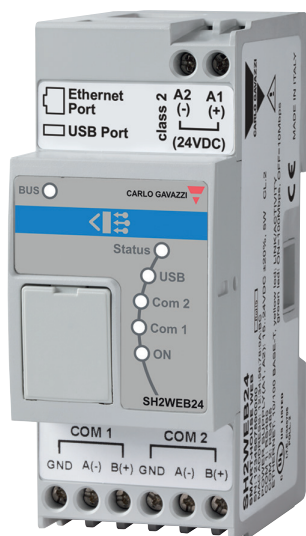


SH2WEB24



Centralt modul



Beskrivelse

SH2WEB24 er en programmerbar, integreret enhed specielt udviklet til hjem- og bygningsautomation. Kontrollerens funktioner er dedikeret til automatisering, såsom styring af lys (DALI), temperatur og persienner, alarmovervågning, energiovervågning osv. ...

SH2WEB24 er som standard konfigureret uden intelligente ind- og udgangsfunktioner til at køre modulerne på smart-Duplinebussen.

For at konfigurere intelligente funktioner, skal man indstille SH2WEB24 ved hjælp af den Windows-baserede konfigurations-software.

Denne software er downloades gratis fra Carlo Gavazzi hjemmeside.

Fordele

- **Konfigureres via software.** Hjem- og bygningsautomationfunktioner og logning af energidata kan konfigureres via software.
- **Regneark kompatibel.** Alle data eksport er kompatibel med Excel eller andre regnearksprogrammer.
- **Modulopbygget.** Systemet består af moduler med modulopbygningen kan man dimensionere enhver installation præcist og nemt.
- **Kan udvides.** Systemet kan løbende bygges ud med nye moduler alt efter behov.
- **Hurtig og nem installation.** Helt fri topologi. Der kræves ingen specielle kabler, hverken afskærmede eller snoede. Systemet kan række over 2 km og med repeatere endda længere.
- **Fjernstyring.** Alle funktioner kan fjernstyres mens ejeren er væk fra hjemmet, og desuden kan en serie handlinger udføres automatisk.
- **Brugervenlighed.** Systemet er brugervenligt og alle kan med lethed lære at mestre det.

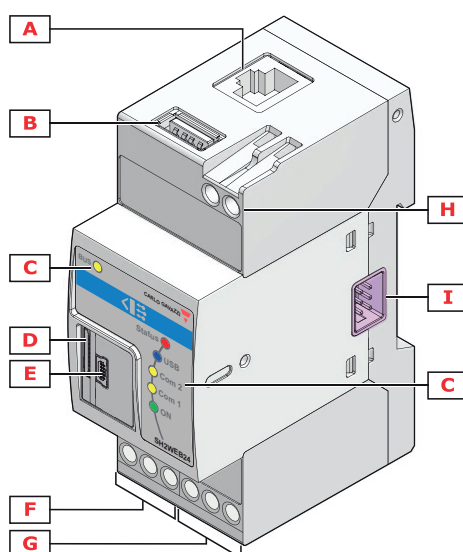
Anvendelsesområder

Dupline® er et bussystem som tilbyder unikke løsninger til en lang række applikationer inden for hjem- og bygningsautomation, industriel automation, vandforsyning, energistyring, jernbanesystemer og mange andre områder.

Vigtigste egenskaber

- Micro PC med Web-server
- Integreret Linux operativsystem
- To RS485 kommunikationsporte (Modbus)
- Én Ethernetport
- To USB 2.0-porte
- Datalogning
- Intern lagring af data i op til 30 år i 4GB hukommelse

Struktur



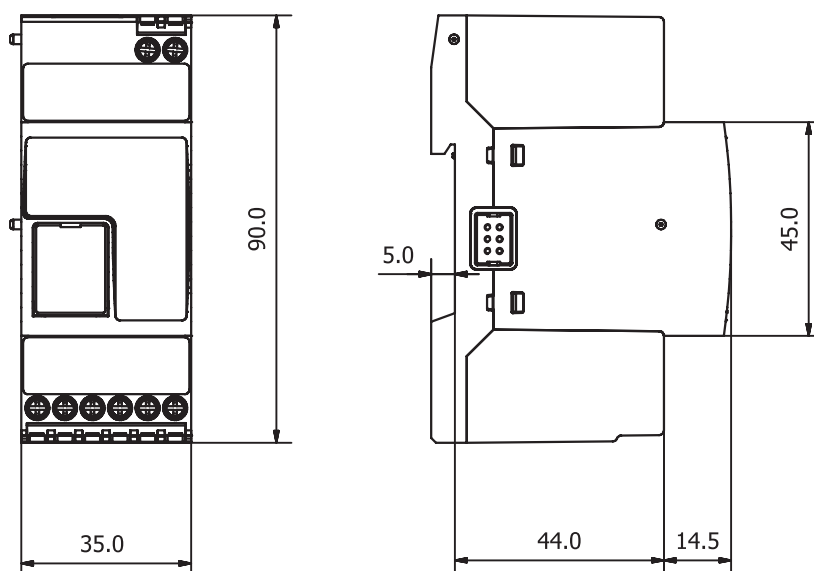
Element	Komponent	Funktion
A	Ethernet-port	Viser webgrænsefladen og overfører data til fjernstyrede systemer via en trådet forbindelse
B	USB-port (vært-funktion)	IP-adresse programmering
C	Informationsdiode	Angiver følgende status: Tilslutning via lokal bus (BUS) Status (STATUS) USB-nøgle (USB) RS485 COM1 port (COM1) RS485 COM2 port (COM2) Moduleffekt
D	Åbning til mikro SD-hukommelseskort	IP-adresse programmering
E	Mini-USB port (enhedsfunktion)	Tilslutning af PC for at se web-interfacet hvis der er forbindelsesproblemer via Ethernetporten, samt backup til PC
F	RS485 COM1-portterminaler	Tilslutning til enhver Modbus-enhed
G	RS485 COM2-portterminaler	Tilslutning til enhver Modbus-enhed
H	Strømterminaler	Sætter strøm til modulet
I	Lokal busport (venstre og højre side)	Venstre side: Tilslutning af SH2DSP24. Højre side: Tilslutning af SH2M-CG24, SH2WBU230N, SH2DUG24



Funktioner

Generelt

Materiale	Noryl, selvslukkende V-0 (UL94)
Dimensioner	2-DIN-modul
Vægt	150 g
Tæthedsgrad	Forside: IP40; Skrueterminal: IP20
Dielectrisk styrke	Dielectrisk styrke
Afvisning (CMRR)	>65 dB, fra 45 til 65 Hz
Terminaler	12 skruetype; Kabeltværsnit: Maks. 1,5 mm ² ; BESPÆNDINGSMOMENT



Miljø

Driftstemperatur	-20° til +50°C
Lagertemperatur	-30° til +70°C
Fugt (ikke kondenserende)	20 til 90% RH

Kompatibilitet og overensstemmelse

Elektromagnetisk kompatibilitet (EMC) - immunitet	EN 61000-6-2
Elektromagnetisk kompatibilitet (EMC) - emissioner	EN 61000-6-3
Godkendelser	

Strømforsyning

Strømforsyning	Overspændingskategori II (IEC 60664-1, par. 4.3.3.2); Nominel spændingsforsyning: 15 til 24 VDC \pm 20%
Egetforbrug	5 W
Beskyttelse mod omvendt polaritet	Ja
Tilslutning	A1 (+) og A2 (-)

Isolering af indgange/udgange

Type af indgang/udgang	DC-strømforsyning	RS485 COM1	RS485 COM2	Ethernet	USB-port "H"	USB-port "D"	SH2UMMF124 og SH2DSP24
DC-strømforsyning	-	2 kV	2 kV	0,5 kV	0 kV	0 kV	0 kV
RS485 COM1	2 kV	-	0,5 kV	2 kV	2 kV	2 kV	2 kV
RS485 COM2	2 kV	0,5 kV	-	2 kV	2 kV	2 kV	2 kV
Ethernet	0,5 kV	2 kV	2 kV	-	0,5 kV	0,5 kV	0,5 kV
USB-port "H"	0kV	2 kV	2 kV	0,5 kV	-	0 kV	0 kV
USB-port "D"	0 kV	2 kV	2 kV	0,5 kV	0 kV	-	0 kV
SH2DSP24	0 kV	2 kV	2 kV	0,5 kV	0 kV	0 kV	-

- **0kV:** Ind-/udgange er ikke isolerede.
- **2kVrms:** EN61010-1, IEC60664-1 - overspændingskategori III, beskyttelsesgrad 2, dobbeltisoleret på systemer med maks. 300 Vrms til jord.
- **0,5kVrms:** Isoleringen er funktionel.

Vigtigste hardware-specifikationer

Hukommelse	<ul style="list-style-type: none"> • Flash (data): 4 GB • RAM 128 MB (internt) • Filsystem: Kun eksternt micro SD-kort eller USB-stik: FAT32 (VFAT). Op til 2 GB hvis micro SD-type, fra 4 til 16 GB hvis micro SDHC-type (kan tages ud), industritype (-25°C til 85° anbefales)
Kommunikationsporte	<ul style="list-style-type: none"> • RS485: 2 porte • Ethernet: 1 port, til internet/LAN-forbindelse
Hjælpebus (HS-BUS)	<ul style="list-style-type: none"> • Højre side Kompatibel med SH2MCG24, SH2WBU230x og SH2DUG24 enheder.
USB-porte	<ul style="list-style-type: none"> • 1, "B"- enhedsfunktion • 1, "E" - hostfunktion

HS-Bus

Bustype	RS485 højhastighedsbus
Funktion	Tilslutning til masterkanalgeneratormodul (SH2MCG24, SH2WBU230x og SH2DUG24)
Antal slaveenheder	Maks. 7
Tilslutning	Via lokal bus på højre side Bemærk: Alle SH2MCG24, SH2WBU230x og SH2DUG24 moduler skal forbindes på højre side af SH2WEB24.

Intern hjælpebus

Funktion	Tilslutning til SH2UMMF124 og SH2DSP24 moduler
Antal slaveenheder	Maks. 1
Tilslutning	Via lokal bus på venstre side&Bemærk: På denne bus kan der kun tilsluttes ét SH2UMMF124 eller SH2DSP24 GSM-modul.

Vigtigste funktioner

Konfiguration	Konfiguration og programmering af SH2WEB24 og alle andre moduler der er forbundet til enten den samme lokale bus eller de kontrollerede RS485-porte kan udføres ved hjælp af Sx-konfigurationssoftwaren. For konfiguration af hjemmeinstallationen, se softwaremanual for Sx-værktøjet.
Ur	<ul style="list-style-type: none"> • Funktioner: universalur og -kalender med automatisk synkronisering aktiveret via internetforbindelse. • Batterilevetid: 10 år.
Begivenhedsstyring og overførsel af meddelelser	<ul style="list-style-type: none"> • E-mailkonfiguration: indstilling af modtageradresser og relevant emne, afsenderadresse, afsendernavn, SMTP-server, SMTPserverens brugernavn og password. • Handler: brugeren kan vha. programmeringen bestemme hvilke begivenheder der skal sende e-mails og relevante vedhæftede filer. • SMS-konfigurering: indstilling af telefonnumre: - begivenheder; - kommandoer; - information på forespørgsel.
Logning	<ul style="list-style-type: none"> • Data: Data er tilgængelige kan downloades via Ethernetkommunikationsporten. • Funktionsbeskrivelse: alle indsamlede variabler fra Dupline- og Modbusmoduler lagres individuelt i den interne hukommelse. • Lagret datatype Variabler: V, A, W, kWh, temperaturer, lysniveauer, vindhastighed, fugt samt generelt alle analoge værdier hentet fra smartduplinemoduler. • Lagringsinterval: kan vælges: fra 1 min. til 24 timer. • Håndtering af stikprøver: den stikprøve der gemmes inden for det valgte tidsinterval er resultatet af en løbende gennemsnitsberegning af de målte værdier. Gennemsnittet beregnes med et interval på ca. 2 sek. for to på hinanden følgende målinger. • Lagringsvarighed: før overskrivning: afhænging af lagringsinterval. • Antal variabler: se "Lagret variabelsæt". • Dataformat: variabler, dato (dd:mm:åå) og tid (tt:mm:ss). • Begivenheder: data er tilgængelige kan downloades via Ethernetkommunikationsporten: se tabellen "Håndtering af hukommelse". • Funktionsbeskrivelse: alle indsamlede begivenheder fra smart-Dupline funktioner kan lagres individuelt i den interne hukommelse. • Antal begivenheder: til hukommelsen er fuld. • Nulstilling af data: nulstillingen kan udføres med den rette kommando vha. Sx-værktøjet. • Dataformat: begivenhed, dato (dd:mm:åå) og tid (tt:mm:ss).
Hukommelse	<p>Total tilgængelig hukommelse for database og begivenheder: 1,8 GB. Årligt grupperede data: 6,0Mb. Enkelt række: 150 bytes.</p> <p>Bemærkninger: Når grænsen på 1,8 GB er nået, bliver 5 % af de ældste data slettet for at skaffe plads til nye data. Den hukommelse som bruges til data er kun relevant for den interne hukommelse.</p>



Porte

Ethernet

Indgange	HTTP
IP-konfigurering	Statisk IP/ Netmaske/Standardgateway, DHCP
DNS	Primær og sekundær DNS som statisk eller dynamisk styring (ved brug af DHCPserver hvis konfigureret)
WEB-server	Port: 80; Antal tilslutninger: 3
VÆRKTØJ	Antal tilslutninger: 1
MODBUS TCP/IP	Antal tilslutninger: 5
Tilslutninger	RJ45 10/100 BaseTX; Maks. afstand: 100m
Isolering	Se tabellen "Isolering mellem ind- og ud gange".

RS485

Antal porte	2
Formål	COM1: Modbus slave/op til 64 generiske Modbus enheder COM2: op til 64 generiske Modbus enheder
Tilslutninger	2-wire. Maks. afstand 600 m
Adresser	247
Protokol	MODBUS
Data (tovejs)	Alle data
Dataformat	Valgfrit: 1 startbit, 7/8 databit, ngen/ulige/lige/paritet, 1/2 stopbit
Baud-hastighed	Valgfrit: 9600, 19200, 38400, 115200, bits/s
Driverindgangskapacitet	1/8 enhedsbelastning. Op til 256 noder på et netværk
Isolering	Se tabellen "Isolering mellem ind- og ud gange"

USB

Type	Højhastighed 2,0
Tilslutninger	"A"-type som "host"-funktion på toppen af huset. "Mini A"-type som "enheds"-funktion på forsiden af huset, beskyttet af frontdæksel.
Hostfunktion (USB)	Kun tilgængelig på "B" USB-porten.
Enhedsfunktion (mini-USB)	Kun tilgængelig på "E" USB-porten. Kan tilsluttes en PC for flg. funktion: serviceport til opgradering af firmware. Bemærk: både USB og mini-USB-porte fungerer parallelt, sådan at relevante portfunktioner virker samtidig.
Driftstype	Hot swap
Kommunikationshastighed	60MB/s (480Mbits/s)

Micro SD slot

Type	Industriel (fra -25 til +85 °C / -13 til + 185 °F)
Kapacitet	SD: op til 2 GB SDHC: 4-16 GB
Funktion	IP-adresseprogrammering

Mini-USB

Type	High speed USB 2.0 - mini
Tilstand	Hot swap
Hastighed	60 MB/s
Funktion	<ul style="list-style-type: none">• Adgang til webgrænsefladen uden ethernet-forbindelse*• Konfiguration af systemet, opdatering af firmware og download af målte data og hændelser
Anvendelsesforhold	Kan ikke bruges parallelt med USB-port

Bemærkning*: Dette kræver, at der installeres en særlig driver på PC'en. Driveren kan downloades fra Carlo Gavazzi's website.

Kommunikationsprotokoller

Indledning

Sx2WEB-modulet samler data ind, det behandler indsamlede data og kommunikationsovervågning samt systemkonfiguration til eksterne systemer. Forskellige TCP/IP baserede kommunikationsprotokoller kan anvendes. Alle protokoller understøttes af trådet og trådløs forbindelse og styres via både lokale netværk (LAN) og fjernnetværk (WAN).

Protokoloversigt

Protokol	Typ	Transmission mode fra Sx2WEB	Data
HTTP (webbrowser)	Standard	Pull	Alle
FTP	Standard	Push	Alle
Modbus TCP/IP	Standard	Pull	Alle

Indkommende TCP/IP-kommunikation

TCP/IP-portnummer	TCP/IP-portbeskrivelse	Formål
80/443	HTTP/HTTPS	Adgang til den interne webserver
52325	SSH	Fjerntjeneste (forbeholdt supportpersonale)

Udgående TCP/IP-kommunikation

TCP/IP-portnummer	TCP/IP-portbeskrivelse	Formål
23	DNS	Opløsning af domænenavn
37	NTP	Adgang til netværkstidstjenester
21 (valgbar)	FTP	Upload af data til FTP-server (csv, xlsx, xml file)
25 (valgbar)	SMTP	E-mailmeddelelse sendes

Modbus TCP kommunikation

TCP/IP-portnummer	TCP/IP-portbeskrivelse	Formål
502 (valgbar)	Modbus (TCP)	Modbus TCP datakommunikation: både master og slave

Tilslutning til konfigurationsværktøjet

TCP/IP port number	Purpose
10000/10001/10002/80/48007/52325	Tilslutning til konfigurationssoftwaren Primær tilslutning: Sx2WEB er som standard programmeret som DHCP-klient. Den har dog en fast, sekundær IP-adresse: 192.168.253.254



Forbindelsesdiagrammer

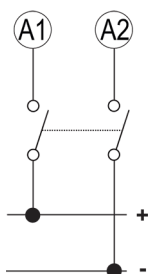


Fig. 1 Strømforsyning

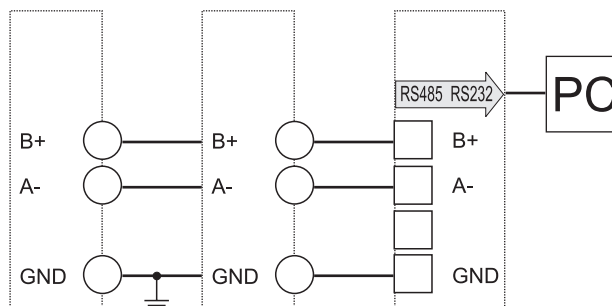


Fig. 2 RS485 COM1_COM2 port

Referencer

Læs mere

Information	Dokument	Hvor finder du det
Sx2WEB installationsguide	Systemmanual	www.productselection.net/MANUALS/UK/system_manual.pdf
Sx2WEB softwaremanual	Sx tool-manual	www.productselection.net/MANUALS/UK/sx_tool_manual.pdf
Sx2WEB trådløs installationsmanual	Trådløs manual	http://www.productselection.net/MANUALS/UK/wireless_manual.pdf

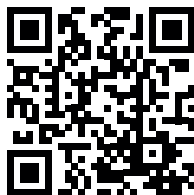
Bestillingskode



SH2WEB24

Kompatible komponenter fra CARLO GAVAZZI

Formål	Komponentnavn/-kode	Bemærkninger
Controller	Sx2WEB24	
Busgenerator	SH2WBU230N, SH2MCG24, SH-2DUG24	



COPYRIGHT ©2015

Ret til ændringer forbeholdes. PDF kan downloades her: www.productselection.net