

Fotocélulas Reflexión sobre espejo, Polarizada Modelo PD30CNP60....SA

CARLO GAVAZZI



- Sensor miniatura
- Alcance: 6 m
- Ajuste de sensibilidad con potenciómetro
- Luz roja modulada 625 nm, polarizada
- Tensión de alimentación: de 10 a 30 VCC
- Salida: 100 mA, ajuste de fábrica NPN o PNP
- Función programable: detección con luz y oscuridad
- LED de indicación para salida, estabilidad y alimentación conectada
- Protección: inversión de polaridad, cortocircuitos y transitorios
- Versión con cable y con conector
- Alta inmunidad a interferencias electromagnéticas



Descripción del producto

La serie PD30CNP60 es una gama de sensores en caja compacta reforzada de PMMA/ABS de 10 x 30 x 20 mm. Estos sensores son idóneos para aplicaciones que requieren un alto grado de precisión de detección y un tamaño reducido.

Caja compacta y LED de gran potencia para una excelente relación tamaño-rendimiento. La función de potenciómetro para el ajuste de la sensibilidad ofrece gran flexibilidad a los sensores. El tipo de salida es predefinido (NPN o PNP), y la función de conmutación de salida es de salida NA y NC.

Código de pedido PD30CNP60NAM5SA

| | |
|-------------------------|-----------------|
| Modelo | PD30CNP60NAM5SA |
| Tipo de caja | |
| Tamaño de la caja | |
| Material de la caja | |
| Longitud de la caja | |
| Principio de detección | |
| Distancia de detección | |
| Tipo de salida | |
| Configuración de salida | |
| Tipo de conexión | |
| Ajuste de sensibilidad | |

Selección del modelo

| Caja An. x Al. x F | Alcance S _n | Conexión | Código de pedido NPN Detec. con luz y oscuridad | Código de pedido PNP Detec. con luz y oscuridad |
|-----------------------|---------------------------|----------|---|---|
| 10 x 30 x 20 mm | 6 m | Cable | PD 30 CNP 60 NASA | PD 30 CNP 60 PASA |
| 10 x 30 x 20 mm | 6 m | Conector | PD 30 CNP 60 NAM5SA | PD 30 CNP 60 PAM5SA |

Especificaciones

| | | | |
|--|--|---|---|
| Distancia de detección nominal (S_n) espejo Ø 80 mm (ER4) espejo ER4060 | 6 m 4 m | Intensidad de funcionamiento mín. (I_m) | 0,5 mA |
| Zona ciega | ≤ 100 mm con espejo ER4 de Ø 80 mm y espejo ER4060 | Corriente de fuga (I_r) | ≤ 100 µA |
| Sensibilidad Ajuste eléctrico Ajuste mecánico | 210° 240° | Caída de tensión (U_d) | ≤ 2 V CC @ I _e máx. |
| Variación por temperatura | ≤ 0,2%/°C | Protección | Cortocircuitos, inversión de polaridad y transitorios |
| Histéresis (H) | 5% a 20% | Fuente de luz | LED, 850 nm |
| Tensión de alimentación nominal (U_B) | De 10 a 30 VCC (ondulación incl.) | Tipo de luz | Infrarroja modulada |
| Ondulación (U_{rpp}) | 10% | Ángulo de emisión | ± 2° @ distancia intermedia de detección |
| Corriente de salida Continua (I _e) Transitoria (I) | ≤ 100 mA ≤ 100 mA (máx. capacidad de carga 100 nF) | Foco luminoso | 110 mm a 1,5 m |
| Consumo de corriente sin carga (I_o) | ≤ 20 mA a U _B max | Luz ambiental | ≤ 10.000 lux |
| | | Frecuencia operativa | ≤ 1000 Hz |
| | | Tiempo de respuesta OFF-ON (t _{ON}) ON-OFF (t _{OFF}) | ≤ 0,5 ms ≤ 0,5 ms |
| | | Retardo a la conexión (t_v) | ≤ 30 ms |
| | | Función de salida Colector abierto | NPN o PNP por tipo de sensor |

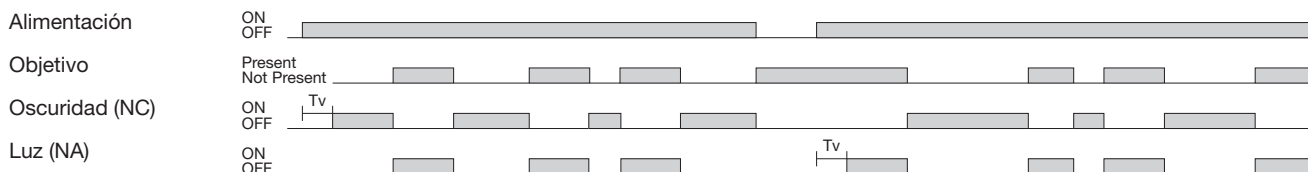


Especificaciones (cont.)

| | | | |
|--|--|---------------------------------------|--|
| Colector abierto NPN o PNP por tipo de sensor | NA y NC | Choque | 30 g / 11 mseg., 3 pos., 3 neg. por eje (IEC 60068-2-6, 60068-2-32) |
| Indicación | LED, amarillo | Tensión nominal de aislamiento | 500 VCA (rms) |
| Salida activada | LED, verde. Véase la curva para consultar la estabilidad | Material de la caja | Cuerpo: ABS gris claro Vidrio frontal: PMMA, rojo Eje trimmer: POM gris oscuro |
| Estabilidad de señal y alimentación activadas | | Conexión | Cable: PVC, negro, 2 m 4 x 0,14 mm ² , Ø = 3,3 mm Conector: M8, 4 patillas (CON, serie 54) |
| Entorno | | Peso | Versión con cable: ≤ 50 g Versión con conector: ≤ 20 g |
| Categoría de instalación | II (IEC 60664/60664A; 60947-1) | Marca CE | Sí |
| Grado de contaminación | 3 (IEC 60664/60664A; 60947-1) | Homologación | cULus (UL508 + CSA) |
| Grado de protección | IP 67 (IEC 60529; 60947-5-2) | | |
| Temperatura ambiente | | | |
| Funcionamiento | De -25° a +60°C | | |
| Almacenamiento | De -40° a +70°C | | |
| Vibración | De 10 a 150 Hz, 0,5 mm/15 g (IEC 60068-2-6) | | |

Diagrama de funcionamiento

Tv = Retardo a la conexión



Indicación de estabilidad de la señal

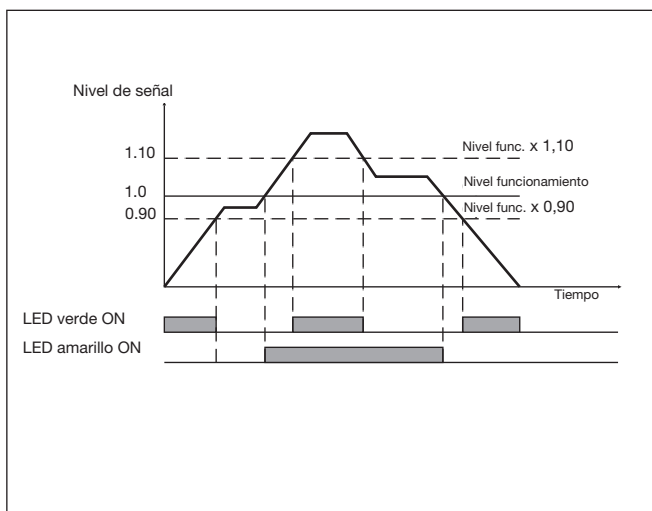


Diagrama de conexiones

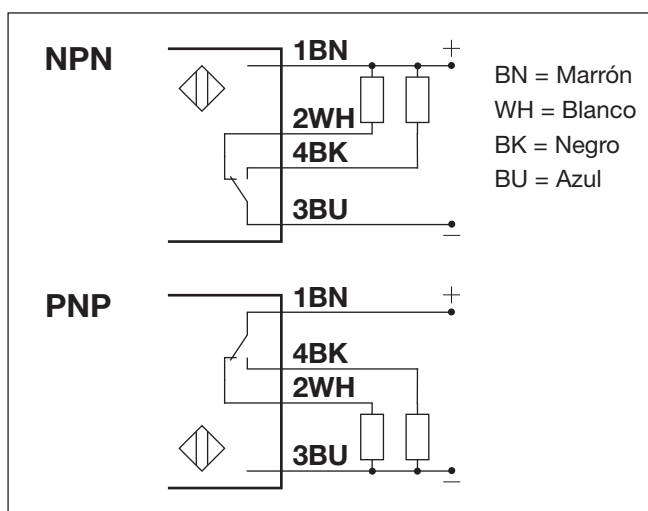
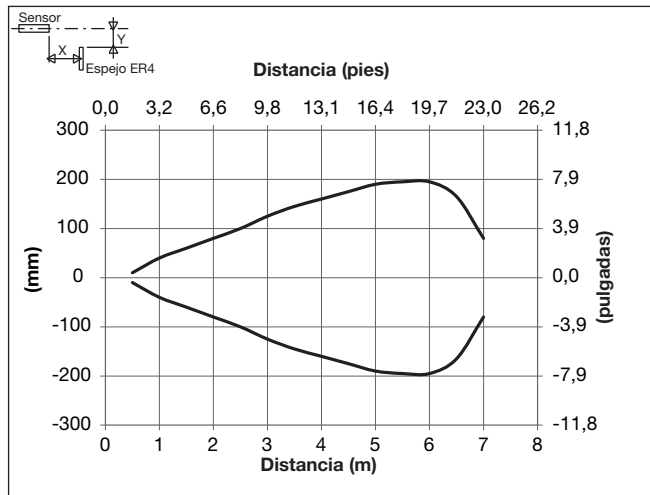
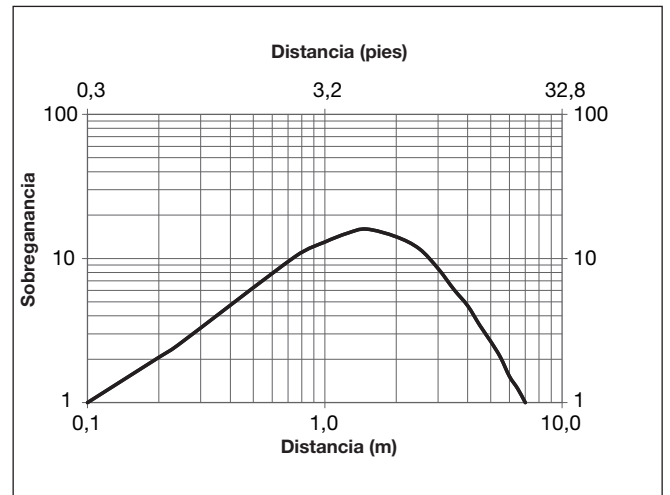


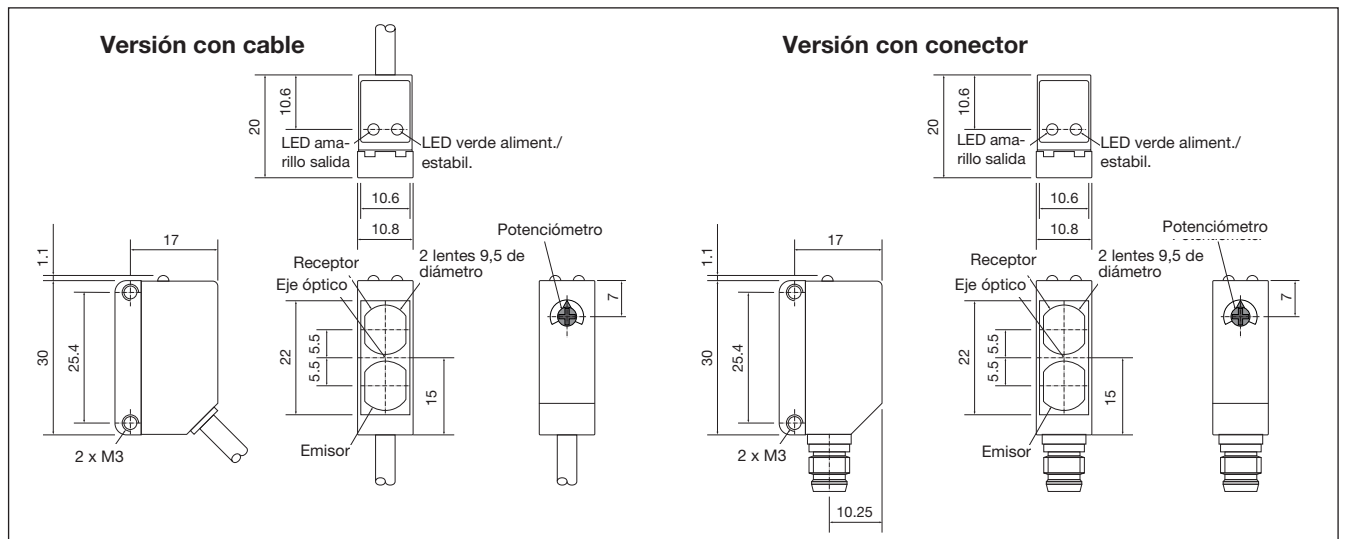
Diagrama de detección



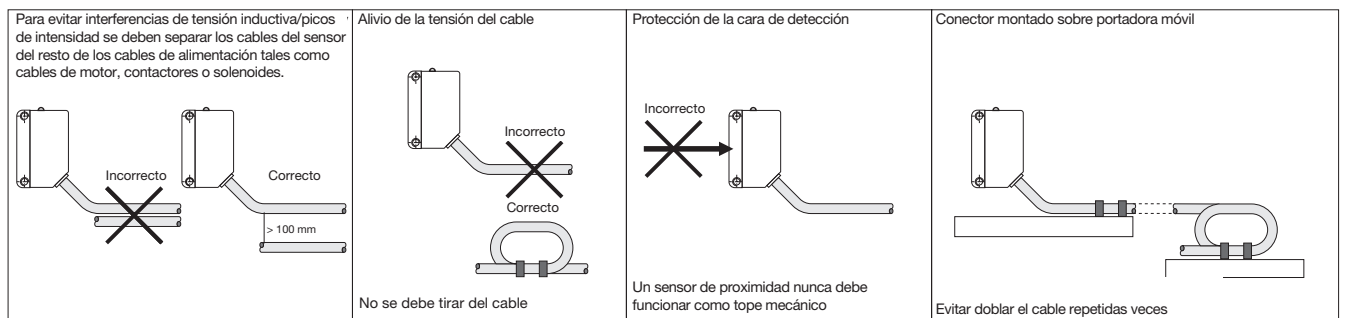
Sobreganancia



Dimensiones



Normas de instalación



Accesorios

- El soporte de montaje APD30-MB1 o APD30-MB2 debe adquirirse por separado

Contenido del envío

- Focélula: PD30CNP60 ...
- Destornillador
- Embalaje: Bolsa de plástico