

# Fotocélulas

## Reflexión directa, Supresión de fondo, IR

### Modelo PD30CNB20....IS

CARLO GAVAZZI



- Sensor miniatura
- Alcance: 200 mm
- Ajuste de sensibilidad con potenciómetro
- Luz infrarroja modulada 850nm
- Tensión de alimentación: de 10 a 30 VCC
- Salida: 100 mA, ajuste de fábrica NPN o PNP
- Función programable: detección con luz y oscuridad
- LED de indicación para salida, estabilidad y alimentación conectada
- Protección: inversión de polaridad, cortocircuitos y transitorios
- Versión con cable y con conector
- Alta inmunidad a interferencias electromagnéticas
- Excelente reproducción del color



## Descripción del producto

La serie PD30CNB20 es una gama de sensores en caja compacta reforzada de PMMA/ABS de 10 x 30 x 20 mm. Estos sensores son idóneos para aplicaciones que requieren un alto grado de precisión de detección y un tamaño reducido.

Caja compacta y LED de gran potencia para una excelente relación tamaño-rendimiento. La función de potenciómetro para el ajuste de la sensibilidad ofrece gran flexibilidad a los sensores. El tipo de salida es predefinido (NPN o PNP), y la función de conmutación de salida es de salida NA y NC.

## Código de pedido PD30CNB20NAM5IS

Modelo \_\_\_\_\_  
 Tipo de caja \_\_\_\_\_  
 Tamaño de la caja \_\_\_\_\_  
 Material de la caja \_\_\_\_\_  
 Longitud de la caja \_\_\_\_\_  
 Principio de detección \_\_\_\_\_  
 Distancia de detección \_\_\_\_\_  
 Tipo de salida \_\_\_\_\_  
 Configuración de salida \_\_\_\_\_  
 Tipo de conexión \_\_\_\_\_  
 Ajuste de sensibilidad y luz infrarroja (IR) \_\_\_\_\_

## Selección del modelo

Caja An. x Al. x F	Alcance S <sub>n</sub>	Conexión	Código de pedido NPN Detec. con luz y oscuridad	Código de pedido PNP Detec. con luz y oscuridad
10 x 30 x 20 mm	200 mm	Cable	PD 30 CNB 20 NAIS	PD 30 CNB 20 PAIS
10 x 30 x 20 mm	200 mm	Conector	PD 30 CNB 20 NAM5IS	PD 30 CNB 20 PAM5IS

## Especificaciones EN 60947-5-2

<b>Distancia de detección nominal (S<sub>n</sub>)</b>	Hasta 200 mm, referencia: tarjeta de prueba Kodak R27 blanca, 90% reflectancia, 100 x 100 mm.	<b>Corriente de salida</b> Continua (I <sub>e</sub> ) Transitoria (I)	≤ 100 mA ≤ 100 mA (máx. capacidad de carga 100 nF)
<b>Distancia de detección máxima @ 200 mm con fondo blanco</b> Objeto blanco 90% refl. Objeto gris 18% refl. Objeto negro 6% refl.	≤ 200 mm ≤ 200 mm ≤ 200 mm	<b>Consumo de corriente sin carga (I<sub>c</sub>)</b>	≤ 20 mA a U <sub>B</sub> max ≤ 40 mA a U <sub>B</sub> min
<b>Zona ciega</b>	≤ 10 mm	<b>Intensidad de funcionamiento mín. (I<sub>m</sub>)</b>	0,5 mA
<b>Sensibilidad</b> Ajuste eléctrico Ajuste mecánico	210° 240°	<b>Corriente de fuga (I<sub>r</sub>)</b>	≤ 100 μA
<b>Variación por temperatura</b>	≤ 0,05%/°C	<b>Caída de tensión (U<sub>d</sub>)</b>	≤ 2 V CC @ I <sub>e</sub> máx.
<b>Histéresis (H)</b>	≤ 10%	<b>Protección</b>	Cortocircuitos, inversión de polaridad y transitorios
<b>Tensión de alimentación nominal (U<sub>B</sub>)</b>	De 10 a 30 VCC (ondulación incl.)	<b>Fuente de luz</b>	GaALAS, LED, 850 nm
<b>Ondulación (U<sub>rpp</sub>)</b>	≤ 10%	<b>Tipo de luz</b>	Infrarroja modulada
		<b>Ángulo de emisión</b>	± 1,5° @ distancia intermedia de detección
		<b>Foco luminoso</b>	110 mm a 1,5 m
		<b>Luz ambiental</b>	≤ 10.000 lux



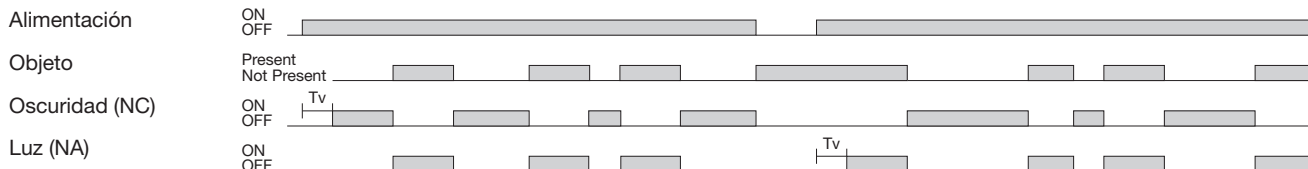
## Especificaciones (cont.)

<b>Frecuencia operativa</b>	≤ 500 Hz
<b>Tiempo de respuesta</b>	
OFF-ON (t <sub>ON</sub> )	≤ 1,0 ms
ON-OFF (t <sub>OFF</sub> )	≤ 1,0 ms
<b>Retardo a la conexión (t<sub>v</sub>)</b>	≤ 200 ms
<b>Función de salida</b>	
Colector abierto	NPN o PNP por tipo de sensor
<b>Colector abierto NPN o PNP por tipo de sensor</b>	NA y NC
<b>Indicación</b>	
Salida activada	LED, amarillo
Estabilidad de señal y alimentación activadas	LED, verde. Véase la curva para consultar la estabilidad
<b>Entorno</b>	
Categoría de instalación	II (IEC 60664/60664A; 60947-1)
Grado de contaminación	3 (IEC 60664/60664A; 60947-1)
Grado de protección	IP 67 (IEC 60529; 60947-5-2)
<b>Temperatura ambiente</b>	
Funcionamiento	De -25° a +60°C
Almacenamiento	De -40° a +70°C

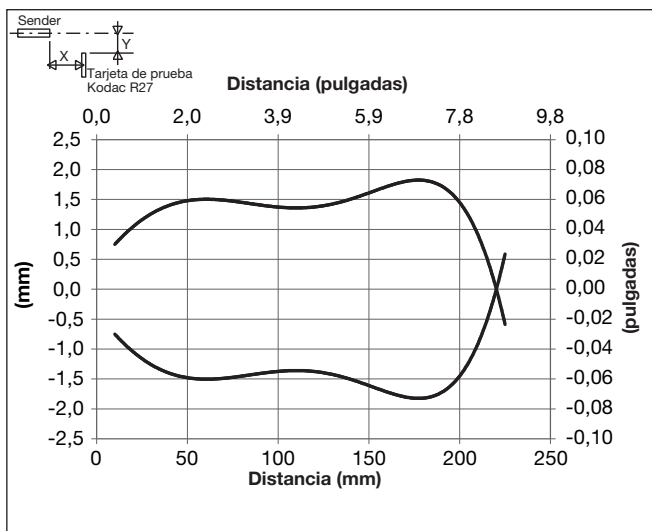
<b>Vibración</b>	De 10 a 150 Hz, 0,5 mm/15 g (IEC 60068-2-6)
<b>Choque</b>	30 g / 11 mseg., 3 pos., 3 neg. por eje (IEC 60068-2-6, 60068-2-32)
<b>Tensión nominal de aislamiento</b>	500 VCA (rms)
<b>Material de la caja</b>	
Cuerpo	ABS gris claro
Vidrio frontal	PMMA, rojo
Eje trimmer	POM gris oscuro
<b>Conexión</b>	
Cable	PVC, negro, 2 m 4 x 0,14 mm <sup>2</sup> , Ø = 3,3 mm
Conector	M8, 4 patillas (CON, serie 54)
<b>Peso</b>	
Versión con cable	≤ 50 g
Versión con conector	≤ 20 g
<b>Marca CE</b>	Sí
<b>Homologación</b>	cULus (UL508 + CSA)

## Diagrama de funcionamiento

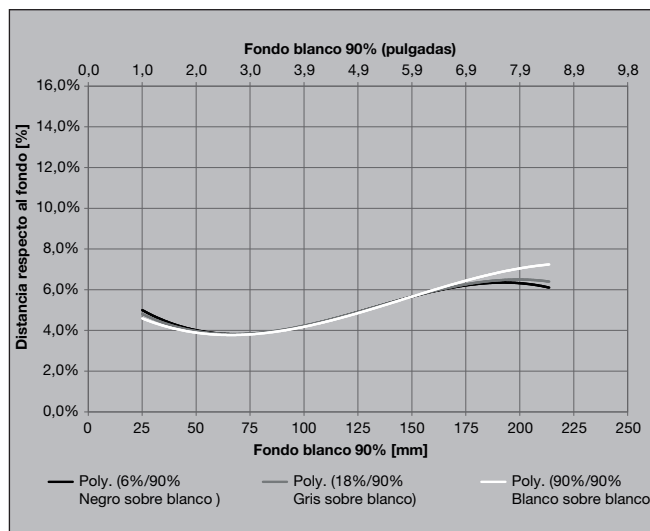
T<sub>v</sub> = Retardo a la conexión



## Diagrama de detección



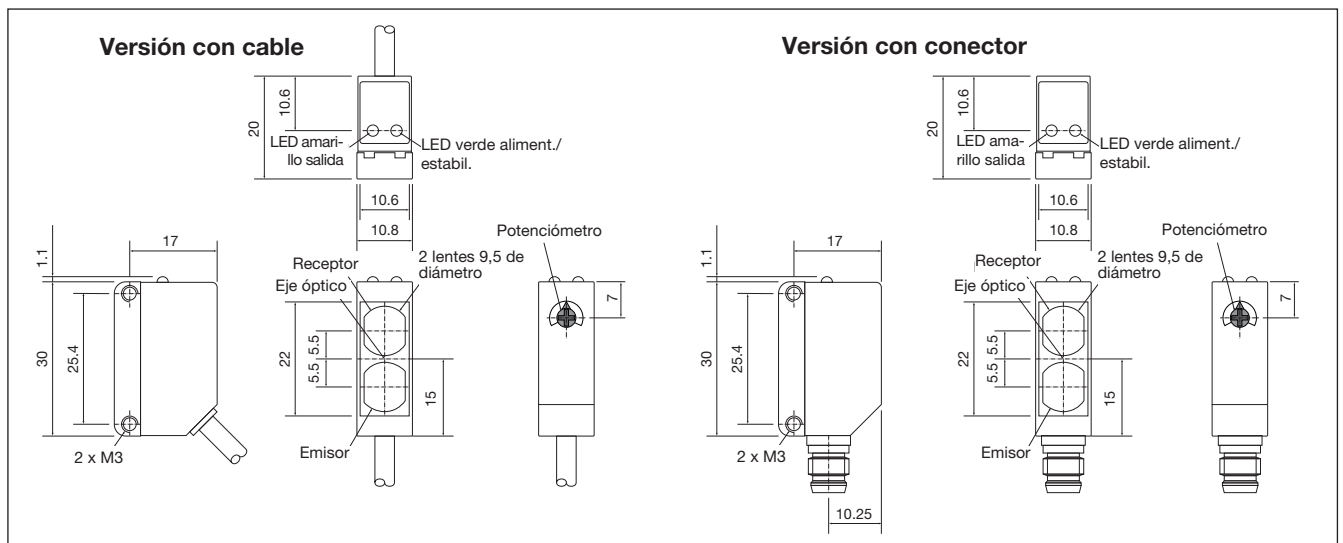
## Condiciones de detección



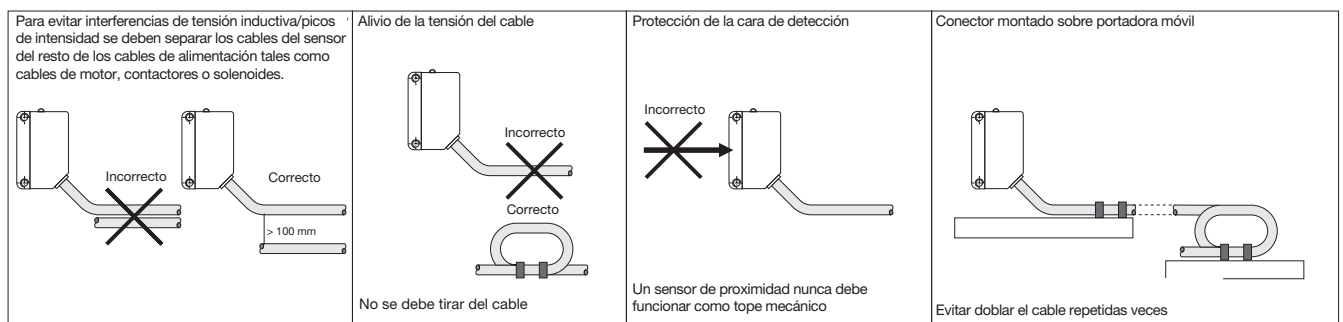
## Diagrama de conexiones



## Dimensiones



## Normas de instalación



## Accesorios

- El soporte de montaje APD30-MB1 o APD30-MB2 debe adquirirse por separado

## Contenido del envío

- Fotocélula: PD30CNB20 ...
- Destornillador
- Embalaje: Bolsa de plástico