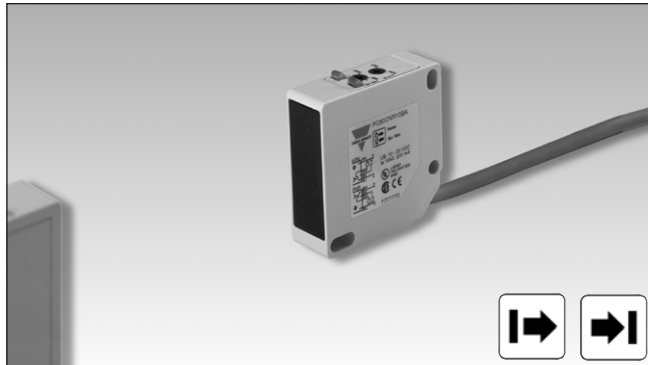


# Fotocélulas Barrera, Salida de Relé Modelo PC50CNT20R.

CARLO GAVAZZI



- Distancia: 20 m
- Sensibilidad ajustable
- Luz infrarroja modulada
- Tensión de alimentación:  
12 a 240 VCC y 24 a 240 VCA, 50/60 Hz
- Salida: Relé 3 A, 30 VCC, 240 VCA
- Función seleccionable: detección con luz y oscuridad
- LED indicador para: salida activada, estabilidad de la señal y alimentación conectada
- Alta inmunidad a las interferencias electromagnéticas (EMC)



## Descripción del Producto

La serie PC50CNT. es una gama de fotocélulas de barrera en caja cuadrada compacta y reforzada de PC/ABS, de 17 x 50 x 50 mm. Se utilizan en aplicaciones donde los sensores básicos propor-

cionan una detección adecuada. Por su larga distancia de detección y su ajuste de sensibilidad resultan muy flexibles. Función seleccionable de detección con luz y oscuridad.

## Código de Pedido **PC50CNT20RP**

Modelo \_\_\_\_\_  
 Tipo de caja \_\_\_\_\_  
 Tamaño de caja \_\_\_\_\_  
 Material caja \_\_\_\_\_  
 Longitud caja \_\_\_\_\_  
 Principio de detección \_\_\_\_\_  
 Distancia de detección \_\_\_\_\_  
 Tipo de salida \_\_\_\_\_  
 Configuración de salida \_\_\_\_\_

## Selección del Modelo

Caja	Distancia $S_n$	Código de pedido Receptor Detec. con luz y oscuridad	Código de pedido Emisor
17 x 50 x 50 mm	20 m	PC 50 CNT 20 RP	PC 50 CNT 20 R

**Nota:** Los emisores y receptores deben pedirse por separado.

## Especificaciones del Emisor

Tensión de alimentación ( $U_B$ )	12-240 VCC 24-240 VCA, 50-60 Hz	Angulo de emisión	$\pm 2^\circ$ a 1/2 rango
Potencia nominal	$\leq 2,5$ VA	Indicación de Alimentación conectada	LED, verde
Fuente de luz	GaAs LED, 880 nm		
Tipo de luz	Infrarroja, modulada		

## Especificaciones del Receptor

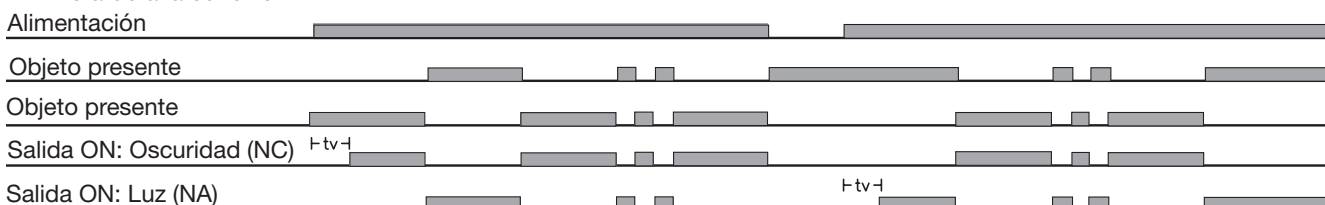
Distancia de detección ( $S_n$ )	Hasta 20 m	Protección	Invers. de polar., transitorios
Zona ciega	Ninguna	Frecuencia operativa (f)	20 Hz
Sensibilidad	Ajustable por potenciómetro	Tiempo de respuesta OFF-ON ( $t_{ON}$ )	$\leq 25$ ms
Desviación de temperatura	$\pm 0,5\%/^\circ\text{C}$	ON-OFF ( $t_{OFF}$ )	$\leq 25$ ms
Histéresis (H) (recorrido diferencial)	3-20%	Retardo a la conexión ( $t_v$ )	$\leq 300$ ms
Tensión de alimentación ( $U_B$ )	12-240 VCC 24-240 VCA, 50-60 Hz	Función de salida	Función seleccionable de detec. con luz y oscuridad
Potencia nominal	$\leq 2,5$ VA (relé activado)	Indicación	LED, amarillo LED, verde
Salida		Salida activada	
Clasificación de contactos		Estabil. de señal activ. y alim. activ.	
Cargas resistivas CA 1	3 A/250 VCA		
CC 1	3 A/30 VCC ( $>10$ mA/5 VCC)		
Vida mecánica (norm.)	$\geq 15 \times 10^6$ operaciones		
Vida eléctrica (norm.)	$\geq 1 \times 10^5$ operaciones a 3 A/240 VCA		

## Especificaciones Generales

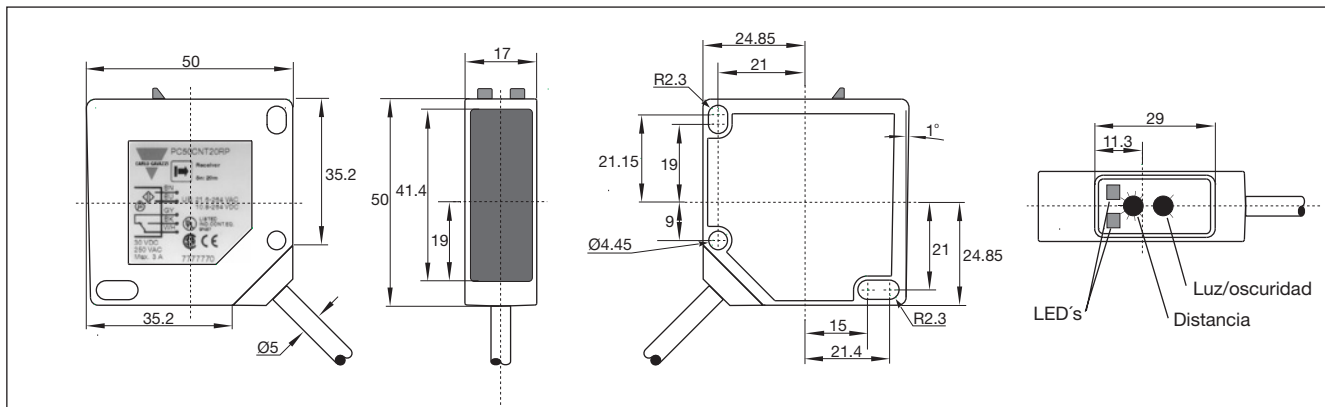
<b>Entorno</b>		<b>Tensión nominal de aislamiento</b>	250 VCA (ms)
Categoría instalación	II (IEC 60664/60664A; 60947-1)	<b>Material de la caja</b>	
Grado de contaminación	3 (IEC 60664/60664A; 60947-1)	Carcasa	PC/ABS, gris, reforzada
Grado de protección	IP 67 (IEC 60529; 60947-1)	Cara frontal	Policarbonato negro
<b>Temperatura</b>		Soporte de montaje	Acero galvanizado
Trabajo	-20° a +60°C (-4° a +140°F)	<b>Conexión</b>	
Almacenamiento	-25° a +80°C (-13° a +176°F)	Cable emisor	PVC, gris, 2 m, 4 x 0,34 mm <sup>2</sup>
<b>Vibración</b>	10 a 150 Hz, 0,5 mm/7,5 g (IEC 60068-2-6)	Cable receptor	PVC, gris, 2 m, 4 x 0,34 mm <sup>2</sup>
<b>Choque</b>	2 x 1 m y 100 x 0,5 m (IEC 60068-2-6, 60068-2-32)	<b>Peso</b>	
		Emisor	130 g
		Receptor	130 g
		<b>Homologaciones</b>	UL, CSA
		<b>Marca CE</b>	Sí

## Diagrama de Operación

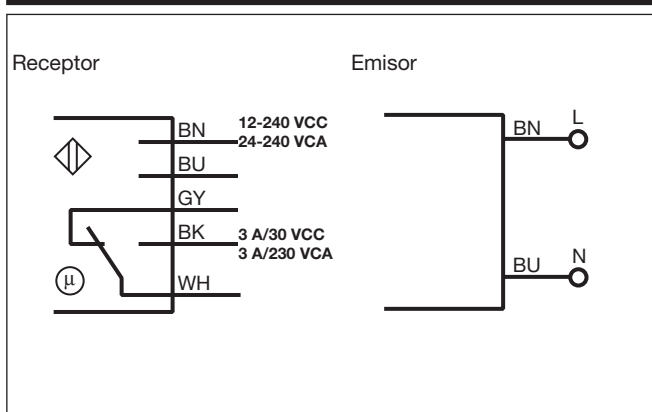
tv = Retardo a la conexión



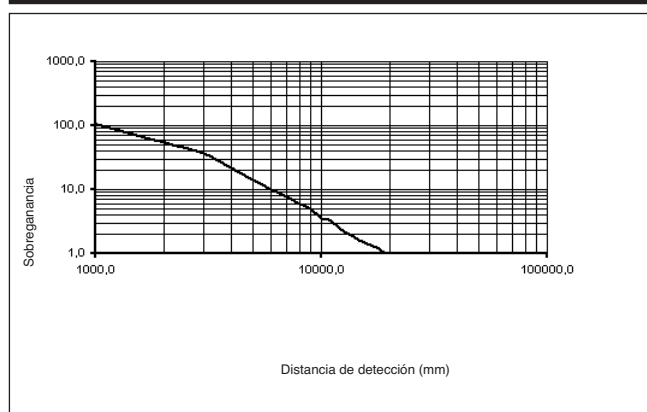
## Dimensiones



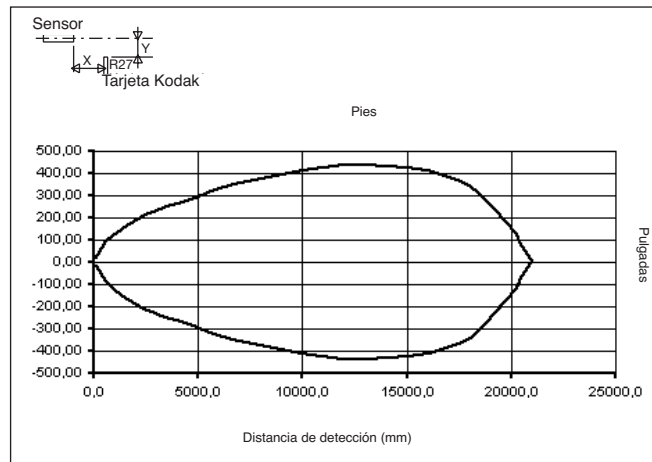
## Diagramas de Conexiones



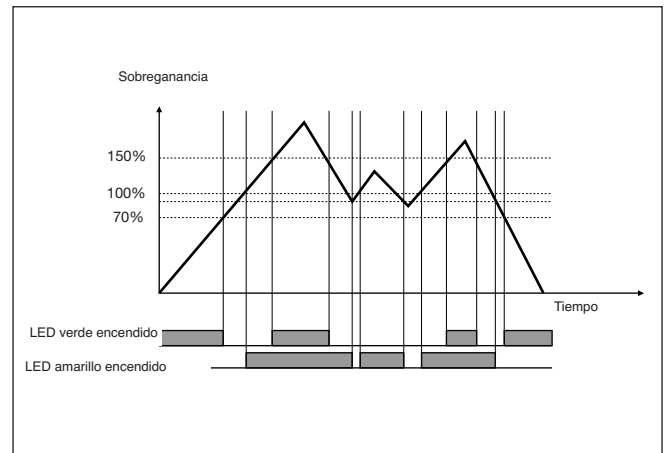
## Sobreganancia



## Diagrama de Detección



## Estabilidad de la Señal



## Normas de Instalación

<p>Para evitar interferencias de tensión inductiva/ picos de intensidad se deben separar los cables del sensor del resto de los cables de alimentación tales como cables de motor, contactores o solenoides.</p>	<p>Alivio de la tensión del cable</p> <p><b>Incorrecto</b></p> <p><b>Correcto</b></p> <p>No se debe tirar del cable</p>	<p>Protección de la cara de detección</p> <p>Un sensor de proximidad nunca debe funcionar como tope mecánico</p>	<p>Conector montado sobre portadora móvil</p> <p>Evitar doblar el cable repetidas veces</p>
--	---	--	---

## Contenido del Envío

- Fococélula: PC50CNT..
- Instrucciones de instalación
- Soporte de montaje APC50-1
- **Embalaje:** Caja de cartón

## Accesorios

- Destornillador para ajustes: 77-001
- Conectores: CON.1A..

