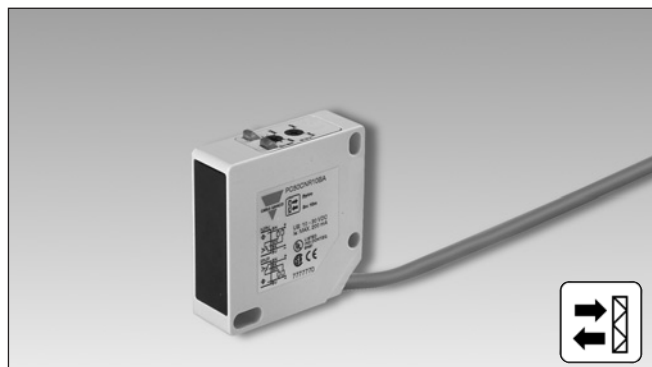


Fotocélulas Reflexión sobre Espejo, Salida de Relé Modelo PC50CNR10RP

CARLO GAVAZZI



- Distancia: 10 m
- Sensibilidad ajustable
- Luz infrarroja modulada
- Tensión de alimentación:
12 a 240 VCC y 24 a 240 VCA, 50/60 Hz
- Salida: Relé 3 A, 30 VCC, 240 VCA
- Función seleccionable: detección con luz y oscuridad
- LED indicador para: salida activada, estabilidad de la señal y alimentación conectada
- Alta inmunidad a las interferencias electromagnéticas (EMC)



Descripción del Producto

La serie PC50CNR. es una gama de fotocélulas de reflexión sobre espejo en caja cuadrada compacta y reforzada de PC/ABS, de 17 x 50 x 50 mm. Se utilizan en aplicaciones donde los sensores

básicos proporcionan una detección adecuada. Por su larga distancia de detección y su ajuste de sensibilidad resultan muy flexibles. Función seleccionable de detección con luz y oscuridad.

Código de Pedido **PC50CNR10RP**

Modelo _____
 Tipo de caja _____
 Tamaño de caja _____
 Material caja _____
 Longitud caja _____
 Principio de detección _____
 Distancia de detección _____
 Tipo de salida _____
 Configuración de salida _____

Selección del Modelo

Caja	Distancia (S _n)	Código de pedido
17 x 50 x 50 mm	10 m	PC 50 CNR 10 RP

Nota: Los espejos deben pedirse por separado.

Especificaciones

Distancia de detección (S_n)	Hasta 10 m, con espejo ER 4, ø84, objeto de refer.	Tiempo de respuesta	OFF-ON (t _{ON}) ON-OFF (t _{OFF})	≤ 25 ms ≤ 25 ms
Zona ciega	Máx. 10 cm	Retardo a la conexión (t_v)		≤ 300 ms
Sensibilidad	Ajustable por potenciómetro	Función de salida		Función seleccionable de detec. con luz y oscuridad
Variación de temperatura	± 0,5%/°C	Indicación de	Salida activada Alim. activada., estabilidad de señal	LED, amarillo LED, verde
Histéresis (H)	Recorrido diferencial 3 - 20%	Entorno	Categoría de instalación Grado de contaminación Grado de protección	II (IEC 60664/60664A; 60947-1) 3 (IEC 60664/60664A;60947-1) IP 67 (IEC 60529; 60947-1)
Tensión de alimentación (U_B)	12 a 240 VCC 24 A 240 VCA, 50 a 60 Hz	Temperatura	Trabajo Almacenamiento	-20° a +60°C (-4° a +140°F) -25° a +80°C (-13° a +176°F)
Potencia nominal	≤ 2,5 VA (relé activado)	Vibración		10 a 150 Hz, 0,5 mm/7,5 g (IEC 68-2-6)
Salida		Choque		2 x 1 m y 100 x 0,5 m (IEC 68-2-32)
Clasificación de contactos		Tensión de aislamiento		250 VCA (rms)
Cargas resistivas CA 1	3 A/250 VCA	Material de la caja	Carcasa Cara frontal Soporte de montaje	PC/ABS, gris, reforzada Policarbonato negro Acero galvanizado
CC 1	3 A/30 VCC (> 10 mA/5 VCC)			
Vida mecánica (típica)	≥ 15 x 10 ⁶ operaciones			
Vida eléctrica (típica)	≥ 1 x 10 ⁵ operaciones a 3 A/240 VCA			
Protección	Invers. de polaridad, transitorios			
Fuente de luz	GaAlAs, LED, 880 nm			
Tipo de luz	Infrarroja modulada			
Angulo de detección	± 2° a 1/2 rango			
Luz ambiente	Máx. 5.000 lux			
Frecuencia operativa	20 Hz			

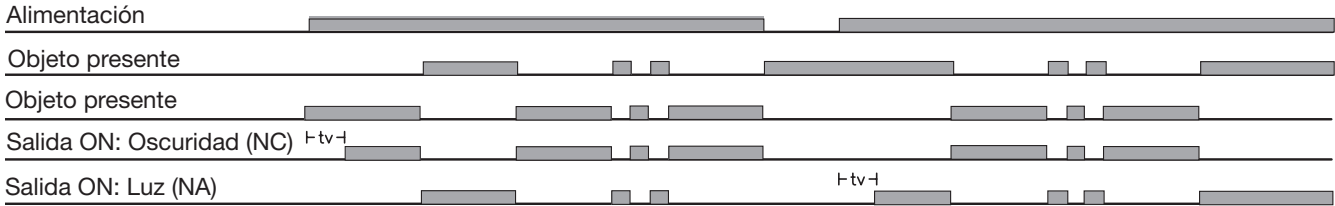


Especificaciones (cont.)

Conexión Cable	Gris, 2 m, 5 x 0,34 mm ²	Homologaciones Marca CE	UL, CSA Sí
Peso	130 g		

Diagrama de Operación

tv = Retardo a la conexión



Dimensiones

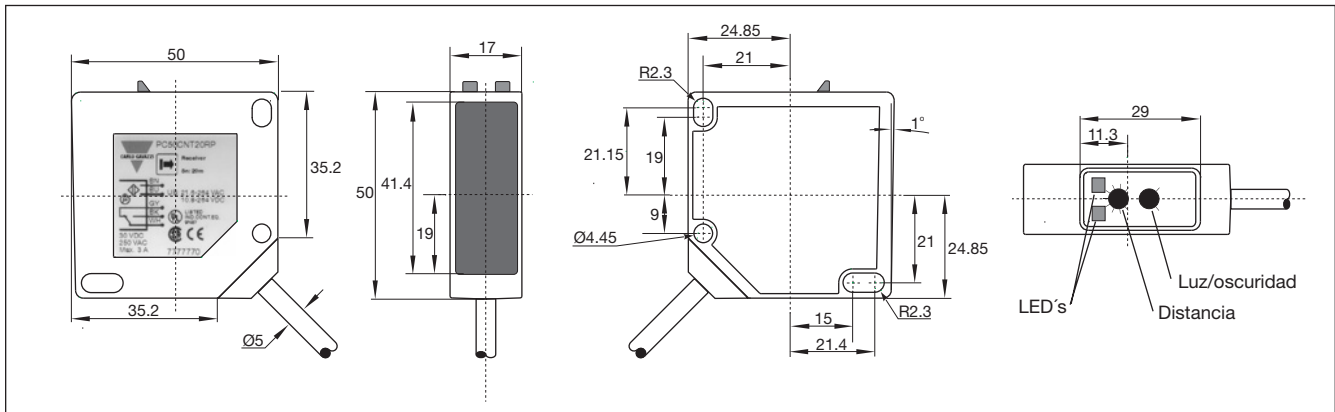


Diagrama de Conexiones

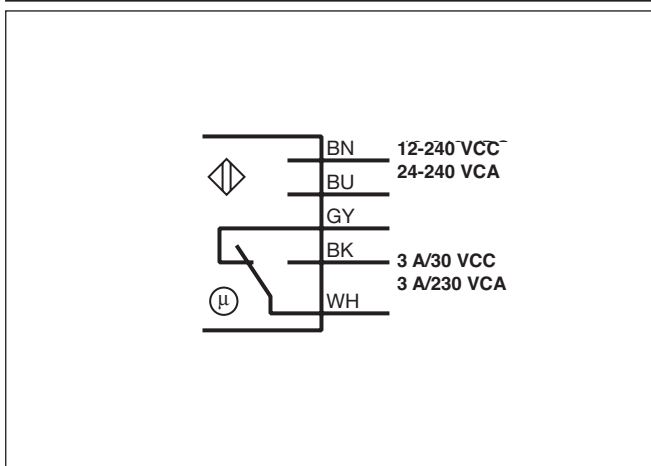
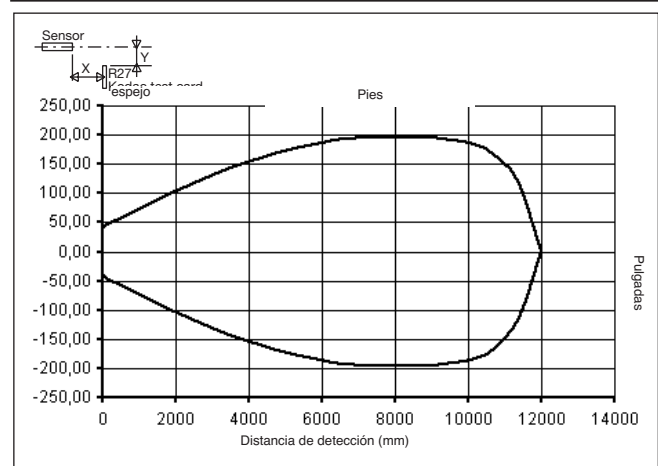
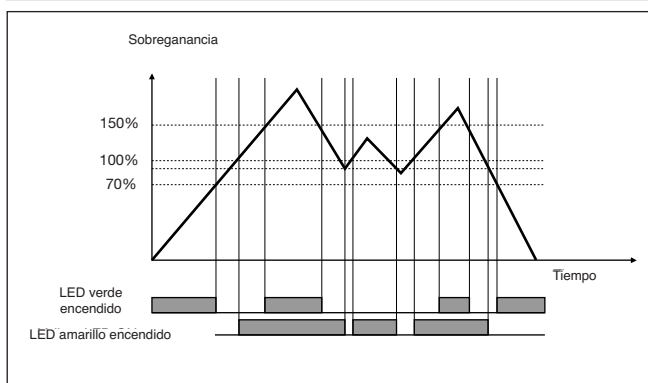


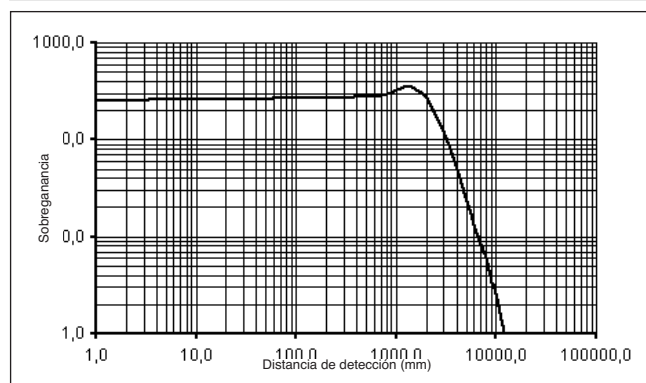
Diagrama de Detección



Estabilidad de la Señal



Sobreganancia



Normas de Instalación

<p>Para evitar interferencias de tensión inductiva/picos de intensidad se deben separar los cables del sensor del resto de los cables de alimentación tales como cables de motor, contactores o solenoides.</p>	<p>Alivio de la tensión del cable</p> <p>Incorrecto</p> <p>Correcto</p> <p>No se debe tirar del cable</p>	<p>Protección de la cara de detección</p> <p>Un sensor de proximidad nunca debe funcionar como tope mecánico</p>	<p>Conector montado sobre portadora móvil</p> <p>Evitar doblar el cable repetidas veces</p>
---	---	--	---

Contenido del Envío

- Fococélula: PC50CNR..
- Instrucciones de instalación
- Soporte de montaje APC50-1
- **Embalaje:** Caja de cartón

Accesorios

- Espejos: Serie ER
- Destornillador para ajustes: 77-001

Más información en "Accesorios"

