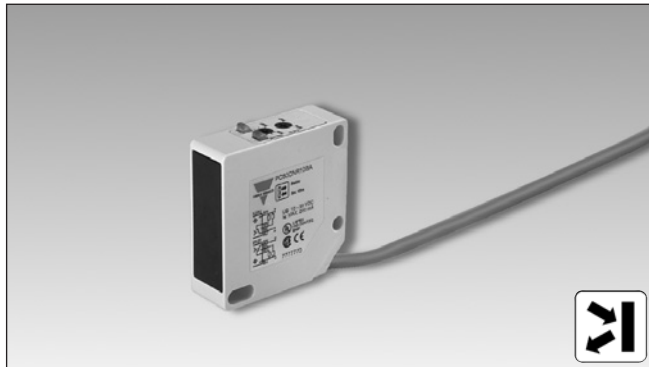


Fotocélulas

Reflexión Directa, Salida de Relé

Modelo PC50CND10RP

CARLO GAVAZZI



- Distancia: 1 m
- Sensibilidad ajustable
- Luz infrarroja modulada
- Tensión de alimentación: 12 a 240 VCC y 24 a 240 VCA, 50/60 Hz
- Salida: Relé 3 A, 30 VCC, 240 VCA
- Función seleccionable: detección con luz y oscuridad
- LED indicador para: salida activada, estabilidad de la señal y alimentación conectada
- Protección: inversión de polaridad, transitorios
- Alta inmunidad a las interferencias electromagnéticas (EMC)



Descripción del Producto

La serie PC50CND. es una gama de fotocélulas de reflexión directa en caja cuadrada compacta y reforzada de PC/ABS, de 17 x 50 x 50 mm. Se utilizan en aplicaciones donde los sensores básicos proporcionan una detección

adecuada. Por su amplia distancia de detección y su ajuste de sensibilidad resultan unos sensores muy flexibles. Función seleccionable de detección con luz y oscuridad.

Código de Pedido **PC50CND10RP**

Modelo	_____
Tipo de caja	_____
Tamaño de caja	_____
Material caja	_____
Longitud caja	_____
Principio de detección	_____
Distancia de detección	_____
Tipo de salida	_____
Configuración de salida	_____

Selección del Modelo

Caja	Distancia (S _n)	Código de pedido
17 x 50 x 50 mm	1 m	PC 50 CND 10 RP

Especificaciones

Distancia de detección (S_n)	Hasta 1 m, Ref. tarjeta de pruebas Kodak R 27, blanca, 90% de reflectancia, 200 x 200 mm	Frecuencia operativa	20 Hz
Zona ciega	Máx. 10 cm	Tiempo de respuesta	OFF-ON (t _{ON}) ≤ 25 ms ON-OFF (t _{OFF}) ≤ 25 ms
Sensibilidad	Ajustable por potenciómetro	Retardo a la conexión (t_v)	≤ 300 ms
Variación de temperatura	± 0,5%/°C	Función de salida	Función seleccionable de detec. con luz y oscuridad
Histéresis (H)	Recorrido diferencial 3 - 20%	Indicación de	Salida activada LED, amarillo Alim. activada., estabilidad de señal LED, verde
Tensión de alimentación (U_B)	12 a 240 VCC 24 a 240 VCA, 50 a 60 Hz	Entorno	Categoría de instalación II (IEC 60664/60664A; 60947-1) Grado de contaminación 3 (IEC 60664/60664A; 60947-1) Grado de protección IP 67 (IEC 60529; 60947-1)
Potencia nominal	≤ 2,5 VA (relé activado)	Temperatura	Trabajo -20° a +60°C (-4° a +140°F) Almacenamiento -25° a +80°C (-13° a +176°F)
Salida	Clasificación de contactos CA 1 CC 1 Cargas resistivas 3 A/250 VCA 3 A/30 VCC (> 10 mA/5 VCC)	Vibración	10 a 150 Hz, 0,5 mm/7,5 g (IEC 68-2-6)
Vida mecánica (típica) ≥ 15 x 10 ⁵ operaciones	≥ 1 x 10 ⁵ operaciones a 3 A/240 VCA	Choque	2 x 1 m y 100 x 0,5 m (IEC 60068-2-32)
Vida eléctrica (típica)			
Protección	Invers. de polaridad, transitorios		
Fuente de luz	GaAlAs, LED, 880 nm		
Tipo de luz	Infrarroja modulada		
Angulo de detección	± 2° a 1/2 rango		
Luz ambiente	Máx. 5.000 lux		

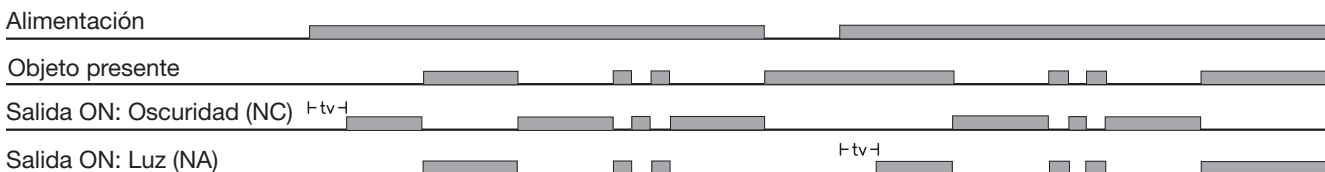


Especificaciones (cont.)

Tensión de aislamiento	250 VCA (rms)	Peso	130 g
Material de la caja	PC/ABS, gris, reforzada	Homologaciones	UL, CSA
Carcasa	PC/ABS, gris, reforzada	Marca CE	Sí
Cara frontal	Policarbonato negro		
Soporte de montaje	Acero galvanizado		
Conexión			
Cable	Gris, 2 m, 5 x 0,34 mm ²		

Diagrama de Operación

tv = Retardo a la conexión



Dimensiones

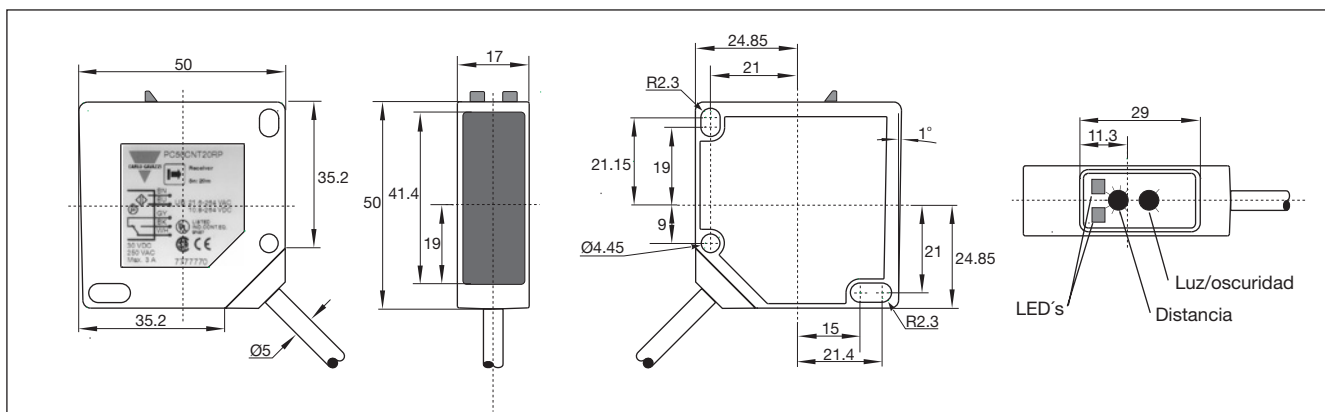


Diagrama de Conexiones

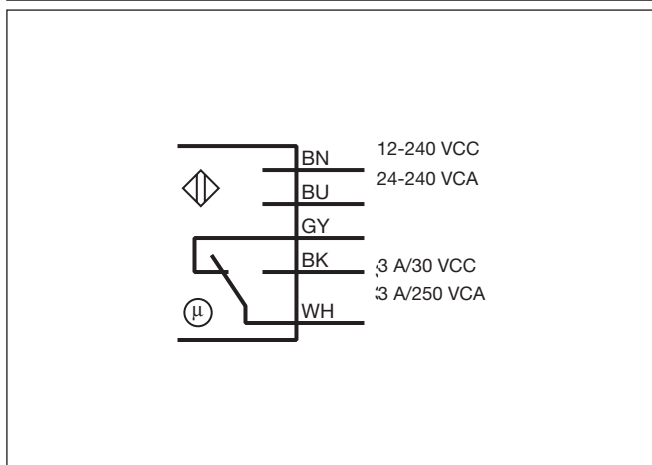
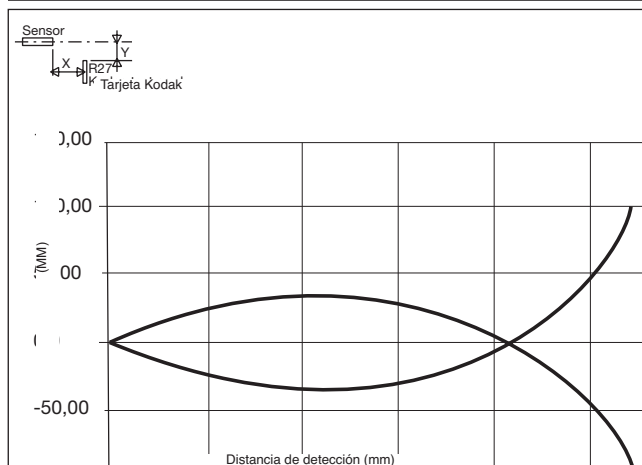
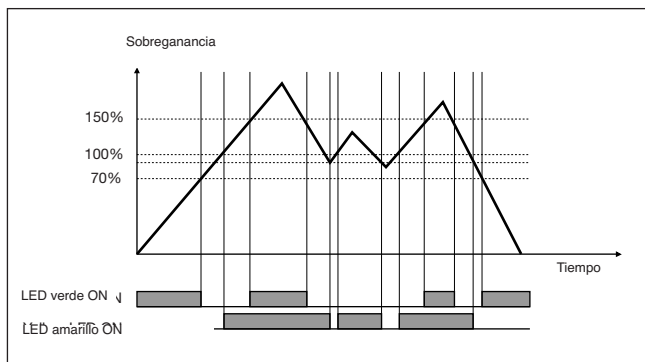


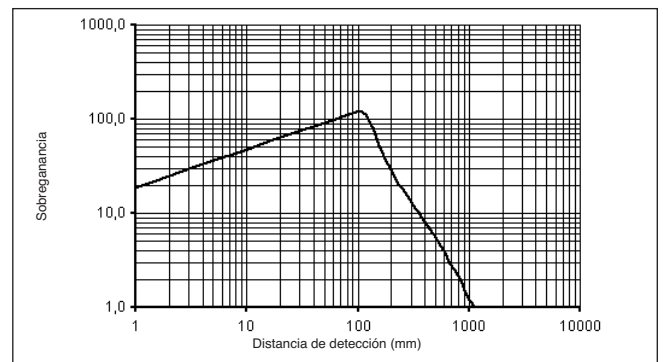
Diagrama de Detección



Estabilidad de la Señal



Sobreganancia



Normas de Instalación

<p><i>Para evitar interferencias de tensión inductiva/ picos de intensidad se deben separar los cables del sensor del resto de los cables de alimentación tales como cables de motor, contactores o solenoides.</i></p>	<p><i>Alivio de la tensión del cable</i></p> <p>Incorrecto</p> <p>Correcto</p> <p>No se debe tirar del cable</p>	<p><i>Protección de la cara de detección</i></p> <p>Un sensor de proximidad nunca debe funcionar como tope mecánico</p>	<p><i>Conector montado sobre portadora móvil</i></p> <p>Evitar doblar el cable repetidas veces</p>
-------------------------------------------------------------------------------------------------------------------------------------------------------------------------------------------------------------------------	------------------------------------------------------------------------------------------------------------------	-------------------------------------------------------------------------------------------------------------------------	----------------------------------------------------------------------------------------------------

Contenido del Envío

- Fococélula: PC50 CND..
- Instrucciones de instalación
- Soporte de montaje APC50-1
- Embalaje: Caja de cartón

Accesorios

Destornillador para ajustes: 77-001

Más información en "Accesorios"

