

Fotocélulas Reflexión Directa, Salida de Transistor Modelo PC50CND10BA

CARLO GAVAZZI



- Distancia: 1 m
- Sensibilidad ajustable
- Luz infrarroja, modulada
- Tensión de alimentación: 10 a 30 VCC
- Salida: 200 mA, NPN o PNP
- Función seleccionable: detección con luz y oscuridad
- LED de indicación para: salida activada, estabilidad de señal y alimentación conectada
- Protección: Inversión de polaridad, cortocircuitos y transitorios
- Versión con cable y con conector
- Alta inmunidad a las interferencias electromagnéticas (EMC)



Descripción del Producto

La serie PC50CND es una gama de fotocélulas de reflexión directa en caja cuadrada reforzada de PC/ABS de 17 x 50 x 50 mm. Son útiles para aplicaciones donde los sensores básicos proporcionan una detección adecuada. Gran flexibilidad

gracias a su largo alcance de detección y al ajuste de la sensibilidad. Los modelos para CC disponen de una salida de transistor y la configuración es totalmente programable (NPN, PNP, NA y NC).

Código de Pedido PC50CND10BAM1

Modelo	PC50CND10BAM1
Tipo de la caja	
Tamaño de la caja	
Material de la caja	
Longitud de la caja	
Principio de detección	
Distancia de detección	
Tipo de salida	
Configuración de salida	
Tipo de conexión	

Selección de Modelo

Caja A x Al x P	Distancia S _n	Código de pedido Cable NPN y PNP Detección con luz y oscuridad	Código de pedido Conector NPN y PNP Detección con luz y oscuridad
17 x 50 x 50 mm	1 m	PC 50 CND 10 BA	PC 50 CND 10 BAM1

Especificaciones

Distancia nominal de detección (S_n)	Hasta 1 m, tarjeta de pruebas Kodak R 27, blanca, 90% reflectancia, 200 x 200 mm	Fuente de luz	GaAIAs, LED, 880 nm
Zona ciega	Max. 10 cm	Tipo de luz	infrarroja, modulada
Sensibilidad	Ajustable por potenciómetro	Ángulo de detección	± 2° a 1/2 distancia
Variación de temperatura	≤ 0,5%/°C	Luz ambiente	Max. 5.000 lux
Histéresis (H) Recorrido diferencial	3 - 20%	Frecuencia operativa	500 Hz
Tensión de alimentación (U_B)	De 10 a 30 VCC (ondulación incluida)	Tiempo de respuesta OFF-ON (t _{ON}) ON-OFF (t _{OFF})	≤ 1 ms ≤ 1 ms
Ondulación (U_{pp})	≤ 10%	Retardo a la conexión (t_v)	< 300 ms
Intensidad de salida Continua (I _e) Transitoria (I)	≤ 200 mA ≤ 200 mA (máx. capacidad de carga 100 nF)	Función de salida NPN y PNP Conmutador complementario	Seleccionable por conmutador Luz y oscuridad (NA + NC)
Consumo de corriente sin carga (I_o)	≤ 40 mA	Indicación Salida conectada Estabilidad de señal y alimentación activadas	LED, amarillo LED, verde
Intensidad operativa mín. (I_m)	0,5 mA	Entorno Categoría de instalación	II (IEC 60664/60664A; 60947-1)
Corriente de fuga (I_r)	≤ 100 μA	Grado de contaminación	3 (IEC 60664/60664A; 60947-1)
Caída de tensión (U_d)	≤ 2,5 VCC @ 200 mA	Grado de protección	IP 67 (IEC 60529; 60947-1)
Protección	Cortocircuitos, inversión de polaridad, transitorios	Temperatura Trabajo Almacenamiento	-20° a +60°C -25° a +80°C

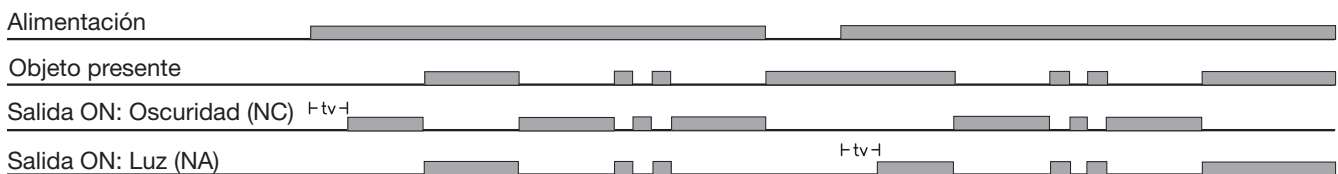


Especificaciones (cont.)

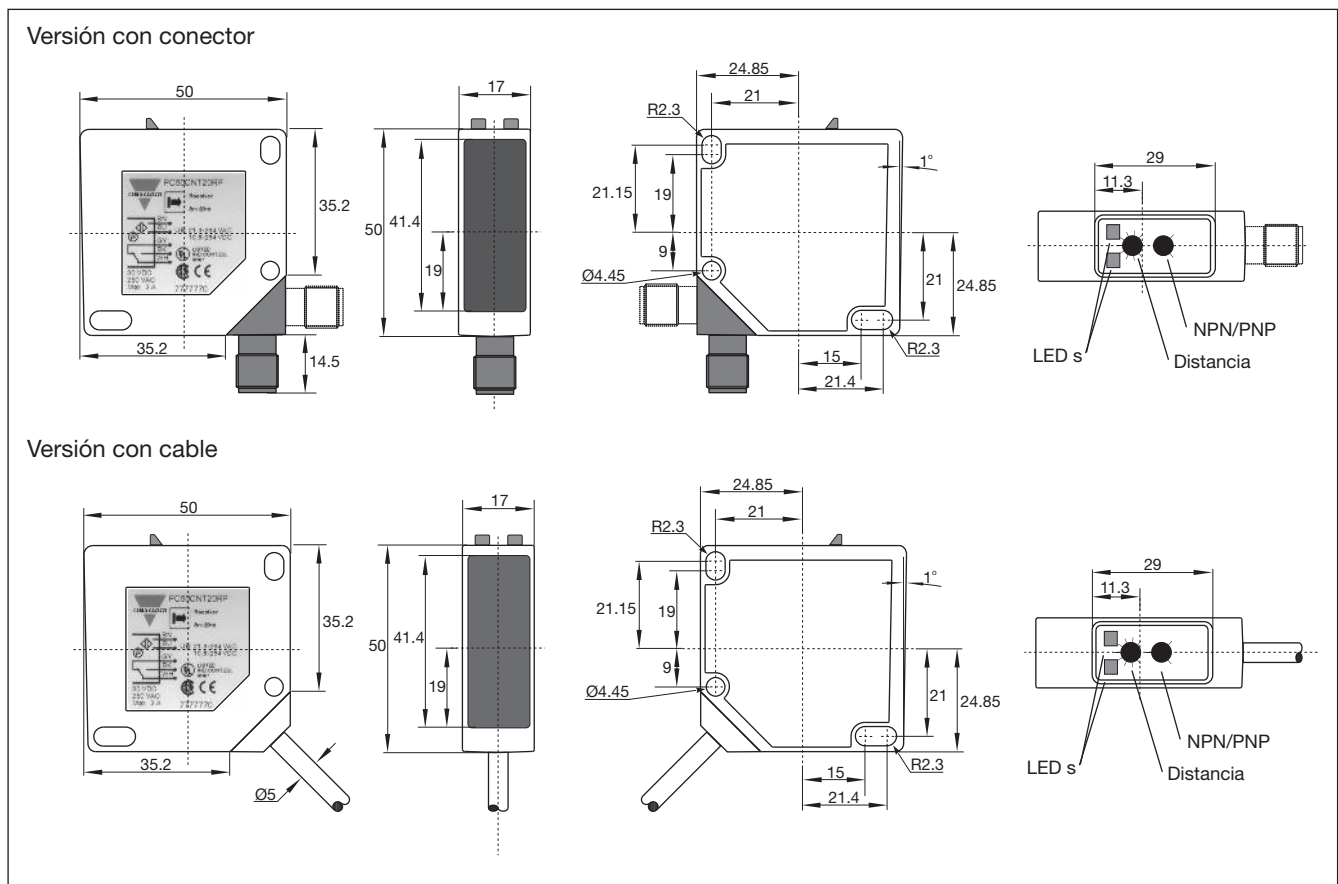
Vibración	10 a 150 Hz, 0,5 mm/7,5 g (IEC 60068-2-6)	Conexión	PVC, gris, 2 m, 4 x 0,34 mm ²
Choque	2 x 1 m y 100 x 0,5 m (IEC 60068-2-6, 60068-2-32)	Cable	PBTP, M12 x 1
Tensión nominal de aislamiento	50 VCA (rms)	Conector	Serie CON.1A
Material de la caja		Cables para conector (M1)	
Caja	PC/ABS, gris	Peso	110 g
Cara frontal	PC negro	Homologaciones	UL, CSA
Soporte de montaje	Acero, galvanizado	Marca CE	Si

Diagrama de Operación

tv = Retardo a la conexión



Dimensiones



Diagramas de Conexiones

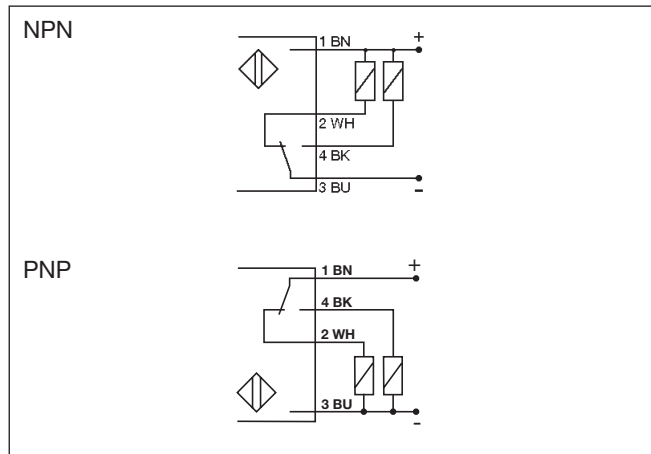
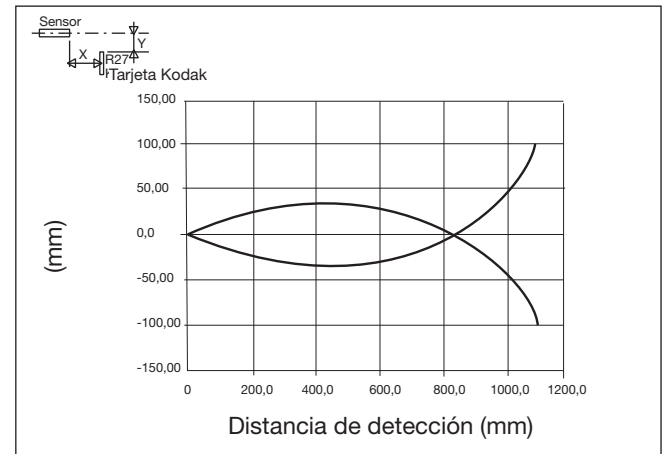
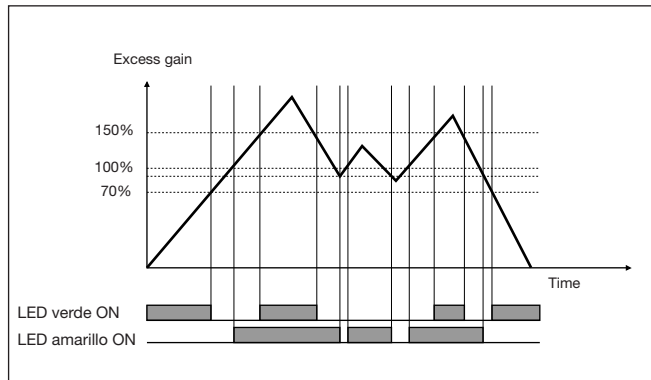


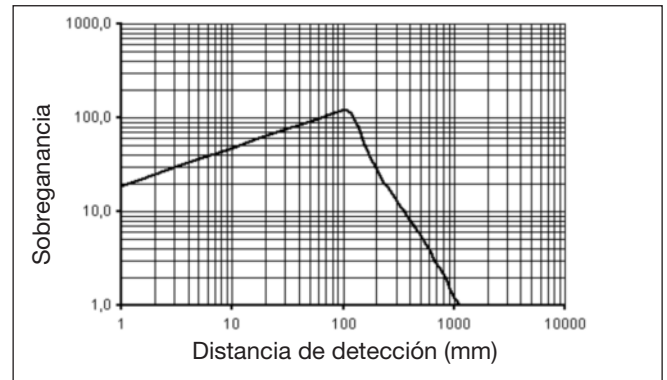
Diagrama de Detección



Estabilidad de la Señal



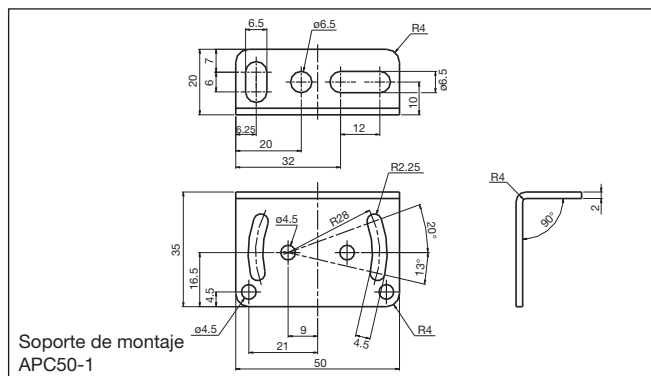
Sobreganancia



Normas de Instalación

<p>Para evitar interferencias de tensión inductiva, picos de intensidad se deben separar los cables del sensor del resto de los cables de alimentación tales como cables de motor, contactores o solenoides.</p>	<p>Alivio de la tensión del cable</p> <p>Incorrecto</p> <p>Correcto</p> <p>No se debe tirar del cable</p>	<p>Protección de la cara de detección</p> <p>Un sensor de proximidad nunca debe funcionar como tope mecánico</p>	<p>Conector montado sobre portadora móvil</p> <p>Evitar doblar el cable repetidas veces</p>
------------------------------------------------------------------------------------------------------------------------------------------------------------------------------------------------------------------	-----------------------------------------------------------------------------------------------------------	------------------------------------------------------------------------------------------------------------------	---------------------------------------------------------------------------------------------

Contenido del Envío



- Fotocélula: PC50 CND..
- Instrucciones de instalación
- Soporte de montaje APC50-1
- Embalaje: Caja de cartón

Accesorios

- Destornillador para ajustes: 77-001
- Conector CON.1A..