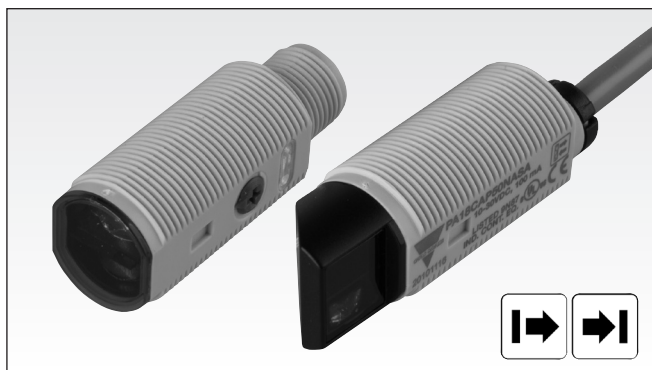


Fotocélulas Barrera Modelo PA18C.T..., CC

CARLO GAVAZZI



- Gama de sensores miniatura
- Rango: 20 m (axial), 16 m (radial)
- Ajuste de la sensibilidad mediante potenciómetro
- Luz infrarroja modulada 850 nm
- Tensión de alimentación: de 10 a 30 VCC
- Salida: 100 mA, NPN o PNP, NA y NC
- Grado de protección IP 67, IP 69K
- Indicación LED para salida, estabilidad y alimentación
- Protección: inversión de polaridad, cortocircuitos y transitorios
- Versión con cable o conector
- Alta inmunidad a las interferencias electromagnéticas (EMC)



Descripción del producto

La serie PA18C.T... forma parte de una familia de sensores de barrera, económicos y de uso general en caja industrial de ABS cilíndrica de 18 mm.

Los sensores son útiles en aplicaciones donde se requiere una detección de alta precisión y un tamaño pequeño.

Caja compacta y LED de alta potencia para una excelente relación prestación-tamaño.

El potenciómetro utilizado para el ajuste de la sensibilidad hace que los sensores sean sumamente flexibles. El tipo de salida es NPN o PNP, y la función de conmutación de salida es NA y NC.

Código de pedido PA18CAT20PAM1SA

Modelo	_____
Tipo de caja	_____
Tamaño de la caja	_____
Material de la caja	_____
Modelo caja axial	_____
Principio de detección	_____
Distancia de detección	_____
Tipo de salida	_____
Configuración de salida	_____
Tipo de conexión	_____
Ajuste de la sensibilidad	_____

Selección del modelo

Tipo de caja	Rango S _n	Conexión	N.º de pedido Emisor	N.º de pedido Receptor NPN Detección con luz y oscuridad	N.º de pedido Receptor PNP Detección con luz y oscuridad
M18 Modelo axial	20 m	Cable	PA 18 CAT 20	PA 18 CAT 20 NASA	PA 18 CAT 20 PASA
M18 Modelo axial	20 m	Conector	PA 18 CAT 20M1	PA 18 CAT 20 NAM1SA	PA 18 CAT 20 PAM1SA
M18 Modelo radial	16 m	Cable	PA 18 CRT 16	PA 18 CRT 16 NASA	PA 18 CRT 16 PASA
M18 Modelo radial	16 m	Conector	PA 18 CRT 16M1	PA 18 CRT 16 NAM1SA	PA 18 CRT 16 PAM1SA

Especificaciones del receptor según EN60947-5-2

Distancia nominal de funcionamiento (S_n) Modelo axial (A) Modelo radial (R)	Hasta 20 m, Hasta 16 m	Transitoria (I)	≤ 100 mA (máx. capacidad de carga 100 nF)
Zona ciega	0 mm	Consumo de corriente sin carga (I₀)	≤ 25 mA @ 24 VCC
Control de la sensibilidad Ajuste eléctrico Ajuste mecánico Distancia ajustable hasta el objetivo	Ajustable por potenciómetro 210° 240°	Intensidad operativa mínima (I_m)	0,5 mA
Modelos axiales Modelos radiales	1 - 20 m 1 - 16 m	Corriente de fuga (I_r)	≤ 100 µA
Deriva térmica	≤ 0,2%/°C	Caída de tensión (U_d)	≤ 2,0 VCC @ 100 mA
Histéresis (H)	≤ 20% (recorrido diferencial)	Protección	Cortocircuitos, inversión de polaridad y transitorios
Tensión nominal de funcionamiento (U_B)	de 10 a 30 VCC (ondulación incluida)	Ángulo de detección	± 4°
Ondulación (U_{pp})	≤ 10%	Luz ambiente	30.000 lux Lámpara incandescente
Intensidad de salida Continua (I _a)	≤ 100 mA	Frecuencia de funcionamiento	500 Hz
		Tiempo de respuesta OFF-ON (t _{ON}) ON-OFF (t _{OFF})	≤ 1,0 ms ≤ 1,0 ms
		Retardo a la conexión (t_v)	≤ 200 ms


Especificaciones del receptor (cont.) según EN60947-5-2

Función de salida		Indicación de	
Tipo	NPN o PNP	Salida activada	LED, amarillo
Función de conmutación	NA y NC	Estabilidad de la señal activada y alimentación activada	LED, verde

Especificaciones del emisor según EN60947-5-2

Tensión nominal de funcionamiento (U_B)	de 10 a 30 VCC (ondulación incluida)	Diámetro del punto de luz	Ø 1500 mm @ 10 m
Ondulación (U_{pp})	≤ 10%	Protección	Cortocircuitos, inversión de polaridad y transitorios
Consumo de corriente sin carga (I_o)	≤ 25 mA	Indicación de	
Fuente de luz	LED, 850 nm	Salida activada	LED, amarillo
Tipo de luz	Infrarroja, modulada	Estabilidad de la señal activada y alimentación activada	LED, verde
Ángulo de detección		Retardo a la conexión (t_v)	≤ 200 ms
Modelo axial	± 4°		
Modelo radial	± 3°		

Especificaciones generales según EN60947-5-2

Ambiente		Material de la caja	
Categoría de instalación	III (IEC 60664/60664A; 60947-1)	Cuerpo	ABS, gris
Grado de contaminación	3 (IEC 60664/60664A; 60947-1)	Material frontal	PMMA, rojo
Grado de protección	IP 67, IP 69K*	Prensaestopa	POM, Black
Temperatura ambiente		Eje trimmer	POM gris oscuro
Trabajo	de -25° a +60°C	Tuercas de sujeción	PBTB, negro
Almacenamiento	de -40° a +70°C	Soporte de montaje	PPA, negro
Vibración	de 10 a 150 Hz, 1 mm/15 G (IEC 60068-2-6)	Conexión	
Choque	30 g / 11 ms, 3 pos., 3 neg. por eje (IEC 60068-2-6, 60068-2-32)	Cable	PVC, gris, 2 m 4 x 0,25 mm ² , Ø = 4,5 mm
Tensión nominal de aislamiento	500 VCA (rms) Protección IEC clase III	Conector	M12, 4 patillas (Serie CONB14NF..)
		Peso	Con cable: 85 g Con conector: 25 g
		Marca CE	Sí
		Homologaciones	cULus (UL508) clase de alimentación 2

* Prueba IP 69K según DIN 40050-9 para aplicaciones sometidas a altas presiones, altas temperaturas y lavados en profundidad. El sensor no solo debe ser hermético al polvo (IP 6X), también debe resistir la limpieza a vapor y de alta presión. El sensor se expone a agua a alta presión procedente de una boquilla pulverizadora con agua a 8'000- 10'000 KPa (80-100 bar) y a un caudal de 14-6L/min. La boquilla se coloca a una distancia de 100 -150 mm del sensor en ángulos de 0°, 30°, 60° y 90° durante 30 seg. cada vez. El dispositivo de prueba se coloca en una plataforma giratoria que gira a una velocidad de 5 veces por minuto. El aspecto y el funcionamiento del sensor no pueden sufrir ningún daño a causa del agua a alta presión.

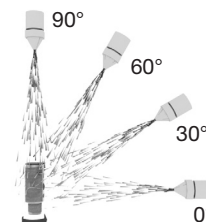
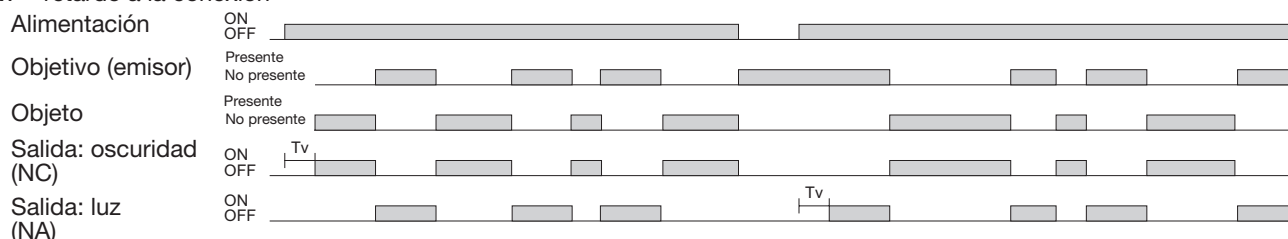


Diagrama de funcionamiento

t_v = retardo a la conexión



Diagramas de conexiones

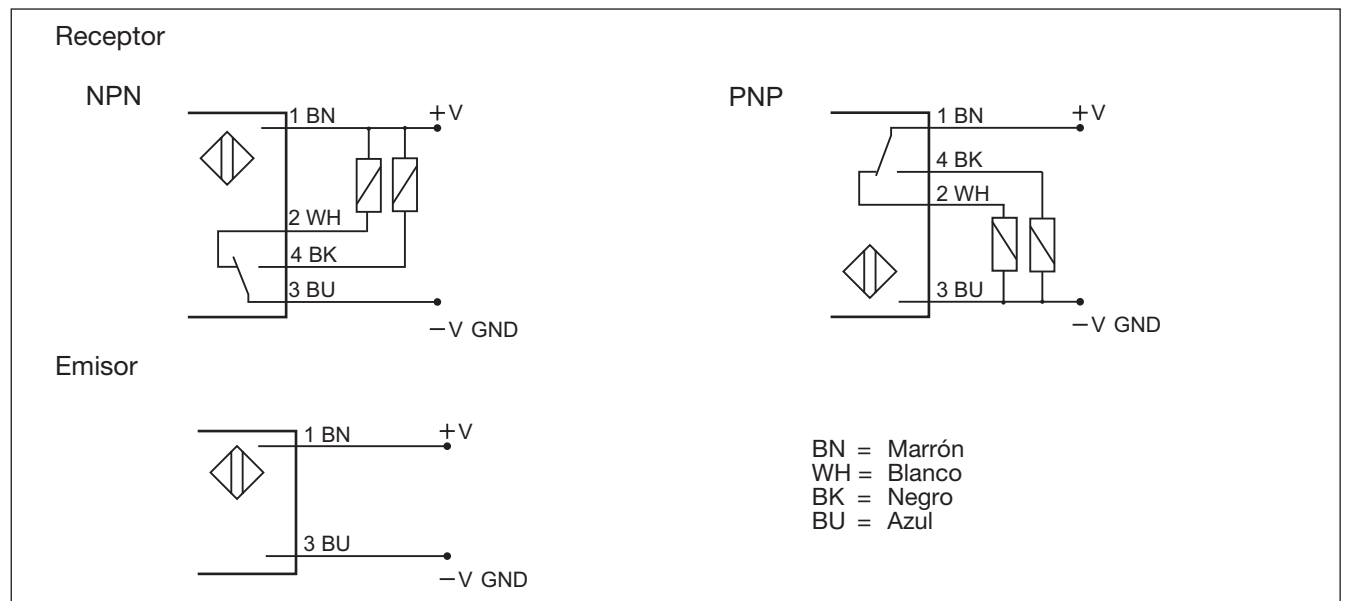
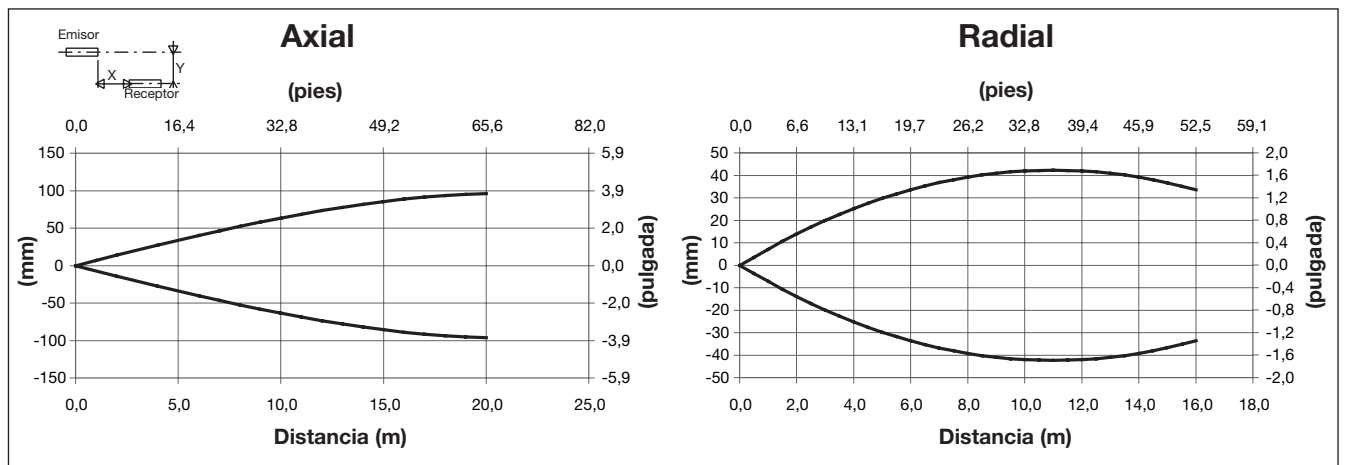
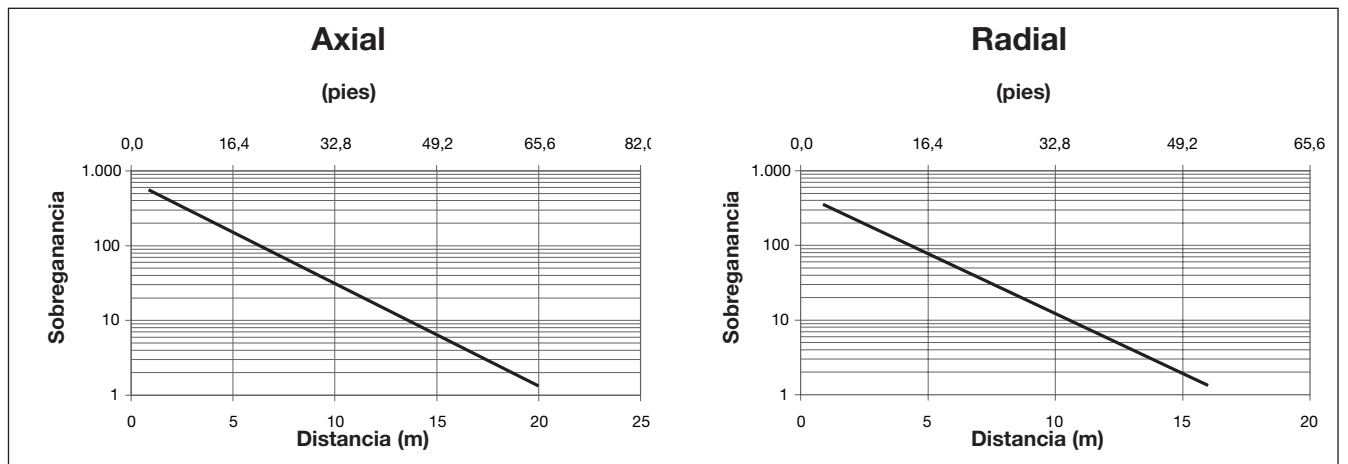


Diagrama de detección

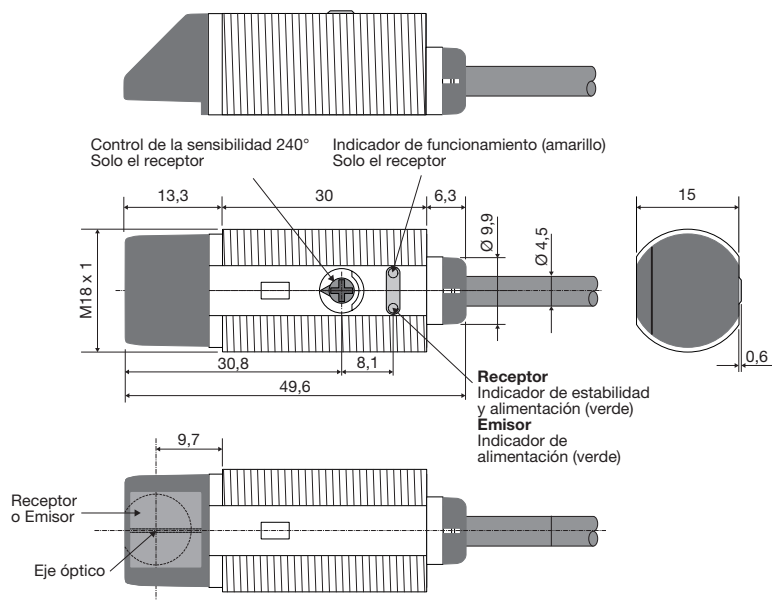


Sobreganancia

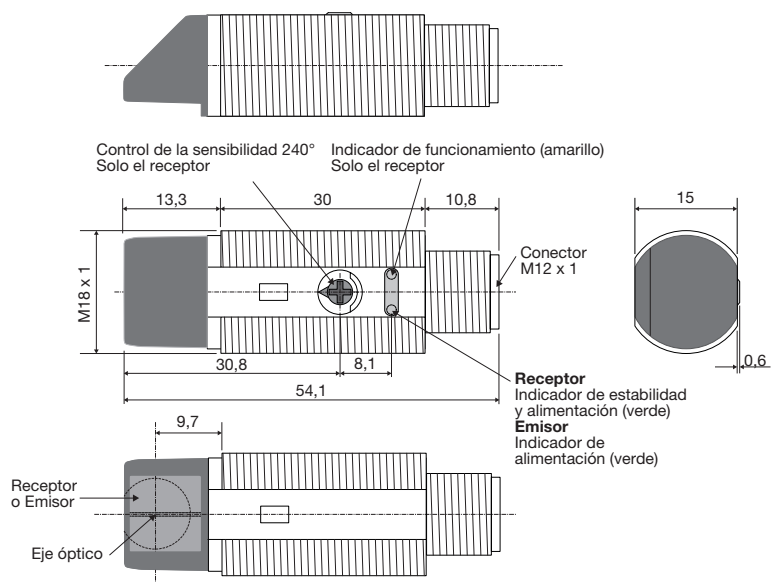


Dimensiones de la versión radial

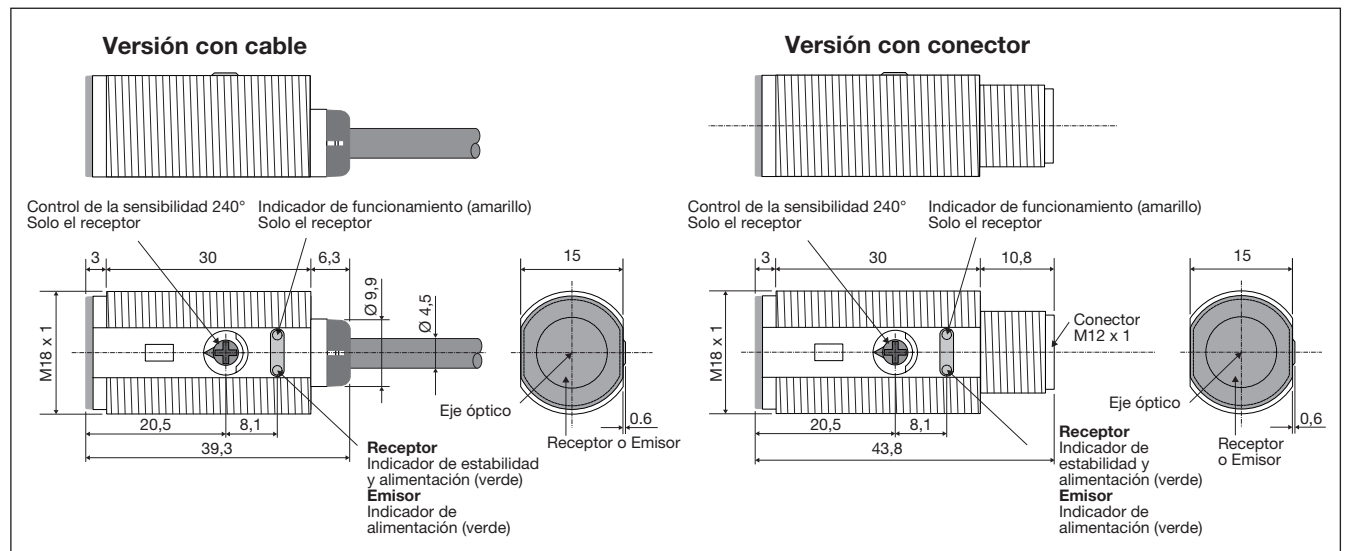
Versión con cable



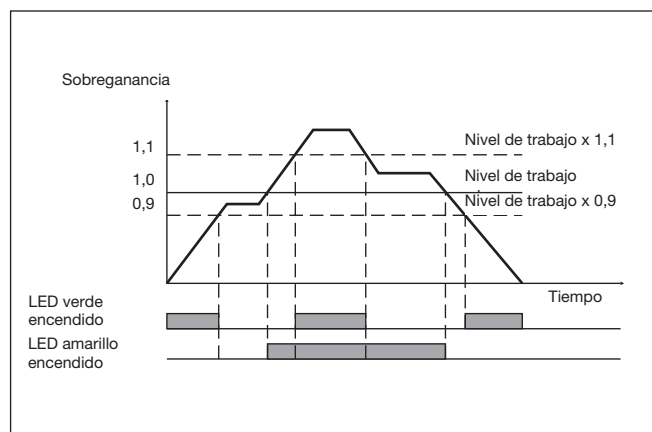
Versión con conector



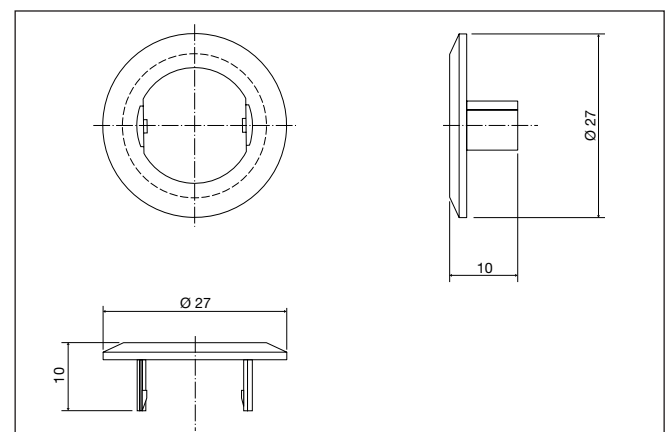
Dimensiones de la versión axial



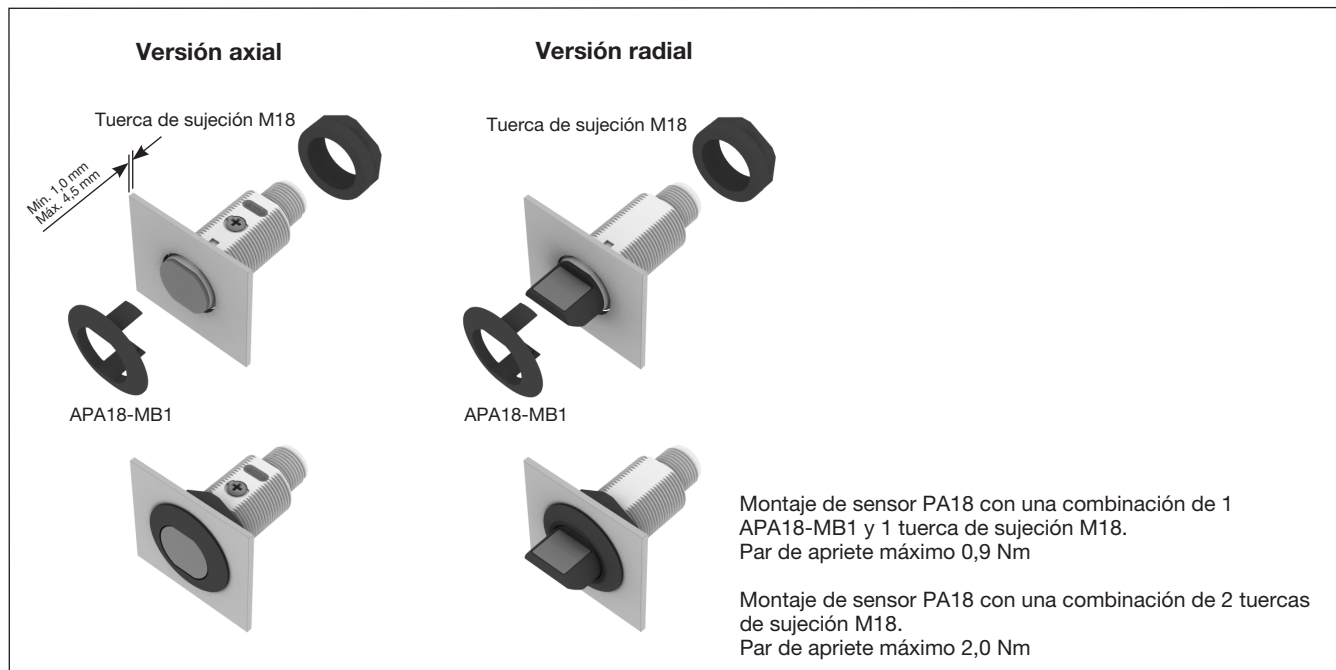
Indicación de la estabilidad de la señal



APA18-MB1

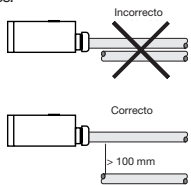


Sistemas de montaje

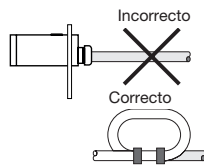


Consejos de instalación

Para evitar interferencias de tensión inductiva/picos de intensidad, los cables del sensor deben separarse del resto de los cables de alimentación tales como cables de motor, contactores o solenoides.

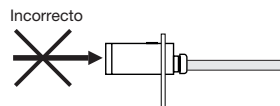


Alivio de la tensión del cable



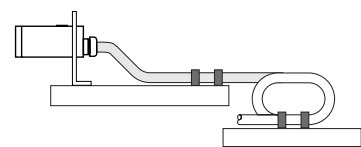
No se debe tirar del cable

Protección de la cara de detección



Un sensor de proximidad nunca debe funcionar como tope mecánico

Conector montado sobre portadora móvil



Evitar doblar el cable repetidas veces

Contenido del envío

- Focélula: PA 18 C.T...
- Instrucciones de instalación en bolsa de plástico
- Destornillador
- Soporte de montaje APA18-MB1
- 2 tuercas de sujeción M18
- **Embalaje:** Bolsa de plástico
- El emisor y el receptor se solicitan por separado.

Accesorios

- Conector series CONG1A.. / CONB14NF..