

Write here the location  
Ecrivez ici l'emplacement  
Escriba aquí la ubicación  
Scrivi qui la posizione

ENGLISH

**Read carefully the instruction manual.** If the instrument is used in a manner not specified by the producer, the protection provided by the instrument may be impaired. **Maintenance:** make sure that the connections are correctly carried out in order to avoid any malfunctioning or damage to the instrument.

FRANÇAIS

**Lire attentivement le manuel de l'utilisateur.** Si l'appareil est utilisé dans des conditions différentes de celles spécifiées par le fabricant, le niveau de protection prévu par l'instrument peut être compromis. **Entretien:** s'assurer que les connexions sont réalisées correctement dans le but d'éviter toutes fautes ou endommagements de l'appareil.

ESPAÑOL

**Lea atentamente este manual de instrucciones.** Si el equipo se utiliza de forma no especificada por el fabricante, la protección dotada al equipo puede resultar dañada. **Mantenimiento:** Asegúrese de que las conexiones relevantes se han llevado a cabo correctamente, con el fin de evitar un funcionamiento incorrecto o que el equipo resulte dañado.

ITALIANO

**Leggere attentamente il manuale di istruzioni.** Qualora l'apparecchio venisse usato in un modo non specificato dal costruttore, la protezione prevista dall'apparecchio potrebbe essere compromessa. **Manutenzione:** Assicurarsi che le connessioni previste siano eseguite correttamente al fine di evitare qualsiasi malfunzionamento o danneggiamento dello strumento.

PRODUCT DESCRIPTION

Part	Description	
A	Power supply terminals (N, L)	
B	Indication LEDs:	
	Green (ON) ON OFF	Power supply ON Power supply OFF
	Blue (WiDup) Short blink Long blink ON	Sending data when associated to a SH2WBU230N. Sending data when not associated to any SH2WBU230N or when receiving a network configuration. During network configuration when configured as a router.
C	Input terminals:	
	COM	Black
	Input 1	Brown
	Input 2	Red
	Input 3	Orange
Input 4	Yellow	

DESCRIPTION DU PRODUIT

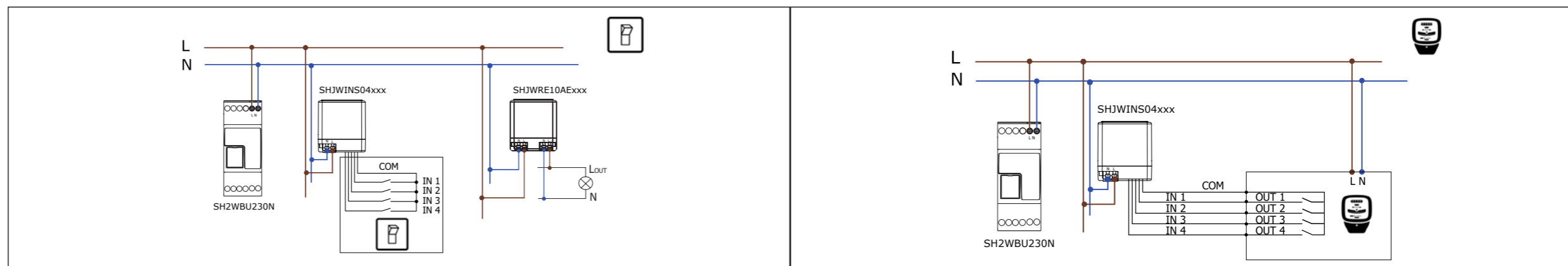
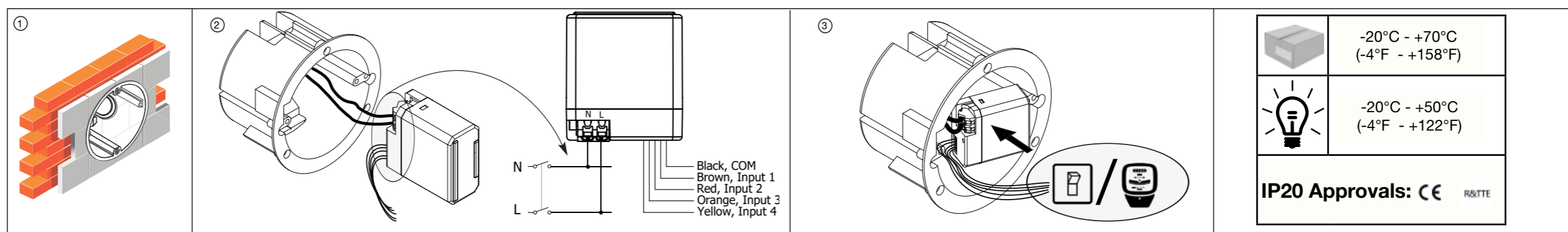
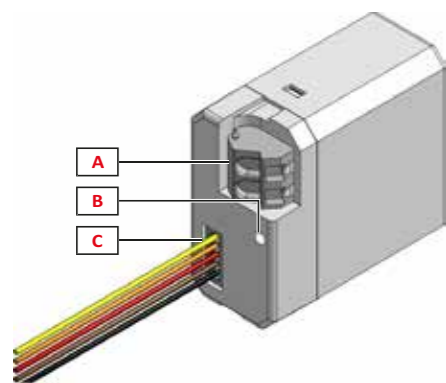
Partie	Description	
A	Bornes d'alimentation (N, L)	
B	LED d'informations:	
	Verte (ON) ON OFF	Alimenté. Alimentation coupée.
	Bleue (WiDup) Clignotem. court Clignotem. long ON	Envoi de données quand associé à un SH2WBU230N. Envoi de données associé à aucun SH2WBU230N ou lors de réception d'une configuration. Pendant la configuration s'il est configuré comme un routeur.
C	Bornes d'entrée:	
	COM	Noir
	Entrée 1	Marron
	Entrée 2	Rouge
	Entrée 3	Orange
Entrée 4	Jaune	

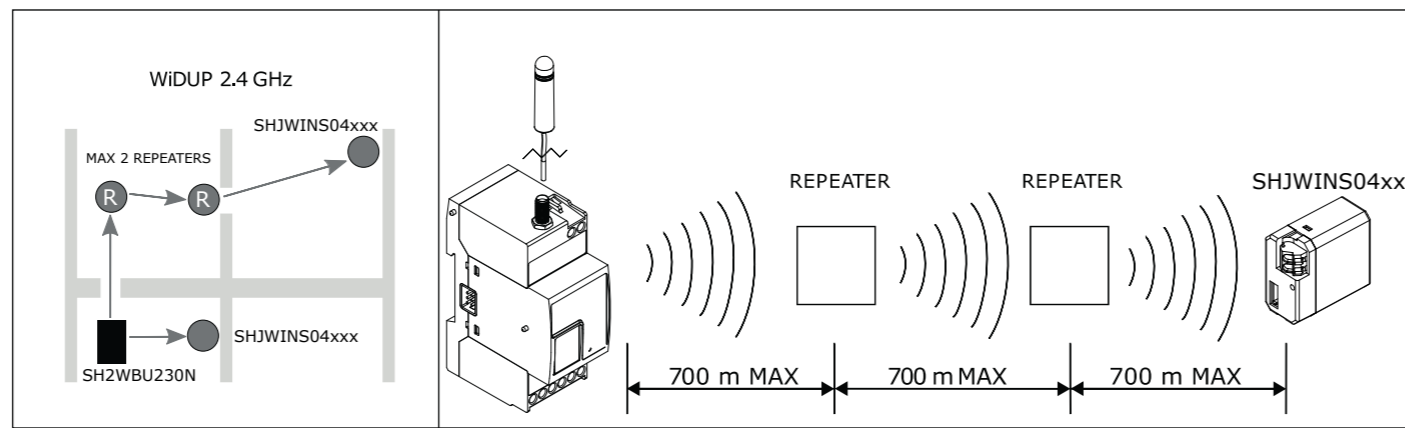
DESCRIPCIÓN DEL PRODUCTO

Parte	Descripción	
A	Terminales de alimentación (N, L)	
B	LEDs de indicación:	
	Verde (ON) ON OFF	Alimentación conectada Alimentación desconectada
	Azul (WiDup) Parpadeo corto Parpadeo largo Encendido	Enviando datos cuando está asociado a SH2WBU230N. Enviando datos cuando no está asociado a ningún SH2WBU230N o cuando está recibiendo una configuración de red. Durante una configuración de red, si está configurado como router.
C	Terminales de entrada:	
	COM	Negro
	Entrada 1	Marrón
	Entrada 2	Rojo
	Entrada 3	Naranja
Entrada 4	Amarillo	

DESCRIZIONE DEL PRODOTTO

Parte	Descrizione	
A	Terminali di alimentazione (N, L)	
B	Indicatori a LED:	
	Verde (ON) ON OFF	Alimentazione ON Alimentazione OFF
	Blu (WiDup) Lampeggio breve Lampeggio lungo ON	Invio di dati quando associato ad un SH2WBU230N. Invio di dati quando non associato ad alcun SH2WBU230N oppure durante la ricezione di una configurazione di rete. Durante una configurazione di rete quando configurato come router.
C	Terminali di ingresso:	
	COM	Nero
	Ingresso 1	Marron
	Ingresso 2	Rosso
	Ingresso 3	Arancio
Ingresso 4	Giallo	





60-90%	80-95%	20-60%	0-10%	70-90%

Schreiben Sie hier die Position  
Skriv placeringen her  
Skriv här för den plats  
Skriv her er plasseringen

DEUTSCH

**Die Betriebsanleitung aufmerksam lesen.** Sollte das Gerät nicht gemäss der Herstellerangaben verwendet werden, könnte der vom Gerät vorgesehene Schutz beeinträchtigt werden. **Wartung:** Sicherstellen, dass der Einbau der ausziehbaren Module sowie die vorgesehenen Anschlüsse richtig ausgeführt wurden, um schlechte Funktion oder Beschädigung des Gerätes zu vermeiden

DANSK

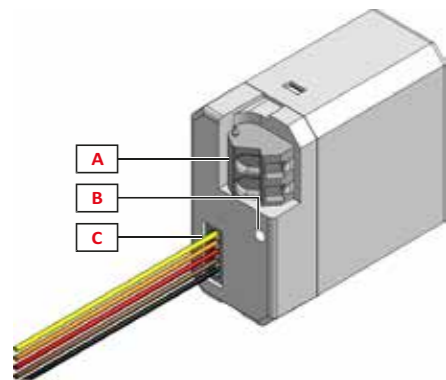
**Læs brugervejledningen omhyggeligt.** Hvis instrumentet skal anvendes på en måde, der ikke er beskrevet af producenten, kan beskyttelsen af instrumentet blive svækket. **Vedligeholdelse:** Kontrollér, at tilslutningerne er foretaget korrekt for at undgå fejlfunktioner eller beskadigelse af instrumentet.

SVENSKA

**Läs noggrant genom manualen.** Om instrumentet används på ett sådant vis som inte specificeras av tillverkaren, kan instrumentets angivna säkerhet reduceras. **Underhåll:** försäkra att alla anslutningar är korrekt anslutna för att undvika funktionsfel eller skada på instrumentet.

NORSK

**Les nøye bruksanvisningen.** Hvis produktet er brukt på en måte som ikke er angitt av produsenten, kan beskyttelsen av produktet bli svekket. **Vedlikehold:** sørg for at tilkoblingene er korrekt utført for å unngå funksjonsfeil eller skade på produktet.



PRODUKTBESCHREIBUNG

Teil	Beschreibung	
A	Stromversorgungsanschluss (N, L)	
B	LED-Anzeige:	
	<b>Grün (ON)</b> EIN AUS	Versorgungsspannung EIN Versorgungsspannung AUS
	<b>Blau (WiDup)</b> Kurz Blink Lange Blink EIN	Senden von Daten, wenn sie einem SH2WBU230N verbunden. Senden von Daten, wenn sie nicht in jedem SH2WBU230N verbunden oder beim Empfang eines Netzwerk-Konfiguration. Während Netzwerk-Konfiguration wenn es als Router konfiguriert ist.
C	Anschlüsse:	
	COM	Schwarz
	Eingang 1	Braun
	Eingang 2	Rot
	Eingang 3	Orange
Eingang 4	Gelb	

PRODUKTBESKRIVELSE

Del	Beskrivelsen	
A	Strømforsyningsterminaler (N, L)	
B	LED-Indikering:	
	<b>Grøn (ON)</b> Tændt Slukket	Strømforsyning tændt Strømforsyning slukket
	<b>Blå (WiDup)</b> Kort blink Langt blink Tændt	Sender data når der er tilknyttet en SH2WBU230N-base. Sender data når der ikke er tilknyttet en SH2WBU230N base, eller når der modtages netværkskonfiguration. Under netværkskonfigurationen når den er konfigureret som en router.
C	Tilslutninger:	
	COM	Svart
	Indgang 1	Brun
	Indgang 2	Rød
	Indgang 3	Orange
Indgang 4	Gul	

PRODUKTBESKRIVNING

Del	Beskrivning	
A	Strömförsörjningsterminaler (N, L)	
B	LED-indikering:	
	<b>Grön (ON)</b> PÅ AV	Spänning på Spänning av
	<b>Blå (WiDup)</b> Kort blink Långt blink ON	Skickar data och är associerad till en SH2W-BU230N. Skickar data men inte associerad till en SH2WBU230N eller tar emot en konfiguration. Tar emot en konfiguration och konfigurerad som en router.
C	Input terminals:	
	COM	Svart
	Ingång 1	Brun
	Ingång 2	Röd
	Ingång 3	Orange
Ingång 4	Gul	

PRODUKTBESKRIVELSE

Del	Beskrivelse	
A	Tilkoblingsklemmer (N, L)	
B	LED-indikering:	
	<b>Grønn (ON)</b> PÅ AV	Spenning PÅ Spenning AV
	<b>Blå (WiDup)</b> Kort blink Langt blink PÅ	Sender data når enhet er koblet til SH2WBU230N. Sender data når enhet ikke er koblet til SH2WBU230N eller når enheten mottar nettverks konfigurasjon. Ved nettverks konfigurasjon når konfigurert som en ruter.
C	Inngangsterminaler:	
	COM	Svart
	Input 1	Brun
	Input 2	Rød
	Input 3	Oransje
Input 4	Gul	

