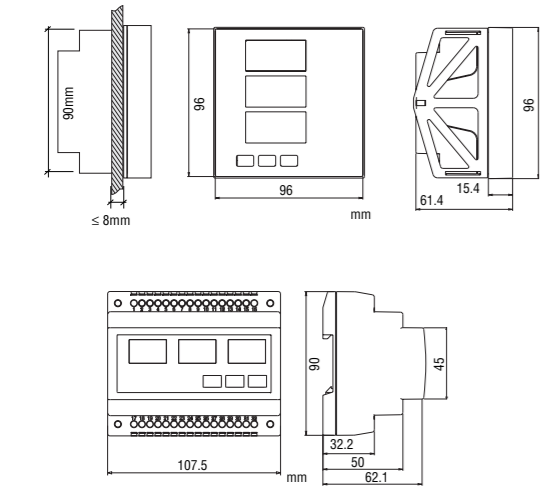


# WM12 DIN / WM12 96

## Multifunction indicator



### ENGLISH

- [1]- CT connection 4 wire (3P)
- [2]- CT/VT connection, 4 wire system (3Pn)
- [3]- ARON CT/VT connection (3PA)
- [4]- 2-Phase CT connection (2P)
- [5]- Balanced load, 1 CT connection (3P)
- [6]- Power supply connection
- [7]- RS485 4-wire [c]- Ultimo strumento, [d]- Strumento 1...n, [e]- SIU-PC.

**Pay attention:** the ground connection of the CT must be do as wiring diagrams below.

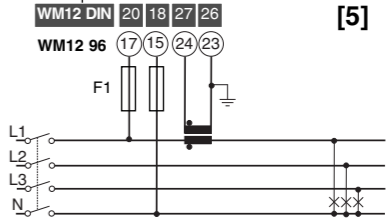
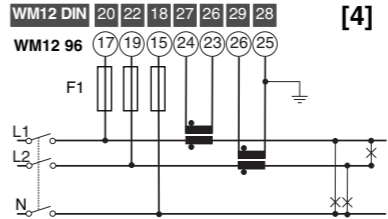
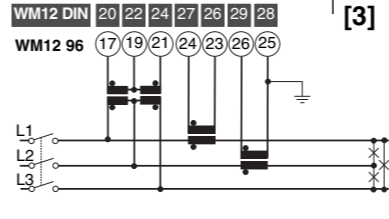
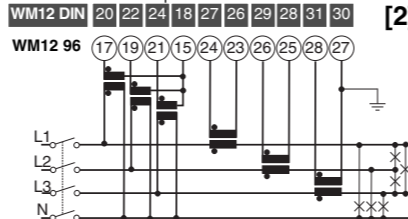
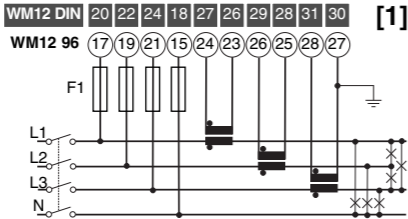
### SAFETY PRECAUTIONS

**Read carefully the instruction manual.** If the instrument is used in a manner not specified by the producer, the protection provided by the instrument may be impaired.

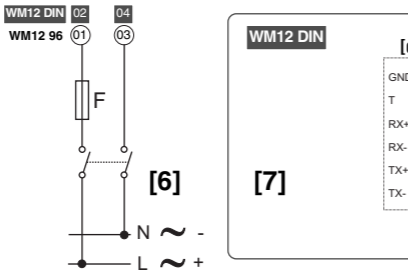
**Maintenance:** make sure that the connections are correctly carried out in order to avoid any malfunctioning or damage to the instrument. To keep the instrument clean, use a slightly damp cloth; do not use any abrasives or solvents. We recommend to disconnect the instrument before cleaning it.

### TECHNICAL SPECIFICATIONS

**Hardware:** microprocessor based. **Keypad:** 3 keys. **Type of electrical system:** Selectable: 1-phase, 2-phase, 3-phase with neutral; 3-phase without neutral, 3-phase ARON. **Display:** LED 3x3 DGT; digit height 14mm (96x96mm) or 9mm (DIN). **Displayed variables (by page)** V L1-N, V L2-N, V L3-N; V L12, V L23, V L31; A L1, A L2, A L3, An; W L1, W L2, W L3; PF L1, PF L2, PF L3; var L1, var L2, var L3; VA L1, VA L2, VA L3; W sys, var sys, VA sys; Hz, W dmd, VA dmd, W dmd max; V LL sys, W sys, PF sys, Amax. **Sampling time:** 700ms. **Rated input current:** 5A. **Max input current:** 6A (on ext. C.T.). **Overload:** 36A (6\*Imax) for 500ms; Voltage: permanent 1.2 \* max range function value. **Rated input voltage:** AV5: 660V L-L 5(6)A; AV6: 208V L-L 5(6)A. **Wave-form:** sinusoidal or distorted wave. **Measurement method** TRMS type. **Accuracy: W-VA:** ±(1% FS + 1DGT) from 0.25A to 6A; ±(1% FS + 7 DGT) from 0.03 to 0.24A; **var:** ±(2% FS + 1DGT) from 0.25 to 6A; ±(2% FS + 5 DGT); **V LL:** ±(1.5% FS+1 DGT); **VL-N:** (0.5%FS + 1 DGT); **A:** ±(0.5% FS + 1 DGT) from 0.25 to 6A; ±(0.5% FS + 7 DGT) from 0.03 to 0.25A; **An:** ±(1.5% FS + 1 DGT) from 0.25 to 6A; ±(1.5% FS + 7 DGT) from 0.03 to 0.25A **Voltage/ An control:** by two programmable alarms (visual alarm only). **Peak factor:** <3 (10A peak max) **Temperature drift:** ≤200ppm/°C. **Current transformer:** prog. ratio from 1 to 999 **Voltage transformer:** prog. ratio from 1.0 to 99.9. **Input impedance:** 400/660V-L-L: 1MΩ (phase-neutral input); 100/208V-L-L: 453kΩ (phase-neutral input). **Power demand.** Prog. integration time: 1 to 30 min. **Digital filter:** Filtering range: from 0 to 100; filtering coefficient: from 1 to 16. **EMC:** emissions: EN50084-1 (residential, class A); Immunity: EN61000-6-2 (industrial, class A). **Power supply:** 230V, 115V, 24V, 48VAC -15/+10% 50-60Hz; 19.2 to 57.6VDC. **Operating temperature:** from 0 to +50°C. **Storage temperature:** from -10 to +60°C. **Relative humidity (non condensing):** 0-90% @40°C. **Overvoltage category (IEC 60664):** Cat. III **Insulation:** AC power supply: 4kV for 60s between measuring input and power supply and between power supply and RS485, 500V for 60s between measuring input and RS485. DC power supply: 500V between meas. input and power supply and between power supply and RS485. **Dielectric strength:** 4kV for 60s. **Standards:** EN61010, IEC 60664. **Approvals:** CE, UL CSA (WM12 96), CE, UL (WM12 DIN). **Connections:** screw type; Max. cable cross sect.: 2.5mm². **Min/Max screws tightening torque:** 0.4Nm/0.8Nm. **Protection degree:** front: IP40 (WM12 DIN) / IP65 (WM12 96). **Mounting:** DIN-rail mounting. Flush mounting. **Housing material:** ABS, self-extinguishing; UL94 V-0. **Dimensions:** see the drawings above. **Weight:** about 400g (packing included). **Additional technical features:** environmental conditions: indoor use only, pollution degree 2, altitude up to 2000m. **Serial port RS485 (optional)** 2 or 4 wiring. **Communication protocol:** MODBUS/ JBUS. **Baud rate:** 9600 baud. **Parity:** none. **Line termination:** by means of external jumper. **Line bias:** not available. **Address:** 1 to 255. **Variable to be transmitted:** all the displayed variables.



**WARNING:** the current inputs can be connected to the lines ONLY through current transformers. The direct connection is not allowed. **ATTENZIONE:** gli ingressi di corrente possono essere collegati SOLO mediante trasformatore amperometrici. La connessione diretta non è permessa. **WARNING:** Die Stromeingänge dürfen nur über Stromwandler angeschlossen werden. Ein Direktanschluss an die 3 Phasen ist nicht erlaubt. **ATTENTION:** les entrées courant doivent être connectées au réseau avec des transformateurs de courant. La connexion directe n'est pas autorisée. **ATENCIÓN:** Las entradas de intensidad se deben conectar SIEMPRE a través de transformador de intensidad. La conexión directa no es posible.



F=1.25 A T 250V 5x20mm (24V AC); 630 mA T 250V 5x20mm (48V AC); 250 mA T 250V 5x20mm (115V AC); 125 mA T 250V 5x20mm (230V AC)

F1= 315mA

### ITALIANO

- [1]- Connessione da TA 4 fili (3Pn)
- [2]- Connessione da TA/TV 4 fili (3Pn)
- [3]- Connessione ARON da TA/TV (3PA)
- [4]- Connessione bifase da TA (2P)
- [5]- Connessione trifase da TA carico bilanciato (3P)
- [6]- Alimentazione
- [7]- RS485 4 fili [c] ultimo strumento, [d] strumento 1...n, [e] convertitore seriale.

**Importante:** il collegamento a terra dei TA deve essere eseguito come da schemi elettrici sopra riportati.

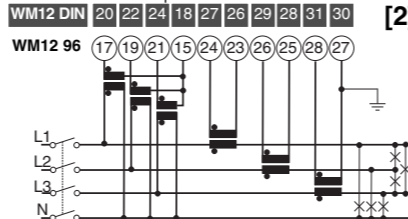
### PRECAUZIONI DI SICUREZZA

**Leggere attentamente il manuale di istruzioni.** Qualora l'apparecchio venisse adoperato in un modo non specificato dal costruttore, la protezione prevista dall'apparecchio potrebbe essere compromessa. **Manutenzione:** Assicurarsi che le connessioni previste siano eseguite correttamente al fine di evitare qualsiasi malfunzionamento o danneggiamento dello strumento. Per mantenere pulito lo strumento usare un panno inumidito; non usare abrasivi o solventi. Si consiglia di scollegare lo strumento prima di eseguire la pulizia.

**Maintenance:** Assicurarsi che le connessioni previste siano eseguite correttamente al fine di evitare qualsiasi malfunzionamento o danneggiamento dello strumento. Per mantenere pulito lo strumento usare un panno inumidito; non usare abrasivi o solventi. Si consiglia di scollegare lo strumento prima di eseguire la pulizia.

### CARATTERISTICHE TECNICHE

**Hardware:** basato su microprocessore. **Tastiera:** 3 tasti. **Sistema elettrico:** Selezionabile: monofase, bifase, trifase con neutro; trifase senza neutro; trifase ARON. **Display:** a LED 3x3 DGT; Altezza digit 14mm (96x96mm) o 9mm (DIN). **Variabili visualizzate:** V L1-N, V L2-N, V L3-N; V L12, V L23, V L31 A L1, A L2, A L3; An; W L1, W L2, W L3; PF L1, PF L2, PF L3; var L1, var L2, var L3; VA L1, VA L2, VA L3; W sys, var sys, VA sys; Hz, W dmd, VA dmd, W dmd max; V LL sys, W sys, PF sys, Amax. **Tempo di aggiornamento display:** 700ms **Corrente nominale:** 5A da TA. **Massima corrente di ingresso:** 6A (da TA) **Sovraccarico:** 36A (6\*Imax) per 500ms. Tensioni: permanente 1.2 il valore campo di funzionamento Max. **Tensione nominale:** AV5: 660 V L-L; AV6: 208 V L-L **Forma d'onda:** onda sinusoidale o distorta. **Metodo di misura:** TRMS **Precisione: W-VA:** ±(1% FS + 1 DGT) da 0,25A a 6A; ±(1% FS + 7 DGT) da 0,25 a 0,24A; **var:** ±(2% FS + 1DGT) da 0,25 a 6A; ±(2% FS + 5 DGT) da 0,03 a 0,25A. **V LL:** ±(1,5% FS+1 DGT); **VL-N:** (0,5%FS + 1 DGT); **A:** ±(0,5% FS + 1 DGT) da 0,25 a 6A; ±(0,5% FS + 7 DGT) da 0,03 a 0,25A; **An:** ±(1,5% FS + 1 DGT) da 0,25 a 6A; ±(1,5% FS + 7 DGT) da 0,03 a 0,25A **Controllo di tensione fase-fase e controllo corrente di neutro,** tramite 2 allarmi programmabili (solo allarme visivo). **Fattore di cresta:** <3 (10A picco max). **Deriva termica:** ≤200ppm/°C. **Rapporto TA:** programmabile da 1 a 999 **Rapporto TV:** programmabile da 1.0 a 99.9 **Impedenza di ingresso:** 400/660V-L-L: 1MΩ (ingresso fase neutro); 100/208V-L-L: 453kΩ (ingresso fase neutro) **Potenza media:** tempo di integrazione programmabile: da 1 a 30 min. **Filtro digitale:** campo: da 0 a 100% del campo visualizzato; coefficiente di filtraggio: da 1 a 16. **EMC:** emissioni: EN50084-1 (residenziale, classe A) Immunità: EN61000-6-2 (industriale, classe A). **Alimentazione:** a trasformatore: 230V, 115V, 24V, 48VAC -15/+10% 50-60Hz; da 19,2 a 57,6VDC **Temperatura di funzionamento:** da 0 a +50°C **Temperatura di immagazzinamento:** da -10 a +60°C **Umidità relativa (senza condensa):** <90% @40°C **Categoria di installazione (IEC 60664):** Cat. III **Isolamento:** alimentazione CA: 4kV per 60s tra ing. di misura e alimentazione e tra alimentazione e RS485, 500V per 60s tra ing. misura e RS485. Alimentazione DC: 500V tra ing. misura e alimentazione e tra alimentazione e RS485. **Rigidità dielettrica:** 4kV per 60s. **Norme di riferimento:** EN61010, IEC 60664. **Approvazioni:** CE, UL CSA (WM12 96), CE, UL (WM12 DIN) **Connessioni:** a carrello, sezione max del cavo: 2.5 mm². **Coppia min/max serraggio viti:** 0.4Nm/0.8Nm. **Grado di protezione:** frontale: IP40 (WM12 DIN) / IP65 (WM12 96); connessione: IP20 (WM12 DIN e 96). **Montaggio:** guida DIN (WM12 DIN); pannello (WM12 96). **Materiale:** ABS, autoestinguente; UL94 V-0 **Dimensioni:** vedere i disegni sopra riportati. **Peso:** circa 400g (imballo incluso). **Caratteristiche tecniche addizionali:** condizioni ambientali: solo uso interno, grado di inquinamento 2, altitudine fino a 2000m; Max dimensione cavi: AWG 14. **Porta seriale RS485 (opzionale)** 2 o 4 fili **Protocollo di comunicazione:** MODBUS/ JBUS **Velocità di comunicazione:** 9600 baud **Parità:** nessuna. **Terminalizzazione:** mediante ponticello esterno **Polarizzazione:** non disponibile **Indirizzo:** da 1 a 255 **Variabili ritrasmesse:** tutte le variabili visualizzate.



### DEUTSCH

- [A]- Stromwandleranschluss, 3/4-Leitersystem (3Pn/3P)
- [B]- Spannungswandleranschluss, 4-Leitersystem (3Pn)
- [C]- ARON-Stromwandleranschluss (3PA)
- [D]- ARON-Spannungswandleranschluss (3PA)
- [E]- 2-Phasen-Stromwandleranschluss (2P)
- [F]- 1-Phasen-Stromwandleranschluss (1P)
- [G]- RS485 4-Leiteranschluss [1]- Ultimo strumento, [2]- Strumento 1...n, [3]- SIU-PC.

**Importante:** il collegamento a terra dei TA deve essere eseguito come da schemi elettrici sopra riportati.

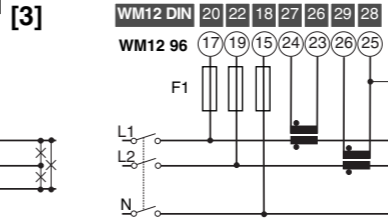
### SICHERHEITSMASSNAHMEN

**Die Betriebsanleitung aufmerksam lesen.** Sollte das Gerät nicht gemäß der Herstellerangaben verwendet werden, könnte der vom Gerät vorgesehene Schutz beeinträchtigt werden. **Wartung:** Sicherstellen, dass der Einbau der ausziehbaren Module sowie die vorgesehenen Anschlüsse richtig ausgeführt wurden, um schlechte Funktion oder Beschädigung des Gerätes zu vermeiden. Das Gerät mit einem feuchten Tuch reinigen; keine Scheuer- oder Lösemittel verwenden. Das Gerät vor der Reinigung ausschalten.

**Maintenance:** Assicurarsi che le connessioni previste siano eseguite correttamente al fine di evitare qualsiasi malfunzionamento o danneggiamento dello strumento. Per mantenere pulito lo strumento usare un panno inumidito; non usare abrasivi o solventi. Si consiglia di scollegare lo strumento prima di eseguire la pulizia.

### TECHNISCHE DATEN

**Analysator:** Mikroprozessorgesteuert. **Tastenfeld:** 3 Tasten. **Elektrisches Netz:** Wählbar: 1 Phase, 2 Phasen, 3 Phasen mit Nulleiter; 3 Phasen ohne Nulleiter, 3 Phasen ARON. **Anzeige:** LED 3x3stellig; Ziffernhöhe 14mm (96x96mm) oder 9mm (DIN). **Angezeigte Messgrößen (pro Seite):** V L1-N, V L2-N, V L3-N; V L12, V L23, V L31; A L1, A L2, A L3; An; W L1, W L2, W L3; PF L1, PF L2, PF L3; var L1, var L2, var L3; VA L1, VA L2, VA L3; W sys, var sys, VA sys; Hz, W dmd, VA dmd, W dmd max; V LL sys, W sys, PF sys, Amax. **Abtastzeit:** 700ms **Nenn-Eingangsstrom:** 5A **Max. Eingangsstrom:** 6A (mit ext. Stromw.). **Überlast:** 36A (6\*Imax) für 500ms; Spannung: Dauer 1,2 \* max. Vollbereichswert **Nenn-Eingangsspannung:** AV5: 660V L-L 5(6)A; AV6: 208V L-L 5(6)A **Signalform:** sinusförmig oder verzerrt. **Messverfahren:** Echter Effektivwert. **Genauigkeit: W-VA:** ±(1% VB + 1DGT) von 0,25A bis 6A±(1% VB + 7 DGT) von 0,03 bis 0,24A; **VAR:** ±(2% VB + 1DGT) von 0,25 bis 6A ±(2% VB + 5 DGT); **V LL:** ±(1,5% FS+1 DGT); **VL-N:** (0,5%FS + 1 DGT); **A:** ±(0,5% FS + 1 DGT) von 0,25 bis 6A, ±(0,5% VB + 7 DGT) von 0,03 bis 0,25A; **An:** ±(1,5% VB + 1 DGT) von 0,25 bis 6A, ±(1,5% VB + 7 DGT) von 0,03 bis 0,25A **Überwachung Spannung/ An:** durch zwei programmierbare Alarme (nur optische Alarme). **Scheitelfaktor:** <3 (10A max) Spitze. **Temperaturabweichung:** ≤200ppm/°C. **Stromwandler:** Prog. Verhältnis von 1 bis 999 **Spannungswandler:** Prog. Verh. von 1 bis 99.9 **Eingangswiderstand:** 400/660V-L-L: 1MΩ (Phase-Nulleiter); 100/208V-L-L: 453kΩ (Phase-Nulleiter) **Mittlere Leistung:** Prog. Mittelungszeit: 1 bis 30 min **Digitalfilter:** Filterbereich: von 0 bis 100; Filterkoeffizient: von 1 bis 16 **EMV:** Strahlung: EN50084-1 (Wohnber. Klasse A) Störfestigkeit: EN61000-6-2 (Industrie, Klasse A). **Stromversorgung:** 230V, 115V, 24V, 48VAC -15/+10% 50-60Hz; 19.2 - 57,6VDC **Betriebstemperatur:** von 0 bis +50°C. **Lagertemperatur:** von -10 bis +60°C. **Relative Feuchtigkeit:** 0-90% @40°C **Einsatzklasse (IEC 60664):** Kategorie III. **Isolation:** AC-Stromversorgung: 4kV für 60s zwischen Messeingang und Stromversorgung; zwischen Stromversorgung und RS485, 500V für 60s zwischen Messeingang und RS485. DC-Stromversorgung: 500V zwischen Messeingang und Stromversorgung; zwischen Stromversor-gung und RS485. **Durchschlagfestigkeit:** 4kV für 60s. **Normen:** Sicherheit EN61010 IEC 60664. **Kennzeichnung:** CE, UL CSA (WM12 96), CE, UL (WM12 DIN). **Anschlüsse:** Schraubklemmen; Max. Leiter-querschnitt: 2,5mm² **Anzugsmoment:** 0.4Nm/0.8Nm. **Schutzart:** Front: IP40 (WM12 DIN) / IP65 (WM12 96); **Montage:** DIN-Schiene. Schrankeneinbau . **Gehäusematerial:** ABS, selbstlöschend; UL94 V-0. **Abmessungen:** Siehe Abbildungen oben. **Zusätzliche technische Daten:** Umwelt Bedingungen: nur innere Benutzung, Verschmutzungsgrad 2, Max. Höhe 2000m **Gewicht:** Ca. 400g (einschließlich Verpackung). **Serielle Schnittstelle RS485:** 2 oder 4 Leiter **Übertragungsprotokoll:** MODBUS/ JBUS. **Baudrate:** 9600 baud **Parität:** Keine. **Leitungsabschluss:** mit externer Brücke. **Leitungsstabilisierung:** nicht vorhanden. **Adresse:** 1 bis 255 **Übertragene Messgrösse:** alle angezeigten Messgrößen.



**WARNING:** When the CT are connected to earth, a leakage current from 0 to 1.8mA max is generated to earth, whose value depends on the input impedance value, the type of connection and the line voltage measured from the instrument. **ATTENZIONE:** Il collegamento a terra del TA genera una corrente dispersa da 0 a 1,8mA max. dipendente dai valori di impedenza di ingresso, al tipo di connessione ed alla tensione di linea misurata dallo strumento. **WARNING:** Beim Anschluss des Stromwandlers an Erde fließt ein Leckstrom zwischen 0 und max. 1,8mA gegen Erde. Der Wert ist abhängig vom Eingangswiderstand, der Art des Anschlusses und der vom Gerät gemessenen Netzspannung. **ATTENTION DANGER:** Lorsque les transformateurs de courant sont raccordés à la terre, la valeur du courant généré à la terre (0 à 1,8mA maxi) dépend de la valeur de l'impédance d'entrée, du type de raccordement et de la tension ligne mesurés à l'instrument. **ADVERTENCIA:** Cuando los CT están conectados a tierra, se genera a tierra una corriente de fuga de 0 a 1,8mA, dependiendo su valor de la impedancia de entrada, del tipo de conexión y de la tensión de línea medida por el instrumento.

### FRANÇAIS

- [A]- Raccordement TC, système 3/4 fils (3Pn/3P)
- [B]- Raccordement TT, système 4 fils (3Pn)
- [C]- Raccordement CT ARON (3PA)
- [D]- Raccordement TT ARON (3PA)
- [E]- Raccordement TC 2- phases (2P)
- [F]- Raccordement TC 1- phase (1P)
- [G]- RS485 4-fils [1]- Ultimo strumento, [2]- Strumento 1...n, [3]- SIU-PC.

**Important:** il collegamento a terra dei TA deve essere eseguito come da schemi elettrici sopra riportati.

### MESURES DE SECURITE

**Lire attentivement le manuel de l'utilisateur.** Si l'appareil est utilisé dans des conditions différentes de celles spécifiées par le fabricant, le niveau de protection prévu par l'instrument peut être compromis. **Entretien:** S'assurer d'avoir effectué correctement le montage et câblage des modules enfichables et des relatives connexions afin d'éviter tout mal fonctionnement ou endommagement de l'appareil. Pour maintenir propre l'instrument, utiliser un chiffon humide; ne pas utiliser d'abrasifs ou de solvants. Il faut déconnecter le dispositif avant de procéder au nettoyage.

**Maintenance:** Assicurarsi che le connessioni previste siano eseguite correttamente al fine di evitare qualsiasi malfunzionamento o danneggiamento dello strumento. Per mantenere pulito lo strumento usare un panno inumidito; non usare abrasivi o solventi. Si consiglia di scollegare lo strumento prima di eseguire la pulizia.

### CARACTÉRISTIQUES TECHNIQUES

**Matériel:** architecture à base de microprocesseur. **Clavier:** 3 touches. **Type de système électrique:** sélectionnable: monophasée, biphasée, triphasée avec neutre; triphasée sans neutre, triphasée ARON. **Affichage:** LED 3X3 DGT; hauteur des chiffres 14mm (96x96mm) ou 9mm (DIN). **Variabiles affichées (par page):** V L1-N, V L2-N, V L3-N; V L12, V L23, V L31; A L1, A L2, A L3, An; W L1, W L2, W L3; PF L1, PF L2, PF L3; var L1, var L2, var L3; VA L1, VA L2, VA L3; W sys, var sys, VA sys; Hz, W dmd, VA dmd, W dmd max; V LL sys, W sys, PF sys, Amax. **Temps d'échantillonnage:** 700ms. **Courant nominal d'entrée: 5A Courant maximal d'entrée:** 6A (sur TC externe) **Surcharge:** 36A (6\*Imax) for 500ms; Tension: permanente 1,2 \* valeur de la fonction en échelle totale **Tension nominale d'entrée:** AV5: 660V L-L 5(6)A; AV6: 208V L-L 5(6)A **Forme d'onde:** onde sinusoidale ou distordue. **Méthode de mesure:** Type valeur efficace vraie **Précision: W-VA:** ±(1% FS + 1DGT) de 0,25A à 6A ±(1% FS + 7 DGT) de 0,03 à 0,24A; **var:** ±(2% FS + 1DGT) de 0,25 à 6A ±(2% FS + 5 DGT); **V LL:** ±(1,5% FS+1 dig.); **VL-N:** (0,5%FS + 1 dig.); **A:** ±(0,5% FS + 1 DGT) de 0,25 à 6A, ±(0,5% FS + 7 DGT) de 0,03 à 0,25A; **An:** ±(1,5% FS + 1 DGT) de 0,25 à 6A, ±(1,5% FS + 7 DGT) de 0,03 à 0,25A **Contrôle tension/ courant An:** par deux alarmes programmables (alarmes visuelles seulement). **Facteur de crête:** <3 (10Amax en crête). **Dérive de température:** ≤200ppm/°C **Transformateur de courant:** ratio progr. de 1 à 999 **Transformateur de tension:** ratio progr. de 1.0 à 99.9 **Impédance d'entrée:** 400/660V-L-L: 1MΩ (phase neutre) 100/208V-L-L: 453kΩ (phase neutre) **Demande de puissance:** Temps d'intégration programmable: 1 à 30 min. **Filter numérique:** Gamme de filtrage: de 0 à 100; coefficient de filtrage: de 0 à 16. **CEM: émissions:** EN50084-11 (résidentiel, classe A) Immunité: EN61000-6-2 (industriel, classe A) **Alimentation:** 230V, 115V, 24V, 48VCA -15/+10% 50-60Hz; 19.2 à 57,6VCC **Température de fonctionnement:** de 0 à +50°C **Température de stockage:** de -10 à +60°C **Humidité relative (pas de condensation):** 0-90% @40°C **Catégorie d'installation (IEC 664):** Cat. III **Isolation:** Alimentation CA: 4kV pendant 60 sec. entre l'entrée de mesure et l'alimentation et entre l'alimentation et la liaison RS485, 500V pendant 60 sec. entre l'entrée de mesure et la liaison RS485. Alimentation CC: 500V entre l'entrée de mesure et l'alimentation et entre l'alimentation et la liaison RS485. **Résistance diélectrique:** 4kV pendant 60 sec. **Normes:** **Sécurité** EN61010 CEI-664; **Homologations:** CE, UL CSA (WM12 96), CE, UL (WM12 DIN). **Raccordements:** type à vis; sect. câble: 2,5mm² maxi. **Min/Max couple de serrage de vis:** 0.4Nm/0.8Nm. **Indice de protection** Face avant: IP40 (WM12 DIN) / IP65 (WM12 96); **Montage:** Montage sur rail DIN. Montage noyable. **Matériau du boîtier:** ABS, auto extincteur; UL94 V-0 **Dimensions:** se reporter aux schémas ci-dessus. **Caractéristiques de sortie additionnelles:** conditions environnementales: l'appareil peut être employé seulement à l'intérieure, degré de pollution 2, altitude jusqu'à 2000m. **Poids:** 400g environ (emballage inclus). **Port série RS485 (optionnel)** câblage 2 ou 4 fils **Protocole de communication:** MODBUS/ JBUS **Vitesse de trans.:** 9600 baud **Parité:** pas de parité **Terminaison de ligne:** par cavalier externe. **Polarisation de ligne:** non disponible. **Nombre d'adresses:** 1 à 255 **Variable à transmettre:** toutes les variables affichées

### ESPAÑOL

- [A]- Conexión mediante CT, sistema de 3/4 hilos (3Pn/3P)
- [B]- Conexión mediante VT, sistema de 4 hilos (3Pn)
- [C]- Conexión ARON mediante CT (3PA)
- [D]- Conexión ARON mediante VT (3PA)
- [E]- Conexión mediante CT, bifásica (2P)
- [F]- Conexión mediante CT, monofásica (1P)
- [G]- RS485, 4 hilos [1]- Ultimo strumento, [2]- Strumento 1...n, [3]- SIU-PC.

**Importante:** il collegamento a terra dei TA deve essere eseguito come da schemi elettrici sopra riportati.

### NORMAS DE SEGURIDAD

**Lea atentamente este manual de instrucciones.** Si el instrumento se usa de modo distinto al indicado por el fabricante, la protección de seguridad ofrecida por el instrumento podrá resultar dañada. **Mantenimiento:** asegúrese de montar correctamente los módulos extraíbles y los cables correspondientes para evitar un mal funcionamiento y posibles daños en el equipo. Para limpiar el equipo, utilizar siempre un trapo ligeramente humedecido, nunca productos abrasivos o disolventes. Se recomienda desconectar siempre el instrumento antes de limpiarlo.

**Maintenance:** Assicurarsi che le connessioni previste siano eseguite correttamente al fine di evitare qualsiasi malfunzionamento o danneggiamento dello strumento. Per mantenere pulito lo strumento usare un panno inumidito; non usare abrasivi o solventi. Si consiglia di scollegare lo strumento prima di eseguire la pulizia.

### ESPECIFICACIONES TÉCNICAS

**Hardware:** basado en microprocesador. **Teclado:** 3 teclas. **Tipo de sistema eléctrico:** Seleccionable: monofásico, bifásico, trifásico con neutro, trifásico sin neutro, trifásico ARON. **Display:** LED de 3x3 Dig.; altura de dígit. 14mm (96x96mm) o 9mm (DIN). **Variabiles visualizadas (por página):** V L1-N, V L2-N, V L3-N; V L12, V L23, V L31; A L1, A L2, A L3, An; W L1, W L2, W L3; PF L1, PF L2, PF L3; var L1, var L2, var L3; VA L1, VA L2, VA L3; W sys, var sys, VA sys; Hz, W dmd, VA dmd, W dmd max; V LL sys, W sys, PF sys, Amax. **Tiempo de muestreo:** 700ms **Intensidad nominal de entrada: 5A Intensidad máx. de entrada:** 6A (en C.T. externo) **Sobrecarga:** 36A (6\*Imax) durante 500ms; tensión: continua 1,2 \* valor de la escala máx. de funcionam. **Tensión nominal de entrada:** AV5: 660V L-L 5(6)A; AV6: 208V L-L 5(6)A **Forma de onda:** onda senoidal o distorsionada. **Método de medida:** TRMS (verdad. valor eficaz) **Precisión: W-VA:** ±(1% FS + 1 dig.) de 0,25A a 6A±(1% FS + 7 dig.) de 0,03 a 0,24A; **var:** ±(2% FS + 1 dig.) de 0,25 a 6A ±(2% FS + 5 dig.); **V LL:** ±(1,5% FS+1 dig.); **VL-N:** (0,5%FS + 1 dig.); **A:** ±(0,5% FS + 1 dig.) de 0,25 a 6A, ±(0,5% FS + 7 dig.) de 0,03 a 0,25A; **An:** ±(1,5% FS + 1 dig.) de 0,25 a 6A, ±(1,5% FS + 7 dig.) de 0,03 a 0,25A **Control de tensión / An:** mediante dos alarmas programables (sólo alarma visual). **Factor de cresta:** <3 (pico máx. 10A) **Deriva térmica:** ≤200ppm/°C **Trafo de intensidad:** relación progr. de 1 a 999 **Trafo de tensión:** relación progr. de 1,0 a 99.9 **Impedancia de entrada:** 400/660V-L-L: 1MΩ (entrada fase-neutro) 100/208V-L-L: 453kΩ (entrada fase-neutro) **Demande de potencia:** Tiempo de integr. progr.: 1 a 30 min. **Filtro digital:** rango de filtrado: de 0 a 100; coeficiente de filtrado: de 0 a 16 **Compatib. electromag. (EMC):** emisiones: EN50084-1 (residencial, clase A) Inmuidad: EN61000-6-2 (industrial, clase A). **Alimentación:** 230V, 115V, 24V, 48VCA -15/+10% 50-60Hz; 19.2 a 57,6VCC. **Temperatura de trabajo:** de

KEY PAD FUNCTIONS

[S] access to the programming mode and value confirmation. [▲] On measuring mode: scroll to the previously displayed page variable. On programming mode: scroll to the previous function or parameter value decrease. [▼] On measuring mode: scroll to the next displayed page variable. On programming mode: scroll to the next function or parameter value increase.

RESET AND ACCESS TO THE MAIN MENU

**A.rE**: reset the alarms.  
**P.rE**: reset the displayed MAX current value and Wdmd value.  
**PAS**: if you enter the correct password (the default password is 0) you access to the main menu.

THE MAIN MENU FUNCTIONS

**n\_P**: new password, change password function.  
**SYS**: electrical system selection, choose the correct electrical system: 3P.n: 3-phase with neutral, 3P.A: 3-phase ARON, 3P: 3-phase without neutral, 2P: 2-phase, 1P: 1-phase.  
**Ct.r**: current transformer ratio: select the needed value from 1 to 999.  
**Example**: if the primary of the CT being connected is 300A and the secondary is 5A, the CT ratio corresponds to 60 (obtained from the calculation: 300/5).  
**Ut.r**: voltage transformer ratio: select the needed value from 1.0 to 99.9.  
**Example**: if the primary of the VT being connected is 5kV and the secondary is 100V, the VT ratio will be 50 (given by 5000/100).  
**P.i.t**: power integration time: select the needed value from 1 to 30 minutes.  
**Adr**: instrument serial port adress: from 1 to 255. If the serial port communication is not present the "adr" menu won't be displayed.  
**Fis**: filtering range programming to set the operating range of the digital filter. The value is expressed as % of the full scale value.  
**Fic**: filtering coefficient programming to set the filtering coefficient of the instantaneous measurements. Increasing the value, also the stability and the settling time of the measurements are increased.  
**AL -**: Up alarm (V LN), it's the max value of the variable over which the alarm is activated.  
**AL \_**: Down alarm (V LN), it's the min value of the variable under which the alarm is activated.  
**Note**: if the "AL up" and "AL down" values are the same the V LN alarm will be disabled. The alarm status is displayed by a blinking LED.  
**AL.n**: neutral current alarm, it's the value of the variable over which the alarm is activated. If the AL.n value is 0, the neutral current alarm control will be disabled. The alarm status is displayed by a blinking LED.  
**End**: to confirm the new selected values press the [S] key, or press [▲] [▼] to return to the main menu functions.  
**WARNING**: When the CT are connected to earth, a leakage current from 0 to 1.8mA max is generated to earth, whose value depends on the input impedance value, the type of connection and the line voltage measured from the instrument.

FUNZIONI DELLA TASTIERA

[S] Accede al modo programmazione e conferma i valori selezionati.  
 [▲] Nel modo misura: passa alla visualizzazione della pagina misura successiva. Nel modo programmazione: passa alla funzione successiva o incrementa i valori.  
 [▼] Nel modo misura: passa alla visualizzazione della pagina misura precedente o decrementa i valori.

RESET E ACCESSO AL MENÙ PRINCIPALE

**A.rE**: azzerà gli allarmi.

**P.rE**: azzerà il valore max della corrente e Wdmd.

**PAS**: inserendo il valore di password corretto (di default 0) si accede al menù principale.

LE FUNZIONI DEL MENÙ PRINCIPALE

**n\_P**: nuova password, personalizza la password.  
**SYS**: sistema elettrico, scegliere il sistema elettrico corretto: 3P.n: trifase con neutro, 3P.A: trifase ARON, 3P: trifase senza neutro, 2P: bifase, 1P: monofase.  
**Ct.r**: rapporto TA: selezionare il valore TA richiesto da 1 a 999. **Esempio**: se il primario del TA ha una corrente di 300A e il secondario di 5A, il rapporto TA corrisponde a 60 (ottenuto eseguendo il seguente calcolo: 300/5).  
**Ut.r**: rapporto TV: selezionare il valore TV richiesto da 1.0 a 99.9.  
**Esempio**: se il primario del TV connesso è di 5kV e il secondario è di 100V il rapporto di TV corrisponderà a 50 (ottenuto eseguendo il calcolo: 5000/100).

**P.i.t**: tempo di integrazione per il calcolo della potenza media selezionare il tempo desiderato da 1 a 30 minuti.

**Fis**: selezione del campo di intervento del filtro digitale espresso in % del valore di fondo scala.

**Fic**: selezione del coefficiente di filtraggio da 1 a 16. Aumentando il coefficiente aumenta la stabilità e il tempo di assestamento delle misure.

**AL -**: Allarme di massima (V LN), valore massimo della variabile sopra il quale l'allarme si attiva.

**AL \_**: Allarme di minima (V LN), valore minimo della variabile sotto il quale l'allarme si attiva.

**Note**: se i due valori di allarme sono uguali il controllo della V LN è disattivato. L'allarme è visualizzato mediante un LED lampeggiante.

**AL.n**: Allarme della corrente di neutro, valore massimo della variabile superato il quale l'allarme si attiva. Impostando il valore a 0 il controllo è disattivato. L'allarme è visualizzato mediante un LED lampeggiante. L'identificazione di allarme intervenuto è riportata nella fig.4 (An) e fig.12 (VLN).

**Adr**: indirizzo seriale: da 1 a 255.

**End**: per confermare i dati impostati e tornare al modo misura premere [S], o [▲] [▼] per restare nel menù principale.

TASTENFUNKTIONEN

[S] Programmiermodus aktivieren und eingegebenen Wert bestätigen. [▲] Im Messmodus: Zur zuletzt angezeigten Netzgröße 'blättern'. Im Programmiermodus: Zur vorherigen Funktion 'blättern' oder den Parameterwert verringern. [▼] Im Messmodus: Zur nächsten anzuzeigenden Netzgröße 'blättern'. Im Programmiermodus: Zur nächsten Funktion 'blättern' oder den Parameterwert erhöhen.

RÜCKSETZEN UND DAS HAUPTMENÜ AUFRUFEN

**A.rE**: Alarme zurücksetzen.  
**P.rE**: Angezeigten maximalen Strom-Messwert und Leistung Wdmd zurücksetzen.

**PAS**: Wenn Sie das richtige Passwort eingeben, gelangen Sie in das Hauptmenü (das Standard-Passwort ist 0).

DIE FUNKTIONEN DES HAUPTMENÜS

**n\_P**: Neues Passwort, Passwortfunktion ändern.  
**SYS**: Elektrisches Netz wählen: 3P.n: 3 Phasen mit Nulleiter, 3P.A: 3 Phasen ARON, 3P: 3 Phasen ohne Nulleiter, 2P: 2 Phasen, 1P: 1 Phase.  
**Ct.r**: Stromwandler-Verhältnis: Gewünschten Wert zwischen 0 und 999 wählen. **Beispiel**: Bei dem Primärstrom des Wandlers von 300 A und einem Sekundärstrom 5 A ergibt sich das Verhältnis zu 60 (Quotient 300 A/5 A).  
**Ut.r**: Spannungswandler-Verhältnis: Einen gewünschten Wert zwischen 1,0 und 99,9 wählen. **Beispiel**: Bei einer Primärspannung des Wandlers von 5 kV und einer Sekundärspannung 100 V, ergibt sich das Verhältnis zu 50 (Quotient 5000 V/100 V).

**P.i.t**: Leistungs-Mittelungszeit: Wert zwischen 1 und 30 Minuten wählen.

**Adr**: Adresse der seriellen Schnittstelle zwischen 1 und 255 einstellen.

**Fis**: Arbeitsbereich des Digitalfilters programmieren. Der Wert wird in % vom Vollbereichs-wert angegeben.

**Fic**: Filterkoeffizient für die Messung der Momentanwerte programmieren. Bei einem grösseren Wert erhöhen sich auch die Stabilität und die Einstellzeit für die Messungen.

**AL -**: Max-Alarm (V LN) - wird beim Überschreiten des Maximalwertes einer Grösse ausgelöst.

**AL \_**: Min-Alarm (V LN) - wird beim Unterschreiten des Minimumwertes einer Grösse ausgelöst.

**Hinweis**: Sind die Grenzwerte für "AL up" und "AL down" gleich, so wird der V LN-Alarm gesperrt. Eine blinkende LED zeigt den Alarmstatus an.

**AL.n**: Nulleiterstrom-Alarm - wird beim Überschreiten des eingestellten Wertes aus-gelöst. Ist der Wert für "AL.n" gleich 0, wird der AL.n-Alarm gesperrt. Eine blinkende LED zeigt den Alarmstatus an.

**End**: Die neuen Werte durch Drücken von [S] bestätigen oder durch Drücken von [▲] [▼] zu den Funktionen des Hauptmenüs zurückkehren.

FONCTIONS CLAVIER

[S] Accès à la phase programmation et confirmation des valeurs. [▲] En mode mesure: affiche la variable système précédente. En mode programmation: afficher la fonction précédente ou paramétrer la diminution de la valeur. [▼] En mode mesure: afficher la variable système suivante. En mode programmation: afficher la fonction suivante ou paramétrer l'augmentation de la valeur.

REMISE À ZÉRO ET ACCÈS AU MENU PRINCIPAL

**A.rE**: réinitialisation des alarmes.  
**P.rE**: RAZ de la valeur du courant MAX affichée et de Wdmd  
**PAS**: la saisie du mot de passe correct (0 par défaut) donne accès au menu principal.

FONCTIONS DU MENU PRINCIPAL

**n\_P**: fonction nouveau mot de passe, fonction changer mot de passe.  
**SYS**: sélection du système électrique, choisir le système électrique correct: 3P.n: triphasé avec neutre, 3P.A: triphasé ARON, 3P: triphasé sans neutre, 2P: biphasé, 1P: monophasé.  
**Ct.r**: Ratio du transformateur de courant: sélectionner la valeur nécessaire entre 0 et 999. **Exemple**: si le primaire du TC raccordé est de 300A et si le secondaire est de 5A, le ratio TC correspond à 60 (soit 300 divisé par 5).

**Ut.r**: Ratio du transformateur de tension: sélectionner la valeur nécessaire entre 1,0 et 99,9. **Exemple**: si le primaire du TT raccordé est de 5kV et si le secondaire est de 100V, le ratio TT sera de 50 (soit 5000 divisé par 100).

**P.i.t**: temps d'intégration de l'énergie: sélectionner la valeur nécessaire entre 1 et 30 minutes. **Adr**: Adresse du port série: de 1 à 255.

**Fis**: la programmation de la gamme de filtrage permet de définir la plage de fonctionnement du filtre numérique. La valeur est exprimée en pourcentage de la valeur en échelle totale.

**Fic**: la programmation de la gamme de filtrage permet de définir le coefficient des mesures instantanées. Lorsqu'on augmente cette valeur, on augmente également la stabilité et le temps de stabilisation des mesures augmente également.

**AL -**: alarme Haut (V LN) valeur maximale de la variable à laquelle l'alarme devient active.

**AL \_**: alarme Bas (V LN) valeur minimale de la variable à laquelle l'alarme devient active. **Nota**: si les valeurs "AL up" et "AL down" sont identiques, l'alarme V LN est désactivée. L'état de l'alarme est indiqué par le clignotement de la LED.

**AL.n**: alarme du courant de neutre, valeur de la variable à laquelle l'alarme devient active.

**End**: pour confirmer les nouveaux valeurs sélectionnées, appuyer sur la touche [S], ou appuyer sur la touche [▲] [▼] pour revenir aux fonctions du menu principal.

devient active. Si la valeur AL.n est de 0, le système désactive la commande d'alarme du courant de neutre. L'état de l'alarme est indiqué par le clignotement de la LED.

**End**: pour confirmer les nouvelles valeurs sélectionnées, appuyer sur la touche [S], ou appuyer sur la touche [▲] [▼] pour revenir aux fonctions du menu principal.

FUNCIONES DEL TECLADO

[S] Permite entrar en el modo de programación y confirmar el valor programado. [▲] En el modo de medida: para desplazarse a la última variable visualizada. En el modo de programación: para desplazarse a la última función o para reducir el valor del parámetro. [▼] En el modo de medida: para desplazarse a la siguiente variable visualizada. En el modo de program.: para desplazarse a la siguiente función o aumentar el valor del parámetro.

PUESTA A CERO Y ACCESO AL MENÙ PRINCIPAL

**A.rE**: puesta a cero de las alarmas.  
**P.rE**: puesta a cero del actual valor MAX visualizado y de la Wdmd.  
**PAS**: al introducir el password correcto (el password por defecto es 0), se accede al menú principal.

LAS FUNCIONES DEL MENÙ PRINCIPAL

**n\_P**: nuevo password, función de cambio de password.  
**SYS**: selección del sistema eléctrico adecuado: 3P.n: trifásico con neutro, 3P.A: Trifásico ARON, 3P: trifásico sin neutro, 2P: bifásico, 1P: monofásico.  
**Ct.r**: relación del trafo de intensidad (CT): selección del valor requerido de 0 a 999. **Ejemplo**: si el primario del CT conectado es de 300A y el secundario de 5A, la relación del CT será 60 (cantidad obtenida del cálculo: 300/5).

**Ut.r**: relación del trafo de tensión (VT): selección del valor requerido de 1,0 a 99,9. **Ejemplo**: si el primario del VT conectado es de 5kV y el secundario es 100V, la relación del VT será 50 (resultante de 5000/100).

**P.i.t**: tiempo de integración de energía: selección del valor deseado de 1 a 30 minutos.

**Adr**: dirección del puerto serie del instrumento: de 1 a 255.

**Fis**: programación del rango de filtrado para ajustar la escala operativa del filtro digital. Se expresa en % del valor de la escala completa.

**Fic**: Programación del coeficiente de filtrado para ajustar el coeficiente de filtrado de las medidas instantáneas. A medida que aumenta este valor, aumenta también la estabilidad y el tiempo de respuesta de las medidas.

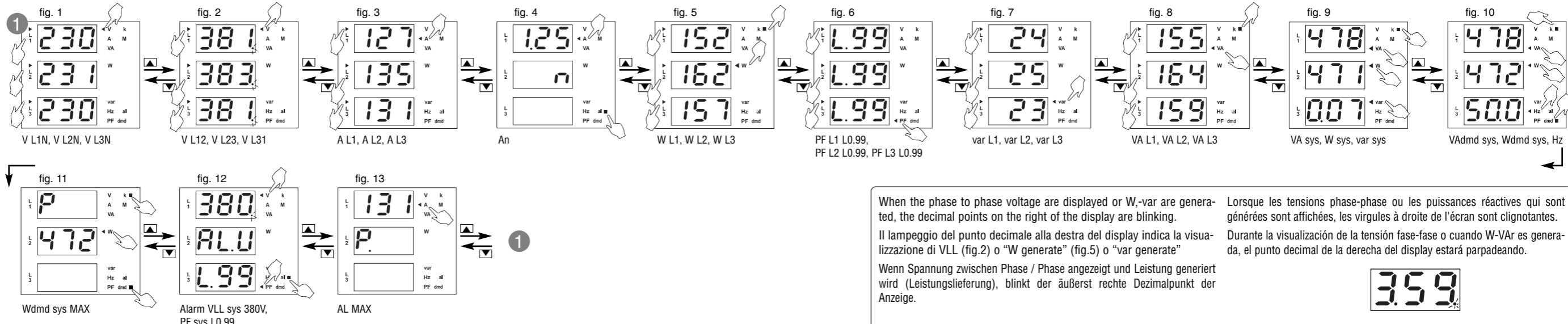
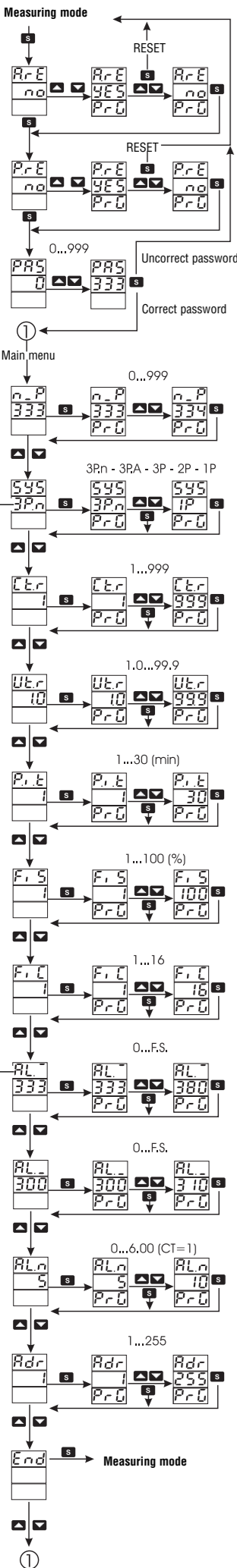
**AL -**: Alarma de máx. (V LN), es el valor máx. de la variable, por encima del cual se activa la alarma.

**AL \_**: Alarma de mín. (V LN), es el valor mín. de la variable, por encima del cual se activa la alarma.

**Nota**: si los valores "AL up" y "AL down" son iguales, la alarma V LN estará desactivada. El estado de la alarma será visualizado por un LED parpadeante.

**AL.n**: alarma de intensidad de neutro, es el valor de la variable por encima del cual se activa la alarma. Si el valor de AL.n es 0, el control de alarma de la intensidad de neutro estará desactivado. El estado de la alarma será visualizado por un LED parpadeante.

**End**: para confirmar los nuevos valores seleccionados pulse [S], o para volver a las funciones del menú principal pulse [▲] [▼].



When the phase to phase voltage are displayed or W-var are generated, the decimal points on the right of the display are blinking. Il lampeggio del punto decimale alla destra del display indica la visualizzazione di VLL (fig.2) o "W generate" (fig.5) o "var generate" (fig.7). Wenn Spannung zwischen Phase / Phase angezeigt und Leistung generiert wird (Leistungslieferung), blinkt der äußerst rechte Dezimalpunkt der Anzeige.

Lorsque les tensions phase-phase ou les puissances réactives qui sont générées sont affichées, les virgules à droite de l'écran sont clignotantes. Durante la visualización de la tensión fase-fase o cuando W-VAR es generada, el punto decimal de la derecha del display estará parpadeando.

