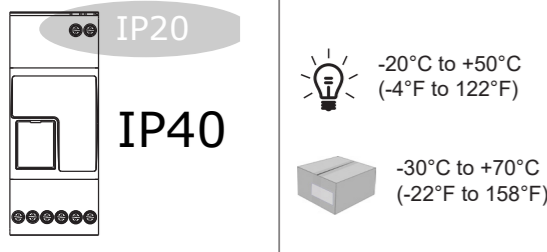
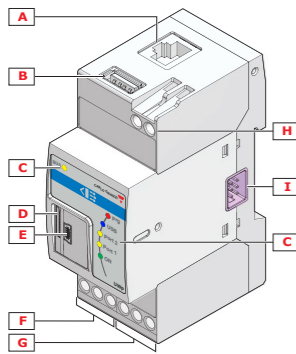


UWP30RSEXXX Instruction Manual

CARLO GAVAZZI



ENGLISH



Read carefully the instruction manual. If the instrument is used in a manner not specified by the producer, the protection provided by the instrument may be impaired. Maintenance: make sure that the connections are correctly carried out in order to avoid any malfunctioning or damage to the instrument.

PRODUCT DESCRIPTION

Part	Description
A	Ethernet port
B	USB port (host function)
C	Indication LEDs:
	Green (ON) ON OFF Power ON Power OFF
	Yellow (BUS) ON OFF Flashing Communication OK on the HS-bus No communication is present on the HS-bus Communication error on the HS-bus
	Yellow (Port1) OFF Flashing 200 ms ON, 600 ms OFF Flashing 200 ms ON, 200 ms OFF No answer from the slave No communications on RS485 COM1 Communications OK
	Yellow (Port2) OFF Flashing 200 ms ON, 600 ms OFF Flashing 200 ms ON, 200 ms OFF No answer from the slave No communications on RS485 COM2 Communications OK
	Blue (USB) ON OFF USB device is present No USB device is present
Red (Prg) ON OFF Flashing No configuration is present Configuration present in the UWP UWP is connected to the UWP 3.0 Tool	
D	Micro SD memory card slot
E	Mini-USB port (Device function)
F	RS485 COM1 port terminals
G	RS485 COM2 port terminals
H	Power supply connection block
I	Local bus port (left side and right side)

[1] Join or divide the modules ONLY when they are NOT power supplied

CONNECTION

Default IP address setting: DHCP; secondary IP address: 192.168.253.254.
Note: it is possible to access the system with a PC to UWP3.0 connection by means of a USB/mini-USB cable by following this procedure: (a) download the UWP3.0 Tool from <http://www.productselection.net>; (b) install the driver "linux.inf" from the folder "mini-USB driver" included into the downloaded software package; (c) connect a USB/mini-USB cable from PC to UWP3.0; (d) access the UWP3.0 using the IP address: 192.168.254.254.

FRANÇAIS



Lire attentivement le manuel de l'utilisateur. Si l'appareil est utilisé dans des conditions différentes de celles spécifiées par le fabricant, le niveau de protection prévu par l'instrument peut être compromis. Entretien: s'assurer que les connexions sont réalisées correctement dans le but d'éviter toutes fautes ou endommagements de l'appareil.

DESCRIPTION DU PRODUIT

Partie	Description
A	Port Ethernet
B	Port USB (fonction hôte)
C	LED d'informations:
	Verte (ON) ON OFF Alimentation ON Alimentation OFF
	Jaune (BUS) ON OFF Clignotante Communication en course avec HS-bus Pas de communication sur le HS-bus Erreur de communication sur le HS-bus
	Jaune (Port1) OFF Clignot. 200ms ON, 600ms OFF Clignot. 200ms ON, 200ms OFF Pas de réponse de l'esclave Pas de communication sur RS485 COM1 Communication normale
	Jaune (Port2) OFF Clignot. 200ms ON, 600ms OFF Clignot. 200ms ON, 200ms OFF Pas de réponse de l'esclave Pas de communication sur RS485 COM2 Communication normale
	Bleu (USB) ON OFF Dispositif reconnu Aucun dispositif USB
Rouge (Prg) ON OFF Clignotante Pas de communication Communication en course sur UWP UWP est connecté à UWP 3.0 Tool	
D	Logement carte mémoire Micro SD
E	Port mini-USB (Fonction dispositif)
F	Bornes port RS485 COM1
G	Bornes port RS485 COM2
H	Bornes d'alimentation
I	Port bus local (côté gauche et côté droit)

[1] assembler ou dissocier les modules UNIQUEMENT s'ils ne sont pas alimentés

CONNEXION

Adresse IP par défaut: DHCP, adresse IP secondaire: 192.168.253.254. ID Utilisateur: admin Mot de passe: admin.
Remarque: il est possible d'accéder au système avec une connexion du PC à UWP 3.0 au moyen d'un câble USB/mini-USB en suivant cette procédure: (a) télécharger l'outil UWP 3.0 depuis <http://www.productselection.net>; (b) installer le driver "linux.inf" depuis le dossier "mini-USB driver" inclus dans le paquet de download du logiciel; (c) connecter le câble USB/mini-USB du PC à UWP 3.0; (d) accéder à UWP 3.0 en utilisant l'adresse IP: 192.168.254.254

ESPAÑOL



Lea atentamente este manual de instrucciones. Si el equipo se utiliza de forma no especificada por el fabricante, la protección dotada al equipo puede resultar dañada. Mantenimiento: Asegúrese de que las conexiones relevantes se han llevado a cabo correctamente, con el fin de evitar un funcionamiento incorrecto o que el equipo resulte dañado.

DESCRIPCIÓN DEL PRODUCTO

Parte	Descripción
A	Puerto USB
B	Puerto USB (función host)
C	LED de indicación:
	Verde (ON) ON OFF Alimentación conectada Alimentación no conectada
	Amarillo (BUS) ON OFF Parpadeando Comunicación OK en el HS-bus No hay comunicación en el HS-bus Error de comunicación en el HS-bus
	Amarillo (Port1) OFF Parpad. 200 ms ON, 600 ms OFF Parpad. 200 ms ON, 200 ms OFF Sin respuesta del esclavo Sin comunicación en RS485 COM1 Comunicación regular
	Amarillo (Port2) OFF Parpad. 200 ms ON, 600 ms OFF Parpad. 200 ms ON, 200 ms OFF Sin respuesta del esclavo Sin comunicación en RS485 COM2 Comunicación regular
	Azul (USB) ON OFF Dispositivo USB reconocido No hay dispositivo USB
Rojo (Prg) ON OFF Parpadeando Sin configuración Hay configuración en UWP UWP está conectado a UWP 3.0 Tool	
D	Ranura para tarjeta de memoria micro SD
E	Puerto mini USB (función de dispositivo)
F	Terminales de puerto RS485 COM1
G	Terminales de puerto RS485 COM2
H	Bloque de conexión de la alimentación
I	Puerto del bus local (lado izquierdo y lado derecho)

[1] unir o separar los módulos SÓLO cuando NO están alimentados

CONEXIÓN

Dirección IP predeterminada: DHCP, dirección IP secundaria: 192.168.253.254. ID usuario: admin Contraseña: admin.
Nota: es posible acceder al sistema desde un PC conectado al módulo UWP 3.0 mediante el cable USB/mini-USB siguiendo estos pasos: (a) descargar el tool UWP 3.0 desde <http://www.productselection.net>; (b) instalar el driver "linux.inf" desde la carpeta "mini-USB driver" incluida en el paquete de descarga del software; (c) conectar un cable USB/mini-USB desde el PC al módulo UWP 3.0; (d) acceder a UWP 3.0 usando la dirección IP: 192.168.254.254.

ITALIANO



Leggere attentamente il manuale di istruzioni. Qualora l'apparecchio venisse usato in un modo non specificato dal costruttore, la protezione prevista dall'apparecchio potrebbe essere compromessa. Manutenzione: Assicurarsi che le connessioni previste siano eseguite correttamente al fine di evitare qualsiasi malfunzionamento o danneggiamento dello strumento.

DESCRIZIONE DEL PRODOTTO

Parte	Descrizione
A	Porta Ethernet
B	Porta USB (funzione host)
C	Indicatori a LED:
	Verde (ON) ON OFF Alimentazione ON Alimentazione OFF
	Giallo (BUS) ON OFF Lampeggiante Corretta comunicazione su HS-bus Nessuna comunicaz. presente su HS-bus Errore di comunicazione su HS-bus
	Giallo (Port1) OFF Lamp. 200 ms ON, 600 ms OFF Lamp. 200 ms ON, 200 ms OFF Nessuna risposta dallo slave Nessuna comunicazione su RS485 COM1 Comunicazione corretta
	Giallo (Port2) OFF Lamp. 200 ms ON, 600 ms OFF Lamp. 200 ms ON, 200 ms OFF Nessuna risposta dallo slave Nessuna comunicazione su RS485 COM2 Comunicazione corretta
	Blu (USB) ON OFF Il dispositivo USB è presente Nessun dispositivo USB è presente
Rosso (Prg) ON OFF Lampeggiante Nessuna configurazione presente Configurazione presente nel UWP UWP è collegato al software UWP 3.0 Tool	
D	Slot per scheda di memoria Micro SD
E	Porta Mini-USB (Funzione dispositivo)
F	Terminali porta COM1 RS485
G	Terminali porta COM2 RS485
H	Morsetti di alimentazione
I	Porta bus locale (lato sinistro e lato destro)

[1] unire o separare i vari moduli SOLO quando questi NON sono alimentati

CONNESSIONE

Indirizzo IP di default: DHCP, indirizzo IP secondario: 192.168.253.254.
Nota: è possibile accedere al sistema dal PC all'UWP 3.0 mediante una connessione mini-USB ed il relativo cavo, seguendo la procedura: (a) scaricare il Tool UWP 3.0 da <http://www.productselection.net>; (b) installare il driver "linux.inf" dalla cartella "mini-USB driver" incluso nel pacchetto di download del software; (c) connettere il cavo alla mini porta USB dal PC all'UWP 3.0; (d) accedere all'UWP 3.0 utilizzando l'indirizzo IP 192.168.254.254.

MAINTENANCE AND DISPOSAL

Responsibility for disposal

The product must be disposed of at the relative recycling centers specified by the government or local public authorities. Correct disposal and recycling will contribute to the prevention of potentially harmful consequences to the environment and persons. CAUTION! Toxic substances. Environmental pollution and hazard. Intoxication. Dispose of the battery together with the device. The embedded metal-ion battery of this product must be removed exclusively by specialized personnel to be correctly disposed of.

ENTRETIEN ET ÉLIMINATION

Responsabilité en matière d'élimination

Éliminer selon le tri sélectif avec les structures de récupération indiquées par l'État ou par les organismes publics locaux. Bien éliminer et recycler aidera à prévenir des conséquences potentiellement néfastes pour l'environnement et les personnes. ATTENTION! Substances toxiques. Pollution et dommages à l'environnement. Intoxication. Éliminer la batterie en même temps que le dispositif. La batterie lithium-métal de ce produit doit être enlevée exclusivement par personnel spécialisé pour l'éliminer.

MANTENIMIENTO Y ELIMINACIÓN

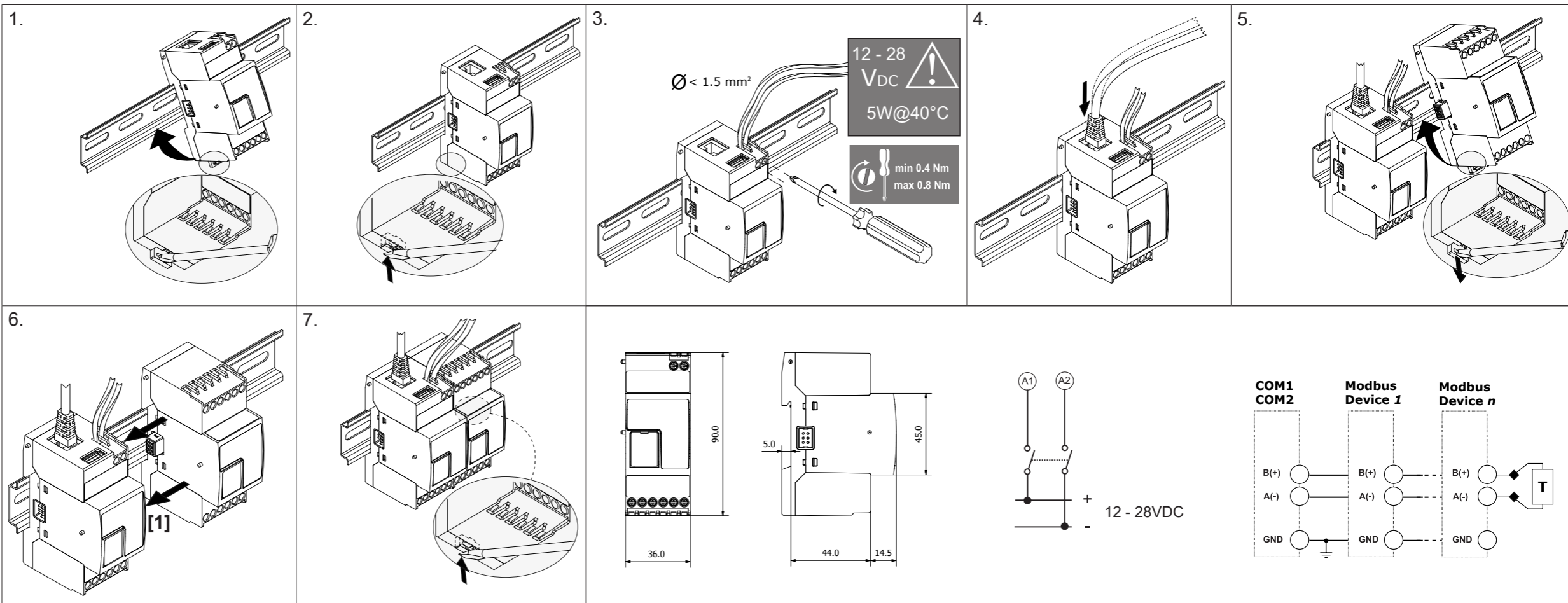
Responsabilidad de eliminación

Eliminar mediante recogida selectiva a través de las estructuras de recogida indicadas por el gobierno o por los entes públicos locales. La correcta eliminación y el reciclaje ayudarán a prevenir consecuencias potencialmente negativas para el medioambiente y para las personas. ¡ATENCIÓN! Sustancias tóxicas. Contaminación y daños medioambientales. Intoxicación. Eliminar la batería junto al dispositivo. La batería de litio-metal de este producto debe ser retirada solo por personal calificado para luego eliminarla.

MANUTENZIONE E SMALTIMENTO

Responsabilità di smaltimento

Smaltire con raccolta differenziata tramite le strutture di raccolta indicate dal governo o dagli enti pubblici locali. Il corretto smaltimento e il riciclaggio aiuteranno a prevenire conseguenze potenzialmente negative per l'ambiente e per le persone. ATTENZIONE! Sostanze tossiche. Inquinamento e danni all'ambiente. Intossicazione. Smaltire la batteria unitamente al dispositivo. La batteria integrata al litio metallico di questo prodotto deve essere rimossa esclusivamente da personale specializzato, per poi essere smaltita correttamente.



Die Betriebsanleitung aufmerksam lesen. Sollte das Gerät nicht gemäss der Herstellerangaben verwendet werden, könnte der vom Gerät vorgesehene Schutz beeinträchtigt werden. Wartung: Sicherstellen, Anschlüsse richtig ausgeführt wurden, um schlechte Funktion oder Beschädigung des Gerätes zu vermeiden.

PRODUKT-BESCHREIBUNG

Teil	Beschreibung	
A	Ethernet-Port	
B	USB-Port (Host-Funktion)	
C	Informations-LED:	
	Grüne (ON)	EIN AUS Betriebsspannung EIN Betriebsspannung AUS
	Gelbe (BUS)	EIN AUS AUS Blinkt Keine Kommunikation an den HS-bus Kommunikation OK an den HS-bus Kommunikationsfehler an den HS-bus
	Gelbe (Port1)	AUS Blinkt 200 ms EIN, 600 ms AUS Blinkt 200 ms EIN, 200 ms AUS Keine Kommunikation an den RS485 COM1 Reguläre Kommunikation Keine Antwort vom Slave
	Gelbe (Port2)	AUS Blinkt 200 ms EIN, 600 ms AUS Blinkt 200 ms EIN, 200 ms AUS Keine Kommunikation an den RS485 COM2 Reguläre Kommunikation Keine Antwort vom Slave
	Blau (USB)	EIN AUS Bestätigtes USB-Gerät Kein USB-Gerät
	Röte (Prg)	EIN AUS Keine Konfiguration Konfiguration an den UWP UWP ist an den SB(H)Tool angeschlossen
D	MicroSD-Speicherkartensteckplatz	
E	Mini-USB-Port (Gerätefunktion)	
F	RS485 COM1-Port-Klemmen	
G	RS485 COM2-Port-Klemmen	
H	Stromanschluss	
I	Lokaler Bus-Port (linke und rechte Seite)	

[1] Die Modules dürfen nur voneinander getrennt oder aneinandergereiht werden, wenn diese nicht an die Spannungsversorgung angeschlossen sind

ANSCHLUSS

Default IP-Adresse: DHCP; sekundäre IP-Adresse: 192.168.253.254. Benutzer-ID: admin Passwort: admin.
Hinweis: auf das System kann mit einem PC über den Anschluss UWP 3.0 mittels eines USB-/Mini-USB-Kabels entsprechend diesem Vorgang zugegriffen werden: (a) das UWP3.0 Tool von <http://www.productselection.net> herunterladen; (b) den Treiber "linux.inf" aus dem Ordner "Mini-USB-Treiber" installieren, der im heruntergeladenen Softwarepaket enthalten ist; (c) Schließen Sie in USB-/Mini-USB-Kabel vom PC an den UWP 3.0 an; (d) Greifen Sie auf den UWP 3.0 mittels der IP-Adresse: 192.168.254.254 zu.

Læs brugervejledningen omhyggeligt. Hvis instrumentet skal anvendes på en måde, der ikke er beskrevet af producenten, kan beskyttelsen af instrumentet blive svækket. Vedligeholdelse: Kontrollér, at tilslutningerne er foretaget korrekt for at undgå fejlfunktioner eller beskadigelse af instrumentet.

PRODUKT-BESKRIVELSE

Del	Beskrivelse	
A	Ethernet-port	
B	USB-port (værtsfunktion)	
C	Informationsdiode:	
	Grøn (ON)	ON OFF Forsyning ON Forsyning OFF
	Gul (BUS)	ON OFF Blinker Kommunikation OK på HS-bus Der er ingen kommunikation på HS-bus Kommunikationsfejl på HS-bus
	Gul (Port1)	OFF Blinker 200 ms ON, 600 ms OFF Blinker 200 ms ON, 200 ms OFF Intet svar fra slave Ingen kommunikation på RS485 COM1
	Gul (Port2)	OFF Blinker 200 ms ON, 600 ms OFF Blinker 200 ms ON, 200 ms OFF Intet svar fra slave Ingen kommunikation på RS485 COM2
	Blå (USB)	ON OFF Anerkendelse USB-enhed Ingen USB-enhed
	Rød (Prg)	ON OFF Blinker Ingen konfiguration stede Konfigurationen til stede i UWP. UWP er forbundet til UWP 3.0-værktøjet
D	Åbning til mikro SD-hukommelseskort	
E	Mini-USB port (enhedsfunktion)	
F	RS485 COM1-portterminaler	
G	RS485 COM2-portterminaler	
H	Strømterminaler	
I	Lokal busport (venstre og højre side)	

[1] Modulerne må kun afbrydes eller tilsluttes når strømforsyningen er afbrudt

FORBINDELSE

Standard IP-Adresse: DHCP; sekundær IP-adresse: 192.168.253.254, bruger-id: admin; admin; Adgangskode: admin.
Bemærk: Det er muligt at få adgang til systemet med en pc-til-UWP 3.0-forbindelse ved hjælp af et USB-/mini-USB-kabel ved at gøre følgende: (a) download værktøjet UWP 3.0 fra <http://www.productselection.net>; (b) installere driveren "Linux.inf" fra mappen "mini-USB driver" inkluderet i den downloadede softwarepakke; (c) slut et USB-/mini-USB-kabel fra pc til UWP 3.0; (d) få adgang til UWP 3.0'en ved hjælp af IP-adressen: 192.168.254.254.

Läs noggrant genom manualen. Om instrumentet används på ett sådant vis som inte specificeras av tillverkaren, kan instrumentets angivna säkerhet reduceras. Underhåll: försäkra att alla anslutningar är korrekt anslutna för att undvika funktionsfel eller skada på instrumentet.

PRODUKT-BESKRIVNING

Del	Beskrivning	
A	Ethernet-port	
B	USB-port	
C	LED-indikering:	
	Grön (ON)	PÅ AV Ström PÅ. Ström AV
	Gul (BUS)	PÅ AV Blinkar Kommunikation OK på HS-bus Ingen kommunikation finns på HS-bus Kommunikationsfel på HS-bus
	Gul (Port1)	AV Blinkar 200 ms PÅ, 600 ms AV Blinkar 200 ms PÅ, 200 ms AV Inget svar från slaven Ingen kommunikation på RS485 COM1
	Gul (Port2)	OFF Blinkar 200 ms PÅ, 600 ms AV Blinkar 200 ms PÅ, 200 ms AV Ingen kommunikation på RS485 COM2
	Blå (USB)	PÅ AV Erkänt USB-enhet Ingen USB-enhet
	Röd (Prg)	PÅ AV Blinkar Ingen konfiguration finns Konfiguration finns i UWP UWP är ansluten till UWP 3.0-verktyget
D	Micro SD	
E	Mini-USB port	
F	RS485 COM1	
G	RS485 COM2	
H	Manöverspänning	
I	Lokal buss	

[1] Modulerna får endast kopplas isär eller ihop när manöverspänningen är bruten

ANSLUTNING

Inställning av standard-IP-adress: DHCP; sekundära IP-adressen: 192.168.253.254. Obs: det är möjligt att komma åt systemet med en PC till UWP 3.0 anslutning med hjälp av en USB/Mini-USB-kabel genom att följa denna procedur: (a) Ladda ner UWP 3.0 Tool från <http://www.productselection.net>; (b) installera drivrutinen "Linux.inf" från mappen "mini-USB-drivrutin" som ingår i den nedladdade mjukvaru paketet; (c) Anslut en USB/Mini-USB-kabel från PC till UWP 3.0; (d) till gång till UWP 3.0 med hjälp av IP-adressen: 192.168.254.254.

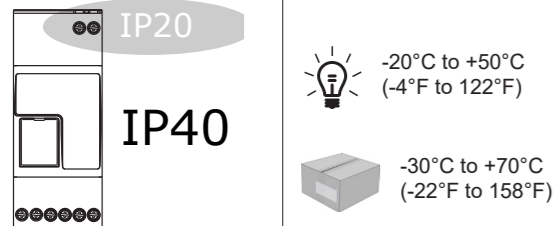
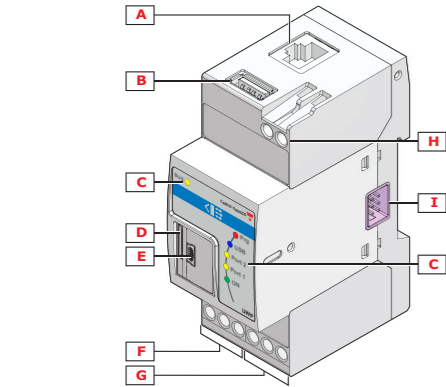
Les nøye bruksanvisningen. Hvis produktet er brukt på en måte som ikke er angitt av produsenten, kan beskyttelsen av produktet bli svekket. Vedlikehold: sørg for at tilkoblingene er korrekt utført for å unngå funksjonsfeil eller skade på produktet.

PRODUKT-BESKRIVELSE

Del	Beskrivelse	
A	Ethernet-port	
B	USB-port (Host-funksjon)	
C	LED-indikering:	
	Grønn (ON)	PÅ AV Tilførsel PÅ Tilførsel AV
	Gule (BUS)	PÅ AV Blinker Kommunikasjon OK HS-bus Ingen kommunikasjon er til stede på HS-bus Kommunikasjonsfeil på HS-bus
	Gule (Port1)	AV Blinker 200 ms PÅ, 600 ms AV Blinker 200 ms PÅ, 200 ms AV Ingen kommunikasjon på RS485 COM1
	Gule (Port2)	OFF Blinker 200 ms PÅ, 600 ms AV Blinker 200 ms PÅ, 200 ms AV Ingen kommunikasjon på RS485 COM2
	Blå (USB)	PÅ AV Anerkjent USB-enhet Ingen USB-enhet
	Rød (Prg)	PÅ AV Blinker Ingen konfigurasjon stede Konfigurasjon stede i UWP UWP er koblet til UWP 3.0 Tool
D	Micro SD-minnekortspor	
E	Mini USB-port (Enhetsfunksjon)	
F	RS485 COM1-port terminals	
G	RS485 COM2-port terminals	
H	Klemme til forsyning	
I	Lokal buss port (venstre side og høyre side)	

TILKOBLING

Innstilling for standard IP-adresse: DHCP; sekundær IP-adresse: 192.168.253.254. Merk: det er mulig å få tilgang til systemet med en PC til UWP 3.0-tilkobling ved hjelp av en USB/Mini-USB-kabel ved å følge denne fremgangsmåten: (a) laste ned UWP 3.0-verktøyet fra <http://www.productselection.net>; (b) installere driveren "Linux.inf" fra mappen "mini-USB driver" inkludert i den nedlastede programvarepakken; (c) koble en USB/Mini-USB-kabel fra PC til UWP 3.0; (d) få tilgang til UWP 3.0 ved hjelp av IP-adressen: 192.168.254.254.



WARTUNG UND ENTSORGUNG

Verantwortlichkeit für die Entsorgung
Es muss für getrennte Abfallentsorgung anhand der von der Regierung oder den öffentlichen Lokalbehörden benannten Sammelstrukturen gesorgt werden. Die korrekte Entsorgung bzw. das Recycling tragen dazu bei, potentiell negative Auswirkungen auf die Umwelt und die Personen zu vermeiden. ACHTUNG! Giftstoffe. Umweltverschmutzung und Gefahr. Vergiftung. Den Akku zusammen mit dem Gerät entsorgen. Der in dieses Produkt eingebaute Metallionen-Akku darf nur durch Fachpersonal entfernt werden, sonst ist keine ordnungsgemäße Entsorgung gewährleistet.

HÄNDTERING OG BORTSKAFFELSE

Ansvar vedrørende bortskaffelse
Sorteres og bortskaffes på genbrugsplads, som angivet af stat eller kommune. Den korrekte bortskaffelse og genbrug er med til at forhindre potentielt negative følger for miljøet og personer. ADVARSEL! Giftige substanser. Miljøforurening og -fare. Forgiftning. Bortskaf batteriet sammen med enheden. Det indbyggede metal-ion-batteri i dette produkt må kun fjernes af specialuddannet for at sikre korrekt bortskaffelse.

SKÖTSEL OCH UNDERHÅLL

Avfallshantering
Denna symbol innebär att produkten inte får kastas tillsammans med annat hushållsavfall. För att förebygga eventuell skada på miljö och hälsa orsakad av felaktig avfallshantering, ska produkten lämnas till återvinning. Använd dig av de returhanteringsystem som finns där du befinner dig eller kontakta inköpsstället.

Avfallshåndtering:

Produktet skal leveres inn til en godkjent gjenvinningsstasjon eller mottaker av EE-avfall. Riktig håndtering og resirkulering vil bidra til å forebygge potensielt skadelige konsekvenser for mennesker og miljø. ADVARSEL! Giftige stoffer. Miljøforurensning og fare. Rus. Kast batteriet sammen med enheten. Det innebyggede metal-ion-batteriet til dette produktet må fjernes utelukkende av spesialisert personell for å avhendes korrekt.

