

SBQP360L24M SHQP360L7M Instruction Manual

CARLO GAVAZZI



Write here the location
Ecrivez ici l'emplacement
Escriba aquí la ubicación
Scrivi qui la posizione
Schreiben Sie hier die Position
Skriver her plasseringen
Skriver här för den plats
Skriver her er plasseringen
Skriver plasseringen her
在此写下位置信息

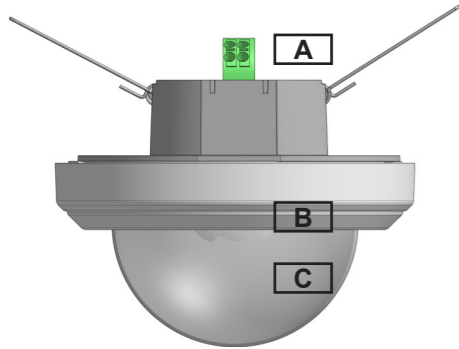


Fig. 1 : Product description

ENGLISH

Read carefully the instruction manual. If the instrument is used in a manner not specified by the producer, the protection provided by the instrument may be impaired.

PRODUCT DESCRIPTION (Fig. 1)

Part	Description
A	Mounting socket for false ceiling. It contains the wiring terminals (D+, D-) and the mounting brackets. (See fig. 2).
B	Plastic ring with the indication of the pyroelectric sensor position. (See fig. 5)
C	Sensor body. This contains:
	PIR elements
	Luxmeter
	LEDs

SUPPLY SPECIFICATIONS
Power supply: supplied by bus.

FRANÇAIS

Lire attentivement le manuel de l'utilisateur. Si l'appareil est utilisé dans des conditions différentes de celles spécifiées par le fabricant, le niveau de protection prévu par l'instrument peut être compromis.

DESCRIPTION DU PRODUIT (Fig. 1)

Partie	Description
A	Prise encastrée pour faux plafond. Elle contient les bornes de raccordement bus (D+, D-) et les supports de montage. (Voir fig. 2).
B	Anneau en plastique avec indication de la position des capteurs pyroélectriques. (Voir fig. 5)
C	Corps du capteur. Celui-ci contient:
	Éléments PIR
	Luxmètre
	LED

CARACTÉRISTIQUES D'ALIMENTATION

Alimentation: par bus.

ESPAÑOL

Lea atentamente este manual de instrucciones. Si el equipo se utiliza de forma no especificada por el fabricante, la protección dotada al equipo puede resultar dañada.

DESCRIPCIÓN DEL PRODUCTO (Fig. 1)

Parte	Descripción
A	Caja de montaje para falso techo. Contiene los terminales de cableado (D+, D-) y soportes de montaje. (Ver fig. 2).
B	Anillo de plástico con la indicación de la posición del sensor piroeléctrico. (Ver fig. 5).
C	Cuerpo del sensor. Este contiene:
	Elementos PIR
	Luxómetro
	LED

ESPECIFICACIONES DE ALIMENTACIÓN

Alimentación: por bus.

ITALIANO

Leggere attentamente il manuale di istruzioni. Qualora l'apparecchio venisse usato in un modo non specificato dal costruttore, la protezione prevista dall'apparecchio potrebbe essere compromessa.

DESCRIZIONE DEL PRODOTTO (Fig. 1)

Parte	Descrizione
A	Scatola per montaggio a controsoffitto. Contiene i terminali di collegamento e le staffette di montaggio. (Vedi fig. 2)
B	Anello di plastica con l'indicazione della posizione del sensore piroelettrico (vedi fig. 5)

FORSYNINGSSPECIFIKATIONER
Strømforsyning: forsynet via bus

Corpo del sensore. Questo contiene:	
C	Elementi PIR
	Luxmetro
	LED

CARATTERISTICHE DI ALIMENTAZIONE

Alimentazione: tramite bus.

DEUTSCH

Die Betriebsanleitung aufmerksam lesen. Sollte das Gerät nicht gemäss der Herstellerangaben verwendet werden, könnte der vom Gerät vorgesehene Schutz beeinträchtigt werden.

PRODUKTBECHREIBUNG (Fig. 1)

Teil	Beschreibung
A	Montagegehäuse an Zwischendecke. Es enthält die Verdrahtungsklemmen (D+, D-) und die Befestigungsbügel. (Siehe Abb. 2).
B	Kunststoffring mit der Anzeige der Position des pyroelektrischen Sensor. (Siehe Abb. 5).
C	Sensorkörper. Es beinhaltet:
	PIR-Elemente
	Lichtmessgerät
	LED

TECHNISCHE DATEN - STROMVERSORGUNG

Stromversorgung: Versorgung durch Bus

DANSK

Læs brugervejledningen omhyggeligt. Hvis instrumentet skal anvendes på en måde, der ikke er beskrevet af producenten, kan beskyttelsen af instrumentet blive svækket.

PRODUKTBEKRIVELSE (Fig. 1)

Del	Beskrivelse
A	Monterings sokkel for indbygning, indeholder terminalerne (D+ og D-) samt monterings bøjler. (Se fig. 2).
B	Plastik hus med indikation for sensor positioner (Se fig 5).
C	Selve sensoren indeholder:
	Pir elementer
	Luxmeter
	LED'er

FORSYNINGSSPECIFIKATIONER
Strømforsyning: forsynet via bus

SVENSKA

Läs noggrant genom manualen. Om instrumentet används på ett sådant vis som inte specificeras av tillverkaren, kan instrumentets angivna säkerhet reduceras.

PRODUKTBEKRIVNING (Fig. 1)

Del	Beskrivning
A	Socket för infällt montage. Innehåller anslutningsterminalerna (D+, D-) och montagefjädrar. (se fig. 2)
B	Plastring som indikerar placeringen av de pyroelektriska elementen. (se fig. 5)
C	Sensordel, innehåller:
	PIR element
	Luxmätare
	LED indikeringar

STRÖMFÖRSÖRJNING SPECIFIKATIONER

Strömförsörjning: strömförsörjs via buss.

NORSK

Les nøye bruksanvisningen. Hvis produktet er brukt på en måte som ikke er angitt av produsenten, kan beskyttelsen av produktet bli svekket.

PRODUKTBEKRIVELSE (Fig. 1)

Del	Beskrivelse
A	Sokkel for innfelt montering. Inneholder terminalene (D+ og D-) og selve monteringsbrakettene. (Se fig. 2).
B	Plastikk foring med indikasjon på sensor posisjonen (se fig. 5)
C	Selve sensoren inneholder:
	PIR element
	Luxmeter
	LED's

TILFØRSELSSPECIFIKASJONER

Strømforsyning: levert av bussen.

简体中文

仔细阅读说明手册。 请按照指定的方式使用，避免损坏传感器。

产品描述 (Fig. 1)

部件	描述
A	安装插座用于非天花板位置。它包括接线端子(D+, D-)和安装支架。(见图2)。
B	塑料圈有热释传感器位置指示。(见图5)

传感器主体包含:	
C	PIR元件
	仪表
	LEDs

供电规格
电源: 由总线供电。

Approvals: CE, cULus according to UL60950.

UL notes:
• This product is intended to be supplied by a Listed Information Technology Equipment AC Adaptor marked NEC Class 2 or LPS.
• Max ambient temperature: 40°C

Homologations: CE, cULus selon UL60950.

Notes UL:
• Ce produit est conçu pour être alimenté par un adaptateur secteur Listés comme équipements de technologie de l'information NEC Classe 2 ou LPS.
• Température ambiante maxi: 40°C

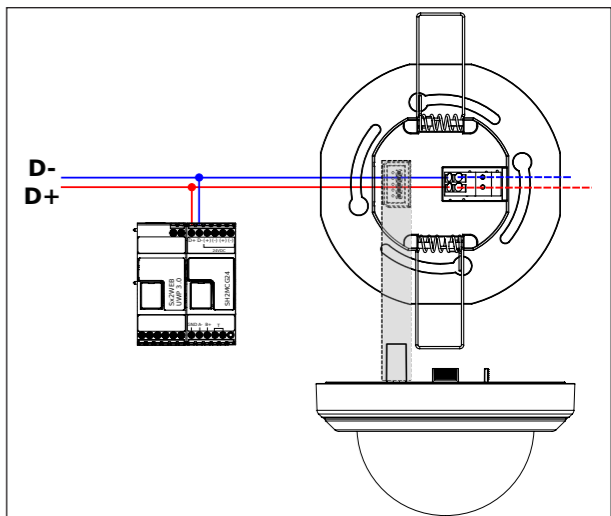


Fig. 2 : Wiring diagram

-30°C to +70°C (-22°F to 158°F)
 -20°C to +50°C (-4°F to 122°F)

IP20
SBQP360L24M
SHQP360L7M

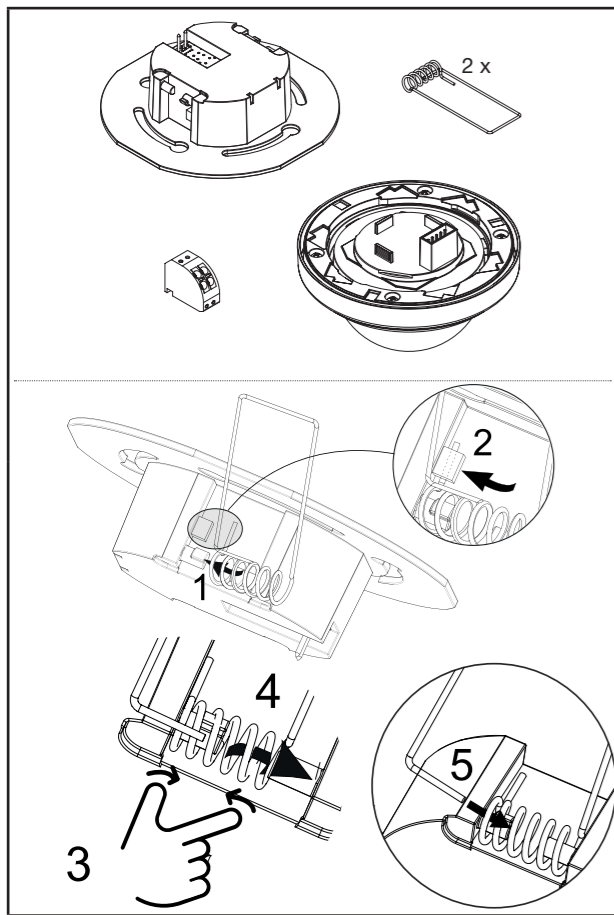


Fig. 3: Scope of delivery / Mounting spring

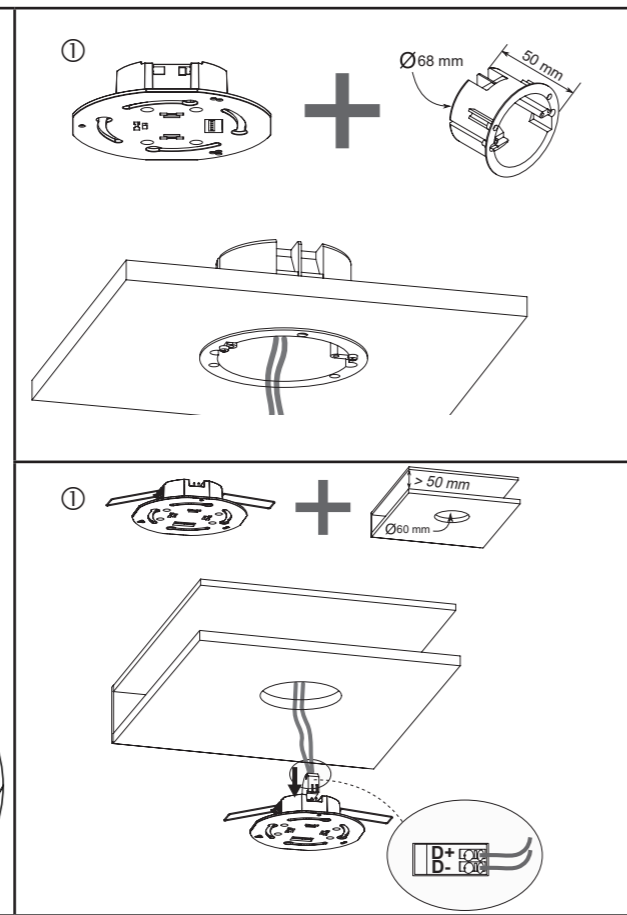


Fig. 4: Mounting

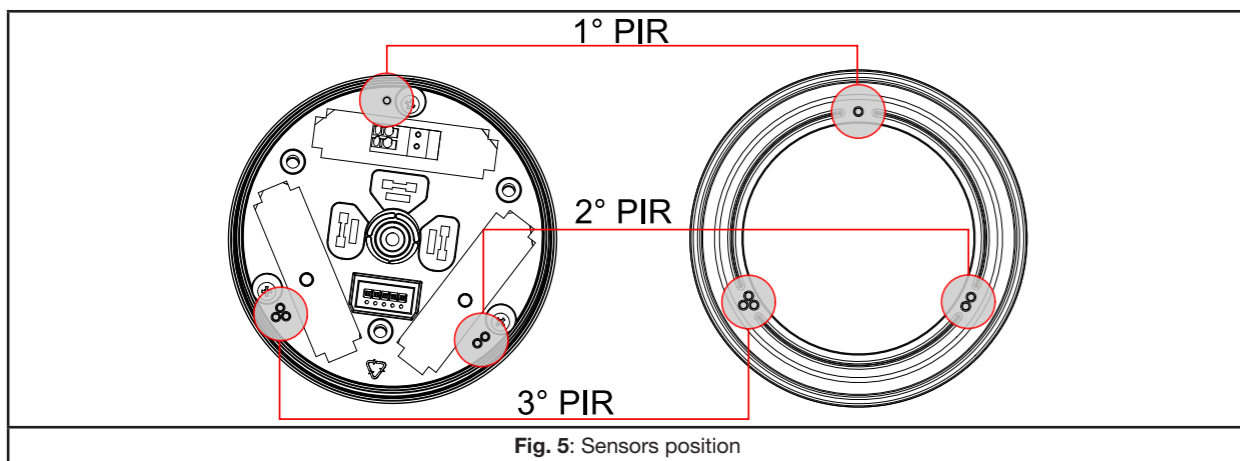
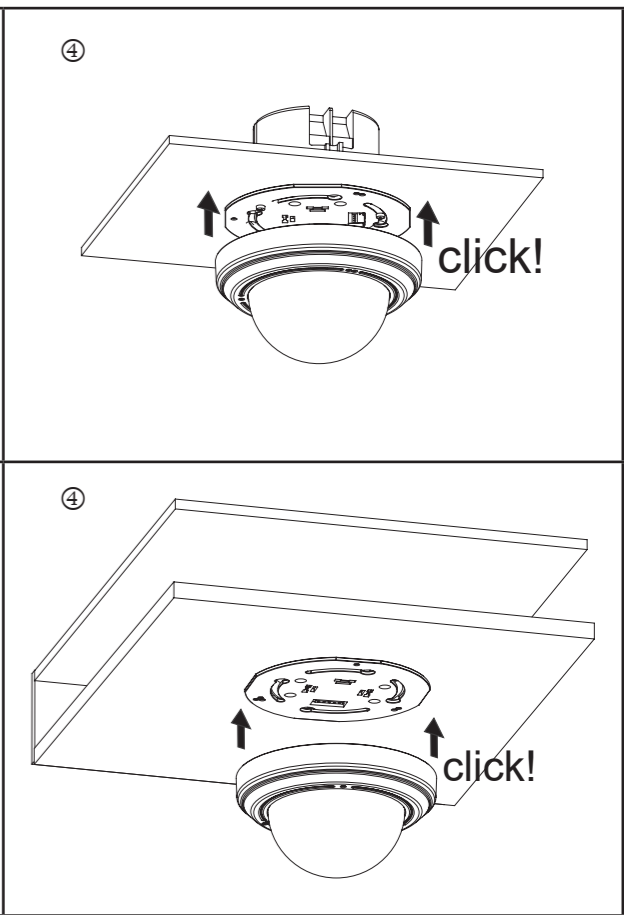
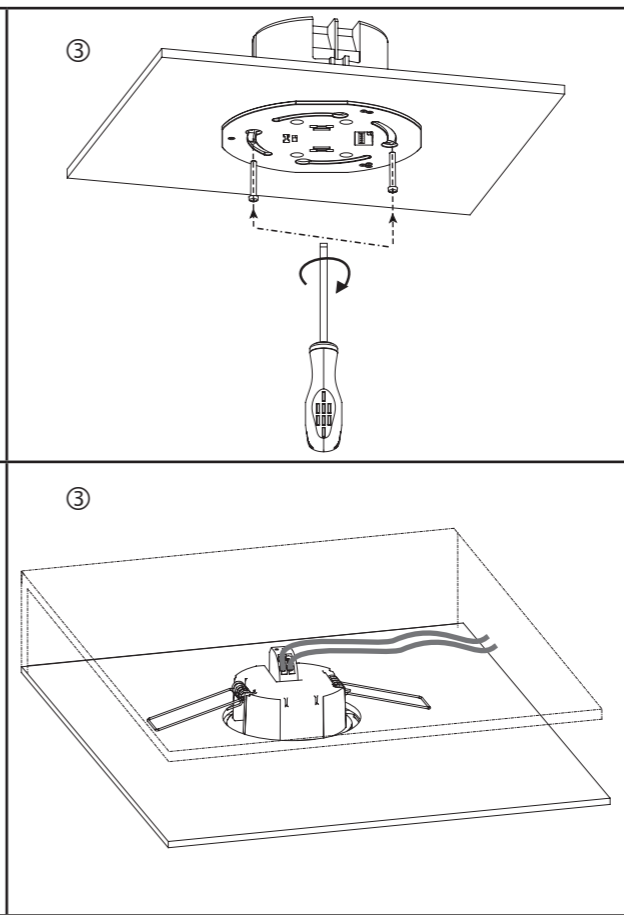
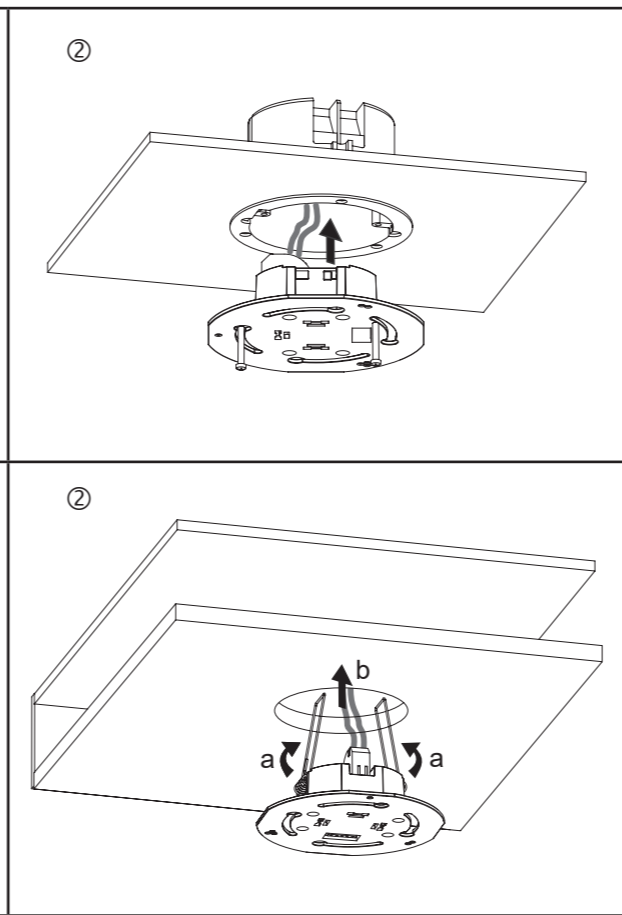


Fig. 5: Sensors position

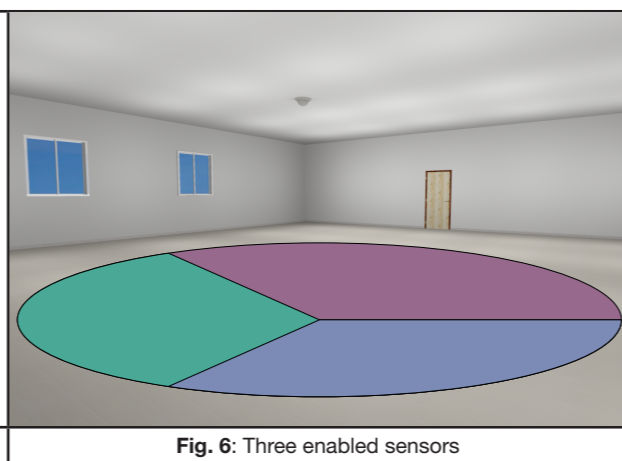


Fig. 6: Three enabled sensors

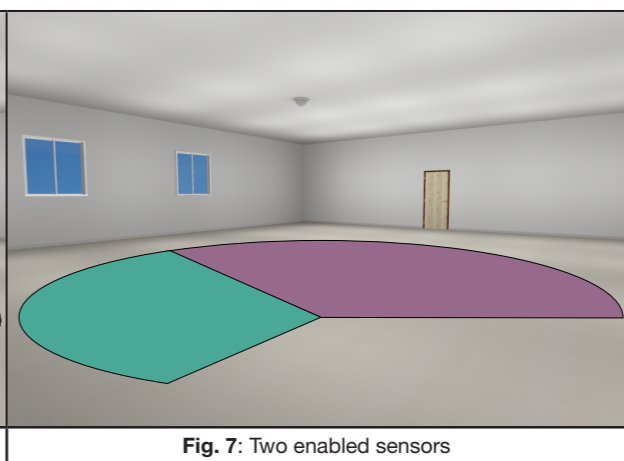


Fig. 7: Two enabled sensors

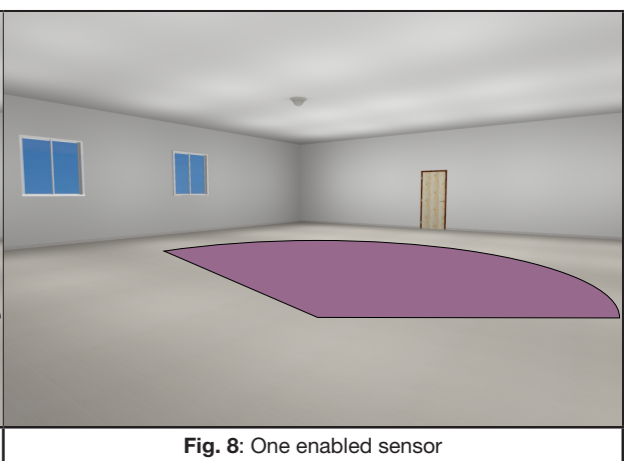


Fig. 8: One enabled sensor

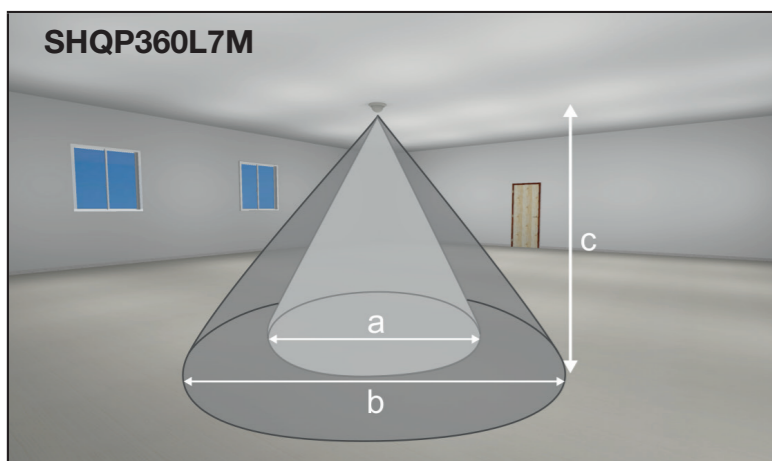


Fig. 9: Detection area

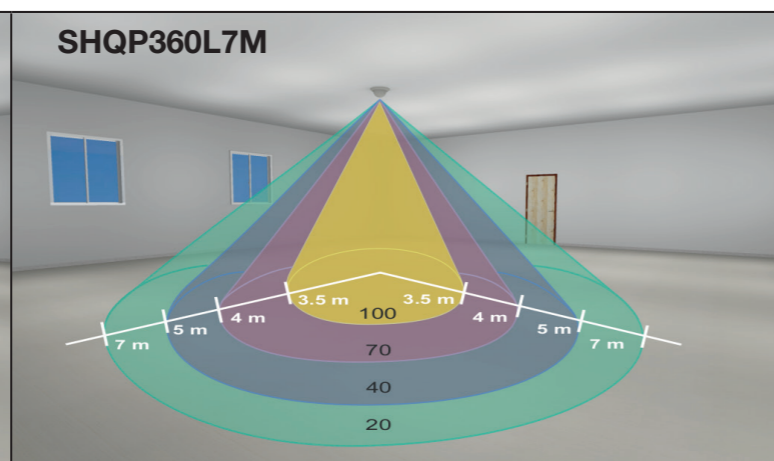


Fig. 10: Detection area vs. sensitivity

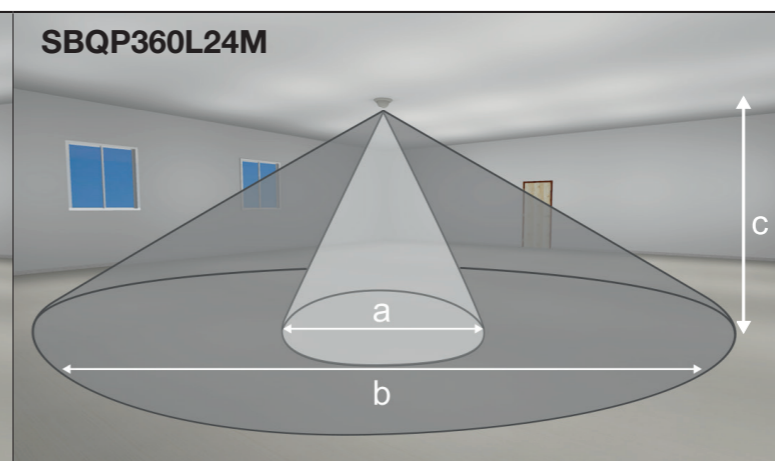


Fig. 11: Detection area

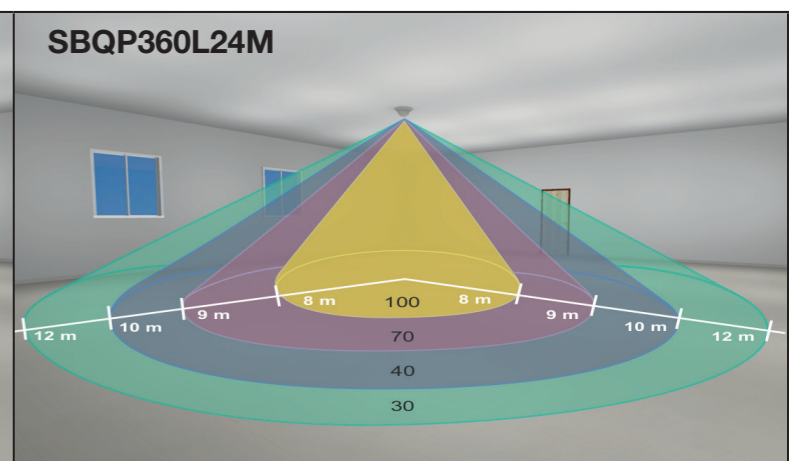


Fig. 12: Detection area vs. sensitivity

Height (c)	Presence (a)	Movement (b)
2.4 m	5 m	12 m
2.7 m - 3 m	5 m	14 m

Height (c)	Presence (a)	Movement (b)
2 m	5 m	20 m
2.4 m	5 m	22 m

Height (c)	Presence (a)	Movement (b)
2.7 m - 3 m	5 m	24 m
4 m	5 m	26 m