

SIU-MBM-01-160

Gateway from M-Bus to Modbus TCP/IP

Instruction manual

SIU-MBM-01 is a gateway that transforms data from M-Bus protocol into Modbus TCP/IP protocol making them available to a master. It integrates up to 160 wired M-Bus devices. The UCS software, available for free download, scans and identifies connected M-Bus devices and creates the Modbus map. This can be exported to a driver to automatically integrate data in the VMU-C EM / UWP 3.0 master.

Gateway da M-Bus a Modbus TCP/IP

Manuale d'istruzioni

SIU-MBM-01 è un gateway che trasforma dati da protocollo M-Bus in protocollo Modbus TCP/IP rendendoli disponibili a un supervisore. Integra fino a 160 dispositivi M-Bus cablati. Con il software UCS, scaricabile gratuitamente, si individuano tramite scansione i dispositivi M-Bus collegati e si crea la mappa Modbus. Questa può essere esportata in un driver per integrare automaticamente i dati nel supervisore VMU-C EM / UWP 3.0.

Gateway von M-Bus zu Modbus TCP/IP

Bedienungsanleitung

SIU-MBM-01 ist ein Gateway, das Daten aus dem M-Bus-Protokoll in das Modbus-Protokoll TCP/IP umwandelt und sie für einen Supervisor verfügbar macht. Der Gateway integriert bis zu 160 verkabelte M-Bus-Geräte. Mit der Software UCS, die kostenlos heruntergeladen werden kann, werden durch Abfrage die angeschlossenen M-Bus-Geräte festgestellt und eine Modbus-Map angelegt. Diese kann wiederum in einen Driver exportiert werden, um die Daten automatisch in den Supervisor VMU-C EM / UWP 3.0 zu integrieren.

Passerelle de M-Bus à Modbus TCP/IP

Manuel d'emploi

SIU-MBM-01 est une passerelle qui transforme des données du protocole M-Bus en protocole Modbus TCP/IP en les rendant disponibles à un superviseur. Elle intègre jusqu'à 160 dispositifs M-Bus câblés. Avec le logiciel UCS, téléchargeable gratuitement, on identifie par balayage les dispositifs M-Bus connectés et on crée la mappe Modbus. Celle-ci peut être exportée dans un pilote pour intégrer automatiquement les données dans le superviseur VMU-C EM / UWP 3.0.

Puerta de enlace de M-Bus a Modbus TCP/IP

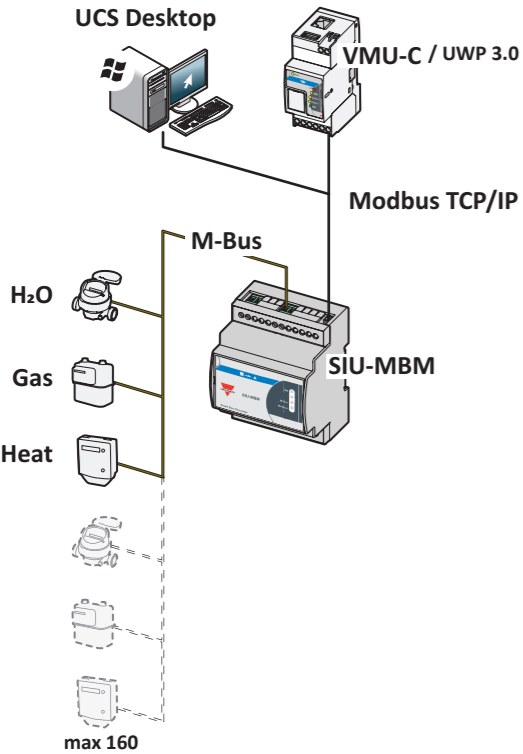
Manual de instrucciones

SIU-MBM-01 es una puerta de enlace que transforma datos de protocolo M-Bus a protocolo Modbus TCP/IP poniéndolos a disposición de un supervisor. Integra hasta 160 dispositivos M-Bus cableados. Con el software UCS, que puede descargarse gratuitamente, se localizan mediante barrido los dispositivos M-Bus conectados y se crea el mapa Modbus. Este puede exportarse a un controlador para integrar automáticamente los datos en el supervisor VMU-C EM / UWP 3.0.

Gateway fra M-Bus til Modbus TCP/IP

Installationsvejledning

SIU-MBM-01 er en gateway, som omdanner data fra protokollen M-Bus til protokollen Modbus TCP/IP, så de kan gøres tilgængelige for en supervisor. Integrerer indtil 160 M-Bus kablede enheder. Med UCS-software, som kan downloades gratis, identificeres de M-Bus tilsluttede enheder via scanning, og et Modbus-kort oprettes. Dette kan eksporteres til en driver ved automatisk integration af data i VMU-C EM / UWP 3.0 supervisoren.



ENGLISH

FEATURES

Material	PVC
Protection degree	IP20
Insulation	See "Input and output insulation"
Mounting	On DIN rail or on wall

Environmental specifications

Operating temperature	From -40 to +85 °C
Storage temperature	From -40 to +85 °C

Input and output insulation

Power supply and M-Bus port	Not insulated
Power supply and Ethernet port	2000 V rms/0,5 mA/60 s
M-Bus port and Ethernet port	2000 V rms/0,5 mA/60 s

Power supply

Power supply	From 15 to 21 V ac, from 18 to 35 V dc
Consumption	4 W
Connector	Screw terminals

LED

LED	Description
ON	Gateway ON
M-Bus	Reception of M-Bus communication
Modbus	Reception of Modbus communication

Ethernet port

Protocols	Modbus TCP/IP
Connections	Maximum 4
Connection type	RJ45 connector
Transmission speed	Automatic detection 10/100 base-T

M-Bus port

Standard	EN13757-2:2013
Protocols	M-Bus
Connections	Maximum 160 devices Daisy chain or star connection
Connection type	Screw terminals
Transmission speed	From 300 to 38.400 bps

Compatibility VMU-C EM	Limit of devices to be managed: 128
UWP 3.0	Limit of devices to be managed: 160

General warnings

⚠ DANGER! Live parts. Electrocutation, serious injury or death. Only specialized personnel working in safety conditions should perform installation. Do not use for purposes other than those indicated in the following manual.

👤 This manual is an integral part of the product. It should be consulted for all situations tied to installation and use. It must be kept in good condition and in a clean location accessible to all operators.

! NOTICE: no one is authorized to open the device. This operation is reserved exclusively for CARLO GAVAZZI technical service personnel.

Service and warranty

In the event of malfunction, fault, requests for information or to purchase other GAVAZZI products, contact the CARLO GAVAZZI branch or distributor in your country. For service, communicate the **Q.n.** and **Sn** indicated on the product label. Installation and use of SIU-MBM-01 other than those indicated in the provided instructions void the warranty.

MAINTENANCE AND DISPOSAL

Responsibility for disposal
♻ The product must be disposed of at the relative recycling centers specified by the government or local public authorities. Correct disposal and recycling will contribute to the prevention of potentially harmful consequences to the environment and persons.

ITALIANO

CARATTERISTICHE

Materiale	PVC
Grado di protezione	IP20
Isolamento	Vedi "Isolamento ingressi e uscite"
Montaggio	A guida DIN o a muro

Caratteristiche ambientali

Temperatura di funzionamento	Da -40 a +85 °C
Temperatura di immagazzinamento	Da -40 a +85 °C

Isolamento ingressi e uscite

Alimentazione e porta M-Bus	Non isolato
Alimentazione e porta Ethernet	2000 V rms/0,5 mA/60 s
Porta M-Bus e porta Ethernet	2000 V rms/0,5 mA/60 s

Alimentazione

Alimentazione	Da 15 a 21 V ca, da 18 a 35 V cc
Consumo	4 W
Connettore	Morsetti a vite

LED

LED	Descrizione
ON	Gateway acceso
M-Bus	Ricezione comunicazione M-Bus
Modbus	Ricezione comunicazione Modbus

Porta Ethernet

Protocolli	Modbus TCP/IP
Conessioni	Massimo 4
Tipo di collegamento	Connettore RJ45
Velocità di trasmissione	Rilevamento automatico 10/100 base-T

Porta M-Bus

Standard	EN13757-2:2013
Protocolli	M-Bus
Conessioni	Massimo 160 dispositivi Daisy chain o connessione a stella
Tipo di collegamento	Morsetti a vite
Velocità di trasmissione	Da 300 a 38.400 bps

Compatibilità VMU-C EM	Limite dispositivi gestiti 128
UWP 3.0	Limite dispositivi gestiti 160

Avvertenze generali

⚠ PERICOLO! Parti sotto tensione. Elettrocuzione, ferite gravi o morte. L'installazione deve essere eseguita solo da personale specializzato che opera in sicurezza. Non utilizzare per scopi diversi da quelli indicati nel seguente manuale.

👤 Questo manuale è parte integrante del prodotto. Deve essere consultato per tutte le situazioni legate all'installazione e all'uso. Deve essere mantenuto in buone condizioni e conservato in un luogo pulito e accessibile agli operatori.

! AVVISO: nessuno è autorizzato ad aprire il dispositivo. Solo il personale dell'assistenza tecnica CARLO GAVAZZI può farlo.

Assistenza e garanzia

In caso di malfunzionamento, guasto, necessità di informazioni o per acquistare altri prodotti GAVAZZI contattare la filiale CARLO GAVAZZI o il distributore nel paese di appartenenza. Per richiedere assistenza, comunicare **Q.n.** e **Sn** riportati sulle etichette del prodotto. L'installazione e l'uso di SIU-MBM-01 diversi da quanto indicato nelle istruzioni fornite invalidano la garanzia.

MANUTENZIONE E SMALTIMENTO

Responsabilità di smaltimento
♻ Smaltire con raccolta differenziata tramite le strutture di raccolta indicate dal governo o dagli enti pubblici locali. Il corretto smaltimento e il riciclaggio aiuteranno a prevenire conseguenze potenzialmente negative per l'ambiente e per le persone.

DEUTSCH

MERKMALE

Material	PVC
Schutzart	IP20
Isolation	Siehe "Isolierung Ein- und Ausgänge"
Montage	Auf DIN- Schiene oder an der Wand

Umgebungsmerkmale

Betriebstemperatur	-40 bis +85 °C
Lagertemperatur	-40 bis +85 °C

Isolierung Ein- und Ausgänge

Stromversorgung und M-Bus-Port	Nicht isoliert
Stromversorgung und Ethernet-Port	2000 V rms/0,5 mA/60 s
M-Bus-Port und Ethernet-Port	2000 V rms/0,5 mA/60 s

Stromversorgung

Stromversorgung	15 bis 21 V ac, 18 bis 35 V dc
Verbrauch	4 W
Stecker	Schraubklemmen

LED

LED	Beschreibung
ON	Gateway eingeschaltet
M-Bus	Empfang Kommunikation M-Bus
Modbus	Empfang Kommunikation Modbus

Ethernet-Schnittstelle

Protokolle	Modbus TCP/IP
Verbindungen	Maximal 4
Verbindung	Stecker RJ45
Baudrate	Automatische Erfassung 10/100 Basis-T

M-Bus- Port

Standard	EN13757-2:2013
Protokolle	M-Bus
Verbindungen	Maximal 160 Geräte Daisy chain oder Sternschaltung
Verbindung	Schraubklemmen
Baudrate	300 bis 38.400 bps

Kompatible Komponenten VMU-C EM	Grenzwert für über-schaubare Geräte: 128
UWP 3.0	Grenzwert für über-schaubare Geräte: 160

Allgemeine Hinweise

⚠ GEFAHR! Unter Spannung stehende Teile. Stromschlag, schwere Verletzungen oder Tod Die Installation darf ausschließlich von Fachpersonal und unter Sicherheitsbedingungen vorgenommen werden. Nicht für andere als die in nachfolgender Anleitung beschriebenen Zwecke verwenden.

👤 Diese Anleitung ist wesentlicher Bestandteil des Produkts. Sie ist bei allen Fragen zu Installation und Betrieb nachzuschlagen. Sie muss in einwandfreiem Zustand gehalten und an einem sauberen, für die Bediener zugänglichen Ort aufbewahrt werden.

! WARNHINWEIS: es ist niemandem gestattet, den Gerät zu öffnen. Dies ist nur dem Kundendienstpersonal der Fa. CARLO GAVAZZI gestattet.

Kundendienst und Garantie

Bei Funktionsstörungen, Ausfall, Anforderung von Informationen oder Erwerb von zusätzlichen GAVAZZI- Produkten bitte Kontakt mit der Filiale CARLO GAVAZZI oder mit dem Händler im Installationsland aufnehmen. Bei Anforderung von Kundendienst bitte **Q.n.** und **Sn** angeben. Diese sind auf dem Kennschild des Produkts angegeben. Von den Angaben dieser Anleitung abweichende Installation und Betrieb des Geräts SIU-MBM-01 führen zur Ungültigkeit der Garantie.

WARTUNG UND ENTSORGUNG

Verantwortlichkeit für die Entsorgung
♻ Es muss für getrennte Abfallentsorgung anhand der von der Regierung oder den öffentlichen Lokalbehörden benannten Sammelstrukturen gesorgt werden. Die korrekte Entsorgung bzw. das Recycling tragen dazu bei, potentiell negative Auswirkungen auf die Umwelt und die Personen zu vermeiden.

FRANÇAIS

CARACTÉRISTIQUES

Matériel	PVC
Indice de protection	IP20
Isolation	Voir "Isolation entrées et sorties"
Montage	À rail DIN ou mural

Caractéristiques environnementales

Température de fonctionnement	De -40 à +85 °C
Température de stockage	De -40 à +85 °C

Isolation entrées et sorties

Alimentation et port M-Bus	Non isolé
Alimentation et port Ethernet	2000 V rms/0,5 mA/60 s
Port M-Bus et port Ethernet	2000 V rms/0,5 mA/60 s

Alimentation

Alimentation	De 15 à 21 V ca, de 18 à 35 V cc
Consommation	4 W
Connecteur	Bornes à vis

LED

LED	Description
ON	Passerelle allumée
M-Bus	Réception communication M-Bus
Modbus	Réception communication Modbus

Port Ethernet

Protocoles	Modbus TCP/IP
Connexions	Maximum 4
Type de branchement	Connecteur RJ45
Vitesse de transmission	Relevé automatique 10/100 base-T

Port M-Bus

Standard	EN13757-2:2013
Protocoles	M-Bus
Connexions	Maximum 160 dispositifs Connexion en guirlande ou en étoile
Type de branchement	Bornes à vis
Vitesse de transmission	De 300 à 38.400 bps

Compatibilité VMU-C EM	Limit des dispositifs gérés: 128
UWP 3.0	Limit des dispositifs gérés: 160

Avertissements généraux

⚠ RISQUE! pièces sous tension. Electrocutation, blessures graves ou mort. L'installation doit être effectuée uniquement par un personnel spécialisé qui opère en toute sécurité. Ne pas utiliser pour des objectifs différents de ceux indiqués dans le manuel d'emploi suivant.

👤 Ce manuel fait partie intégrante du produit. Il doit être consulté pour toutes les situations liées à l'installation et à l'utilisation. Il doit être maintenu dans de bonnes conditions et conservé dans un lieu propre et accessible aux opérateurs.

! AVIS : personne n'est autorisé à ouvrir le dispositif. Seul le personnel de l'assistance technique CARLO GAVAZZI peut le faire.

SERVICE ET GARANTIE

En cas de dysfonctionnement, de panne, de besoin d'informations, ou pour acheter d'autres produits GAVAZZI, contacter la filiale ou le distributeur CARLO GAVAZZI de votre pays. Pour faire demande d'assistance, communiquer les **Q.n.** et **Sn** reportés sur les étiquettes du produit. Une installation et une utilisation de SIU-MBM-01 autres que celles indiquées dans les instructions fournies invalident la garantie.

ENTRETIEN ET ÉLIMINATION

Responsabilité en matière d'élimination
♻ Éliminer selon le tri sélectif avec les structures de récupération indiquées par l'État ou par les organismes publics locaux. Bien éliminer et recycler aidera à prévenir des conséquences potentiellement néfastes pour l'environnement et les personnes.

ESPAÑOL

CARACTERÍSTICAS

Material	PVC
Grado de protección	IP20
Aislamiento	Véase "Aislamiento entradas y salidas"
Montaje	En carril DIN o en la pared

Especificaciones medioambientales

Temperatura de funcionamiento	De -40 a +85 °C
Temperatura de almacenamiento	De -40 a +85 °C

Aislamiento entradas y salidas

Alimentación y puerto M-Bus	No aislado
Alimentación y puerto Ethernet	2000 V rms/0,5 mA/60 s
Puerto M-Bus y puerto Ethernet	2000 V rms/0,5 mA/60 s

Alimentación

Alimentación	De 15 a 21 V ca, de 18 a 35 V cc
Consumo	4 W
Conector	Bornes con tornillo

LED

LED	Descripción
ON	Puerta de enlace encendida
M-Bus	Recepción comunicación M-Bus
Modbus	Recepción comunicación Modbus

Puerto Ethernet

Protocolos	Modbus TCP/IP
Conexiones	Máximo 4
Tipo de conexión	Conector RJ45
Velocidad de transmisión	Detección automática 10/100 base-T

Puerto M-Bus

Estándar	EN13757-2:2013
Protocolos	M-Bus
Conexiones	Máximo 160 dispositivos Daisy chain o conexión en estrella
Tipo de conexión	Bornes con tornillo
Velocidad de transmisión	De 300 a 38.400 bps

Compatibilidad VMU-C EM	Limite de los dispositivos gestionables: 128
UWP 3.0	Limite de los dispositivos gestionables: 160

Advertencias generales

⚠ PELIGRO! elementos sometidos a tensión. Electrocutación, heridas graves o muerte. La instalación deberá ser realizada únicamente por personal especializado que opera en seguridad. No utilizar para fines diferentes de los indicados en el siguiente manual.

👤 Este manual forma parte integrante del producto. Debe consultarse para todas las situaciones asociadas a la instalación y al uso. Debe mantenerse en buenas condiciones y conservarse en un lugar

ENGLISH

INSTALLATION

Instal SIU-MBM-01

⚠️ DANGER! Live parts. Electrocuton, serious injury or death. Disconnect the power supply before installing the device.

! NOTICE: live parts. Device damages. Observe the power polarity indicated in the wiring diagram.

- Mount on the DIN rail.
- Complete electrical connections.

USE PROCEDURES WITH UCS

Download UCS

Download UCS from www.productselection.net/Download/UK/ucs.zip.

Set network parameters (only upon first UCS use)

- Disconnect the power supply and turn the DIP switch [A] ON.
- Connect the power supply: the LEDs blink quickly and SIU-MBM-01 takes the default IP 192.168.2.205.
- Point-to-point connect SIU-MBM-01 to the PC via Ethernet cable.
- Set the PC IP address as static in the same class as SIU-MBM-01 (i.e.: 192.168.2.10).
- Start UCS and set network parameters (static IP address, subnet mask and gateway) assigned by the network administrator in the **Gateway** section.
- Disconnect the power supply and turn the DIP switch [A] OFF.
- Connect the power supply.

Connect SIU-MBM-01 to UCS

- Connect SIU-MBM-01 to the LAN via cable and the PC to the same LAN.
- Start UCS.

Configure SIU-MBM-01 and generate the Modbus map

- Create a configuration with a significant name to view it later.
- Launch one or more scans according to receiving times and select the variables to be entered in the Modbus map.
- If necessary, edit device parameters and variables and save: UCS sends the configuration to SIU-MBM-01 and creates the XML driver to be downloaded and imported in VMU-C EM / UWP 3.0.

Tip: for easier identification in the map, assign a significant name to each device/variable.

ITALIANO

INSTALLAZIONE

Installare SIU-MBM-01

⚠️ PERICOLO! Parti sotto tensione. Elettrocuzione, ferite gravi o morte. Scollegare l'alimentazione prima di installare il dispositivo.

! AVVISO: parti sotto tensione. Danni al dispositivo. Rispettare la polarità dell'alimentazione indicata nello schema di collegamento.

- Montare a guida DIN.
- Eseguire i collegamenti elettrici.

PROCEDURE D'USO CON UCS

Scaricare UCS

Scaricare UCS dal sito www.productselection.net/Download/UK/ucs.zip.

Impostare i parametri di rete (solo al primo utilizzo di UCS)

- Scollegare l'alimentazione e posizionare il DIP switch [A] su ON.
- Collegare l'alimentazione: i LED lampeggiano velocemente e SIU-MBM-01 assume l'IP di default 192.168.2.205.
- Collegare punto a punto SIU-MBM-01 al PC tramite cavo Ethernet.
- Impostare l'indirizzo IP del PC come statico nella stessa classe del SIU-MBM-01 (es.: 192.168.2.10).
- Avviare UCS e nella sezione **Gateway** impostare i parametri di rete (indirizzo IP statico, subnet mask e gateway) assegnati dall'amministratore di rete.
- Scollegare l'alimentazione e posizionare il DIP switch [A] su OFF.
- Collegare l'alimentazione.

Connettere SIU-MBM-01 a UCS

- Collegare SIU-MBM-01 alla rete LAN tramite cavo e il PC alla stessa rete LAN.
- Avviare UCS.

Configurare SIU-MBM-01 e generare la mappa Modbus

- Creare una configurazione con nome significativo per visualizzarla in seguito.
- Avviare una o più scansioni attendendo i tempi di ricezione e selezionare le variabili da inserire nella mappa Modbus.
- Se necessario, modificare i parametri dei dispositivi e delle variabili e salvare: UCS invia la configurazione a SIU-MBM-01 e crea il driver XML da scaricare e importare nel VMU-C EM / UWP 3.0.

Suggerimento: per una più facile identificazione nella mappa, attribuire un nome significativo a ciascun dispositivo/variabile.

DEUTSCH

INSTALLATION

Installation des SIU-MBM-01

⚠️ GEFAHR! Unter Spannung stehende Teile. Stromschlag, schwere Verletzungen oder Tod Vor Installation des Geräts die Stromversorgung unterbrechen.

! WARNHINWEIS: unter Spannung stehende Teile. Geräteschäden. Die im Anschlussplan angegebene Polung der Stromversorgung einhalten.

- Auf DIN-Schiene montieren.
- Die elektrischen Anschlüsse vornehmen.

BETRIEBSABLÄUFE MIT UCS

Herunterladen von UCS

UCS von der Website www.productselection.net/Download/UK/ucs.zip herunterladen.

Netzparameter eingeben (nur bei erstmaliger Verwendung von UCS)

- Die Stromversorgung unterbrechen und den DIP-Schalter [A] auf ON stellen.
- Die Stromversorgung anlegen: die LEDs blinken schnell und der SIU-MBM-01 übernimmt den Default IP-Code 192.168.2.205.
- Punkt-zu-Punkt-Anschluss des SIU-MBM-01 am PC mittels Ethernet-Kabel vornehmen.
- Die IP-Adresse des PCs als statische Adresse in der gleichen Klasse des SIU-MBM-01 eingeben (z.B.: 192.168.2.10).
- UCS starten und der Sektion **Gateway** die vom Netz-Administrator zugeordneten Netzparameter eingeben (statische IP-Adresse, Subnet mask und Gateway).
- Die Stromversorgung unterbrechen und den DIP-Schalter [A] auf OFF stellen.
- Die Stromversorgung anschließen.

Verbindung zwischen SIU-MBM-01 und UCS herstellen

- SIU-MBM-01 anhand des Kabels am LAN-Netz anschließen. Den PC am gleichen LAN-Netz anschließen.
- UCS starten.

Konfiguration von SIU-MBM-01 und Generieren der Modbus-Map

- Eine Konfiguration mit verständlichem Namen anlegen, um sie später anzeigen zu können.
- Eine oder mehrere Abfragen vornehmen, Empfangszeit abwarten und die Variablen selektieren die in die Modbus-Map aufgenommen werden sollen.
- Falls notwendig, die Parameter der Geräte und die Variablen ändern und speichern: UCS sendet die Konfiguration an SIU-MBM-01 und legt den Driver XML an, der herunterzuladen und in den VMU-C EM / UWP 3.0 zu importieren ist.

Empfehlung: um die Map leichter identifizieren zu können, sollte jedem Gerät/Variablen ein verständlicher Name zuteilt werden.

FRANÇAIS

INSTALLATION

Installer le SIU-MBM-01

⚠️ DANGER! Pièces sous tension. Electrocuton, blessures graves ou mort. Déconnecter l'alimentation avant d'installer le dispositif.

! AVIS : pièces sous tension. Dommages au dispositif. Respecter la polarité de l'alimentation indiquée sur le schéma de branchement.

- Monter sur rail DIN.
- Effectuer les connexions électriques.

PROCÉDURES D'UTILISATION AVEC UCS

Télécharger UCS

Télécharger UCS depuis le site www.productselection.net/Download/UK/ucs.zip.

Configurer les paramètres de réseau (seulement à la première utilisation de UCS)

- Débrancher l'alimentation et placer l'interrupteur DIP [A] sur ON.
- Brancher l'alimentation : les DEL clignotent rapidement et SIU-MBM-01 prend l'IP par défaut 192.168.2.205.
- Connecter point à point SIU-MBM-01 à l'ordinateur via câble Ethernet.
- Configurer l'adresse IP de l'ordinateur comme statique dans la même classe que la SIU-MBM-01 (ex. : 192.168.2.10).
- Démarrer UCS et dans la section **Gateway** configurer les paramètres de réseau (adresse IP statique, masque de sous-réseau et passerelle) attribués par l'administrateur de réseau.
- Débrancher l'alimentation et placer l'interrupteur DIP [A] sur OFF.
- Brancher l'alimentation.

Connecter SIU-MBM-01 à UCS

- Relier SIU-MBM-01 au réseau LAN via câble et l'ordinateur au même réseau LAN.
- Démarrer UCS.

Configurer SIU-MBM-01 et générer la mappe Modbus

- Créer une configuration avec un nom significatif pour la visualiser par la suite.
 - Lancer un ou plusieurs balayages en attendant les délais de réception et sélectionner les variables à insérer dans la mappe Modbus.
 - Si nécessaire, modifier les paramètres des dispositifs et des variables et sauvegarder : UCS envoie la configuration à SIU-MBM-01 et crée le pilote XML à télécharger et importer dans le VMU-C EM / UWP 3.0.
- Suggestion : pour faciliter l'identification dans la mappe, attribuer un nom significatif à chaque dispositif/variable.*

ESPAÑOL

INSTALACIÓN

Instalar SIU-MBM-01

⚠️ ¡PELIGRO! Elementos sometidos a tensión. Electrocutación, heridas graves o muerte. Desconectar la alimentación antes de instalar el dispositivo.

! AVISO: elementos sometidos a tensión. Daños en el dispositivo. Respetar la polaridad de la alimentación indicada en el esquema de conexión.

- Montar en carril DIN.
- Realizar las conexiones eléctricas.

PROCEDIMIENTOS DE USO CON UCS

Descargar UCS

Descargar UCS desde el sitio www.productselection.net/Download/UK/ucs.zip.

Configurar los parámetros de red (solo en el primer uso de UCS)

- Desconectar la alimentación y posicionar el DIP switch [A] en ON.
- Conectar la alimentación: los LED parpadearán rápidamente y SIU-MBM-01 asume el IP predeterminada 192.168.2.205.
- Conectar punto a punto SIU-MBM-01 al PC mediante cable Ethernet.
- Configurar la dirección IP del PC como estática en la misma clase del SIU-MBM-01 (ej.: 192.168.2.10).
- Iniciar UCS y en la sección **Puerta de enlace** configurar los parámetros de red (dirección IP estática, máscara de subred y puerta de enlace) asignados por el administrador de red.
- Desconectar la alimentación y posicionar el DIP switch [A] en OFF.
- Conectar la alimentación.

Conectar SIU-MBM-01 a UCS

- Conectar SIU-MBM-01 a la red LAN mediante cable y el P C a la misma red LAN.
- Iniciar UCS.

Configurar SIU-MBM-01 y generar el mapa Modbus

- Crear una configuración con un nombre significativo para visualizarla a continuación.
 - Realizar uno o varios barridos esperando los tiempos de recepción y seleccionar las variables a introducir en el mapa Modbus.
 - Si es necesario, modificar los parámetros de los dispositivos y de las variables y guardar: UCS envía la configuración a SIU-MBM-01 y crea el controlador XML a descargar e importar en el VMU-C EM / UWP 3.0.
- Sugerencia: para facilitar la identificación en el mapa, atribuir un nombre significativo a cada dispositivo/variable.*

DANSK

INSTALLATION

Installer SIU-MBM-01

⚠️ FARE! Spændingsførende dele. Død ved elektricitet, alvorlig kvæstelse eller dødsfald. Afbryd strømforsyningen, inden enheden installeres.

! ADVARSEL: Spændingsførende dele. Beskadigelse af enheden. Overhold strømforsyningens polaritet, som er angivet på tilslutningsdiagrammet.

- Monter med DIN-skinne
- Udfør de elektriske tilslutninger.

PROCEDURER FOR BRUG SAMMEN MED UCS

Download UCS

Download UCS fra websitet www.productselection.net/Download/UK/ucs.zip.

Indstil netværksparametrene (kun ved den første anvendelse af UCS)

- Afbryd strømforsyningen, og sæt DIP-omskifteren [A] på ON.
- Aktivér strømforsyningen: LED'erne blinker hurtigt, og SIU-MBM-01 får tildelt IP-adressen 192.168.2.205 som standard.
- Tilslut SIU-MBM-01 punkt for punkt til PC'en via Ethernet kabel.
- Indstil PC'ens IP-adresse som statisk i samme klasse som SIU-MBM-01 (f.eks.: 192.168.2.10).
- Start UCS og i delen **Gateway** konfigureres netværksparametrene (statisk IP-adresse, subnet mask og gateway), som er blevet tildelt af netværksadministratoren.
- Afbryd strømforsyningen, og sæt DIP-omskifteren [A] på OFF.
- Tilslut strømforsyningen.

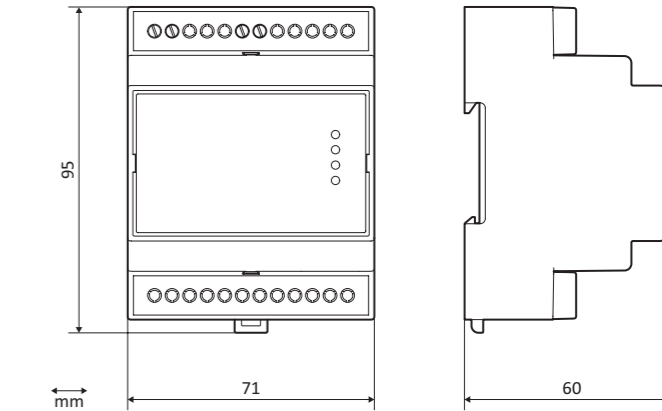
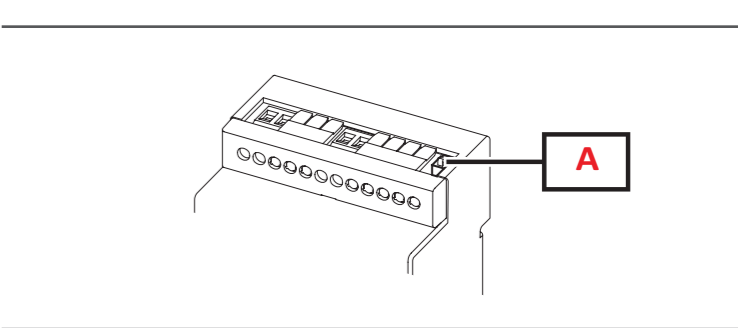
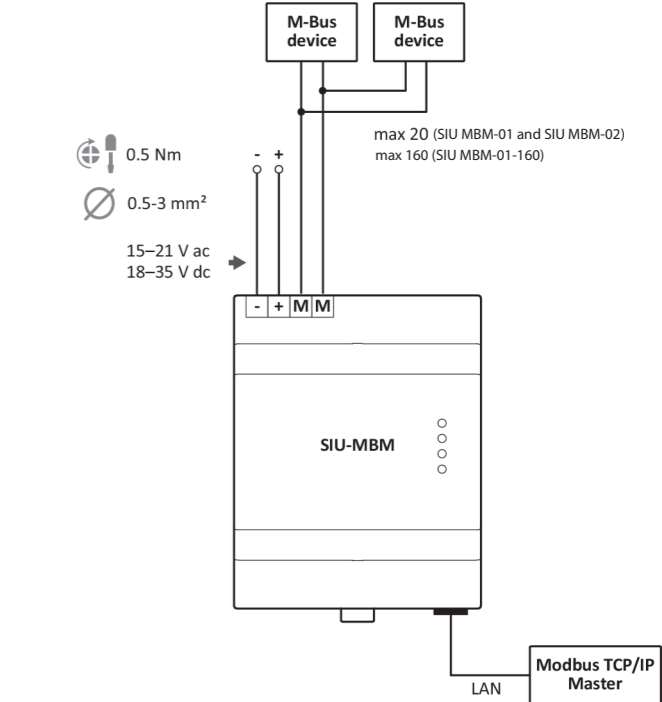
Tilslut SIU-MBM-01 til UCS

- Tilslut SIU-MBM-01 til LAN vha. et kabel og PC'en til samme LAN.
- Start UCS.

Konfigurer SIU-MBM-01, og generer Modbus-kortet

- Opret en navngivet konfiguration, så den kan vises efterfølgende.
- Start en eller flere scanninger, og vent på modtagelsestidene, og vælg derefter de variable, der skal indsættes i Modbus-kortet.
- Rediger evt. enhederne parametre og variablene, og gem dem. UCS sender konfigurationen til SIU-MBM-01, og opretter XML-driveren, der skal downloades og importeres i VMU-C EM / UWP 3.0.

Forslag: For at få en lettere identifikation i kortet kan du tildele et entydigt navn til hver enkelt enhed/variabel.



📄 UCS desktop (Windows 7 or later) www.productselection.net/Download/UK/ucs.zip

CE 2011/65/EU (RoHS - Restriction of Hazardous Substances) 2014/35/EU (LVD - Low Voltage Directive) 2014/30/EU (EMC - Electro Magnetic Compatibility) EN13757-3:2013



CARLO GAVAZZI Controls SpA
via Safforze, 8 32100 Belluno (BL) Italy
www.gavazziautomation.com
info@gavazzi-automation.com
info: +39 0437 355811 / fax: +39 0437 355880



ENGLISH

DIAGNOSTICS AND TROUBLESHOOTING

Diagnostic variables

Variable	Description	Possible value range
Status	Frame receiving indicator	0: received FF (255): not received

! IMPORTANT: the **Status** variable is automatically included in the map.

DEUTSCH

DIAGNOSTIK UND BESEITIGUNG VON STÖRUNGEN

Diagnostik-Variablen

Variable	Beschreibung	Möglicher Wertebereich
Status	Frame- Empfang-smeldung	0: Empfang erfolgt FF (255): Empfang nicht erfolgt

! WICHTIG: Die Variable **Status** wird automatisch in die Map übernommen.

ESPAÑOL

DIAGNÓSTICO Y RESOLUCIÓN DE PROBLEMAS

Variables de diagnóstico

Variable	Descripción	Intervalo valores posibles
Estado	Indicador de recepción cuadro	0: recepción realizada FF (255): recepción no realizada

! IMPORTANTE: la variable **Estado** se introduce automáticamente en el mapa.

ITALIANO

DIAGNOSTICA E RISOLUZIONE PROBLEMI

Variabili di diagnostica

Variabile	Descrizione	Intervallo valori possibili
Status	Indicatore di ricezione frame	0: ricezione avvenuta FF (255): ricezione non avvenuta

! IMPORTANTE: la variabile **Status** è inserita automaticamente nella mappa.

FRANÇAIS

DIAGNOSTIC ET RÉOLUTION DES PROBLÈMES

Variables de diagnostic

Variabile	Description	Intervalle valeurs possibles
Status	Indicateur de réception séquence	0 : réception effectuée FF (255) : réception non effectuée

! IMPORTANT : la variable **Status** est insérée automatiquement dans la mappe.

DANSK

FEJLFINDING OG PROBLEMLØSNING

Variable til fejlfinding

Variabel	Beskrivelse	Interval af mulige værdier
Status	Indikator for stelmodtagelse	0: modtagelse udført FF (255): modtagelse ikke udført

! VIGTIGT: Variablen **Status** indsættes automatisk på kortet.