

SHE5XWLS4BF
SHE5XWLS4WF
SHE5XWLS4BFT

CARLO GAVAZZI



Read carefully the instruction manual. If the instrument is used in a manner not specified by the producer, the protection provided by the instrument may be impaired. **Maintenance:** make sure that the connections are correctly carried out in order to avoid any malfunctioning or damage to the instrument. To keep the instrument clean, use a slightly damp cloth; do not use any abrasives or solvents.

Lire attentivement le manuel de l'utilisateur. Si l'appareil est utilisé dans des conditions différentes de celles spécifiées par le fabricant, le niveau de protection prévu par l'instrument peut être compromis. **Entretien:** s'assurer que les connexions sont réalisées correctement dans le but d'éviter toutes fautes ou endommagements de l'appareil. Pour nettoyer l'instrument, utiliser un chiffon humide; ne pas utiliser d'abrasifs ou de solvants.

Lea atentamente este manual de instrucciones. Si el equipo se utiliza de forma no especificada por el fabricante, la protección dotada al equipo puede resultar dañada. **Mantenimiento:** Asegúrese de que las conexiones relevantes se ha llevado a cabo correctamente, con el fin de evitar un funcionamiento incorrecto o que el equipo resulte dañado. Para mantenerlo limpio, use un trapo humedecido, no utilice abrasivos ni disolventes.

Leggere attentamente il manuale di istruzioni. Qualora l'apparecchio venisse usato in un modo non specificato dal costruttore, la protezione prevista dall'apparecchio potrebbe essere compromessa. **Manutenzione:** Assicurarsi che il montaggio dei moduli estraibili e le connessioni previste siano eseguiti correttamente al fine di evitare qualsiasi malfunzionamento o danneggiamento dello strumento. Per mantenere pulito lo strumento usare un panno inumidito; non usare abrasivi o solventi.

Die Betriebsanleitung aufmerksam lesen. Sollte das Gerät nicht gemäß der Herstellerangaben verwendet werden, könnte der vom Gerät vorgesehene Schutz beeinträchtigt werden. **Wartung:** Sicherstellen, dass der Einbau der ausziehbaren Module sowie die vorgesehenen Anschlüsse richtig ausgeführt wurden, um schlechte Funktion oder Beschädigung des Gerätes zu vermeiden. Das Gerät mit einem feuchten Tuch reinigen; keine Scheuer- oder Lösemittel verwenden.

Læs brugervejledningen omhyggeligt. Hvis instrumentet skal anvendes på en måde, der ikke er beskrevet af producenten, kan instrumentets beskyttelsesforanstaltninger være utilstrækkelige. **Vedligeholdelse:** Kontrollér, at monteringen af udtrækningsmodulerne og de relevante tilslutninger foretages korrekt for at undgå fejlfunktioner eller beskadigelse af instrumentet. Brug en let fugtet klud til rengøring af instrumentet. Der må ikke anvendes slibe- eller opløsningsmidler.

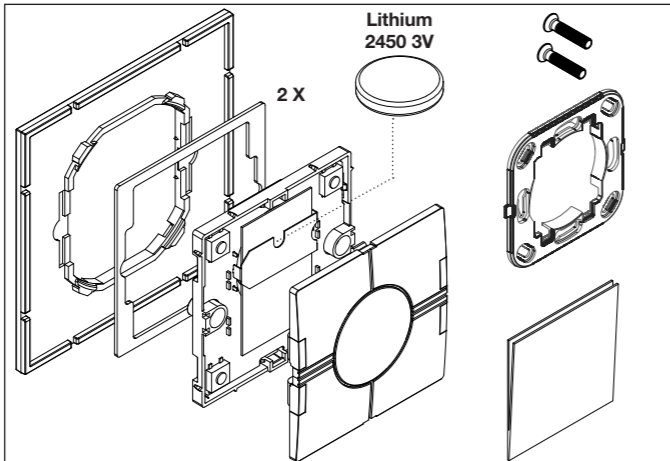
Läs noggrant genom manualen. Om instrumentet används på ett sådant vis som inte specificeras av tillverkaren, kan instrumentets angivna säkerhet reduceras. **Underhåll:** försäkra att alla anslutningar är korrekt anslutna för att undvika funktionsfel eller skada på instrumentet. För att hålla instrumentet rent, använd en lätt fuktad trasa; använd inte något slipmedel eller lösningsmedel.

Les nøye bruksanvisningen. Hvis produktet er brukt på en måte som ikke er angitt av produsenten, kan beskyttelsen av produktet bli svekket. **Vedlikehold:** sørg for at tilkoblingene er korrekt utført for å unngå funksjonsfeil eller skade på produktet. For å holde produktet rent, bruk en lett fuktet klut, ikke bruk skuremidler eller løsemidler.

Instruction Manual

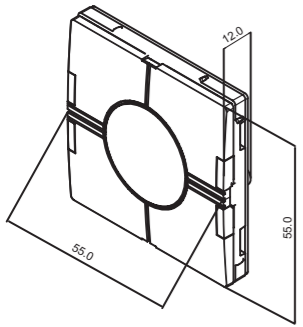
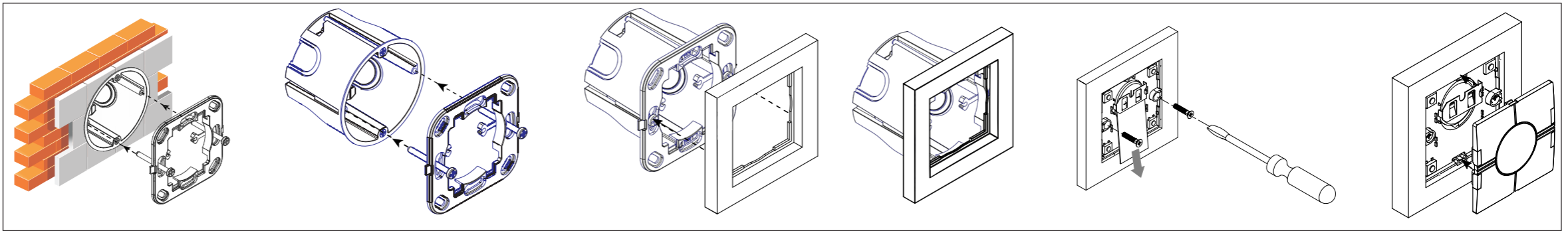
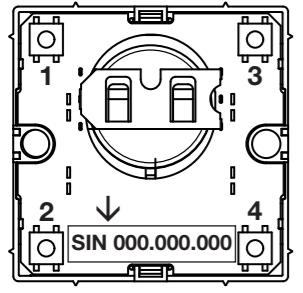
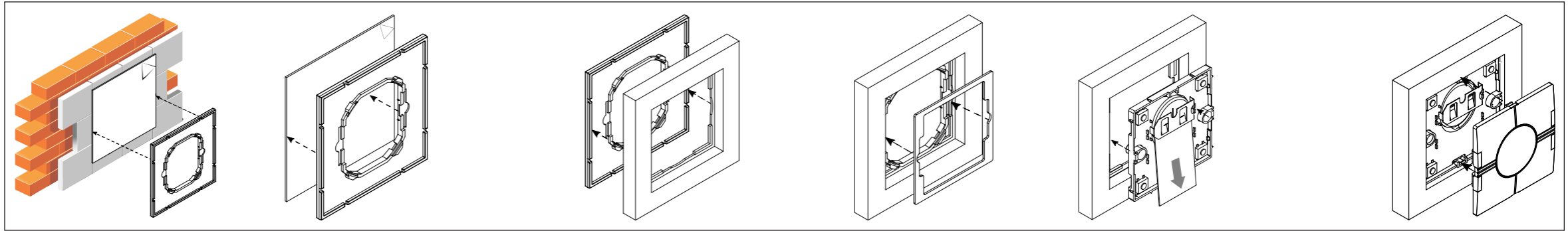


Write here the location
 Ecrivez ici l'emplacement
 Escriba aquí la ubicación
 Scrivi qui la posizione
 Schreiben Sie hier die Position
 Skriv placeringen her
 Skriv här för den plats
 Skriv her er plasseringen
 Schrijf hier de locatie

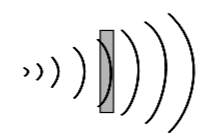


T = -50° to +85°C (-58° to +185°F)
 T = -20° to +55°C (-4° to +122°F)
IP20
 FCC ID: SNJLS4
 I.T.E. E345706
 POLL. 2

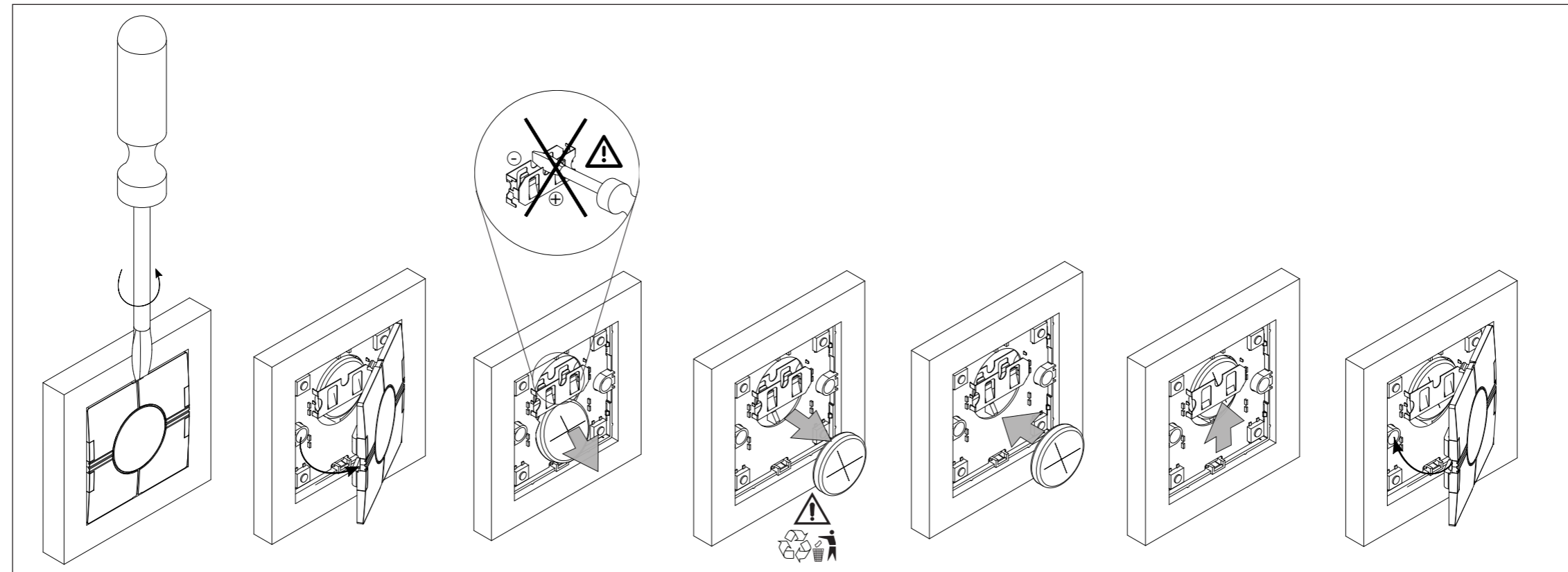
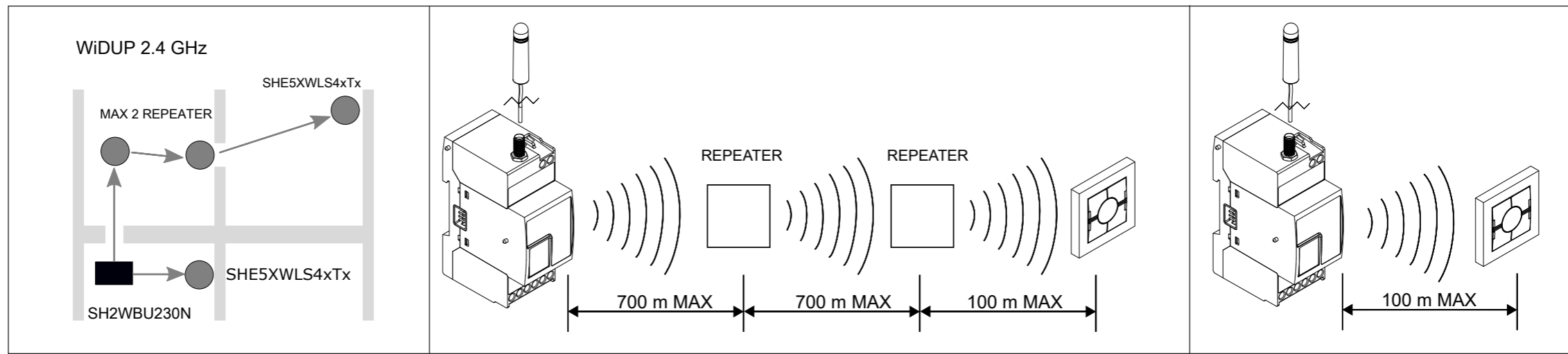
	Jung	Merten	Gira	Siemens	Elko	Schneider
A 500*	M-Star*	Event	Delta*	RS16	Exxact Primo	
	M-Plan	Esprit		Plus		
	Atelier M*	Standard 55				
	M-Smart*	E22*				
	M-Acr*					
	M-Plan II*					



- LEDs
- Blue
- Red



60-90%	80-95%	20-60%	0-10%	70-90%



Approvals: CE, cULus according to UL60950.

UL notes:

• CAUTION: Risk of Explosion if Battery is replaced by an Incorrect Type. Dispose of used batteries according to the Instructions

• Max ambient temperature: 40°C

Homologations: CE, cULus selon UL60950.

Notes UL:

• ATTENTION: Risque d'Explosion si la Batterie ne sont pas remplacées par un modèle compatible. Éliminez les batteries usées conformément aux instructions

• Température ambiante maxi: 40° C.



Responsibility for disposal / Responsabilité en matière d'élimination / Responsabilidad de eliminación / Responsabilità di smaltimento / Verantwortlichkeit für Entsorgung / Ansvar vedrørende bortskaffelse / Avfallshandtering / AVFALLSHÄNDTERING:

The product must be disposed of at the relative recycling centres specified by the government or local public authorities. Correct disposal and recycling will contribute to the prevention of potentially harmful consequences to the environment and persons.

Éliminer selon le tri sélectif avec les structures de récupération indiquées par l'État ou par les organismes publics locaux. Bien éliminer et recycler aidera à prévenir des conséquences potentiellement néfastes pour l'environnement et les personnes.

Eliminar mediante recogida selectiva a través de las estructuras de recogida indicadas por el gobierno o por los entes públicos locales. La correcta eliminación y el reciclaje ayudarán a prevenir consecuencias potencialmente negativas para el medioambiente y para las personas.

Smaltire con raccolta differenziata tramite le strutture di raccolta indicate dal governo o dagli enti pubblici locali. Il corretto smaltimento e il riciclaggio aiuteranno a prevenire conseguenze potenzialmente negative per l'ambiente e per le persone.

Dieses Produkt muss bei einem geeigneten von der Regierung oder lokalen öffentlichen Autoritäten anerkannten Recyclingbetrieb entsorgt werden. Ordnungsgemäße Entsorgung und Recycling tragen zur Vermeidung möglicher schädlicher Folgen für Umwelt und Personen bei.

Sorteres og bortskaffes på genbrugsplads, som angivet af stat eller kommune. Den korrekte bortskaffelse og genbrug er med til at forhindre.

Denna symbol innebär att produkten inte får kastas tillsammans med annat hushållsavfall. För att förebygga eventuell skada på miljö och hälsa orsakad av felaktig avfallshandtering, ska produkten lämnas till återvinning. Använd dig av de returhanteringsystem som finns där du befinner dig eller kontakta inköpsstället.

Produktet skal leveres inn til en godkjent gjenvinningsstasjon eller mottaker av EE-avfall. Riktig håndtering og resirkulering vil bidra til å forebygge potensielt skadelige konsekvenser for mennesker og miljø.

Compliant with:
FCC rule part 15B, part 15C
RED Directive

FCC Statement:

This device complies with part 15 of the FCC Rules. Operation is subject to the following two conditions:

- (1) This device may not cause harmful interference, and
- (2) this device must accept any interference received, including interference that may cause undesired operation.

Radiation Exposure Statement for FCC:

This device complies with the safety requirements for portable RF exposure in accordance with FCC rule part §2.1093 and KDB 447498 D01.