

---

# MODULO DI SICUREZZA SAFETY MODULE NA13D

---



---

## Manuale Utente / User Manual

---

CARLO GAVAZZI

CE

---

## INDICE / TABLE OF CONTENTS

INTRODUZIONE .....	3
FUNZIONI DELLA CENTRALINA .....	3
INSTALLAZIONE .....	3
<i>Avvertenze</i> .....	3
<i>Cablaggio</i> .....	3
<i>Alimentazione</i> .....	3
<i>Ingressi</i> .....	4
<i>Circuito di riarmo</i> .....	4
<i>Uscite sicure</i> .....	4
<i>Uscita ausiliaria</i> .....	4
FUNZIONAMENTO .....	4
MESSA IN SERVIZIO .....	4
PRECAUZIONI DI UTILIZZO .....	5
CONTROLLI PERIODICI E MANUTENZIONE .....	6
APPLICAZIONI .....	6
FIGURE E TABELLE / FIGURES AND TABLES .....	11
DATI TECNICI / TECHNICAL DATA .....	12

---

INTRODUCTION .....	7
FUNCTION .....	7
INSTALLATION .....	7
<i>Warning</i> .....	7
<i>Wiring</i> .....	7
<i>Power supply</i> .....	7
<i>Input</i> .....	8
<i>START Circuit</i> .....	8
<i>Safety Outputs</i> .....	8
<i>Auxiliary Output</i> .....	8
OPERATING MODE .....	8
TEST & ACTIVATION .....	8
USAGE PRECAUTIONS .....	9
INSPECTIONS AND MAINTENANCE .....	10
APPLICATIONS .....	10
FIGURE E TABELLE / FIGURES AND TABLES .....	11
DATI TECNICI / TECHNICAL DATA .....	12

## INTRODUZIONE

Il presente manuale utente deve essere letto e compreso interamente dal personale che si occupa tutte le attività riguardanti il modulo di sicurezza **NA13D**.

Tutte le operazioni devono essere eseguite esclusivamente da personale specializzato, che si deve attenere alle indicazioni in esso riportate. La valutazione dell'adeguatezza del modulo all'applicazione è responsabilità dell'utilizzatore.

## FUNZIONI DELLA CENTRALINA

Il modulo di sicurezza **NA13D** controlla dispositivi di arresto di emergenza (E-STOP) o chiusura portelli in accordo alla Direttiva Macchine 98/37/CE.

### NOTA

I terminali di ingresso delle centraline si intendono:

**"Azionati"** o **"attivati"** nel caso in cui il dispositivo di ingresso presenti i due contatti NO chiusi (es. con E-STOP non premuto). In questa condizione il modulo di sicurezza è abilitato a chiudere le uscite sicure.

**"Disazionati"** o **"disattivati"** nel caso in cui il dispositivo di ingresso presenti i due contatti NO aperti (es. con E-STOP premuto). In questa condizione il modulo di sicurezza non è abilitato a chiudere le uscite sicure ed i teleruttori esterni non possono essere ali-

mentati.

## INSTALLAZIONE

### AVVERTENZE

- Installare il modulo nel rispetto delle normative applicabili nel paese di utilizzo, con impianto disalimentato ed in assenza di pericoli per l'operatore, sul quadro elettrico (grado minimo di protezione pari ad IP54), in luogo asciutto e pulito, montato sull'apposita guida DIN.
- Eventuali manomissioni del modulo possono determinare pericolo per l'operatore e causano il decadimento della garanzia.
- Mantenere separati i conduttori di segnale dai conduttori di potenza.
- Evitare l'installazione durante tempeste o temporali.
- Non disperdere nell'ambiente l'imballo.

### CABLAGGIO

Un corretto cablaggio prevede l'impiego di conduttori di sezione e lunghezza adeguata alle caratteristiche dei morsetti, alle correnti ed alle distanze in gioco, la cui posa deve evitare rischi di taglio, di schiacciamento, di eccessiva tensione e di intralcio a persone e cose.

### ALIMENTAZIONE

Collegare i morsetti A1 ed A2 alla sorgente di alimentazione.

### INGRESSI

Collegare un ingresso NO tra i morsetti S11-S12 ed il secondo tra i morsetti S21-S22.

Il modulo deve essere collegato a due contatti S1 ed S2 (NO), i quali sono azionati a E-STOP non premuto.

### CIRCUITO DI RIARMO

Il modulo è configurato con modalità di riarmo non controllato: è possibile impiegare, tra i morsetti S33 ed S34, un pulsante NO (il cui guasto di incollaggio non viene rilevato) per il riarmo manuale oppure un ponticello (cortocircuito) per il riarmo automatico.

### USCITE SICURE

Sono disponibili come contatti puliti i morsetti 13-14, 23-24, 33-34 chiusi in condizioni di modulo alimentato, correttamente funzionante, di contatti in ingresso chiusi e START attivato secondo le modalità indicate nel presente manuale.

### USCITA AUSILIARIA

Tra i contatti 41-42 è disponibile un contatto pulito NC impiegabile come contatto di segnalazione e non di sicurezza.

## **FUNZIONAMENTO**

Se impiegato con riarmo manuale, alla chiusura del contatto di START, con S1 e S2 azionati, il modulo chiude le uscite sicure ed

apre l'uscita ausiliaria.

Con riarmo automatico, invece, l'azionamento sia di S1 che di S2 determina la chiusura delle uscite sicure e l'apertura dell'uscita ausiliaria.

I LED CH 1 e CH 2 si accendono in corrispondenza della chiusura delle uscite sicure.

Il rilascio anche di un solo contatto in ingresso (S1 e/o S2) determina l'immediata apertura delle uscite sicure, la chiusura della uscita ausiliaria e lo spegnimento del/dei LED relativi.

Una successiva richiusura delle uscite sicure è possibile solo dopo aver rilasciato e nuovamente azionato entrambi i contatti in ingresso (ed attivando lo START, nel caso di riarmo manuale).

Uguale intervallo deve trascorrere tra l'apertura del pulsante di START e la sua richiusura nel caso di chiusura degli ingressi a START già premuto.

Inoltre un eventuale incollaggio del pulsante NO di START blocca il modulo, impedendo la chiusura delle uscite sicure.

## **MESSA IN SERVIZIO**

Deve essere fatta ad ogni installazione, modifica nel cablaggio e periodicamente, eseguendo tutte ed in sequenza le fasi di seguito descritte, in condizione di assenza di pericoli per gli operatori.

**FASE 1** Controllare l'integrità, l'installazione, il posizionamento e il corretto funzionamento di tutti i dispositivi in ingresso o uscita del modulo, nonché lo stato dei cablaggi.

**FASE 2** Alimentare il modulo: il LED **POWER** si accende, e resta acceso in tutte le fasi successive, mentre i LED **CH1** e **CH2** sono spenti. Le uscite sicure sono aperte mentre l'uscita ausiliaria è chiusa.

Azionare i contatti sugli ingressi: le uscite sicure sono aperte, i LED **CH1** e **CH2** sono spenti (in caso di riarmo automatico, **CH1** e **CH2** sono accesi, le uscite sicure chiuse).

Chiudere il contatto di START: le uscite sicure sono chiuse, i LED **CH1**, **CH2** sono accesi.

**FASE 3** Rilasciare entrambi i contatti di ingresso: le uscite sicure aprono ed i LED **CH1**, **CH2** sono spenti.

Durante la **FASE 2**, verificare che, in configurazione di riarmo manuale, il solo azionamento degli ingressi, senza la chiusura del contatto di START, non determini la chiusura delle uscite sicure.

**FASE 4** (Questa fase deve operare prima su un contatto di ingresso e poi sul secondo).

Rilasciare ed azionare entrambi i contatti di ingresso (e premere il pulsante di START, in modo che le

uscite sicure siano chiuse); rilasciare un solo contatto in ingresso (o scollegare il relativo conduttore) e verificare che le uscite sicure siano aperte ed il LED di canale relativo sia spento.

Premere il pulsante di START, verificando che le uscite sicure non chiudano.

Azionare di nuovo quindi il contatto rilasciato (o ricollegarne il relativo conduttore) e premere il pulsante di START, verificando che le uscite sicure non chiudano.

Ripetere per ciascun dispositivo collegato sugli ingressi tutte le operazioni dalla **FASE 3**.

#### NOTA

Durante le fasi indicate, verificare che l'uscita ausiliaria sia chiusa con uscite sicure aperte e aperta con uscite sicure chiuse.

#### PRECAUZIONI DI UTILIZZO

- Il controllo di teleruttori esterni o moduli di espansione è possibile mediante l'inserimento dei contatti NC di controllo di questi ultimi in serie al pulsante NO di riarmo (oppure al ponticello di cortocircuito, nel caso di riarmo automatico) tra i morsetti S33-S34.
- È consigliabile collegare in serie alle uscite sicure un fusibile, per ridurre il rischio di saldatura dei contatti delle uscite stesse (vedere dati tecnici uscite).

- Non collegare mai circuiti spengiscintilla in parallelo ai contatti di uscita sicuri: non verrebbe più garantita la funzione di sicurezza.
- Non eccedere mai limiti indicati nei dati di targa del presente manuale.

## **CONTROLLI PERIODICI E MANUTENZIONE**

L'integrità del modulo di sicurezza va verificata con controlli periodici, la cui corretta effettuazione e frequenza rientra nella valutazione dei rischi dell'impianto e nelle responsabilità di chi è addetto a tale valutazione.

I controlli periodici consistono nell'effettuare tutte le operazioni previste del paragrafo MESSA IN SERVIZIO.

In particolare è necessario effettuare periodici test a bordo macchina per verificare che i dispositivi in ingresso al modulo non siano guasti.

In caso di spegnimento della macchina è necessario ripetere tutte le operazioni indicate nel paragrafo "Messa in Servizio", al fine di verificare l'integrità del modulo e di tutti i dispositivi ad esso collegati.

Il modulo non prevede manutenzione interna. È necessario, periodicamente ed a macchina e modulo disalimentati, pulire il

modulo di sicurezza ed i relativi dispositivi di comando e di attuazione, eliminando polvere, liquidi e condense.

## **APPLICAZIONI**

Nelle figure di esempio l'azionamento di S1 e S2 abilita (riarmo manuale) o determina (riarmo automatico) la chiusura delle uscite sicure.

In Figura 2, il collegamento del modulo prevede l'impiego di un pulsante di arresto di emergenza (E-STOP) a due canali: a E-STOP non premuto le uscite sicure chiudono non appena il pulsante di START viene premuto. Premendo il pulsante di E-STOP le uscite sicure aprono.

In Figura 3, il modulo impiega il pulsante di arresto di emergenza (E-STOP) a due canali per tagliare l'alimentazione, avendo cortocircuitato i due canali di ingresso.

## INTRODUCTION

This user manual must be read and completely understood, prior to carrying out any operation on the module, by personnel dealing with all the activities of the **NA13D** safety module.

All the operations described in this manual must be carried out exclusively by specialised personnel by carefully following all the indications given.

The user decides under his complete responsibility that the safety module is suited for the application.

## FUNCTION

The safety module can be employed to control E-STOP pushbutton and limit switch devices, according to 98/37/CE Machinery Directive.

### NOTE

The input terminals of the module are intended to be:

**“operated”** when the input NO contacts are closed (E-STOP not pushed). If the module is correctly supplied and there are not fault conditions of the safety system the module is enabled to close the safety outputs and the external contactors can be energized.

**“released”** when the input N.O. contacts are open (E-STOP pushed). The module is not enabled to close the safety outputs and the external contactors cannot be energized.

## INSTALLATION

### WARNING

- The safety module must be installed following the standards in force in the country of use, when the machine is not powered and with no dangers for the operator, on the machine's electrical board in a dry and clean place (minimum protection degree: IP54), fixed on the special DIN rail.
- If the safety module is tampered with, it can not ensure the safety of the operator any more and the warranty is void.
- To avoid interference due to coupling, run the connecting conductors separately from the power conductors.
- Avoid installation during storms.
- Do not dispose of the packaging in the environment.

### WIRING

It is recommended to use conductors with section and length adequate to the terminals, currents and distances involved, ensuring that the conductors are not excessively tight, that their positioning avoids potential cuts or squashing and that they are not in the way of people or things.

### POWER SUPPLY

Connect the A1 & A2 terminals to the AC / DC power supply source.

### INPUT

Connect one NO input contact to the S11-S12 terminals, and the other to the S21-S22 terminals.

The module must be connected to two switches/contacts S1 and S2 (NO), which are operated when the E-STOP button is not pushed.

### START CIRCUIT

The unit is set up with not-controlled automatic/manual START. The module can be used connecting between the S33-S34 terminals either a NO START pushbutton (for not monitored manual START) or a short-circuit (for automatic START).

### SAFETY OUTPUTS

Three NO voltage free safety outputs are available between the 13-14, 23-24 and 33-34 terminals: their contacts are closed when the safety module is correctly powered, the input switches are operated, and the START circuit has been activated, as described in this user manual.

### AUXILIARY OUTPUT

An auxiliary NC voltage free relay output is available between the 41-42 terminals. It must be used only for signalling functions and not for safety functions.

### OPERATING MODE

With manual START configuration, the safety outputs close, if S1 & S2

are operated, when the NO START pushbutton is pushed. With automatic START configuration, the safety outputs close (and the auxiliary output opens) as soon as both S1 & S2 switches are operated. The CH1 & CH2 LED turn on.

Releasing even one input contact (S1 and/or S2) forces immediately the safety outputs to an open status (the auxiliary output closes). The LED relative to the channel whose input has been released turns off.

A new operating cycle is possible only after releasing both input contacts and then operating them again (and pushing the START button, if the safety module has been set up with manual START configuration).

The same delay is necessary between the START button releasing and re-operating, if the input terminals have been previously operated with the START button already pushed.

In the models with monitored manual START configuration, if the NO START button gets welded, the safety outputs cannot close their contacts any more.

### TEST & ACTIVATION

The following operations must be repeated when the module is installed and every time the wiring is changed and at regular intervals



by carrying out in sequence all the steps described below without any type of dangerous condition for the operators.

**STEP 1** Check the integrity, the correct installation, the correct positioning on the machine and the correct functioning of all the devices connected to the inputs and to the outputs of the module. Check also the correct wiring of all the devices.

**STEP 2** Power on the safety module: the **POWER** LED turns on (this LED has to be considered ON in all the steps of this sequence). The **CH1** and **CH2** LEDs are off, the safety outputs open and the auxiliary output is closed.

Operate the input contacts: the safety outputs are open and the **CH1** & **CH2** LEDs are off (if the module is configured for automatic START, **CH1** & **CH2** LEDs turns on, the safety outputs close).

Close the START contact: the safety outputs close and the **CH1**, **CH2** LEDs turn on.

**STEP 3** Release both input contacts: the safety outputs open and the **CH1**, **CH2** LEDs turn off.

During STEP 2 check that the safety outputs do not close - with manual START configuration - simply operating both input contacts, without pushing the START pushbutton.

**STEP 4** (This step must be performed first on one input contact, then on the other one)

Release and operate the input contacts and push the START button, so that the safety outputs close.

Release only one input contact (or unconnect the relative wire) and verify that the safety outputs open. Push the START button and verify that the safety outputs do not close.

Operate the released contact (or re-connect the relative wire) again and push the START button, verifying that the safety outputs do not close.

The STEPS 3 and 4 must be repeated for each input device connected to the input terminals.

#### NOTE

During all steps verify that the auxiliary output is closed when the safety outputs are open and that the auxiliary output is open when the safety outputs are closed.

#### USAGE PRECAUTIONS

- The safety module can check the integrity of external contactors or expansion modules simply connecting their NC control contacts in series to the START contact (or to the bridge, in automatic START configuration) between S33-S34 terminals.

- It is recommended to connect a fuse in series to the safety outputs to reduce the risk of the safety outputs contacts welding (see outputs technical data).
- Never, in any situation, connect spark quenching unit circuits in parallel to safety outputs contacts: the safety function would no longer be guaranteed.
- Never, in any circumstance, exceed the electrical ratings stated in the technical data table of this manual.

## **INSPECTIONS AND MAINTENANCE**

The integrity of the module and of all the connected devices must be checked regularly according to the risk evaluation of the plant, under the complete responsibility of the user. Regular inspections must be performed repeating all the operations listed in the TEST & ACTIVATION section.

In particular it is necessary to perform regular tests on board in order to verify that the input devices are not faulted.

In the event of a switch-off of the module or of the machine it is necessary to repeat all the operations listed in the TEST & ACTIVATION section in order to verify the integrity of the module + external device system.

The safety module doesn't require

internal maintenance: it must be periodically cleaned - with plant and module powered off - together with all the connected devices, removing dust, liquids and condensation.

## **APPLICATIONS**

In the application samples when S1 and S2 are operated, the safety module is enabled to close the safety outputs (manual START) or closes the safety outputs (automatic START).

In Fig. 2 a dual-channel E-STOP is connected to the input terminals. When the E-STOP is not pushed, the safety outputs are enabled to close. The safety outputs are forced to open when the E-STOP is pushed.

In Fig.3 a dual-channel E-STOP is connected between the supply terminals and the supply source with the input terminals short-circuited. When the E-STOP is not pushed, the safety outputs are enabled to close. The safety outputs are forced to open when the E-STOP is pushed.

## FIGURE E TABELLE / FIGURES AND TABLES

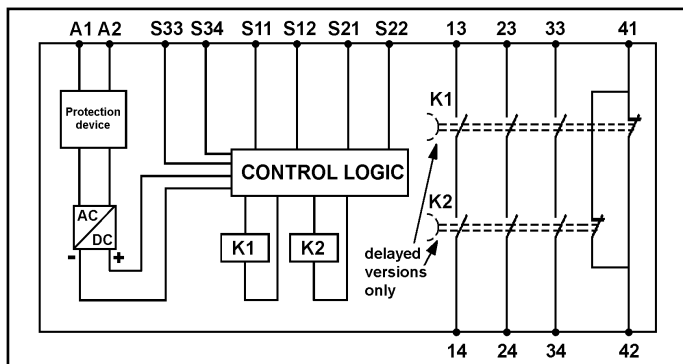


Fig. 1 - Schema circuitale dei moduli **NA13D** / **NA13D** circuit diagram

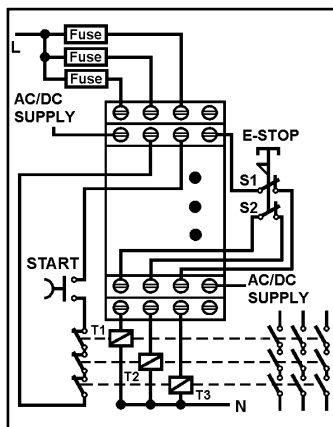


Fig. 2: **NA13D** - Applicazione / wiring

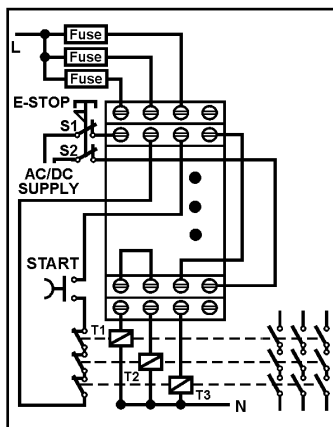


Fig. 3: **NA13D** - Applicazione / wiring

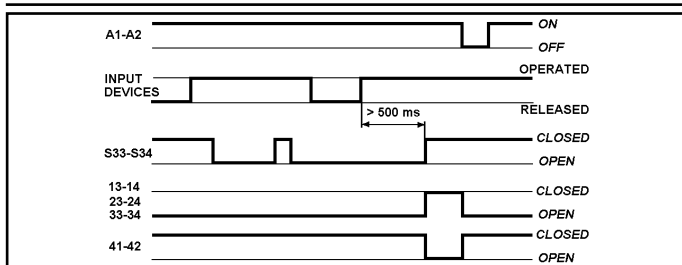


Fig. 4 - Diagramma funzionale / Functional diagram

TERM	COLLEGAMENTI / CONNECTIONS
<b>A1-A2</b>	Alimentazione AC/DC / AC/DC supply
<b>S33-S34</b>	Contatto di START e ritorno teleruttori esterni / START and feedback terminals
<b>S11-S12</b>	Canale di ingresso NO / NO Input channel
<b>S21-S22</b>	Canale di ingresso NO / NO Input channel
<b>13-14</b> <b>23-24</b> <b>33-34</b>	Uscite sicure / Safety outputs
<b>41-42</b>	Uscita ausiliaria NC / NC auxiliary output

Tab. 1 - Funzioni dei terminali / Terminals description

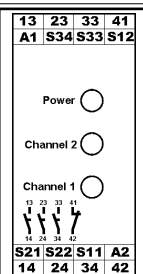


Fig.5 - Etich frontale / Front label

**DATI TECNICI / TECHNICAL DATA**

<b>CARATTERISTICHE / CHARACTERISTICS</b>	
Tensione di alimentazione / Power supply voltage	24 Vac -15/+10% 50 ÷ 60Hz, 24 Vdc -15/+10%
Assorbimento / Current drain	70 mA (@ 24Vdc, a vuoto/no load)
Potenza assorbita / Power Drain	max 5 VA
Categoria sic. / Safety Category	4 (EN 954-1)
Categoria / Category E-STOP	0
Protezione al corto circuito / Short-Circuit Protection	PTC interno / Internal PTC
<b>INGRESSI / INPUTS</b>	
Funzione / Function	2 NO senza potenziale / 2 NO Voltage free
Corrente / Input current	max 130 mA (S11-S12) max 50 mA (S21-S22) commutaz. / switching: max 950 mA

<b>USCITE SICURE / SAFETY OUTPUTS</b>	
Funzione / <i>Function</i>	Contatti NO a guida forzata / <i>NO Force-Guided Contacts</i>
Caratteristiche / <i>Ratings</i> (carico resistivo / <i>resistive load</i> )	230/240 Vac 50/60 Hz - 250 Vdc / 6A / 1380 VA
Protezione dei contatti / <i>Output contacts protection</i>	Fusibile esterno / <i>External fuse: 4A rit./delayed or 5A rapido/fast</i>
Vita meccanica / <i>Mechanical Life</i>	> 10 <sup>7</sup> commutazioni / <i>cycles</i>
Vita elettrica (con max carico) / <i>Electrical Life (with max. load)</i>	> 10 <sup>5</sup> commutazioni / <i>cycles</i>
<b>USCITA AUSILIARIA / AUXILIARY OUTPUT</b>	
Funzione / <i>Function</i>	NC pulito / <i>voltage free</i>
Caratteristiche / <i>Ratings</i> (carico resistivo / <i>resistive load</i> )	230/240 Vac 50/60 Hz - 250 Vdc / 6A / 230 VA
<b>TEMPORIZZAZIONI / TIMINGS</b>	
Ritardo all'apertura / <i>Response time</i> (da ingresso aperto ad uscita aperta / <i>from input open to outputs open</i> )	max 30 ms
Ritardo alla chiusura / <i>Output operating time</i> (da ingressi azionati ad uscita chiusa / <i>from input operated to output contacts closed</i> )	max 150 ms
Contemporaneità (alla chiusura) tra gli ingressi / <i>input channel simultaneity (during outputs closing)</i>	infinita / <i>infinite</i>
<b>SEGNALAZIONI A LED / LED WARNINGS</b>	
POWER (ON / OFF)	Alimentazione / <i>supply ON / OFF</i>
CHANNEL1 & CHANNEL2 (ON / OFF)	Uscite chiuse o aperte / <i>Outputs closed or open</i>
<b>CARATTERISTICHE MECCANICHE ED AMBIENTALI MECHANICAL AND ENVIRONMENTAL CHARACTERISTICS</b>	
Contenitore e morsetti / <i>Housing and terminal blocks</i>	PA 66 autoesting. VO-UL94 / <i>PA 66 flammability cl. VO-UL94</i>

Fissaggio / <i>Fixing</i>	Guida / <i>rail</i> OMEGA - EN 50022
Grado di protezione del modulo / <i>Module Protection degree</i>	IP30
Compatibilità elettromagnetica / <i>EMC compatibility</i>	EN 61000-6-2; EN 61000-6-3;
Umidità relativa di esercizio e stoccaggio / <i>Relative operating and storage humidity</i>	10 ÷ 95 %
Dimensioni esterne / <i>Dimensions</i>	99 x 22.5 x 115 mm
Peso / <i>Weight</i>	200 g

### RACCOMANDAZIONI / WARNING

Temperatura di esercizio / <i>Operating temperatur</i>	$[-25 \div 65] \text{ } ^\circ\text{C}$ "Surrounding Air Test" (UL508): 65°C
Sezione e tipo dei conduttori collegabili ai morsetti / <i>Cross-Section and type of the cables to connect to the terminals</i>	0.05 ÷ 3 mm <sup>2</sup> (AWG 30 - 12) Rigido e flessibile in rame 60°C / o 75°C / <i>stranded or solid wire</i> 60° or 75°C copper conductor
Coppia di serraggio dei morsetti superiori ed inferiori / <i>Torque setting on upper and lower terminals</i>	Superiori / <i>Upper</i> 0.4 - 0.5 Nm (4 LbxIn) Inferiori / <i>Lower</i> 0.5 - 0.8 Nm (5-7 LbxIn)
Luogo di installazione / <i>Installation location</i>	minimo IP54 con grado di inquinamento 2 / <i>minimum IP54 with pollution degree 2</i>
Tipologia di prodotto / <i>Product Type</i>	"OPEN TYPE" (UL508)

---

## NOTES



***CARLO GAVAZZI si riserva il diritto di apportare modifiche senza preavviso  
CARLO GAVAZZI reserves the right to make changes without prior notice***