

240W AC-DC ENCLOSED SWITCHING POWER SUPPLY
240W AC-DC SCHALTNETZTEIL IM GESCHLOSSENEN GEHÄUSE
240W AC-DC UKKET SWITCHMODE STRØMFORSYNING

Technical data installation and operation
Technische daten installation und betrieb
Tekniske data installation og drift



GB USA Safety and Warning Notes

Before operation, ensure you have read and understood all the information and instructions in this leaflet.

Disconnect the system from the supply network before under taking any installation, maintenance, modification or removal.

CAUTION! This unit is a built-in and Electrostatically Sensitive Device (ESD), so must be installed in the airtight distributor box that conforms to the safety approval. The unit covers/chassis are designed to protect skilled personnel from hazards and must not be made accessible to general users.

After installation, all the terminals must be properly covered.

As a minimum, the following conditions must be met before operation.

- All wires must be properly secured in terminal blocks.
- Unit and power supply cables must be properly fused.
- All output lines must be correctly rated and connected with the correct polarity.
- Sufficient air cooling must be ensured.
- Use in a pollution Degree 2 environment.

No modification should be made while the unit is in operation.

Only connect and disconnect the plug connectors when the power is off.

Do not cover ventilation holes-leave sufficient space for cooling around the unit.

Do not introduce any object into the unit.

This unit contains unprotected conductors carrying a lethally high voltage. Improper usage or handling may result in electric shock or serious burns.

Keep away from fire and water.

Approvals and Standard

UL	UL60950-1 2ND Ed;
CE	IEC 60950-1:2005 2Nd Ed; EN60950-1:2006

D Sicherheits- und Warnhinweise

Lesen Sie alle in diesem Falblatt enthaltenen Informationen und Anweisungen sorgfältig durch, bevor Sie das Gerät in Betrieb nehmen.

Trennen Sie das Gerät vom Stromversorgungsnetz, bevor Sie es installieren, deinstallieren, warten oder modifizieren.

ACHTUNG! Bei diesem Gerät handelt es sich um ein integriertes, elektrostatisch gefährdetes Gerät (Electrostatically Sensitive Device, ESD). Daher muss das Gerät in einem luftdichten Verteilerkasten installiert werden, der die Sicherheitszulassung erfüllt. Die Abdeckungen bzw. das Gehäuse des Geräts sind so gestaltet, dass Fachpersonal vor Gefahren geschützt wird. Sie dürfen unter keinen Umständen für normale Benutzer zugänglich gemacht werden.

Nach der Installation müssen alle Anschlüsse ordnungsgemäß abgedeckt werden.

Vor der Inbetriebnahme müssen mindestens folgende Bedingungen erfüllt sein:

- Alle Kabel müssen ordnungsgemäß in den Klemmleisten befestigt sein.
- Die Geräte- und Stromversorgungskabel müssen ordnungsgemäß abgesichert sein.
- Alle Ausgangsanschlüsse müssen über die richtige Nennleistung verfügen und mit korrekter Polarität verbunden sein.
- Es muss eine ausreichende Luftkühlung sichergestellt sein.
- Das Gerät kann in einer Umgebung mit dem Verschmutzungsgrad 2 eingesetzt werden.

Es dürfen keine Änderungen vorgenommen werden, während das Gerät in Betrieb ist.

Die Steckverbinder dürfen nur im stromlosen Zustand angeschlossen/abgezogen werden.

Die Ventilationsöffnungen dürfen nicht verdeckt werden. Lassen Sie um das Gerät herum ausreichend Freiraum zur Kühlung.

Führen Sie keine Gegenstände in das Gerät ein.

Das Gerät enthält ungeschützte Leiter, die eine lebensgefährliche Hochspannung führen.

Unsachgemäße Verwendung bzw. unsachgemäßer Umgang mit dem Gerät kann zu Stromschlägen oder schweren Verbrennungen führen.

Halten Sie das Gerät von Feuer und Wasser fern.

Zulassungen und Prüfnormen

UL	UL60950-1 2ND Ed;
CE	IEC 60950-1:2005 2Nd Ed; EN60950-1:2006

DK Safety and Warning Notes

Inden drift, skal du sikre dig, at du har læst og forstået al information og instruktionerne i denne brugsanvisning.

Afbryd systemet fra forsyningsnettet inden du påbegynder nogen form for installation, vedligeholdelse, ændring eller borttagning.

ADVARSEL! Denne enhed er en indbygget og elektrostatisk følsom enhed (ESD), så den skal installeres i dens lufttætte fordelingskasse, der er i overensstemmelse med sikkerhedsgodkendelsen. Enhedens kabinet/ramme er designet for at beskytte faglært personale fra farer og må ikke gøres tilgængelig for almindelige brugere.

Efter installationen, skal alle klemmer tildækkes ordentligt.

Som minimum, skal følgende betingelser overholdes inden drift.

- Alle ledninger skal være forsvarligt fastgjort i klemmerækkerne.
- Enhed og strømforsyningskabler skal være behørigt smeltesikret.
- Alle udgangslinjer skal være korrekt mærket og forbundet med den korrekte polaritet.
- Der skal sikres tilstrækkelig luftafkøling.
- Bruges i et forureningsgrad 2 miljø.

Ingen modifikation bør foretages mens enheden er i brug.

Tilslut/afbryd kun stikforbindelserne når strømmen er slukket.

Tildæk ikke ventilationshullerne - giv tilstrækkelig plads til afkøling omkring enheden.

Indfør ikke genstande ind i enheden.

Denne enhed indeholder ubeskyttede ledere, der har en dødbringende højspænding.

Ukorrekt brug eller håndtering kan føre til elektrisk stød eller alvorlige brandskader.

Holdes væk fra ild og vand.

Godkendelser og standard

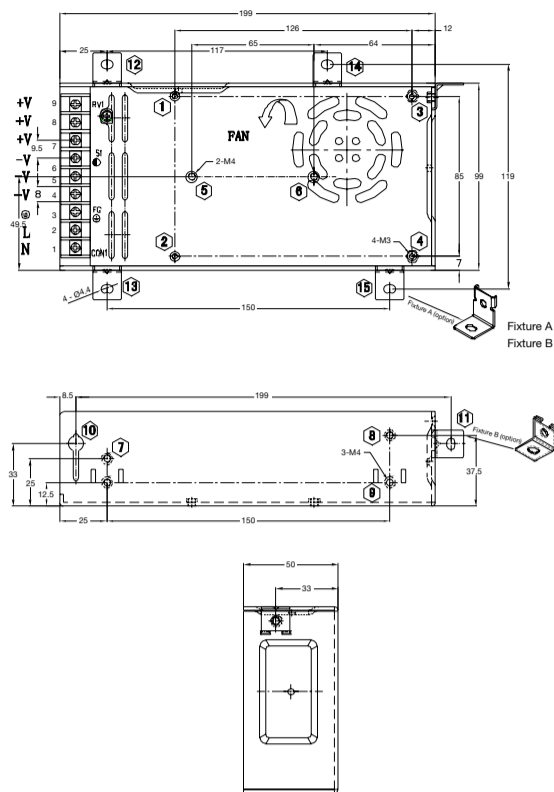
UL	UL60950-1 2ND Ed;
CE	IEC 60950-1:2005 2Nd Ed; EN60950-1:2006

Installation

For mounting, use screws to fix the power supply. Make sure their length is not too long (refer to the following drawing) in order to avoid short circuit.

The input wiring should be separated from the output wiring to avoid noise interference.

When multiple power supplies work together, be sure to keep proper distance between power supply & power supply, also between power supply, and the environment, for good air convection.

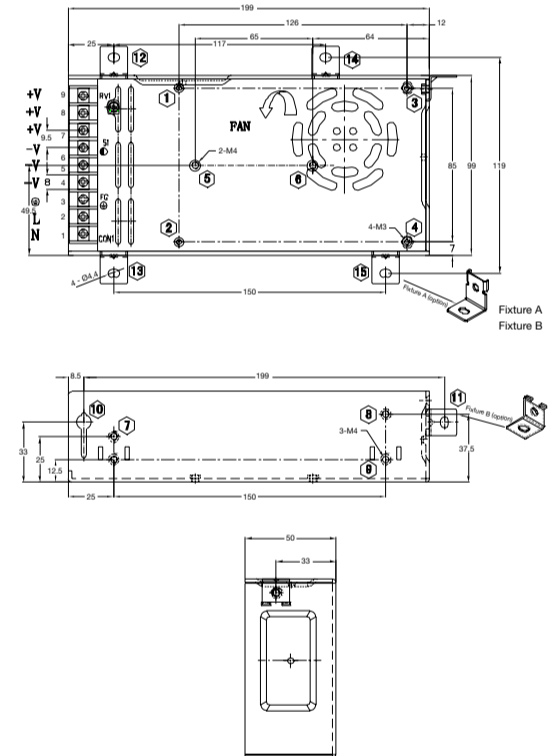


Installation

Für die Montage der Netzteile bitte Befestigungsschrauben benutzen. Stellen Sie sicher, dass diese Schrauben nicht zu lang sind, um Kurzschlüsse zu vermeiden (siehe folgende Zeichnung).

Es empfiehlt sich, die Eingangsleitungen von den Ausgangsleitungen zu trennen, um elektromagnetische Kopplungen zu vermeiden.

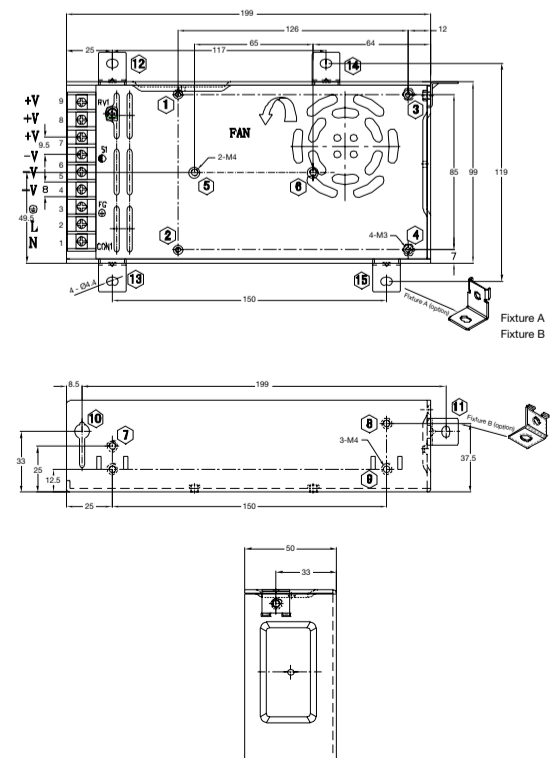
Wenn mehrere Netzteile gemeinsam eingesetzt werden, muss der erforderliche Abstand zwischen den einzelnen Geräten und auch zwischen jedem Gerät und der Umgebung eingehalten werden, um ausreichende Luftkühlung sicherzustellen.



Installation

Benyt skruer til monteringen af strømforsyningen. Vær opmærksom på at skruerne ikke er for lange for at undgå kortslutning (se tegningen).

Når adskillige strømforsyninger arbejder sammen, skal du sørge for behørig afstand mellem strømforsyning & strømforsyning, også mellem strømforsyning, og omgivende miljø, for at sikre god luft konvektion.



Technical Data

Description	Model No.	
	SPPC 12240 1FC	SPPC 24240 1FC
Input		
Input fuse	Universal AC input range	
Rated input voltage	115 / 230VAC	
AC Voltage range	85 - 264VAC	
DC Voltage range	127-370VDC	
Frequency range	47-63Hz	
Rated Input current	40A	16.7A
Inrush current (115VAC/230VAC)	<50A @ 230 VAC; <30A @ 115VAC	
Efficiency (typical)	79%	84%
AC current	<3.5A	
Output		
Line regulation	± 0.5%	
Load regulation	± 1.0%	
Turn on time	<2.0S (230VAC input, full load)	
Output voltage accuracy	±1.0%	
Temperature coefficient	± 0.03%/°C	
Hold up time	≥10mS (230VAC input, full load)	
Voltage trim range	-5% - +10% of rated output voltage	
Rated continuous loading	5V:40A	12V:16.7A
General		
Ambient temperature	-25°C to +70°C; storage -40°C to + 85°C	
Relative humidity	20 - 90% RH	
Cooling	Cooling by forced air	
Insulation resistance	≥100M ohms	
Case material	Metal	
Dimensions	199 x 99 x 50 mm	
Weight	967 gr.	

Technische Daten

Beschreibung	Modell nr.	
	SPPC 5200 1FC	SPPC 12200 1FC
Eingang		
Eingangssicherung	Universal AC input range	
Nenneneingangsspannung	115 / 230VAC	
AC-Spannungsbereich	85 - 264VAC	
DC-Spannungsbereich	127-370VDC	
Frequenz	47-63Hz	
Nenneneingangsstrom	20A	10A
Einschaltstoßstrom (115VAC/230VAC)	<50A @ 230 VAC; <30A @ 115VAC	
Wirkungsgrad (typ)	84%	86%
Wechselstrom AC	<4.5A	
Ausgang		
Netzregelung	± 0.5%	
Lastregelung	± 1.0%	
Schalten Sie Zeit	<2.0S (230VAC input, full load)	
Genauigkeit der Ausgangsspannung	±1.0%	
Temperatur-Koeffizient	± 0.03%/°C	
Überbrückungszeit	≥10mS (230VAC input, full load)	
Spannungstrimmbereich	-5% - +10% of rated output voltage	
FSK Dauerbelastung	20A	10A
Allgemein		
Umgebungstemperatur	-25°C to +70°C; storage -40°C to + 85°C	
Luftfeuchtigkeit	20 - 90% RH	
Kühlung	Cooling by forced air	
Isolationswiderstand	≥100M ohms	
Gehäusematerial	Metal	
Abmessungen	199 x 99 x 50 mm	
Gewicht	967 gr.	

Tekniske data

Beskrivelse	Model No.	
	SPPC 5200 1FC	SPPC 12200 1FC
Input		
Indgang intern sikring	Universal AC input range	
Nominal indgangsspænding	115 / 230VAC	
AC Spændingsområde	85 - 264VAC	
DC Spændingsområde	127-370VDC	
Frekvens	47-63Hz	
Nominal indgangsstrom	40A	16.7A
Omkøbsstrom (115VAC/230VAC)	<50A @ 230 VAC; <30A @ 115VAC	
Effektivitet (typical)	79%	84%
AC strøm	<3.5A	
Udgang		
Spændingsændring ved linje	± 0.5%	
Spændingsændring ved belastning	± 1.0%	
Start tid	<2.0S (230VAC input, full load)	
Udgangsspænding nøjagtighed	±1.0%	
Temperatur koefficient	± 0.03%/°C	
Standstigningstid	≥10mS (230VAC input, full load)	
Spændingstrimmer område	-5% - +10% of rated output voltage	
Bedomt kontinuerlig lastning	5V:40A	12V:16.7A
Generelt		
Omgivelsestemperatur	-25°C to +70°C; storage -40°C to + 85°C	
Fugtighed	20 - 90% RH	
Afkøling	Cooling by forced air	
Isolationsmodstand	≥100M ohms	
Kabinet materiale	Metal	
Størrelse	199 x 99 x 50 mm	
Vægt	967 gr.	



240W ALIMENTATORI CA/CC DA PANNELLO CON TECNOLOGIA SWITCHING
240W FUENTE DE ALIMENTACIÓN CONMUTADA, CA/CC
240W ALIMENTATION À DÉCOUPAGE CA/CC EN BOITIER

Dati tecnici installazione e funzionamento
Datos técnicos instalación y funcionamiento
Caractéristiques techniques installation et fonctionnement



Informazioni di Sicurezza

Prima di utilizzare questi dispositivi leggere accuratamente le seguenti istruzioni.

Scollegare il dispositivo dalla rete di alimentazione elettrica prima di eseguire qualsiasi installazione, lavoro di manutenzione o modifica.

ATTENZIONE! Una installazione inadeguata potrebbe causare malfunzionamenti o danni permanenti all'unità. Questo dispositivo ha componenti sensibili alle cariche elettrostatiche (ESD) e deve essere installato e messo in servizio da personale qualificato.

Dopo l'installazione, tutti i morsetti devono essere propriamente coperti.

Porre particolare attenzione a:

- Cavi flessibili: tutti i trefoli devono essere serrati all'interno del morsetto (pericolo potenziale di creare corto circuiti).
- L'unità ed i cavi di collegamento devono provvisti di relativo fusibile.
- Deve essere garantita una sufficiente aerazione per il raffreddamento.
- Utilizzare in un ambiente a Grado d Inquinamento 2

Durante il funzionamento: Nessuna modifica!
 Non coprire alcuna delle griglie di ventilazione.
 Non introdurre nessun oggetto nell'unità!
 Attenzione! Alta tensione! Residuo di energia immagazzinata!
 Questa unità contiene conduttori non protetti che trasportano alte tensioni mortali, inoltre vi sono componenti che possono immagazzinare una quantità sostanziale di energia.
 Un uso improprio potrebbe causare scosse elettriche e/o gravi bruciature.
 -Tenere lontano dal fuoco e dall'acqua!

Approvazioni e normative

UL	UL60950-1 2ND Ed;
CE	IEC 60950-1:2005 2Nd Ed; EN60950-1:2006

Información sobre seguridad

Antes conectar la fuente, asegúrese de haber leído y comprendido toda la información e instrucciones descritas.

Desconecte el sistema de la red de alimentación antes de realizar cualquier instalación, mantenimiento, modificación o sustitución.

PRECAUCIÓN! Este equipo es un Dispositivo Sensible a la Electricidad estática (DSE), por lo que debe instalarse en un cuadro hermético que cumpla con las normas de seguridad. La caja del equipo está diseñada para proteger al personal cualificado de posibles peligros y no debe ser manipulada por el usuario.

Una vez instalada, todos los terminales deben protegerse adecuadamente.

Como mínimo, deben cumplirse las siguientes condiciones antes del funcionamiento.

- Todos los cables deben asegurarse adecuadamente en los bloques de terminales.
- Los cables del equipo y de la alimentación deben tener fusibles adecuados.
- Todas las líneas de salida deben estar especificadas y conectadas apropiadamente con la polaridad correcta.
- Debe garantizarse la refrigeración del equipo.
- Para uso en un entorno con grado de contaminación 2.

No debe hacerse ninguna modificación mientras el equipo está en funcionamiento. Desconecte o conecte el equipo cuando la alimentación esté desconectada. No cubra los orificios de ventilación; deje suficiente espacio de refrigeración alrededor del equipo. Este equipo consta de conductores sin protección que soportan alta tensión peligrosa. El uso o la manipulación inadecuados pueden generar descargas eléctricas o quemaduras serias. No introduzca ningún objeto en el equipo. Mantenga el equipo alejado del fuego y del agua.

Homologaciones y normas

UL	UL60950-1 2ND Ed;
CE	IEC 60950-1:2005 2Nd Ed; EN60950-1:2006

Notes de sécurité et mises en garde

Avant exploitation, lire attentivement toutes les informations et les instructions de cette fiche technique et s'assurer de les avoir bien comprises.

Avant toute installation, maintenance, modification ou dépose, débrancher le système de son circuit d'alimentation.

ATTENTION! Ce module intégré est un dispositif sensible aux décharges d'électricité statique (ESD); il doit donc être installé dans un boîtier distributeur étanche, conforme à l'homologation de sécurité. Les capots/le châssis du module sont conçus pour protéger le personnel qualifié contre les risques. Aucun accès ne doit être rendu possible aux utilisateurs généraux.

Après installation, toutes les bornes doivent être adéquatement recouvertes.

Avant exploitation, respecter les conditions minimales suivantes:

- Tous les câbles doivent être correctement fixés dans des borniers.
- Les câbles du module et de l'alimentation doivent être montés avec des fusibles adéquats.
- Toutes les lignes de sortie doivent être adéquatement dimensionnées et raccordées avec la polarité correcte.
- Un refroidissement par air doit être prévu en quantité suffisante.
- Utiliser le module dans un environnement de degré de pollution 2.

Ne jamais effectuer une modification quelconque lorsque le module est en service. Brancher ou débrancher les connecteurs du module uniquement lorsque l'alimentation est inactive. Ne jamais couvrir les trous de ventilation; laisser un espace de refroidissement suffisant autour du module. Ne jamais introduire un objet quelconque dans le module. Ce module renferme un conducteur non protégé, porteur d'une haute tension mortelle. Toute utilisation ou manipulation impropre peut conduire à une électrocution ou à de graves brûlures du personnel. Maintenir le module hors contact de la flamme et de l'eau.

Homologations et Normes

UL	UL60950-1 2ND Ed;
CE	IEC 60950-1:2005 2Nd Ed; EN60950-1:2006

Montaggio

Per l'installazione, utilizzare delle viti per fissare l'alimentatore. Fare attenzione che la loro lunghezza non sia eccessivamente lunga (vedi disegno), al fine di evitare corto circuiti. I cavi di ingresso devono essere separati dai cavi di uscita al fine di evitare interferenze. Nel caso di più dispositivi vicini assicurarsi ci sia una corretta distanza ed adeguata ventilazione tra gli stessi.

Instalación

En el montaje use tornillos para fijar la fuente de alimentación. Asegúrese de que su longitud no sea excesiva (consulte el dibujo a continuación), para evitar cortocircuitos. El cableado de entrada debe estar separado del cableado de salida para evitar interferencias por ruido. Cuando se instalan varias fuentes de alimentación próximas entre sí, asegúrese de mantener una distancia adecuada entre fuente de alimentación y fuente de alimentación; también entre fuente de alimentación y el entorno, para una buena convección de aire.

Installation

Pour le monter, utilisez des vis pour fixer l'alimentation. Constatez que la longueur des vis n'est pas excessive (se référer au diagramme suivant) afin d'éviter les courts-circuits. Le câblage d'entrée doit être séparé du câblage de sortie afin d'éviter les bruits parasites. Dans le cas où plusieurs alimentations fonctionnent ensemble, veiller à maintenir une distance adéquate entre chacune d'elles et également, entre les alimentations et l'environnement afin de maintenir une bonne convection naturelle.

Dati tecnici

Descrizione	Modello	
	SPPC 5200 1FC	SPPC 12200 1FC
Ingresso		
Fusibile interno	Universal AC input range	
Tensione nominale	115 / 230VAC	
Campo di lavoro AC	85 - 264VAC	
Campo di lavoro DC	127-370VDC	
Frequenza	47-63Hz	
Corrente nominale	40A	16.7A
Corrente di spurto (115VAC/230VAC)	<50A @ 230 VAC; <30A @ 115VAC	
Efficienza (tipica)	79%	84%
Corrente AC	<3.5A	
Uscita		
Regolazione linea	± 0.5%	
Regolazione carico	± 1.0%	
Tempo di attivazione	<2.0S (230VAC input, full load)	
Precisione tensione in uscita	±1.0%	
Coefficiente di temperatura	± 0.03%/°C	
Tempo mantenimento	≥10mS (230VAC input, full load)	
Campo di regolazione	-5% - +10% of rated output voltage	
Carico nominale continuo	5V:40A	12V:16.7A
Dati generali		
Temperatura ambiente	-25°C to +70°C; storage -40°C to + 85°C	
Umidità relativa	20 - 90% RH	
Raffreddamento	Cooling by forced air	
Resistenza isolamento	≥100M ohms	
Materiale contenitore	Metal	
Dimensioni	199 x 99 x 50 mm	
Peso	967 gr.	

Datos técnicos

Descripción	Modelo	
	SPPC 5200 1FC	SPPC 12200 1FC
Entrada		
Fusible interno	Universal AC input range	
Tensión nominal	115 / 230VAC	
Rango de tensión CA	85 - 264VAC	
Rango de tensión CC	127-370VDC	
Frecuencia	47-63Hz	
Intensidad nominal	40A	16.7A
Intensidad de imputón (115VAC/230VAC)	<50A @ 230 VAC; <30A @ 115VAC	
Efficiencia (tipica)	79%	84%
Corrente AC	<3.5A	
Salida		
Regulación de línea	± 0.5%	
Regulación de carga	± 1.0%	
Tiempo de retención	<2.0S (230VAC input, full load)	
Rango de ajuste de tensión	±1.0%	
T. arranque con carga capacitiva	± 0.03%/°C	
tiempo de mantenimiento	≥10mS (230VAC input, full load)	
Rango de ajuste	-5% - +10% of rated output voltage	
Carga nominal continua	5V:40A	12V:16.7A
General		
Temperatura	-25°C to +70°C; storage -40°C to + 85°C	
Umidità relativa	20 - 90% RH	
Humedad	Cooling by forced air	
Tensión de aislamiento	≥100M ohms	
Material de caja	Metal	
Dimensiones	199 x 99 x 50 mm	
Peso	967 gr.	

Caractéristiques techniques

Description	Numéro de version	
	SPPC 5200 1FC	SPPC 12200 1FC
Entrée		
Fusible interne d'entrée	Universal AC input range	
Tension nominale d'entrée	115 / 230VAC	
Plage de tension CA	85 - 264VAC	
Plage de tension CC	127-370VDC	
Fréquence	47-63Hz	
Intensidad nominal	40A	16.7A
Courant d'appel (115VAC/230VAC)	<50A @ 230 VAC; <30A @ 115VAC	
Rendement (tipica)	79%	84%
Courant AC	<3.5A	
Sortie		
Régulation ligne	± 0.5%	
Régulation charge	± 1.0%	
Temps d'attente	<2.0S (230VAC input, full load)	
Gamme d'ajustement de la tension	±1.0%	
Temps de montée	± 0.03%/°C	
Tiempo de mantenimiento	≥10mS (230VAC input, full load)	
Plage de réglage	-5% - +10% of rated output voltage	
Charge nominale continue	5V:40A	12V:16.7A
Caractéristiques générales		
Température	-25°C to +70°C; storage -40°C to + 85°C	
Humidité	20 - 90% RH	
Refroidissement	Cooling by forced air	
Resistencia de aislamiento	≥100M ohms	
Matériel de logement	Metal	
Dimensions	199 x 99 x 50 mm	
Poids	967 gr.	