



Read carefully the instruction manual. If the instrument is used in a manner not specified by the producer, the protection provided by the instrument may be impaired. Maintenance: make sure that the connections are correctly carried out in order to avoid any malfunctioning or damage to the instrument.

PRODUCT DESCRIPTION (fig. 1)

Part	Description		
A	LED matrix display with a resolution of 16x32 RGB pixels		
B	Mounting brackets for wall or ceiling mounting		
C	Female 10/100 Mbps Ethernet port for configuration		
D	4-wire cable for power supply and communication:		
	Pin number (see fig. 4)	Connection terminal	Display wires colour
	1	GND	BLACK
	2	A (-)	WHITE
3	B (+)	YELLOW	
4	+24 V	RED	
Note: Max one display can be connected to one SBP2DI48524 interface. The display is powered through the SBP2DI48524, be sure to use a correct power supply unit.			
Maximum rated operational power		32 W	

CONNECTIONS

The display must be connected to the SBP2DI48524 display interface by the 4-wire cable (see figure 4). Power the SBP2DI48524 interface. Configure the display via the integrated web-server by using an Ethernet connection.

There are two types of connections:

Connection type	Requirements
Ethernet direct connection (see figure 5a)	Display and PC are directly connected with an Ethernet cable. A static IP address must be assigned to the PC. Display and PC must have the same IP class and the same subnet mask.
Via Router/Switch (see figure 5b)	Display and PC are connected to the same LAN via a router/switch device. Display and PC are configured with a dynamic/static IP address according to the network parameters.

CONFIGURATION

To access the configuration page, enter the following parameters in a browser:

Parameter	Default value
Default IP address	192.168.1.201
Note: this is the default IP address set in the factory and it appears on the display at start-up.	
Username	admin
Password	admin

Read the Configuration manual available on www.productselection.net



Lire attentivement le manuel de l'utilisateur. Si l'appareil est utilisé dans des conditions différentes de celles spécifiées par le fabricant, le niveau de protection prévu par l'instrument peut être compromis. Entretien: s'assurer que les connexions sont réalisées correctement dans le but d'éviter toutes fautes ou endommagements de l'appareil.

DESCRIPTION DU PRODUIT (fig. 1)

Partie	Description		
A	Afficheur RVB à Led en matrice avec une résolution de 16x32 pixels		
B	Support de montage pour murs ou plafond		
C	Port Ethernet 10/100 Mbps pour la configuration		
D	Câble à 4 conducteurs pour l'alimentation et la communication		
	Broche numéro (voir fig. 4)	Borne de connexion	Couleur des fils de l'afficheur
	1	GND	NOIR
	2	A (-)	BLANC
3	B (+)	JAUNE	
4	+24 V	ROUGE	
Note: un seul afficheur peut être connecté à une interface SBP2DI48524. L'afficheur est alimenté par le SBP2DI48524, utiliser l'alimentation appropriée.			
Max. puissance nominale de fonctionnement		32 W	

CONNEXIONS

L'afficheur doit être connecté à l'interface SBP2DI48524 par le câble à 4 conducteurs (voir fig. 4). Alimenter l'interface SBP2DI48524. Configurer l'afficheur via le serveur web intégré via le port Ethernet.

Il y a deux types de connexions:

Type de connexion	Exigences
Directement via le port Ethernet (voir fig. 5a)	L'afficheur et le PC sont connectés au moyen d'un câble Ethernet. Une adresse IP Statique doit être assignée au PC. L'afficheur et le PC doivent avoir une adresse IP dans la même classe et le même masque de sous réseau.
Via un router / switch (voir fig. 5b)	L'afficheur et le PC sont connectés via un réseau LAN au routeur ou switch. L'afficheur et le PC sont configurés avec un adresse IP Dynamique ou statique suivant les paramètres du réseau.

CONFIGURATION

Pour accéder à la page de configuration, il faut entrer les paramètres suivants dans un navigateur :

Paramètres	Valeur par défaut
Adresse IP par défaut	192.168.1.201
Note : Ceci est l'adresse IP par défaut en sortie d'usine et elle est affichée à la mise sous tension de l'afficheur	
Nom d'utilisateur	admin
Mot de passe	admin

Lisez le manuel de configuration disponible sur www.productselection.net



Lea atentamente este manual de instrucciones. Si el equipo se utiliza de forma no especificada por el fabricante, la protección dotada al equipo puede resultar dañada. Mantenimiento: asegúrese de que las conexiones relevantes se hayan llevado a cabo correctamente, con el fin de evitar un funcionamiento incorrecto o que el equipo resulte dañado.

DESCRIPCIÓN DEL PRODUCTO (fig. 1)

Parte	Descripción		
A	Display RGB matriz de LED con una resolución de 16x32 pixel		
B	Soportes de montaje para montaje en pared o en techo		
C	Puerto Ethernet hembra de 10/100 Mbps para configuración		
D	Cable de 4 hilos para alimentación y comunicación:		
	Número de pin (ver fig. 4)	Terminal de conexión	Color de los cables de display
	1	GND	BLACK
	2	A (-)	WHITE
3	B (+)	YELLOW	
4	+24 V	RED	
Nota: Se puede conectar máximo un display al interfaz de display SBP2DI48524. El display se alimenta a través de SBP2DI48524, asegúrese de utilizar una fuente de alimentación adecuada.			
Máx. potencia nominal de funcionamiento		32 W	

CONEXIONES

El display debe conectarse al interfaz de display SBP2DI48524 con un cable de 4 hilos (veáse la fig. 4). Conecte la interfaz SBP2DI48524. Configure el display a través del servidor web integrado usando una conexión Ethernet.

Hay dos tipos de conexiones:

Tipo de conexión	Requisitos
Conexión directa Ethernet (veáse fig. 5a)	El display y el PC están directamente conectados con un cable Ethernet. Hay que asignar una dirección IP estática al PC. El display y el PC deben tener la misma clase IP y la misma máscara de subred.
Mediante router/switch (veáse fig. 5b)	El display y el PC están conectados a la misma red LAN a través de un router/switch. El display y el PC están configurados con una dirección IP dinámica/estática en función de los parámetros de la red.

CONFIGURACIÓN

Para acceder a la página de configuración, introduzca el siguiente parámetro en un navegador.

Parámetro	Valor por defecto
Dirección IP por defecto	192.168.1.201
Nota: esta dirección IP por defecto se establece en fábrica y aparece en el display en su puesta en marcha	
Nombre de usuario	admin
Contraseña	admin

Lea el manual de configuración disponible en www.productselection.net



Leggere attentamente il manuale di istruzioni. Qualora l'apparecchio venisse usato in un modo non specificato dal costruttore, la protezione prevista dall'apparecchio potrebbe essere compromessa. Manutenzione: Assicurarsi che le connessioni previste siano eseguite correttamente al fine di evitare qualsiasi malfunzionamento o danneggiamento dello strumento.

DESCRIZIONE DEL PRODOTTO (fig. 1)

Parte	Descrizione
A	Display a matrice di LED. Risoluzione 16x32 pixel RGB
B	Staffe per montaggio a parete o soffitto
C	Porta Ethernet femmina 10/100 Mbps per configurazione

Cavo a 4 fili per alimentazione e comunicazione:

Numero pin (vedi figura 4)	Terminale di connessione	Colore dei fili del display
1	GND	BLACK
2	A (-)	WHITE
3	B (+)	YELLOW
4	+24 V	RED

Nota: è possibile collegare massimo un display a un'interfaccia SBP2DI48524. Il display è alimentato tramite SBP2DI48524, assicurarsi di utilizzare un alimentatore corretto.

Potenza nominale operativa massima	32 W
------------------------------------	------

CONNESSIONI

Il display deve essere collegato all'interfaccia display SBP2DI48524 tramite il cavo a 4 fili (vedi figura 4). Alimentare l'interfaccia SBP2DI48524. Configurare il display tramite il server Web integrato utilizzando una connessione Ethernet.

Ci sono due tipi di connessioni:

Tipo di connessione	Requisiti
Connessione diretta Ethernet (vedi figura 5a)	Display e PC sono collegati direttamente con un cavo Ethernet. Un indirizzo IP statico deve essere assegnato al PC. Display e PC devono avere la stessa classe IP e la stessa sottomaschera di rete.
Tramite Router/Switch (vedi figura 5b)	Display e PC sono collegati alla stessa LAN tramite un router / switch. Display e PC sono configurati con un indirizzo IP dinamico / statico in base ai parametri di rete.

CONFIGURAZIONE

Per accedere alla pagina di configurazione, immettere in un browser i seguenti parametri:

Parametro	Valore predefinito
Indirizzo IP predefinito	192.168.1.201
Nota: questo è l'indirizzo IP predefinito impostato in fabbrica e appare sul display all'avvio.	
Username	admin
Password	admin

Leggere il manuale di configurazione disponibile su www.productselection.net



Die Betriebsanleitung bitte aufmerksam lesen. Wenn das Gerät nicht gemäss der Herstellerangaben verwendet wird, kann das zu Fehlfunktionen oder Beschädigungen führen.

Wartung: Stellen Sie sicher, dass die Anschlüsse korrekt ausgeführt sind, um Fehlfunktionen oder Schäden am Gerät zu vermeiden.

PRODUKTBESCHREIBUNG (Abb. 1)

Teil	Beschreibung		
A	LED Matrix Display mit einer Auflösung von 16x32 RGB Pixeln		
B	Montagewinkel für Wand- oder Deckenmontage		
C	Ethernet-Port 10/100 Mbit/s (weiblich) für Konfiguration		
D	4-adriges Kabel zur Stromversorgung und Kommunikation:		
	Pinbelegung (siehe Abb. 4)	Anschlüsse	Kabelfarbe
	1	GND	SCHWARZ
	2	A (-)	WEISS
3	B (+)	GELB	
4	+24 V	ROT	
Hinweis: Es kann maximal ein Display an eine SBP2DI48524-Schnittstelle angeschlossen werden. Das Display wird über den SBP2DI48524 mit Strom versorgt. Achten Sie darauf, dass Sie das richtige Netzteil verwenden.			
Max. Nennbetriebsleistung		32 W	

VERBINDUNGEN

Das Display muss mit dem 4-adrigen Kabel an die Displayschnittstelle SBP2DI48524 angeschlossen werden (siehe Abb. 4). Schalten Sie dann das Gerät SBP2DI48524 ein. Die Anzeige konfigurieren Sie über den integrierten Webserver mit der Ethernetverbindung.

Es gibt zwei Typen von Verbindungen:

Verbindungstyp	Anforderung
Direkte Ethernet Verbindung (siehe Abb. 5a)	Display und PC sind direkt mit einem Ethernet-Kabel verbunden. Eine statische IP-Adresse muss dem PC zugewiesen werden. Die Anzeige und der PC müssen dieselbe IP-Klasse und dieselbe Subnetzmaske haben.
Über Router/Switch (siehe Abb. 5b)	Display und PC sind über einen Router / Switch mit dem LAN-Netzwerk verbunden. Display und PC werden entsprechend den Netzwerkparametern mit einer dynamischen / statischen IP-Adresse konfiguriert.

KONFIGURATION

Geben Sie die folgenden Parameter in einen Browser ein, um auf die Konfigurationsseite zuzugreifen:

Parameter	Voreingestellter Wert
IP address	192.168.1.201
Hinweis: Dies ist die werkseitig eingestellte Standard-IP-Adresse, die beim Start auf dem Display angezeigt wird.	
Username	admin
Password	admin

Lesen Sie das Konfigurationshandbuch auf www.productselection.net

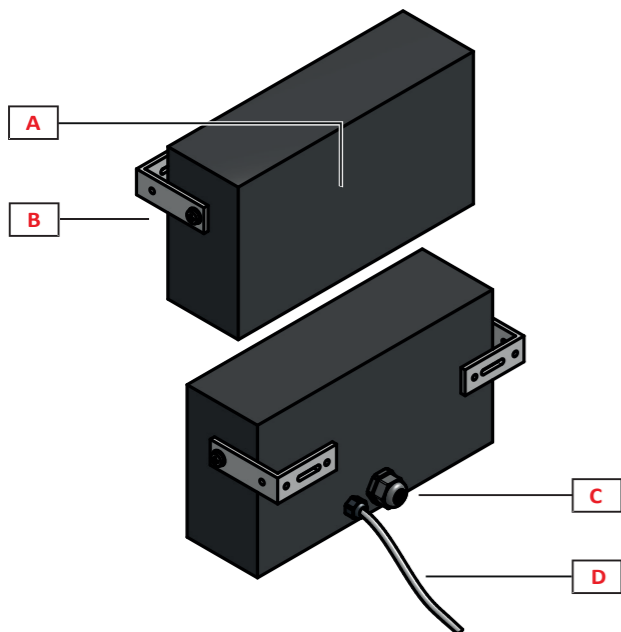
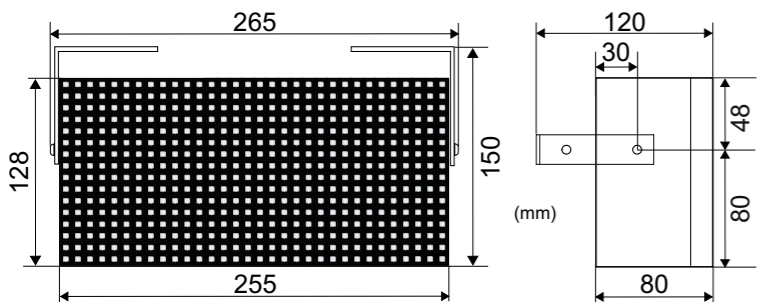


Fig. 1 : Product description

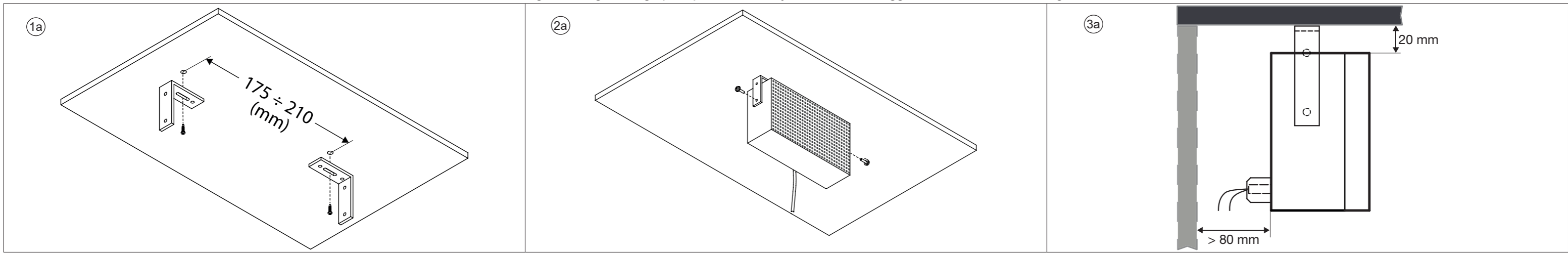


-30°C to +55°C
 (-22°F to 131°F)

IP55



Ceiling mounting/Montage pour plafond /Montaje en techo/Montaggio a soffitto/Deckenmontage



Wall mounting/Montage pour murs/Montaje en pared/Montaggio a parete/Wandmontage

