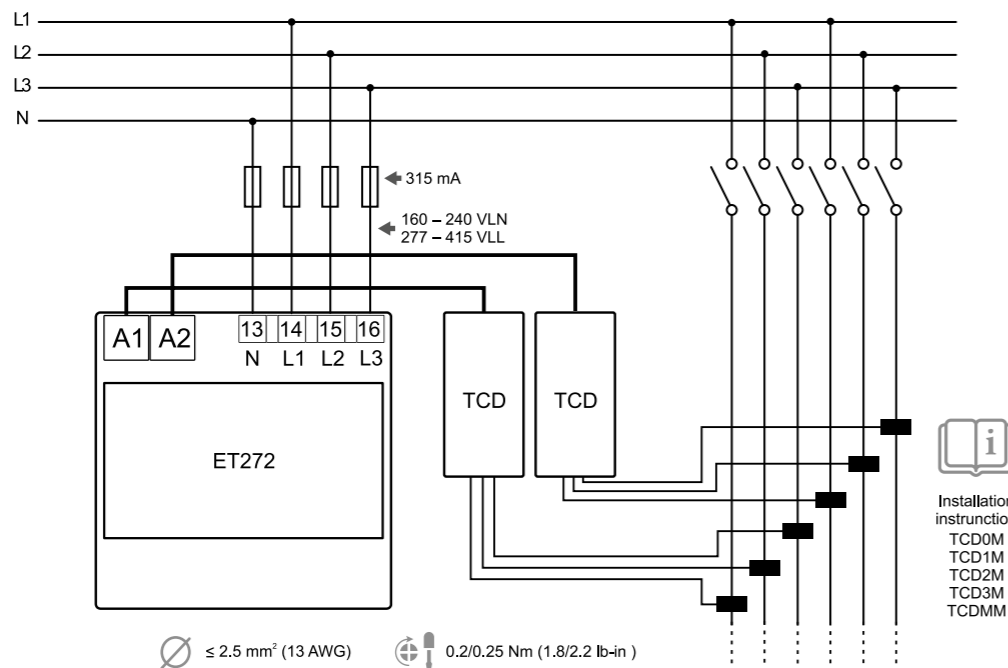




Installing ET272 / Installare l'ET272 / Installation des ET272 / Installer le ET272 / Instalar el ET272 / Installer ET272



5

ENGLISH

- [5] voltage and current input connection diagram.
- [6] RS485 serial port connection diagram.
- [7] voltage input cascade connection diagram.

Electrical features	
Power supply	Self-powered
Consumption	2 W, ≤ 4 VA
Current inputs	via TCD_M
Rated voltage	160 – 240 V L-N, 277 – 415 V L-L
Voltage tolerance	-10%, +10%
Frequency	45 to 65 Hz
Accuracy class	Please refer to the "Technical data sheet", which can be downloaded from the Carlo Gavazzi website

RS485 Port	
Protocol	Modbus RTU
Connection type	Detachable terminals, 2 wires, maximum distance 1000 m

Environment characteristics	
Operating temperature	-25 to +55 °C/-13 to +131 °F
Storage temperature	-30 to +70 °C/-22 to +158 °F

General features	
Terminals	detachable
Protection Degree	Front: IP40, Terminals: IP20

**Responsibility for disposal.** The product must be disposed of at the relative recycling centers specified by the government or local public authorities. Correct disposal and recycling will contribute to the prevention of potentially harmful consequences to the environment and persons.

FRANÇAIS

- [5] schéma de branchement entrées voltométriques et ampérométriques.
- [6] schéma de branchement du port série RS485.
- [7] schéma de branchement en cascade des entrées voltométriques.

Caractéristiques électriques	
Alimentation	Auto-alimenté
Consommation	2 W, ≤ 4 VA
Entrées de courant	via TCD_M
Tension nominale	160 – 240 V L-N, 277 – 415 V L-L
Tolérance tension	-10% +10%
Fréquence	De 45 à 65 Hz
Classe de précision	Voir "Fiche technique", téléchargeable depuis le site de Carlo Gavazzi

Port RS485	
Protocole	Modbus RTU
Type de connexion	Bornes déconnectables, 2 fils, distance maximum 1000 m

Caractéristiques environnementales	
Température de fonctionnement	De -25 à +55 °C / de -13 à +131 °F
Température de stockage	De -30 à +70 °C / de -22 à +158 °F

Caractéristiques générales	
Bornes	déconnectables.
Indice de protection	Face avant : IP40, Bornes : IP20

**Responsabilité en matière d'élimination.** Éliminer selon le tri sélectif avec les structures de récupération indiquées par l'État ou par les organismes publics locaux. Bien éliminer et recycler aidera à prévenir des conséquences potentiellement néfastes pour l'environnement et les personnes.

ITALIANO

- [5] schema di collegamento ingressi voltmetrici ed amperometrici.
- [6] schema di collegamento della porta seriale RS485.
- [7] schema di collegamento in cascata degli ingressi voltmetrici.

Caratteristiche elettriche	
Alimentazione	Autoalimentato
Consumo	2 W, ≤ 4 VA
Ingressi di corrente	tramite TCD_M
Tensione nominale	160 – 240 V L-N, 277 – 415 V L-L
Tolleranza tensione	-10%, +10%
Frequenza	Da 45 a 65 Hz
Classe di precisione	Vedi "Scheda tecnica", scaricabile dal sito di Carlo Gavazzi

Porta RS485	
Protocollo	Modbus RTU
Tipo connessione	Morsetti sconnettibili, 2 fili, distanza massima 1000 m

Caratteristiche ambientali	
Temperatura di esercizio	Da -25 a +55 °C / da -13 a +131 °F
Temperatura di stoccaggio	Da -30 a +70 °C / da -22 a +158 °F

Caratteristiche generali	
Morsetti	sconnettibili
Grado di protezione	Frontale: IP40, Terminali: IP20

**Responsabilità di smaltimento.** Smaltire con raccolta differenziata tramite le strutture di raccolte indicate dal governo o dagli enti pubblici locali. Il corretto smaltimento e il riciclaggio aiuteranno a prevenire conseguenze potenzialmente negative per l'ambiente e per le persone.

ESPAÑOL

- [5] esquema de conexión de entradas voltimétricas y amperométricas.
- [6] esquema de conexión del puerto de serie RS485.
- [7] esquema de conexión en cascada de las entradas voltimétricas.

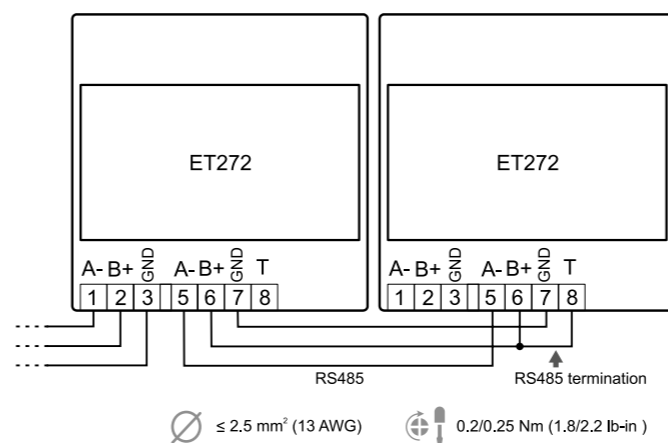
Características eléctricas	
Alimentación	Autoalimentado
Consumo	2 W, ≤ 4 VA
Entradas de intensidad	mediante TCD_M
Tensión nominal	160 – 240 V L-N, 277 – 415 V L-L
Tolerancia de la tensión	-10 %, +10 %
Frecuencia	de 45 a 65 Hz
Clase de precisión	Véase la «Ficha técnica», descargable desde el sitio de Carlo Gavazzi

Puerto RS485	
Protocolo	Modbus RTU
Tipo de conexión	Bornes desconectables, 2 hilos, distancia máxima 1000 m

Especificaciones medioambientales	
Temperatura de funcionamiento	De -25 a +55 °C / de -13 a +131 °F
Temperatura de almacenamiento	De -30 a +70 °C / de -22 a +158 °F

Características generales	
Bornes	desconectables.
Grado de protección	Frontal: IP40, Terminales: IP20

**Responsabilidad de eliminación.** Eliminar mediante recogida selectiva a través de las estructuras de recogida indicadas por el gobierno o por los entes públicos locales. La correcta eliminación y el reciclaje ayudarán a prevenir consecuencias potencialmente negativas para el medioambiente y para las personas.



6

DEUTSCH

- [5] Anschlussplan Spannungs- und Strommesseingänge.
- [6] Anschlussplan des seriellen Ports RS485.
- [7] Kaskaden-Anschlussplan der Spannungsmesseingänge.

Elektrische Merkmale	
Stromversorgung	Eigenversorgt
Verbrauch	2 W, ≤ 4 VA
Stromeingänge	über TCD_M
Nennspannung	160 – 240 V L-N, 277 – 415 V L-L
Spannungstoleranz	-10% +10%
Frequenz	45 bis 65 Hz
Präzisionsklasse	Siehe "Technisches Datenblatt". Kann von der Website der Fa. Carlo Gavazzi heruntergeladen werden

Port RS485	
Protokoll	Modbus RTU
Verbindungsart	Abnehmbare Klemmen, 2 Leiter, max. Entfernung 1000 m

Umgebungsmerkmale	
Betriebstemperatur	-25 bis +55 °C/ -13 bis +131 °F
Lagertemperatur	-30 bis +70 °C/ -22 bis +158 °F

Allgemeine Merkmale	
Klemmen	Abnehmbar
Schutzart	Frontseite: IP40, Anschlüsse: IP20

**Verantwortlichkeit für die Entsorgung.** Es muss für getrennte Abfallentsorgung anhand der von der Regierung oder den öffentlichen Lokalbehörden benannten Sammelstrukturen gesorgt werden. Die korrekte Entsorgung bzw. das Recycling tragen dazu bei, potentiell negative Auswirkungen auf die Umwelt und die Personen zu vermeiden.

DANSK

- [5] Tilslutningsdiagram voltmeter- og amperemeteradgange.
- [6] Tilslutningsdiagram for den serielle port RS485.
- [7] Tilslutningsdiagram i kaskade for voltmeterindgange.

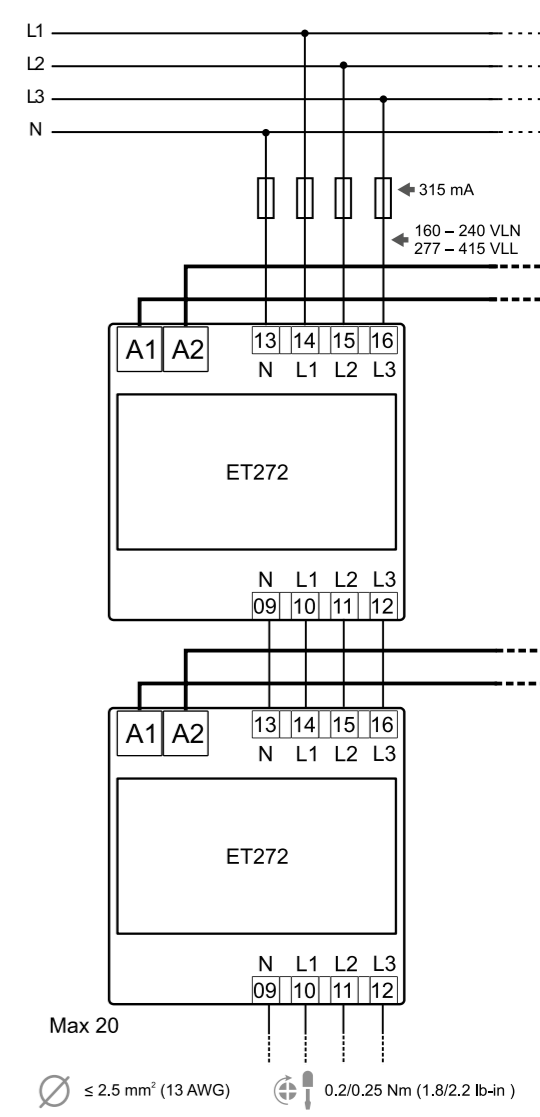
Elektriske egenskaber	
Strømforsyning	Automatisk justering
Forbrug	2 W, ≤ 4 VA
Strømindgange	vha. TCD_M
Nominel spænding	160 – 240 V L-N, 277 – 415 V L-L
Spændingstolerance	-10% +10%
Frekvens	Fra 45 til 65 Hz
Nøjagtighedsklasse	Se "Teknisk beskrivelse", som kan downloades fra Carlo Gavazzis website

RS485-port	
Protokol	Modbus RTU
Tilslutningstype	Klemmer, der kan frakobles, 2 ledninger, maks. afstand 1000 m

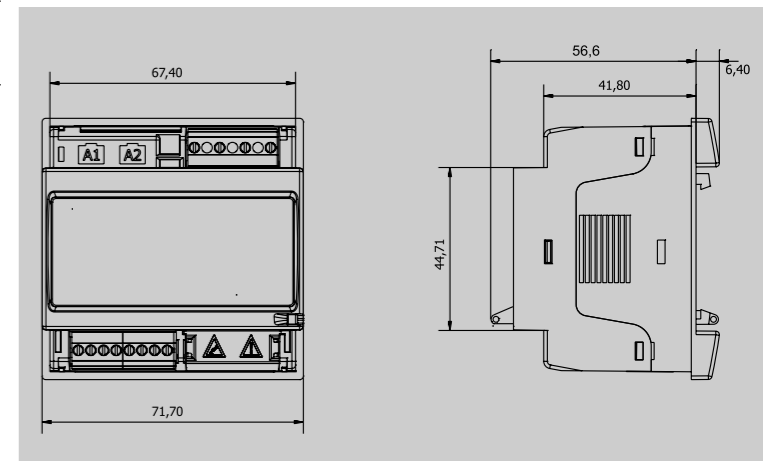
Miljømæssige egenskaber	
Driftstemperatur	Fra -25 til +55 °C/fra -13 til +131 °F
Opbevaringstemperatur	Fra -30 til +70 °C/fra -22 til +158 °F

Generelle egenskaber	
Klemmer	Klemmer, der kan frakobles
Beskyttelsesgrad	Front: IP40, terminaler: IP20

**Ansvar vedrørende bortskaffelse.** Sorteres og bortskaffes på genbrugsplads, som angivet af stat eller kommune. Den korrekte bortskaffelse og genbrug er med til at forhindre potentielt negative følger for miljøet og personer.

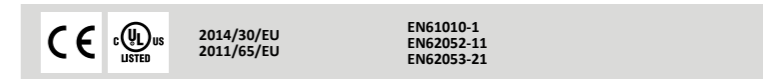


7



Instruction manual TCD\_MM EN: [www.productselection.net/MANUALS/UK/tcdmm\\_im.pdf](http://www.productselection.net/MANUALS/UK/tcdmm_im.pdf)

Instruction manual TCD\_M EN: [www.productselection.net/MANUALS/UK/tcdm\\_im.pdf](http://www.productselection.net/MANUALS/UK/tcdm_im.pdf)



CARLO GAVAZZI Controls SpA  
via Safforze, 8 32100 Belluno (BL) Italy  
[www.gavazziautomation.com](http://www.gavazziautomation.com)  
[info@gavazzi-automation.com](mailto:info@gavazzi-automation.com)  
info: +39 0437 355811 / fax: +39 0437 355880



# ET272

## Commissioning procedure

When duly filled-in, the commissioning list will streamline the subsequent automatic addressing and configuration of the ET272s.

## Procedura di messa in servizio

La lista di messa in servizio, debitamente compilata, agevolerà le successive operazioni di indirizzamento automatico e configurazione degli ET272.

## Inbetriebnahme- Prozedur

Die ordnungsgemäß ausgefüllte Inbetriebnahme-Liste erleichtert die Abläufe zur automatischen Adressierung und Konfiguration der ET272.

## Procédure de mise en service

La liste de mise en service, dûment remplie, facilitera les opérations subséquentes d'adressage automatique et de configuration des ET272.

## Procedimiento de puesta en servicio

La lista de puesta en servicio, debidamente cumplimentada, agilizará las operaciones posteriores de direccionamiento automático y configuración de los ET272.

## Procedure for ibrugtagning

Listen over ibrugtagning, behørigt udfyldt, gør det lettere at udføre de efterfølgende handlinger for automatisk adressering og for konfiguration af ET272.

### ENGLISH

**WARNING:** before affixing the [A] label on the commissioning list, verify that the SIN code [B] matches the code found on the ET272 installed on the tap-off box.

This manual is an integral part of the ET272 product. It must be kept in good condition and in a clean location accessible to all operators.

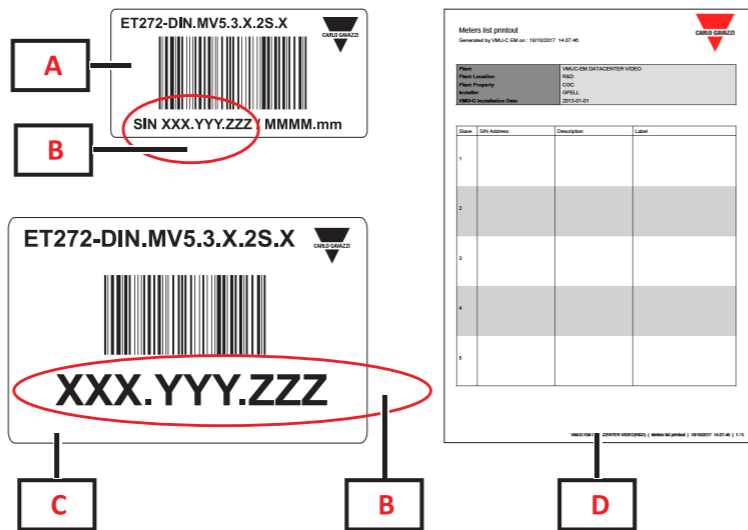
### Preliminary remarks

The [D/E] commissioning list links each ET272 (identified by SIN code [B]) to its physical installation location (identified by a progressive number, from 1 to max. 80).

We recommend that you take care to properly fill in the commissioning list; it shall streamline the subsequent automatic addressing and configuration of the ET272 through the dedicated function available in the WEB interface of the VMU-C (see the online instruction manual of the VMU-C).

### Recommended commissioning procedure

Step	Action	
1	Preliminary check:	
	If...	Then...
	you have the list filled in with the SIN codes [E]	install the tap-off boxes (TOB) with SIN code [B] in the location pre-defined by the electrical system, then proceed with step 6. <i>Note: the progressive number identifies the location of the TOB in the system.</i>
2	you still have to fill in the [D] list	proceed with steps 2 to 7.
	you do not have the list to be filled in [D]	download the file from <a href="http://www.productselection.net/MANUALS/UK/et272_sinlist.pdf">www.productselection.net/MANUALS/UK/et272_sinlist.pdf</a> , then proceed with steps 2 to 7.
3	Take the small label [A] (dimensions 50 x 25 mm) from inside the transparent bag affixed on the TOB:	
	If...	Then...
	you find the label	affix it in the "Name" column of the [D] list, in the row whose number corresponds to the box physical installation location in the system.
4	you do not find the label	manually record the SIN code [B] on the list copying it from the large label [C] (dimensions 70 x 44 mm).
	Install the tap-off box.	
4	Repeat steps 2 to 3 until the installation is completed.	
5	Make sure the VMU-C exists in the network of ET272 (max 80) and is connected by RS485 (see the instruction manual of the VMU-C unit). [fig 2]	
6	Give the list complete with all the labels [E] to the personnel in charge of the commissioning.	
7	Use the dedicated function available in the web interface of the VMU-C to perform the commissioning with automatic addressing and configuration (please refer to the online instructions which can be accessed from the software or downloaded from the site <a href="http://www.productselection.net/MANUALS/IT/vmucemimex.pdf">www.productselection.net/MANUALS/IT/vmucemimex.pdf</a> ).	



1

E

2

### ITALIANO

**AVVISO:** prima di attaccare l'etichetta [A] sulla lista di messa in servizio, verificare la corrispondenza tra il codice SIN [B] e il codice riportato sullo strumento ET272 installato nella cassetta di derivazione.

Questo manuale è parte integrante del prodotto ET272. Deve essere mantenuto in buone condizioni e conservato in un luogo pulito e accessibile agli operatori.

### Introduzione

La lista di messa in servizio [D/E] associa ad ogni ET272 (identificato dal codice SIN [B]) la posizione fisica di installazione (identificata da un numero progressivo, da 1 a max 80).

Consigliamo la corretta compilazione della lista di messa in servizio, essa agevolerà le successive operazioni di indirizzamento automatico e configurazione degli ET272 mediante la funzione dedicata disponibile nell'interfaccia WEB del VMU-C (vedere il manuale di istruzioni in linea di VMU-C).

### Procedura consigliata di messa in servizio

Passo	Azione	
1	Verifica preliminare:	
	Se...	Allora...
	disponete della lista completa con i codici SIN [E]	installate le cassette di derivazione (CDD) con il codice SIN [B] nella posizione prestabilita dall'impianto elettrico e andate al passo 6. <i>Nota: numero progressivo identifica la posizione della CDD nell'impianto.</i>
2	disponete della lista da completare [D]	procedete con i passi da 2 a 7.
	non disponete della lista da completare [D]	scaricate il file da <a href="http://www.productselection.net/MANUALS/UK/et272_sinlist.pdf">www.productselection.net/MANUALS/UK/et272_sinlist.pdf</a> e procedete con i passi da 2 a 7.
2	Prendete l'etichetta piccola [A] (dimensioni 50 x 25 mm), contenuta all'interno della bustina trasparente attaccata alla CDD:	
	Se...	Allora...
	trovate l'etichetta	attaccatela nella colonna "Nome" della lista [D] nella riga col numero corrispondente alla posizione fisica di installazione della cassetta nell'impianto.
3	non trovate l'etichetta	trascrivete manualmente il codice SIN [B] sulla lista copiandolo dall'etichetta grande [C] (dimensioni 70 x 44 mm).
	Installate la cassetta di derivazione.	
4	Ripetete i passi da 2 a 3 fino ad installazione completata.	
5	Assicuratevi che il VMU-C sia presente nella rete di ET272 (max 80) e collegato tramite RS485 (vedi il manuale di istruzioni del VMU-C). [fig 2]	
6	Consegnate la lista completa di tutte le etichette [E] a chi eseguirà la messa in servizio.	
7	Utilizzate la funzione dedicata disponibile nell'interfaccia WEB del VMU-C per eseguire la messa in servizio con indirizzamento e configurazione automatica (vedere le istruzioni in linea nel software o scaricabili dal sito <a href="http://www.productselection.net/MANUALS/IT/vmucemimex.pdf">www.productselection.net/MANUALS/IT/vmucemimex.pdf</a> ).	

### DEUTSCH

**HINWEIS:** bevor das Etikett [A] auf der Inbetriebnahme-Liste angebracht wird, muss die Übereinstimmung zwischen SIN-Code [B] und dem Code geprüft werden, der auf dem im Abzweigkasten installierten Instrument ET272 angegeben ist.

Diese Anleitung ist wesentlicher Bestandteil des Produkts ET272. Diese Anleitung muss in einwandfreiem Zustand gehalten und an einem sauberen, für die Bediener zugänglichen Ort aufbewahrt werden.

### Einführung

Die Inbetriebnahme-Liste [D/E] ordnet jedem ET272 (durch SIN-Code [B] identifiziert) die physische Einbauposition zu (laufende Nummer zwischen 1 und maximal 80) zu.

Es empfiehlt sich, die Inbetriebnahme-Liste korrekt auszufüllen, da sie die nachfolgenden Arbeitsgänge zur automatischen Adressierung und Konfiguration der ET272 anhand der entsprechenden Funktion erleichtert, die auf der WEB-Schnittstelle des VMU-C zur Verfügung steht (siehe Online- Betriebsanleitung des VMU-C).

### Empfohlene Inbetriebnahme- Prozedur

Schritt	Maßnahme	
1	Vorherige Überprüfung:	
	Wenn...	Dann...
	Sie über die komplette Liste mit den SIN- Codes verfügen [E]	installierten Sie die Abzweigkästen (CDD) mit dem SIN- Code [B] in der von der Elektroanlage vorgegebenen Position. Dann weiter mit Schritt 6. <i>Hinweis: die fortlaufende Nummer identifiziert die Position der CDD in der Anlage.</i>
2	Sie über die zu ergänzende Liste verfügen [D]	weiter mit Schritt 2 bis 7.
	Sie nicht über die zu ergänzende Liste verfügen [D]	laden Sie die Datei von da <a href="http://www.productselection.net/MANUALS/UK/et272_sinlist.pdf">www.productselection.net/MANUALS/UK/et272_sinlist.pdf</a> herunter. Dann weiter mit Schritt 2 bis 7.
2	Nehmen Sie das kleine Etikett [A] (Größe 50 x 25 mm), das sich in dem transparenten, an der CDD befestigten Beutel befindet:	
	Wenn...	Dann...
	Sie das Etikett gefunden haben	kleben Sie es in die Spalte "Name" der Liste [D] in der Zeile mit der Nummer ein, die der Installations-Position des Kastens in der Anlage entspricht.
3	Sie das Etikett nicht gefunden haben	tragen Sie den SIN- Code [B] von Hand in die Liste ein, indem Sie es von vom großen Etikett [C] (Größe 70 x 44 mm) abschreiben.
	Installieren Sie den Abzweigkasten.	
4	Wiederholen Sie die Schritte 2 und 3 bis die Installation vollständig ist.	
5	Vergewissern Sie sich, dass der VMU-C im Netz ET272 (max. 80) vorhanden und über RS485 angeschlossen ist (siehe Betriebsanleitung VMU-C). [Abb. 2]	
6	Übergeben Sie die mit allen Etiketten [E] versehene Liste den Personen, die die Inbetriebnahme vornehmen.	
7	Verwenden Sie die spezifische, auf der WEB-Schnittstelle des VMU-C verfügbare Funktion zur Ausführung der Inbetriebnahme mit automatischer Adressierung und Konfiguration (siehe Online- Anleitung in der Software oder laden Sie sie von der Website herunter: <a href="http://www.productselection.net/MANUALS/IT/vmucemimex.pdf">www.productselection.net/MANUALS/IT/vmucemimex.pdf</a> ).	

### FRANÇAIS

**AVERTISSEMENT :** avant d'apposer l'étiquette [A] sur la liste de mise en service, vérifiez la correspondance entre le code SIN [B] et le code reporté sur l'instrument ET272 installé dans la boîte de dérivation.

Ce manuel fait partie intégrante du produit ET272. Il doit être maintenu dans de bonnes conditions et conservé dans un lieu propre et accessible aux opérateurs.

### Introduction

La liste de mise en service [D/E] associe à chaque ET272 (identifié par le code SIN [B]) la position physique d'installation (identifiée par un numéro séquentiel, de 1 à max 80).

Nous conseillons de remplir correctement de la liste de mise en service, celle-ci facilitera les opérations subséquentes d'adressage automatiques et de configuration des ET272 moyennant la fonction dédiée disponible dans l'interface WEB du VMU-C (voir le manuel d'instructions en ligne de VMU-C).

### Procédure conseillée de mise en service

Étape	Action	
1	Vérification préliminaire :	
	Si...	Alors...
	vous disposez de la liste complète avec les codes SIN [E]	installez les boîtes de dérivation (CDD) avec le code SIN [B] dans la position préétablie par l'installation électrique et passez à l'étape 6. <i>Note : le numéro séquentiel identifie la position de la CDD dans l'installation.</i>
2	vous disposez de la liste à compléter [D]	exécutez les étapes de 2 à 7.
	vous ne disposez pas de la liste à compléter [D]	téléchargez le fichier à partir de <a href="http://www.productselection.net/MANUALS/UK/et272_sinlist.pdf">www.productselection.net/MANUALS/UK/et272_sinlist.pdf</a> et exécutez les étapes de 2 à 7.
2	Prenez la petite étiquette [A] (dimensions 50 x 25 mm), contenue à l'intérieur du sachet transparent attaché à la CDD :	
	Si...	Alors...
	vous trouvez l'étiquette	collez-la dans la colonne "Nom" de la liste [D] sur la ligne avec le numéro correspondant à la position physique d'installation de la boîte dans l'installation.
3	vous ne trouvez pas l'étiquette	transcrivez manuellement le code SIN [B] sur la liste en le recopiant depuis la grande étiquette [C] (dimensions 70 x 44 mm).
	Installez la boîte de dérivation.	
4	Répétez les étapes de 2 à 3 jusqu'à ce que l'installation soit complétée.	
5	Assurez-vous que le VMU-C soit présent dans le réseau de ET272 (max 80) et connecté via RS485 (voir le manuel d'instructions du VMU-C). [fig 2]	
6	Remettez la liste de toutes les étiquettes [E] à celui qui effectuera la mise en service.	
7	Utilisez la fonction dédiée disponible dans l'interface WEB du VMU-C pour effectuer la mise en service avec adressage et configuration automatique (voir les instructions en ligne dans le logiciel ou téléchargeables à partir du site <a href="http://www.productselection.net/MANUALS/IT/vmucemimex.pdf">www.productselection.net/MANUALS/IT/vmucemimex.pdf</a> ).	

**AVISO:** antes de aplicar la etiqueta [A] en la lista de puesta en servicio, comprobar la correspondencia entre el código SIN [B] y el código presente en el instrumento ET272 instalado en la caja de derivación.

Este manual forma parte integrante del producto ET272. Debe mantenerse en buenas condiciones y conservarse en un lugar limpio y accesible a los operadores.

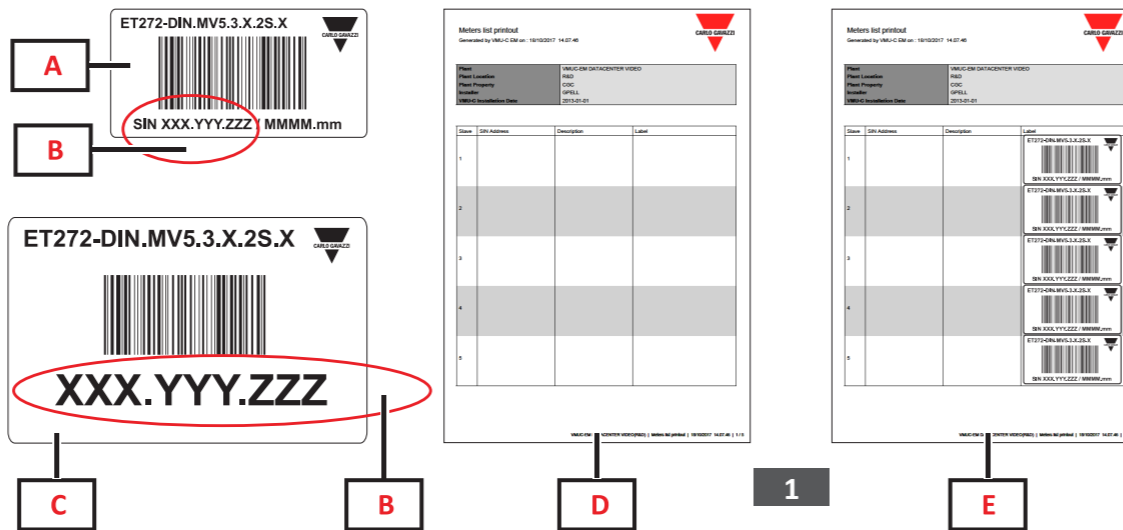
**Introducción**

La lista de puesta en servicio [D/E] asocia a cada ET272 (identificado por el código SIN [B]) la posición física de instalación (identificada por un número progresivo, de 1 a máx. 80).

Aconsejamos la correcta cumplimentación de la lista de puesta en servicio, esta agilizará las posteriores operaciones de direccionamiento automático y configuración de los ET272 mediante la función dedicada disponible en la interfaz WEB del VMU-C (véase el manual de instrucciones en línea de VMU-C).

**Procedimiento aconsejado de puesta en servicio**

Paso	Acción	
1	Verificación preliminar:	
	Si... dispones de la lista completa con los códigos SIN [E]	Entonces... instala la caja de derivación (CDD) con el código SIN [B] en la posición preestablecida por la instalación eléctrica y vete al paso 6. <i>Nota: número progresivo identifica la posición de la CDD en el sistema.</i>
	Si... dispones de la lista a completar [D]	Entonces... procede con los pasos de 2 a 7.
2	Si... encuentras la etiqueta	Entonces... pégala en la columna "Nombre" de la lista [D] en la línea con el número correspondiente a la posición física de instalación de la caja del sistema.
	Si... no encuentras la etiqueta	Entonces... transcribe manualmente el código SIN [B] en la lista copiándolo desde la etiqueta grande [C] (dimensiones 70 x 44 mm).
3	Instala la caja de derivación.	
4	Repite los pasos de 2 a 3 hasta finalizar la instalación.	
5	Asegúrate de que el VMU-C esté presente en la red de ET272 (máx. 80) y conéctalo mediante RS485 (véase el manual de instrucciones del VMU-C). [fig. 2]	
6	Entrega la lista completa de todas las etiquetas [E] a la persona que realizará la puesta en servicio.	
7	Utiliza la función dedicada disponible en la interfaz WEB del VMU-C para realizar la puesta en servicio con direccionamiento y configuración automática (véanse las instrucciones en línea en el software o que pueden descargarse desde el sitio <a href="http://www.productselection.net/MANUALS/IT/vmucemimex.pdf">www.productselection.net/MANUALS/IT/vmucemimex.pdf</a> ).	



**DANSK**

**ADVARSEL:** Inden påføring af mærkaten [A] på listen over ibrugtagning, skal du kontrollere sammenpasningen mellem SIN-koden [B] og den kode, der er angivet på instrumentet ET272, som er installeret i afgreningsmuffen.

Denne manual er en integreret del af produktet ET272. Den skal opbevares i god stand på et rent sted, som er let tilgængeligt for operatørerne.

**Indledning**

Listen over ibrugtagning [D/E] forbinder ET272 (identificeret med SIN-koden [B]) med installationens fysiske position (identificeret med et fortløbende tal fra 1 til maks. 80).

Vi anbefaler, at man følger den korrekte rækkefølge på listen over ibrugtagning. Det vil gøre det lettere at udføre de efterfølgende handlinger for automatisk adressering og konfiguration af ET272'er vha. den dedikerede funktion, der findes i webgrænsefladen i VMU-C (se instruktionsmanualen for VMU-C).

**Anbefalet procedure for ibrugtagning**

Trin	Handling	
1	Første kontrol:	
	Hvis ... have hele listen klar med SIN-koder [E]	Skal du ... installere afgreningsmufferne (CDD) med SIN-koden [B] i den korrekte position for det elektriske system og gå til trin 6. <i>Bemærk: Det fortløbende tal identificerer CDDs position i anlægget.</i>
	Hvis ... have den liste, der skal følges, klar [D]	Skal du ... gå til trin 2-7.
2	Hvis ... du ikke har listen, der skal følges [D], klar	Skal du ... skal du downloade filen fra <a href="http://www.productselection.net/MANUALS/UK/et272_sinlist.pdf">www.productselection.net/MANUALS/UK/et272_sinlist.pdf</a> og gå videre med trin 2-7.
	Hvis ... finde mærkaten	Skal du ... og sætte den på kolonnen "Navn" på listen [D] på linjen med det nummer, der svarer til afgreningsmuffens fysiske position.
	Hvis ... du ikke kan finde mærkaten	Skal du ... skal du manuelt skrive SIN-koden [B] på listen ved at kopiere koden fra den store mærkat [C] (dimensioner 70 x 44 mm).
3	Installer afgreningsmuffen.	
4	Gentag trin 2-3 for at fuldføre installationen.	
5	Sørg for, at VMU-C findes i netværket for ET272 (maks. 80), og tilslut via RS485 (se instruktionsbogen for VMU-C). [fig 2]	
6	Giv listen med alle mærkaterne [E] til den person, som skal udføre selve ibrugtagningen.	
7	Brug den dedikerede funktion, som findes i webgrænsefladen for VMU-C, for at udføre ibrugtagningen med automatisk adressering og konfiguration (se anvisningerne for softwaren, eller download dem fra websitet <a href="http://www.productselection.net/MANUALS/IT/vmucemimex.pdf">www.productselection.net/MANUALS/IT/vmucemimex.pdf</a> ).	

- Commissioning list file** [www.productselection.net/MANUALS/UK/et272\\_sinlist.pdf](http://www.productselection.net/MANUALS/UK/et272_sinlist.pdf)
- Instruction sheet ET272** [www.productselection.net/MANUALS/UK/et272\\_im.pdf](http://www.productselection.net/MANUALS/UK/et272_im.pdf)
- Instruction manual VMU-C EM** EN: [www.productselection.net/MANUALS/UK/vmucemimex.pdf](http://www.productselection.net/MANUALS/UK/vmucemimex.pdf)  
IT: [www.productselection.net/MANUALS/IT/vmucemimex.pdf](http://www.productselection.net/MANUALS/IT/vmucemimex.pdf)  
DE: [www.productselection.net/MANUALS/DE/vmucemimex.pdf](http://www.productselection.net/MANUALS/DE/vmucemimex.pdf)  
FR: [www.productselection.net/MANUALS/FR/vmucemimex.pdf](http://www.productselection.net/MANUALS/FR/vmucemimex.pdf)  
ES: [www.productselection.net/MANUALS/ES/vmucemimex.pdf](http://www.productselection.net/MANUALS/ES/vmucemimex.pdf)  
DA: [www.productselection.net/MANUALS/DK/vmucemimex.pdf](http://www.productselection.net/MANUALS/DK/vmucemimex.pdf)



CARLO GAVAZZI Controls SpA  
via Safforze, 8 32100 Belluno (BL) Italy  
[www.gavazzi-automation.com](http://www.gavazzi-automation.com)  
[info@gavazzi-automation.com](mailto:info@gavazzi-automation.com)  
info: +39 0437 355811 / fax: +39 0437 355880



## ET272

### 安裝說明

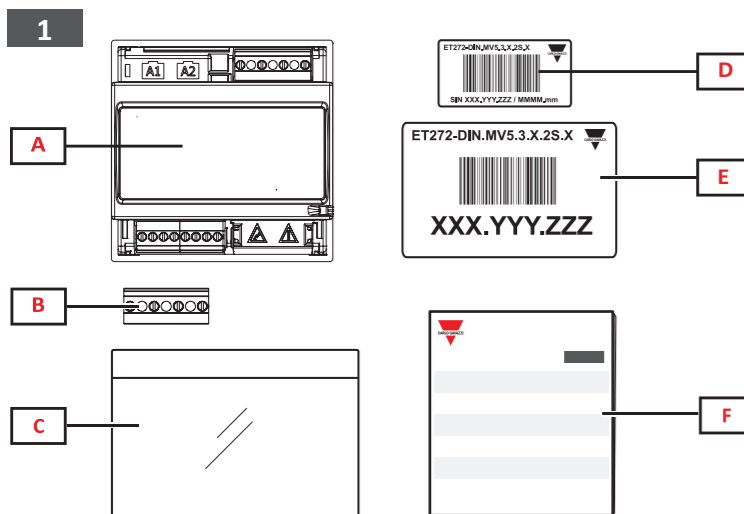
安裝 DIN 導軌專用的三相系統多通道電能轉換器

### 安装说明

用于 DIN 导轨安装的三相系统多通道换能器

### Installation instruction

Multi-channel energy transducer for three-phase systems for DIN rail installation



### 繁體中文

#### 包裝內容物

- A. ET272 電能轉換器
- B. 串聯端子
- C. 自黏透明袋
- D. 印有 SIN 代碼的自黏小標籤
- E. 印有 SIN 代碼的自黏大標籤
- F. 安裝手冊

### 简体中文

#### 包裝箱內容物

- A. ET272 換能器
- B. 串聯端子
- C. 自黏透明袋
- D. 帶有 SIN 代碼的自黏小標籤
- E. 帶有 SIN 代碼的自黏大標籤
- F. 安裝手冊

### ENGLISH

#### Package content

- A. ET272 energy transducer
- B. Terminal for cascade connection
- C. Self-adhesive transparent bag
- D. Small self-adhesive label with SIN code
- E. Large self-adhesive label with SIN code
- F. Installation manual

### 繁體中文

#### 警告

**危險！**帶電零件。可能導致心臟病發作、燒傷及其他傷害。

- 安裝電能轉換器前，請先切斷電源並停止負載。
- 使用電能轉換器時，電壓和電流必須按照規定。
- 只能由可以安全操作的技術人員安裝電能轉換器。
- 系統安裝人員有責任保障任何含電能轉換器之系統的安全性。



若未連接 9-10-11-12 端子，切勿取下防護蓋。

**警告：**嚴禁任何人打開能源轉換器。只有 CARLO GAVAZZI 技術支援人員能夠進行此項操作。

本手冊是產品不可或缺的一部分。安裝電能轉換器時必須參考本手冊。請務必將手冊妥善存放在所有操作人員都能方便拿取的顯眼位置。

#### 清潔

使用微濕抹布清潔顯示器。請勿使用研磨劑或溶劑。

#### 支援與保固

若功能異常、發生故障，或需要了解資訊或購買配件模組和/或電流感應器，請聯絡您所在國家/地區的 CARLO GAVAZZI 分公司或經銷商。以隨附說明書上所載之外的方式安裝和使用分析儀，以及移除 MABC 模組會使保固失效。

#### 重要建議事項

請保留裝有標籤的自黏袋，或單獨保留標籤（請參閱「使用自黏標籤」）。為了成功完成定址及設定程序，RS485 網路只能包含 ET272 和一個 VMU-C 主機（每個 80 ET272 最多 1 個 VMU-C）。

### 简体中文

#### 警告

**危险！**带电部件。可能导致心脏病发作、烧伤及其他伤害。

- 在安装换能器之前，请先断开电源和所有负载。
- 只可在规定电压和电流下使用换能器。
- 只可由有能力安全操作的技术人员安装换能器。
- 系统安装人员应负责保证任何包含换能器的系统的安全性。



若未连接端子 9-10-11-12，切勿拆下护盖。

**警告：**任何人不得打开换能器。只能由 CARLO GAVAZZI 技术支持人员进行操作。

本手册是产品不可或缺的一部分。安装换能器时必须参考本手册。必须将其妥善保存在所有操作人员都可轻松取得的显眼位置。

#### 清洁

使用略微蘸湿的布清洁显示屏。请勿使用研磨剂或溶剂。

#### 支持和保修

如果功能异常、发生故障，或需要了解信息或购买附属模块和/或电流传感器，请联系 CARLO GAVAZZI 在您所在国家/地区的分公司或经销商。若按照附带说明书所载之外的方式安装和使用分析仪或拆卸 MABC 模块，将导致保修失效。

#### 重要建议

请保留装有标签的自粘袋或标签本身（请参见“使用自粘标签”）。为了成功完成寻址和配置程序，RS485 网络只能包含 ET272 和 1 个 VMU-C 主系统（每 80 个 ET272 最多 1 个 VMU-C）。

### ENGLISH

#### Warnings

**DANGER!** Live parts. Heart attack, burns and other injuries.

- Disconnect the power supply and the loads before installing the energy transducer.
- Only use the energy transducer at the specified voltage and current.
- The energy transducers should only be installed by technicians who can operate safely.
- The system installer is liable for the safety of any system that includes the energy transducer.



Never remove the protection if terminals 9-10-11-12 are not connected.

**WARNING:** nobody is authorised to open the energy transducer. The operation can only be performed by CARLO GAVAZZI technical support personnel.

This manual is an integral part of the product. It must be referred to for the installation of the energy transducer. It must be kept in good condition and in a clean location accessible to all operators.

#### Cleaning

Use a slightly dampened cloth to clean the display. Do not use abrasives or solvents.

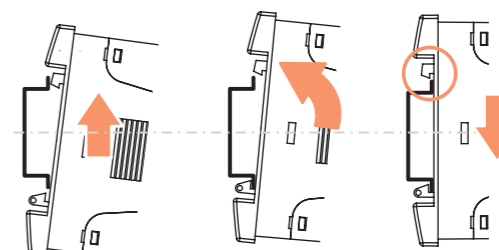
#### Support and warranty

In the event of malfunction, fault, requests for information or to purchase accessory modules and/or current sensors, contact the CARLO GAVAZZI branch or distributor in your country. Installation and use of analyzers other than those indicated in the provided instructions and removal of the MABC module void the warranty.

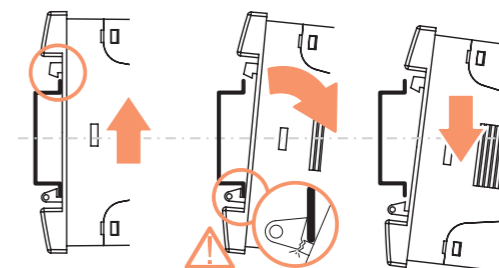
#### Important recommendations

Keep the self-adhesive bag containing the labels, or the labels themselves (see “Using the adhesive labels”). For the addressing and configuration procedure to be successful, the RS485 network must consist of ET272 only and of a VMU-C Master (a VMU-C every 80 ET272 at most).

2



3



#### Installing (fig. 2) and removing (fig. 3) the ET272 energy transducer on/from the DIN rail

Be careful when removing the instrument from the DIN rail, to avoid breaking the support. Turning the instrument too much when removing it might cause the support to break, as shown in figure 3. We recommend that you withdraw it downward.

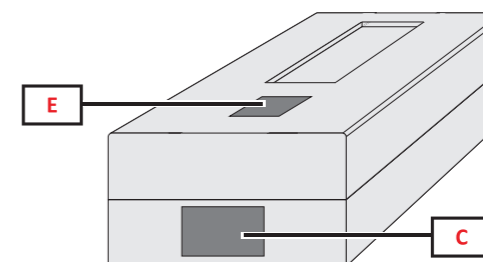
#### Using the adhesive labels (fig. 1/4, C/D/E)

If each ET272 is installed in a different box, we recommend that you use the supplied identification labels [D, E], for easier and faster installation and commissioning.

**[E] LABEL:** it visually identifies the transducer installed in the box (even from afar). Affix it on the box outer surface, in a location where it can be seen even after installation (e.g.: see fig. 4 E).

**[D] LABEL:** it is used for filling in the commissioning list (see “Commissioning list fill-in procedure”); it shall be available during the box installation procedure (on site). Affix the [C] transparent bag containing the [D] label on the box outer surface, in a location that is accessible during installation (e.g.: see fig. 4 C).

4



#### 在 DIN 導軌上安裝 (圖 2) 與從 DIN 導軌上拆除 (圖 3) ET272 電能轉換器

將儀器自 DIN 導軌拆下時請小心，避免破壞支撐零件。拆除儀器時若轉動幅度過大，可能會弄壞支架，如圖 3 所示。建議您將其向下抽出。

#### 使用自黏標籤

##### (圖 1/4，C/D/E)

若各個 ET272 安裝在不同的箱中，建議您使用隨附的識別標籤 [D、E]，以利更快、更輕鬆地進行安裝及試運轉。

**[E] 標籤：**用於目測辨別安裝於箱內的轉換器（即使是在遠處）。

將標籤貼在箱子外表面上即使安裝後也能看到的地方（範例：請參見圖 4 E）。

**[D] 標籤：**用於填寫試運轉清單（請參閱「試運轉清單填寫程序」）；（現場）在安裝箱子時，應有標籤可用。將裝有 [D] 標籤的 [C] 透明袋貼在箱子外表面上安裝時可以夠到的位置（範例：請參見圖 4 C）。

#### 在 DIN 导轨上安装 (图 2) 和从 DIN 导轨上拆下 (图 3) ET272 换能器

从 DIN 导轨上拆下仪器时请多加小心，避免弄断支架。拆除仪器时若转动幅度过大，可能会弄断支架，如图 3 所示。建议您将其向下抽出。

#### 使用自粘标签 (图 1/4，C/D/E)

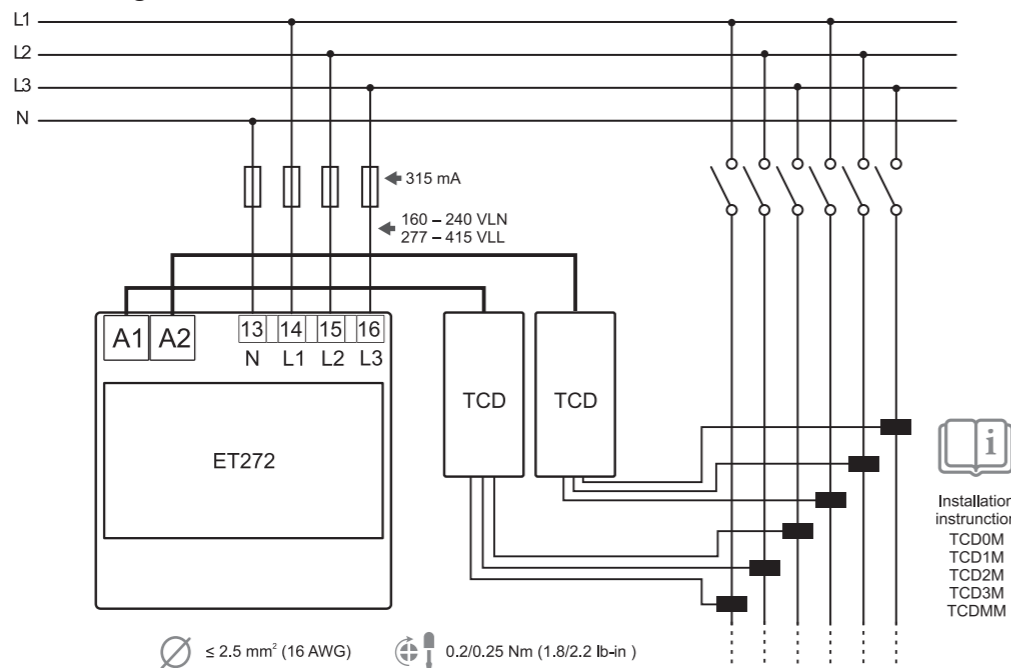
如果各个 ET272 安装在不同的箱中，建议您使用随附的识别标签 [D、E]，以便安装和调试。

**[E] 标签：**用于目视辨别安装于箱内的换能器（即使从远处）。

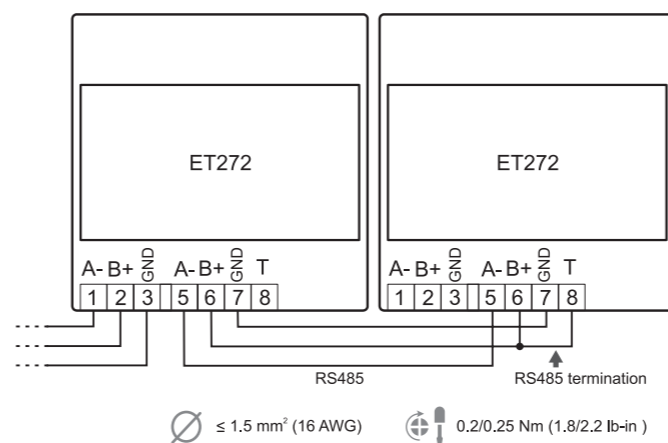
将标签贴在箱子外表面上即使安装后也能看到的地方（示例：请参见图 4 E）。

**[D] 标签：**用于填写调试清单（请参见“调试清单填写步骤”）；在安装箱子过程中（现场）应有标签可用。将装有 [D] 标签的 [C] 透明袋贴在箱子外表面上安装时可以够到的位置（示例：请参见图 4 C）。

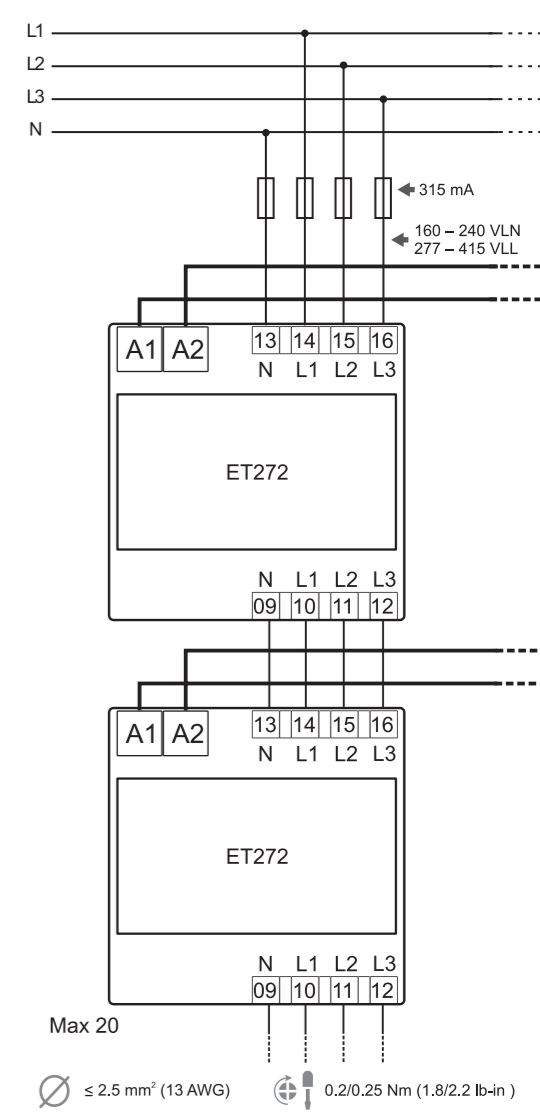
安裝 ET272 / 安装 ET272 / Installing ET272



5



6



7

繁體中文

- [5] 電壓及電流輸入接線圖。
- [6] RS485 序列埠接線圖。
- [7] 電壓輸入串聯接線圖。

<b>電氣特性</b>	
電源	自主供電
消耗量	2 W, ≤ 4 VA
電流輸入	經由 TCD_M
額定電壓	160 – 240 V L-N, 277 – 415 V L-L
電壓公差	-10%, +10%
頻率	45 至 65 Hz
精準度等級	請參閱 Carlo Gavazzi 網站提供下載的「技術資料表」
<b>RS485 連接埠</b>	
通訊協定	Modbus RTU
連接類型	可拆卸端子，2 條電線，最大距離 1000 公尺
<b>環境特性</b>	
作業溫度	-25 至 +55 °C/-13 至 +131 °F
保存溫度	-30 至 +70 °C/-22 至 +158 °F
<b>一般功能</b>	
端子	可拆卸
防護等級	正面：IP40、端子：IP20

**廢棄責任。** 必須將本產品交由政府或當地公家機關指定之相關回收中心進行廢棄。請按照正確方式廢棄和回收，避免對環境與個人造成潛在危害。

简体中文

- [5] 电压和电流输入接线图。
- [6] RS485 串行端口接线图。
- [7] 电压输入串联接线图。

<b>电气特性</b>	
电源	自供电
功耗	2 W, ≤ 4 VA
电流输入	通过 TCD_M
额定电压	160 – 240 V L-N, 277 – 415 V L-L
电压公差	-10%、+10%
频率	45 至 65 Hz
精度等级	请参阅“技术数据表”，可从 Carlo Gavazzi 网站下载
<b>RS485 端口</b>	
协议	Modbus RTU
连接类型	可拆卸端子，2 线，最大距离 1000 m
<b>环境特性</b>	
工作温度	-25 - +55 °C/-13 - +131 °F
存储温度	-30 - +70 °C/-22 - +158 °F
<b>一般功能</b>	
端子	可拆卸
防护等级	正面：IP40，端子：IP20

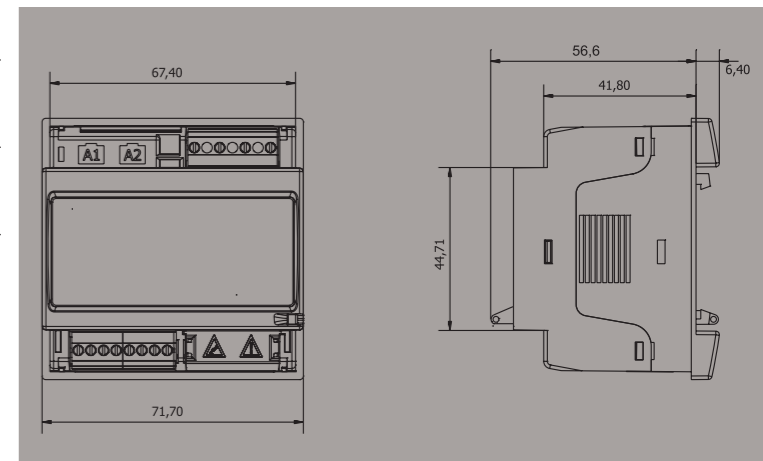
**处置责任。** 本产品必须在政府或当地公共机构所指定的相关回收中心进行处置。正确处置和回收可以防止对环境和个人安全造成潜在危害。

ENGLISH

- [5] voltage and current input connection diagram.
- [6] RS485 serial port connection diagram.
- [7] voltage input cascade connection diagram.

<b>Electrical features</b>	
Power supply	Self-powered
Consumption	2 W, ≤ 4 VA
Current inputs	via TCD_M
Rated voltage	160 – 240 V L-N, 277 – 415 V L-L
Voltage tolerance	-10%, +10%
Frequency	45 to 65 Hz
Accuracy class	Please refer to the “Technical data sheet”, which can be downloaded from the Carlo Gavazzi website
<b>RS485 Port</b>	
Protocol	Modbus RTU
Connection type	Detachable terminals, 2 wires, maximum distance 1000 m
<b>Environment characteristics</b>	
Operating temperature	-25 to +55 °C/-13 to +131 °F
Storage temperature	-30 to +70 °C/-22 to +158 °F
<b>General features</b>	
Terminals	detachable
Protection Degree	Front: IP40, Terminals: IP20

**Responsibility for disposal.** The product must be disposed of at the relative recycling centers specified by the government or local public authorities. Correct disposal and recycling will contribute to the prevention of potentially harmful consequences to the environment and persons.



**Instruction manual TCD\_MM** EN: [www.productselection.net/MANUALS/UK/tcdmm\\_im.pdf](http://www.productselection.net/MANUALS/UK/tcdmm_im.pdf)

**Instruction manual TCD\_M** EN: [www.productselection.net/MANUALS/UK/tcdxm\\_im.pdf](http://www.productselection.net/MANUALS/UK/tcdxm_im.pdf)

2014/30/EU 2011/65/EU EN61010-1 EN62052-11 EN62053-21

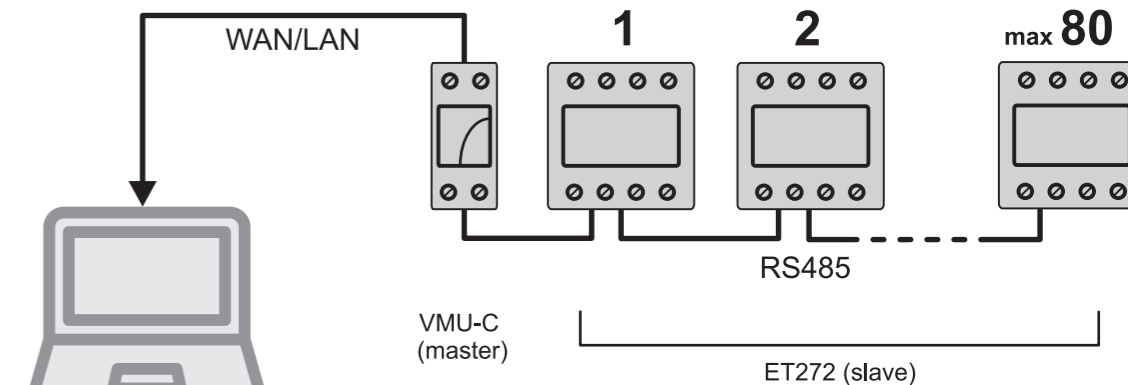
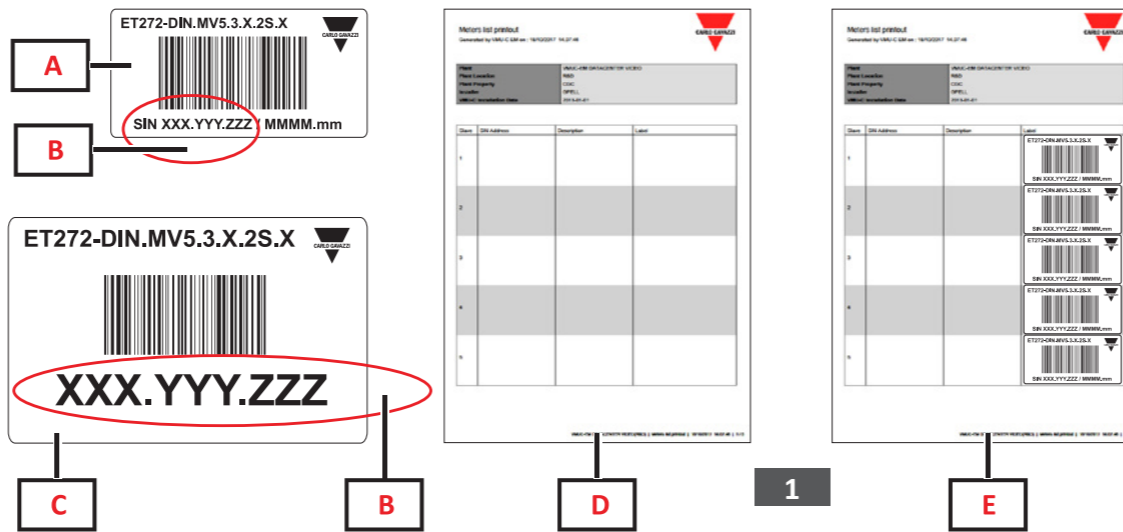


**CARLO GAVAZZI**  
 CARLO GAVAZZI Controls SpA  
 via Safforze, 8 32100 Belluno (BL) Italy  
 www.gavazziautomation.com  
 info@gavazzi-automation.com  
 info: +39 0437 355811 / fax: +39 0437 355880

妥善填寫試運轉清單有助於簡化 ET272 後續的自訂定址及設定程序。

正确填写调试清单可以简化 ET272 的后续自动寻址和配置。

When duly filled-in, the commissioning list will streamline the subsequent automatic addressing and configuration of the ET272s.


**繁體中文**

**警告：**將 [A] 標籤貼在試運轉清單上之前，請確認 SIN 代碼 [B] 與安裝在分線箱上的 ET272 上註明的代碼一致。

本手冊是 ET272 產品不可或缺的一部分。請務必將手冊妥善存放在所有操作人員都能方便拿取的顯眼位置。

**前言**

[D/E] 試運轉清單會將每個 ET272 (標識為 SIN 代碼 [B]) 連結至其各自的實體安裝位置 (標識為從 1 到 80 的累進數字)。

建議您注意正確填寫試運轉清單；應透過 VMU-C 的 WEB 介面提供的專用功能簡化 ET272 的後續自動定址及設定程序 (請參閱 VMU-C 線上說明手冊)。

**建議的試運轉程序**

步驟	動作	
1	初步檢查：	
	前提	操作
	用 SIN 代碼 [E] 填妥清單	將 SIN 代碼是 [B] 的分線箱 (TOB) 安裝在電氣系統預先定義的位置，接著繼續進行步驟 6。備註：累進數字代表 TOB 在系統中的位置。
	您仍需填寫 [D] 清單	繼續進行步驟 2 到 7。
2	您尚未取得需填寫 [D] 的清單	自 <a href="http://www.productselection.net/MANUALS/UK/et272_sinlist.pdf">www.productselection.net/MANUALS/UK/et272_sinlist.pdf</a> 下載檔案，然後繼續進行步驟 2 到 7。
	前提	操作
	找到標籤	將標籤貼在 [D] 清單的「名稱」欄中，列編號對應於盒子在系統中的實際安裝位置。
3	您沒有找到標籤	將大標籤 [C] (尺寸 70 x 44 mm) 上的 SIN 代碼 [B] 抄寫於清單上。
	安裝分線箱。	
4	重複步驟 2 到 3，直到安裝完畢為止。	
5	確認 ET272 網路中存在 VMU-C (最多 80 個) 並透過 RS485 進行連接 (請參閱 VMU-C 裝置的說明手冊)。[圖 2]	
6	將填妥的清單及所有標籤 [E] 交給負責試運轉的人員。	
7	使用 VMU-C WEB 介面中的專用功能執行自動定址及設定試運轉 (請參閱線上說明，可透過軟體瀏覽或從網站下載： <a href="http://www.productselection.net/MANUALS/IT/vmucemimex.pdf">www.productselection.net/MANUALS/IT/vmucemimex.pdf</a> )。	

**简体中文**

**警告：**將 [A] 標籤貼在调试清單上之前，請確認 SIN 代碼 [B] 與安裝在分線盒上的 ET272 上的代碼一致。

本手冊是 ET272 產品不可或缺的一部分。必須將其妥善保存在所有操作人員都可輕鬆取得的顯眼位置。

**序言**

[D/E] 调试清單將每個 ET272 (用 SIN 代碼 [B] 標識) 與其各自的實際安裝位置 (用漸次增加的數字標識，1 到 80) 關聯。

建議您注意正確填寫调试清單；應通過 VMU-C 的 Web 界面提供的專用功能簡化 ET272 的後續自動尋址和配置 (請參閱 VMU-C 在線使用說明書)。

**建议的调试步骤**

步驟	操作	
1	初步检查：	
	前提	操作
	用 SIN 代碼 [E] 填写清单	将 SIN 代碼是 [B] 的分線盒 (TOB) 安裝在電氣系統預先定義的位置，然後繼續執行第 6 步。注：漸次增加的數字表示 TOB 在系統中的位置。
	您仍需填寫 [D] 清單	繼續執行第 2 步到第 7 步。
2	您尚未取得需填寫 [D] 的清單	从 <a href="http://www.productselection.net/MANUALS/UK/et272_sinlist.pdf">www.productselection.net/MANUALS/UK/et272_sinlist.pdf</a> 下載文件，然後繼續執行第 2 步到第 7 步。
	前提	操作
	找到標籤	將其貼在 [D] 清單的「名稱」一欄中，列編號對應於盒子在系統中的實際安裝位置。
3	您沒有找到標籤	將大標籤 [C] (尺寸 70 x 44 mm) 上的 SIN 代碼 [B] 抄寫在清單上
	安裝分線盒。	
4	重複第 2 步到第 3 步，直到安裝完成。	
5	確保 ET272 網路中存在 VMU-C (最多 80 個) 並通過 RS485 進行連接 (請參閱 VMU-C 設備的說明手冊)。[圖 2]	
6	將填好的清單和所有標籤 [E] 交給負責调试的人員	
7	使用 VMU-C Web 界面提供的專用功能進行自動尋址和配置的调试 (請參閱在線說明，可以在軟件中訪問或從網站下載： <a href="http://www.productselection.net/MANUALS/IT/vmucemimex.pdf">www.productselection.net/MANUALS/IT/vmucemimex.pdf</a> )。	

**ENGLISH**

**WARNING:** before affixing the [A] label on the commissioning list, verify that the SIN code [B] matches the code found on the ET272 installed on the tap-off box.

This manual is an integral part of the ET272 product. It must be kept in good condition and in a clean location accessible to all operators.

**Preliminary remarks**

The [D/E] commissioning list links each ET272 (identified by SIN code [B]) to its physical installation location (identified by a progressive number, from 1 to max. 80).

We recommend that you take care to properly fill in the commissioning list; it shall streamline the subsequent automatic addressing and configuration of the ET272 through the dedicated function available in the WEB interface of the VMU-C (see the online instruction manual of the VMU-C).

**Recommended commissioning procedure**

Step	Action	
1	Preliminary check:	
	If...	Then...
	you have the list filled in with the SIN codes [E]	install the tap-off boxes (TOB) with SIN code [B] in the location pre-defined by the electrical system, then proceed with step 6. <i>Note: the progressive number identifies the location of the TOB in the system.</i>
2	you still have to fill in the [D] list	proceed with steps 2 to 7.
	you do not have the list to be filled in [D]	download the file from <a href="http://www.productselection.net/MANUALS/UK/et272_sinlist.pdf">www.productselection.net/MANUALS/UK/et272_sinlist.pdf</a> , then proceed with steps 2 to 7.
	Take the small label [A] (dimensions 50 x 25 mm) from inside the transparent bag affixed on the TOB:	
3	If...	Then...
	you find the label	affix it in the "Name" column of the [D] list, in the row whose number corresponds to the box physical installation location in the system.
	you do not find the label	manually record the SIN code [B] on the list copying it from the large label [C] (dimensions 70 x 44 mm).
4	Install the tap-off box.	
5	Repeat steps 2 to 3 until the installation is completed.	
6	Make sure the VMU-C exists in the network of ET272 (max 80) and is connected by RS485 (see the instruction manual of the VMU-C unit). [fig 2]	
7	Give the list complete with all the labels [E] to the personnel in charge of the commissioning.	
8	Use the dedicated function available in the web interface of the VMU-C to perform the commissioning with automatic addressing and configuration (please refer to the online instructions which can be accessed from the software or downloaded from the site <a href="http://www.productselection.net/MANUALS/IT/vmucemimex.pdf">www.productselection.net/MANUALS/IT/vmucemimex.pdf</a> ).	

- Commissioning list file [www.productselection.net/MANUALS/UK/et272\\_sinlist.pdf](http://www.productselection.net/MANUALS/UK/et272_sinlist.pdf)
- Instruction sheet ET272 [www.productselection.net/MANUALS/UK/et272\\_im.pdf](http://www.productselection.net/MANUALS/UK/et272_im.pdf)
- Instruction manual VMU-C EM EN: [www.productselection.net/MANUALS/UK/vmucemimex.pdf](http://www.productselection.net/MANUALS/UK/vmucemimex.pdf)  
CN: [www.productselection.net/MANUALS/CN/vmucemimex.pdf](http://www.productselection.net/MANUALS/CN/vmucemimex.pdf)

