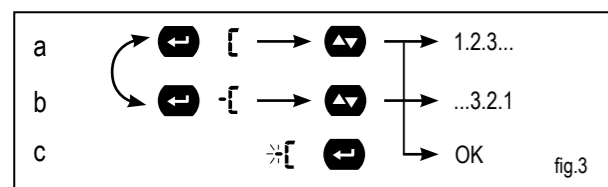
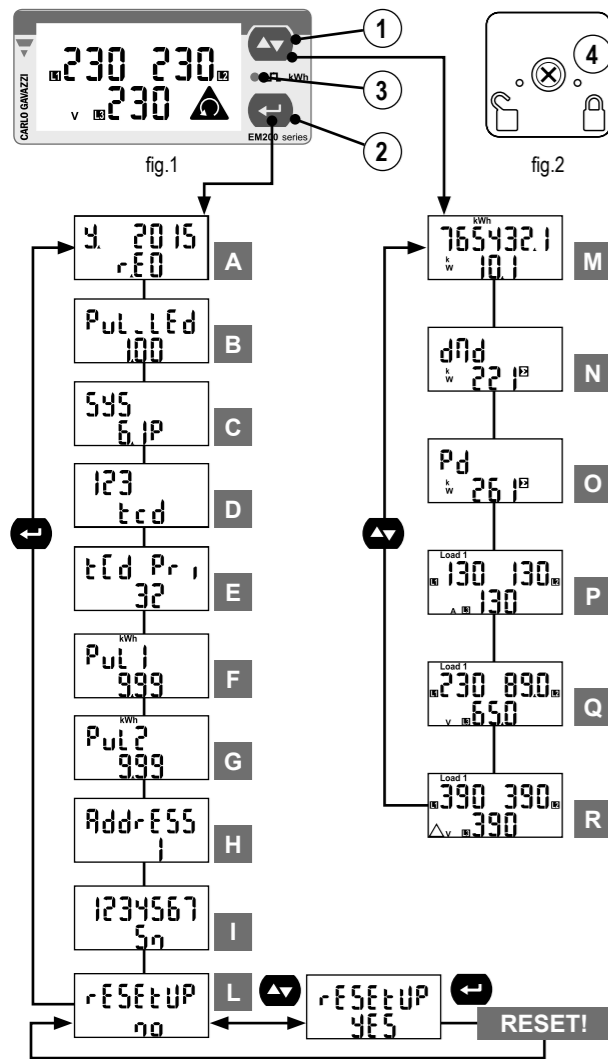


**EM280 "Energy Analyzer"**



**ENGLISH**

① press the key, to scroll the menus or increase/decrease the values to be set up. ② you can enter the submenus and change the value change mode from positive to negative or vice versa according to the logic indicated in fig. 3. ③ the LED flashes proportionally to the active energy consumption. ④ turn the trimmer clockwise up to its run end to block programming mode. **A**= Year of production plus firmware release; **B**= kWh per pulse (relevant to the front led); **C**= type of system (6.1P); **D**= TCD current phase order;

**E**= primary value of TCD06B; **F** and **G**= Digital pulse output 1 and 2 (kWh per pulse); **H**= serial communication address; **I**= M-Bus secondary address for VMUB; **L**= reset the max demand values; **M**= kWh 765432.1 kW 10.1; **N**= system kW dmd 221; **O**= maximum demand 261 kW; **P**= AL1 130A, AL2 130A, AL3 130A; **Q**= VL1 230V, VL2 89,0V, VL3 65.0V; **R**= VL12 390V, VL23 390V, VL31 390V.

■ **BASIC PROGRAMMING AND RESET:** to enter the complete programming mode, press the key 2 for at least 3 sec. (fig. 1). Entering the programming mode, all the measurements and control functions are inhibited. During this phase the flashing of the LED has not to be considered.

① **PASS?**: entering the right password (default value is 0) allows accessing the main menu ② **CnG PASS:** it allows changing the password. ③ **SYS 1P/SYS 3P:** 3P/1.3P: 3-phase (3- or 4-wire) supply. Management of one 3-phase load; 3P/2.3P: 3-phase (3- or 4-wire) supply. Management of two 3-phase loads; 3P/3.1P: 3-phase (4-wire) supply. Management of three 1-phase loads; 3P/6.1P: 3-phase (4-wire) supply. Management of six 1-phase loads. 1P/3.1P: 1-phase (2-wire) supply. Management of three 1-phase loads. 1P/6.1P: 1-phase (2-wire) supply. Management of six 1-phase loads. ④ **SUM:** sum function of TCD. ⑤ **EC:** easy connection function. ⑥ **tCd ord:** TCD current phase order ⑦ **P.int ti:** integration time for "dmd" power calculation. ⑧ **PuL 1:** it selects the pulse weight (number of kWh per pulse, from 0.01 to 9.99) Load 1. ⑨ **PuL 2:** it selects the pulse weight (number of kWh per pulse, from 0.01 to 9.99) Load 2. ⑩ **t.on:** T ON time (Pulse duration 40msec or 100msec). ⑪ **AddrESS:** serial address: from 1 to 247. ⑫ **bAud:** Modbus baud rate. ⑬ **PARitY:** Modbus parity. ⑭ **EnEPA.rE:** reset of the Load 1 and Load 2 energy values. ⑮ **EnEto.rE:** reset of the total energy values. ⑯ **End:** it allows exiting the programming mode.

**ITALIANO**

① premere il tasto per scorrere i menu o incrementare o decrementare i valori da impostare. ② è possibile entrare nei sub menu e modificare i valori cambiando da positivo a negativo come esemplificato in fig. 3. ③ il LED lampeggia proporzionalmente all'energia attiva importata consumata. ④ per bloccare l'accesso alla programmazione, ruotare il trimmer in senso orario fino a fine corsa. **A**= anno di produzione e versione del firmware; **B**= kWh per impulso (relativo al LED frontale); **C**= tipo di sistema (6.1P); **D**= Ordine fasi correnti del TCD; **E**= valore del primario del TCD06B; **F** e **G**= Uscita digitale 1 e 2 (kWh per impulso). **H**= indirizzo di comunicazione seriale; **I**= indirizzo secondario M-Bus per VMUB; **L**= reset dei valori demand massimi; **M**= kWh 765432.1 kW 10.1; **N**= 221 kW dmd di sistema; **O**= valore demand massimo 261 kW; **P**= AL1 130A, AL2 130A, AL3 130A; **Q**= VL1 230V, VL2 89,0V, VL3 65.0V; **R**= VL12 390V, VL23 390V, VL31 390V.

■ **PROGRAMMAZIONE BASE E RESET:** per accedere alla programmazione completa premere il tasto 2 e mantenerlo premuto per almeno 3 secondi (fig. 1). Entrati nel modo di programmazione tutte le misure e funzioni di controllo sono inibiti. In questa fase il lampeggio del DEL non deve essere considerato.

① **PASS?**: inserendo la password corretta (di default è 0) si accede al menù principale. ② **CnG PASS:** permette di modificare la password. ③ **SYS 1P/SYS 3P:** 3P/1.3P: alimentazione trifase (3 o 4 fili). Gestione di un carico trifase; 3P/2.3P: alimentazione trifase (3 o 4 fili). Gestione di due carichi trifase; 3P/3.1P: alimentazione trifase (4 fili). Gestione di tre carichi monofase; 3P/6.1P: alimentazione trifase (4 fili). Gestione di sei carichi monofase; 1P/3.1P: alimentazione monofase (2 fili). Gestione di tre carichi monofase; 1P/6.1P: alimentazione monofase (2 fili). Gestione di sei carichi monofase. ④ **SUM:** funzione somma dei TCD. ⑤ **EC:** funzione easy connection. ⑥ **tCd ord:** Ordine fasi correnti del TCD ⑦ **P.int ti:** tempo di integrazione per il calcolo della potenza "dmd" ⑧ **PuL 1:** selezione

il peso dell'impulso del carico 1 (numero di kWh per impulsi, da 0.01 a 9.99). ⑨ **PuL 2:** seleziona il peso dell'impulso del carico 1 (numero di kWh per impulsi, da 0.01 a 9.99). ⑩ **t.on:** T ON time (durata dell'impulso 40msec o 100msec). ⑪ **AddrESS:** indirizzo porta seriale: da 1 a 247. ⑫ **bAud:** baud rate Modbus. ⑬ **PARitY:** parità Modbus. ⑭ **EnEPA.rE:** reset dei valori di energia del carico 1 e 2. ⑮ **EnEto.rE:** reset dei valori di energia totali. ⑯ **End:** permette di uscire dal menu di programmazione.

**DEUTSCH**

① Die Taste drücken, um das Menü durchzublättern oder die einzugebenden Werte zu erhöhen bzw. zu verringern. ② Es besteht die Möglichkeit, die Submenüs aufzurufen und die Werte von positiv auf negativ zu ändern, wie als Beispiel in Abb. 3 dargestellt. ③ Die LED blinkt proportional zur verbrauchten aktiven Energie. ④ Zum Sperren des Zugriffs auf die Programmierung, den Trimmer bis zum Anschlag im Uhrzeigersinn drehen. **A**= Herstellungsjahr plus Firmware-Release; **B**= kWh pro Impuls (relevant für die Front-LED); **C**= System-Typ (6.1P); **D**= Reihenfolge der Phasen der TCD; **E**= Primärwert von TCD06B; **F** und **G**= digitaler Pulsausgang 1 und 2 (kWh pro Impuls); **H**= Serielle Kommunikationsadresse; **I**= M-Bus Sekundäradresse für VMUB; **L**= Reset der maximalen Demand-Werte; **M**= kWh 765432.1 kW 10.1; **N**= 221 kW dmd des Systems; **O**= Maximaler Demand-Wert 261 kW; **P**= AL1 130A, AL2 130A, AL3 130A; **Q**= VL1 230V, VL2 89,0V, VL3 65.0V; **R**= VL12 390V, VL23 390V, VL31 390V.

■ **BASIS-PROGRAMMIERUNG UND RESET:** Zum Aufruf der kompletten Programmierung die Taste 2 betätigen und mindestens 3 Sekunden gedrückt halten (Abb.1). Nach Aufruf der Programmierung sind alle Messungen und Kontrollfunktionen gesperrt. In dieser Phase muss das Blinken von DEL nicht berücksichtigt werden.

① **PASS?**: Bei Eingabe des korrekten Passwort (Default-Wert ist 0) wird das Hauptmenü aufgerufen. ② **CnG PASS:** Gestattet die Änderung des Passworts. ③ **SYS 1P/SYS 3P:** 3P/1.3P: Drehstromversorgung (3 oder 4 Litzen). Steuerung einer Drehstromlast; 3P/2.3P: Drehstromversorgung (3 oder 4 Litzen). Steuerung von zwei Drehstromlasten; 3P/3.1P: Drehstromversorgung (4 Litzen). Steuerung von drei Drehstromlasten; 3P/6.1P: Drehstromversorgung (4 Litzen). Steuerung von sechs Einphasenlasten; 1P/3.1P: Einphasenstromversorgung (2 Litzen). Steuerung von drei Einphasenlasten; 1P/6.1P: Einphasenstromversorgung (2 Litzen). Steuerung von sechs Einphasenlasten. ④ **SUM:** Summen-Funktion der TCD. ⑤ **EC:** Funktion Easy Connection. ⑥ **tCd ord:** Reihenfolge der Phasen der TCD. ⑦ **P.int ti:** Integration der Zeit zur Berechnung der Leistung "dmd". ⑧ **PuL 1:** Selektiert das Gewichts des Impulses der Last 1 (Anzahl kWh für Impulse, von 0.01 bis 9.99). ⑨ **PuL 2:** Selektiert das Gewichts des Impulses der Last 1 (Anzahl kWh für Impulse, von 0.01 bis 9.99). ⑩ **t.on:** Zeit T ON (Impulsdauer 40 msec oder 100 msec). ⑪ **AddrESS:** Adresse des seriellen Ports: zwischen 1 und 247. ⑫ **bAud:** Modbus-Baudrate. ⑬ **PARitY:** Parität Modbus. ⑭ **EnEPA.rE:** Reset Energie der Last 1- und Last 2-Energiewerte. ⑮ **EnEto.rE:** Reset Gesamt-Energiewerte. ⑯ **End:** Gestattet das Verlassen des Programmier-Menüs.

**FRANÇAIS**

① presser la touche pour défiler les menus ou augmenter ou diminuer les valeurs à régler. ② il est possible d'entrer dans les sous-menus et modifier les valeurs en changeant de positif à négatif comme illustré à la fig. 3. ③ la LED clignote proportionnellement à l'énergie active consommée. ④ pour bloquer l'accès à la programmation, tourner le trimmer dans le sens des aiguilles d'une montre jusqu'en butée. **A**= année de production plus version firmware; **B**= kWh par impulsion (led frontale); **C**= type de système (6.1P); **D**= Ordre des phases transformateur de courant TCD **E**= valeur primaire de TCD06B; **F** et **G**= Sortie d'impulsion logique 1 et 2 (kWh par impulsion); **H**=

adresse de communication série; **I**= adresse secondaire M-Bus pour VMUB; **L**= réinitialisation des valeurs «demand» maximales; **M**= kWh 765432.1 kW 10.1; **N**= 221 kW dmd de système; **O**= valeur «demand» maximale 261 kW; **P**= AL1 130A, AL2 130A, AL3 130A; **Q**= VL1 230V, VL2 89,0V, VL3 65.0V; **R**= VL12 390V, VL23 390V, VL31 390V.

■ **PROGRAMMATION DE BASE ET REINITIALISATION:** pour accéder à la programmation complète presser la touche 2 et la maintenir enfoncée pendant au moins 3 secondes (fig. 1). Une fois dans le mode de programmation toutes les mesures et fonctions de contrôle sont bloquées. Durant cette phase le clignotement de la LED ne doit pas être pris en considération.

① **PASS?**: en saisissant le mot de passe correct (par défaut 0) on accède au menu principal. ② **CnG PASS:** permet de modifier le mot de passe. ③ **SYS 1P/SYS 3P:** 3P/1.3P: alimentation triphasée (3 ou 4 fils). Gestion d'une charge triphasée; 3P/2.3P: alimentation triphasée (3 ou 4 fils). Gestion de deux charges triphasées; 3P/3.1P: alimentation triphasée (4 fils). Gestion de trois charges monophasées; 3P/6.1P: alimentation triphasée (4 fils). Gestion de six charges monophasées. 1P/3.1P: alimentation monophasée (2 fils). Gestion de trois charges monophasées. 1P/6.1P: alimentation monophasée (2 fils). Gestion de six charges monophasées. ④ **SUM:** fonction somme des phases transformateur de courant TCD ⑦ **P.int ti:** intégration du temps pour le calcul de la puissance "dmd". ⑧ **PuL 1:** sélectionne le poids de l'impulsion de la charge 1 (nombre de kWh par impulsion, de 0.01 à 9.99). ⑨ **PuL 2:** sélectionne le poids de l'impulsion de la charge 1 (nombre de kWh par impulsion, de 0.01 à 9.99). ⑩ **t.on:** T ON time (Durée d'impulsion 40msec ou 100msec). ⑪ **AddrESS:** adresse port série: de 1 à 247. ⑫ **bAud:** débit en bauds Modbus. ⑬ **PARitY:** parité Modbus. ⑭ **EnEPA.rE:** réinitialisation de valeurs d'énergie de la charge 1 et 2. ⑮ **EnEto.rE:** réinitialisation des valeurs d'énergie totales. ⑯ **End:** permet de quitter le menu de programmation.

**ESPAÑOL**

① pulsar la tecla para avanzar por los menús y para aumentar o reducir los valores a configurar. ② es posible entrar en los submenús y modificar los valores cambiando de positivo a negativo o viceversa, como se indica en la fig. 3. ③ el LED parpadea proporcionalmente a la energía activa consumida. ④ para bloquear el acceso a la programación, girar el potenciómetro en sentido horario hasta el tope. **A**= año de producción más la versión de firmware; **B**= kWh por pulso (correspondiente al LED delantero); **C**= tipo de sistema (6.1P); **D**= Orden de las fases del transformador de intensidad; **E**= valor primario de TCD06B; **F** y **G**= Salida 1 y 2 de pulso digital (kWh por pulso); **H**= dirección de comunicación en serie; **I**= dirección secundaria M-Bus para VMUB; **L**= puesta a cero de los valores máximos de demanda; **M**= kWh 765432.1 kW 10.1; **N**= 221 kW dmd de sistema; **O**= valor máximo de demanda 261 kW; **P**= AL1 130A, AL2 130A, AL3 130A; **Q**= VL1 230V, VL2 89,0V, VL3 65.0V; **R**= VL12 390V, VL23 390V, VL31 390V.

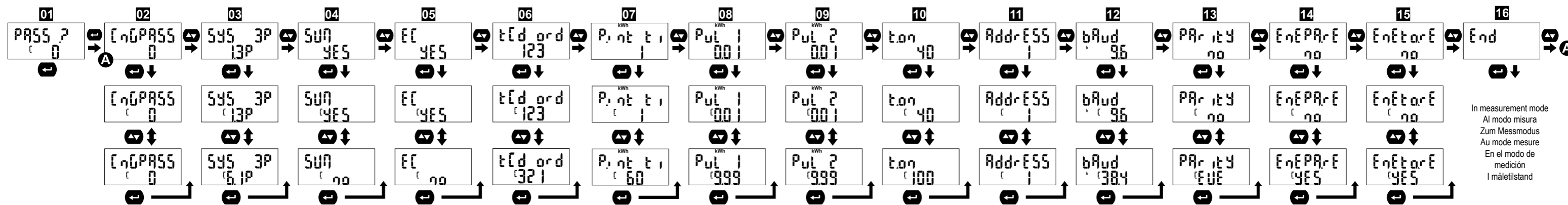
■ **PROGRAMACIÓN BÁSICA Y PUESTA A CERO:** para acceder a la programación completa, pulsar la tecla 2 y mantenerla pulsada durante al menos 3 segundos (fig. 1). Una vez dentro del modo de programación, se inhiben todas las medidas y funciones de control. En esta fase no debe tenerse en cuenta el parpadeo del LED. ① **PASS?**: introduciendo la contraseña correcta (por defecto es 0) se accede al menú principal. ② **CnG PASS:** permite modificar la contraseña. ③ **SYS 1P/SYS 3P:** 3P/1.3P: suministro de 3 fases (3 o 4 hilos). Administración de una carga trifásica; 3P/2.3P: suministro de 3 fases (3 o 4 hilos) Administración de dos cargas trifásicas; 3P/3.1P: suministro de 3 fases (4 hilos) Administración de tres cargas monofásicas; 3P/6.1P: suministro de 3 fases (4 hilos) Gestión de seis cargas monofásicas. 1P/3.1P: suministro de 1 fase (2 hilos) Gestión de tres cargas monofásicas. 1P/6.1P: suministro de 1

fase (2 hilos) Gestión de seis cargas monofásicas. ④ **SUM:** función suma de los TCD. ⑤ **EC:** función conexión fácil. ⑥ **tCd ord:** Orden de las fases del transformador de intensidad ⑦ **P.int ti:** integración del tiempo para calcular la potencia "dmd". ⑧ **PuL 1:** selecciona el valor del pulso (número de kWh por pulsos, de 0.01 a 9.99). ⑨ **PuL 2:** selecciona el valor del pulso (número de kWh por pulsos, de 0.01 a 9.99). ⑩ **t.on:** tiempo ON (Duración del pulso 40msec o 100msec). ⑪ **AddrESS:** dirección puerto serie: de 1 a 247. ⑫ **bAud:** velocidad en baudios, Modbus. ⑬ **PARitY:** paridad Modbus. ⑭ **EnEPA.rE:** puesta a cero de los valores de energía de carga 1 y 2. ⑮ **EnEto.rE:** puesta a cero de los valores de energía totales. ⑯ **End:** permite salir del menú de programación.

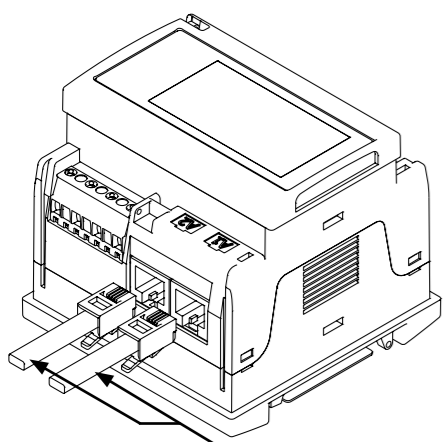
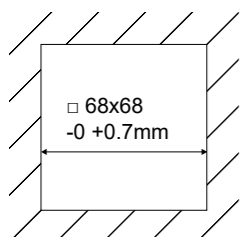
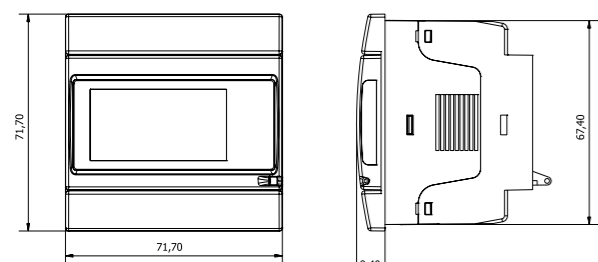
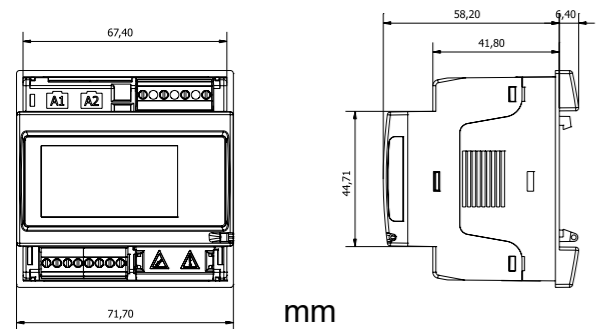
**DANSK**

① Tryk på tasten for at rulle ned igennem menuerne eller forøge og formindske de værdier, der skal indstilles. ② Man kan gå ind i undermenuerne og ændre værdierne ved at skifte fra positiv til negativ som vist i fig. 3. ③ Lysdioden lyser i forhold til den forbrugte aktive energi. ④ Drej på trimmeren i urets retning, indtil den ikke kan komme længere, for at spærre for adgang til programmering. **A**= Produktionsår og udgivelse af firmware; **B**= kWh per puls (relevant for forreste LED); **C**= systemets type (6.1P); **D**= TCD-strøm, faserækkefølge; **E**= primær værdi af TCD06B; **F** og **G**= Digital pulsudgang 1 og 2 (kWh per puls); **H**= seriekommunikationsadresse; **I**= M-Bus sekundær adresse VMUB; **L**= reset af værdier med maksimale krav; **M**= kWh 765432.1 kW 10.1; **N**= 221 kW dmd af systemet; **O**= værdi med maksimalt krav 261 kW; **P**= AL1 130A, AL2 130A, AL3 130A; **Q**= VL1 230V, VL2 89,0V, VL3 65.0V; **S**= VL12 390V, VL23 390V, VL31 390V.

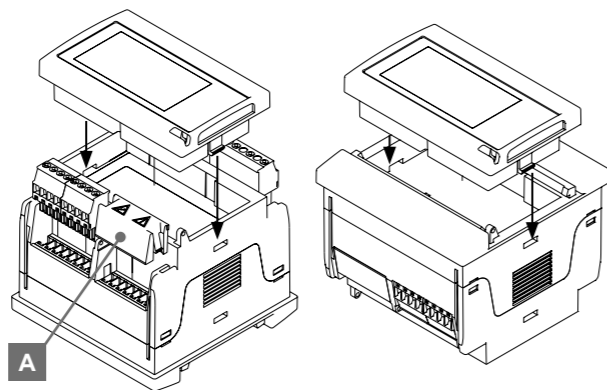
■ **GRUNDLÆGGENDE PROGRAMMERING OG RESET:** For at få adgang til den fulde programmering skal man trykke på tast 2 og holde den inde i mindst 3 sekunder (fig. 1). Når man er i programmeringsmode, er alle målinger og kontrolfunktioner blokerede. I denne fase lyser LED'en, men det skal man ikke tage hensyn til. ① **PASS?**: Ved at indsætte den korrekte adgangskode (standard er 0) får man adgang til hovedmenuen. ② **CnG PASS:** Tillader en ændring af adgangskoden. ③ **SYS 1P/SYS 3P:** 3P/1.3P: 3 faser (3 eller 4 ledninger) forsyning. Styring af en trefaset belastning; 3P/2.3P: 3 faser (3 eller 4 ledninger) forsyning. Styring af to trefasede belastninger; 3P/3.1P: 3 faser (4 ledninger) forsyning. Styring af tre enfasede belastninger; 3P/6.1P: 3 faser (4 ledninger) forsyning. Styring af seks enfasede belastninger. 1P/3.1P: 1 fase (2 ledninger) forsyning. Styring af tre enfasede belastninger. 1P/6.1P: 1 fase (2 ledninger) forsyning. Styring af seks enfasede belastninger. ④ **SUM:** Funktionen Sum af TCD. ⑤ **EC:** Funktionen Easy connection. ⑥ **tCd ord:** TCD-strøm, faserækkefølge ⑦ **P.int ti:** Integrering af tid for beregning af effekten "dmd". ⑧ **PuL 1:** Vælger vægten af impulsen for belastning 1 (antal kWh for impulser, fra 0,01 til 9,99). ⑨ **PuL 2:** Vælger vægten af impulsen for belastning 1 (antal kWh for impulser, fra 0,01 til 9,99). ⑩ **t.on:** T ON time (Pulsvarighed 40msec eller 100msec). ⑪ **AddrESS:** Adressen på den serielle port: fra 1-247. ⑫ **bAud:** Baudhastighed på Modbus. ⑬ **PARitY:** Modbus-paritet. ⑭ **EnEPA.rE:** Reset af energiværdier for belastning 1 og 2. ⑮ **EnEto.rE:** Reset af totale energiværdier. ⑯ **End:** Tillader, at man går ud af programmeringsmenuen.



In measurement mode  
Al modo misura  
Zum Messmodus  
Au mode mesure  
En el modo de medición  
I måletilstand

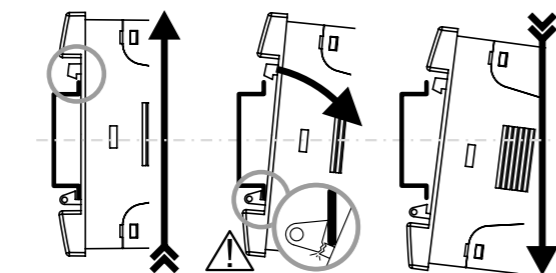


A1= TCD Load 1 - A2= TCD Load 2



DIN

72x72



ITALIANO

**Rischio di folgorazione.** Scollegare la tensione prima di rimuovere la protezione. L'installazione va eseguita solo da personale competente. Non rimuovere la protezione [A] se i terminali 9-10-11-12 non sono utilizzati. **Destinazione d'uso:** misura dei parametri elettrici, per uso interno. Da utilizzare in installazioni con categoria di sovratensione III o inferiore. Collegare solo trasformatori di corrente della serie TCD06B di Carlo Gavazzi.

**I cavi di uscita dei trasformatori di corrente (terminalizzati con connettore RJ) devono essere tenuti lontani da punti a tensione pericolosa.**

**NOTA:** in caso di una connessione 3 fili non considerare N riportato negli schemi. **[1a/1b]** 3P/1.3P, 3 fasi (3 o 4 fili) gestione di un carico trifase; **[2]** 3P/2.3P, 3 fasi (3 o 4 fili) gestione di due carichi trifase; **[3a/3b]** 3P/3.1P, 1 fase (4 fili) gestione di tre carichi monofase; **[4]** 3P/6.1P, 1 fase (4 fili). Gestione di sei carichi monofase; **[5a/5b]** 1P/3.1P, alimentazione monofase (4 fili). Gestione di tre carichi monofase; **[6]** 1P/6.1P, alimentazione monofase (4 fili). Gestione di sei carichi monofase; **[7]** Uscita statica 1; **[8]** Uscita statica 2; **[9]** Porta seriale RS485; **[10]** Doppia porta seriale (entra/esci) RS485. Nota su RS485: la terminazione della porta seriale va eseguita solo sull'ultimo strumento della rete mediante un ponticello tra i terminali B+ e T.

**[11]** Esempio di collegamento delle tensioni in cascata grazie ai connettori predisposti. **MESSAGGI DI ERRORE:** [load 1] MISSInG tod (TC del carico uno non connesso). [load 2] MISSInG tod (TC del carico due non connesso). [load 1] [load 2] MISSInG tod (TC dei carichi 1 e 2 non connessi). EEE (Condizione di sovraccarico degli ingressi di misura, tensione e corrente).

DEUTSCH

**Stromschlaggefahr.** Vor Entfernen der Abdeckung die Spannung unterbrechen. Installation nur durch einen Fachmann. Die Abdeckung [A] nicht entfernen, wenn die Anschlüsse 9-10-11-12 nicht verwendet werden. **Verwendung:** Messung von elektrischen Parametern, in Innenbereichen. Verwendung in Installationen mit Überspannungs-Kategorie III oder niedriger. Bei Anschluss von Stromwandlern, nur die Serien TCD1X oder TCD2X oder TCD3X von Carlo Gavazzi verwenden.

**Die Ausgangsleitungen der Stromwandler (welche am Ende mit einem RJStecker ausgeführt sind), müssen von gefährlichen spannungsführenden Teilen ferngehalten werden.**

**HINWEIS:** bei 3-drahtigem Anschluss, den in den Plänen mit N bezeichneten Leiter nicht berücksichtigen.

**[1a/1b]** 1.3P, 3 Phasen (3 oder 4 Litzen) für eine Drehstromlast; **[2]** 2.3P, 3 Phasen (3 oder 4 Litzen) für zwei Drehstromlasten; **[3a/3b]** 3.1P, 1 Phase (4 Litzen) für drei Einphasenlasten; **[4]** 6.1P, 1 Phase (4 Litzen) für sechs Einphasenlasten; **[5a/5b]** 1P/3.1P, Einphasenstromversorgung (2 Litzen). Steuerung von drei Einphasenlasten. **[6]** 1P/6.1P, Einphasenstromversorgung (2 Litzen). Steuerung von sechs Einphasenlasten. **[7]** Statischer Ausgang 1; **[8]** Statischer Ausgang 2; **[9]** Serieller Port RS485; **[10]** Doppelter serieller Port (ein/aus) RS485.

Hinweis zu RS485: der Anschluss des seriellen Ports ist nach dem letzten Instrument des Netzes anhand einer Brücke zwischen B+ und T vorzunehmen. **[11]** Beispiel für Kaskaden-Anschluss der Spannungen anhand entsprechend vorgestülpter Stecker.

**FEHLERMELDUNGEN:** [load 1] MISSInG tod (TC der Last 1 nicht angeschlossen). [load 2] MISSInG tod (TC der Last 2 nicht angeschlossen). [load 1] [load 2] MISSInG tod (TC der Lasten 1 und 2 nicht angeschlossen). [load 2] WrOnG tod (TC der Last 2 freigegeben, System 2.3P oder 6.1P, jedoch mit abweichendem Primärstrom im Vergleich zum ersten TC). EEE (Messeingänge, Spannung und Strom außer Skala).

FRANÇAIS

**Risque de choc électrique.** Débrancher la tension avant d'enlever le cache. L'installation doit être effectuée uniquement par des personnes qualifiées. Ne pas enlever le cache [A] si les bornes 9-10-11-12 ne sont pas utilisées. **Usage prévu:** mesure des paramètres électriques, usage en intérieur. À utiliser sur des installations avec une surtension de cat. III ou inférieure. Lors de la connexion de transformateurs de courant, utiliser uniquement les séries TCD1X ou TCD2X ou TCD3X de Carlo Gavazzi.

**Le câble de sortie des transformateurs de courant (avec connecteur RJ), nécessite d'être positionné à l'écart des pièces sous tension.**

**REMARQUE:** en cas de connexion à 3 fils ne pas considérer N reporté sur les schémas.

**[1a/1b]** 1.3P, 3 phases (3 ou 4 fils) gestion d'une charge triphasée; **[2]** 2.3P, 3 phases (3 ou 4 fils) gestion de deux charges triphasées; **[3a/3b]** 3.1P, 1 phase (4 fils) gestion de trois charges monophasées; **[4]** 6.1P, 1 phase (4 fils) gestion de six charges monophasées; **[5a/5b]** 1P/3.1P, alimentation monophasée (2 fils). Gestion de trois charges monophasées. **[6]** 1P/6.1P, alimentation monophasée (2 fils). Gestion de six charges monophasées. **[7]** Sortie statique 1; **[8]** Sortie statique 2; **[9]** Port série RS485; **[10]** Double port série (entrée/sortie) RS485.

Remarque sur RS485: la terminaison du port série doit être effectuée seulement sur le dernier instrument du réseau au moyen d'un cavalier entre les bornes B+ et T.

**[11]** Exemple de connexion des tensions en cascade grâce aux connecteurs prévus.

**MESSAGES D'ERREUR:** [load 1] MISSInG tod (TC de la charge une non connecté). [load 2] MISSInG tod (2ème TC de la charge une non connecté). [load 1] [load 2] MISSInG tod (TC des charges 1 et 2 non connectés). EEE (Condition de dépassement de plage des entrées de mesure, tension et courant).

ESPAÑOL

**Riesgo de electrocución.** Desconectar la tensión antes de quitar la tapa. Debe ser instalado sólo por personal cualificado. Cuando no se usan los terminales 9-10-11-12 no quitar la tapa [A].

**Uso previsto:** medición de parámetros eléctricos, uso interno. A ser utilizado en instalaciones con categoría de sobrevoltaje III o más baja. Al conectar los transformadores de corriente, sólo utilizar series TCD1X o TCD2X o TCD3X de Carlo Gavazzi.

**Los cables de salida de los transformadores de intensidad (con terminación en conector RJ) deben mantenerse alejados de partes vivas peligrosas.**

**NOTA:** en caso de una conexión de 3 hilos no considerar la N indicada en los esquemas. **[1a/1b]** 1.3P, 3 fases (3 o 4 hilos) gestión de una carga trifásica; **[2]** 2.3P, 3 fases (3 o 4 hilos) gestión de dos cargas trifásicas; **[3a/3b]** 3.1P, 1 fase (4 hilos) gestión de tres cargas monofásicas; **[4]** 6.1P, 1 fase (4 hilos) gestión de seis cargas monofásicas; **[5a/5b]** 1P/3.1P, suministro de 1 fase (2 hilos). Gestión de tres cargas monofásicas. **[6]** 1P/6.1P, suministro de 1 fase (2 hilos). Gestión de seis cargas monofásicas. **[7]** Salida estática 1; **[8]** Salida estática 2; **[9]** Puerto serie RS485; **[10]** Doble puerto serie (entrada/salida) RS485.

Nota sobre RS485: la terminación del puerto serie solo se realiza en el último instrumento de la red mediante un puente entre los terminales B+ y T.

**[11]** Ejemplo de cableado interno en cascada.

**MENSAJES DE ERROR:** [load 1] MISSInG tod (La 1ª carga CT no está conectada). [load 2] MISSInG tod (La 2ª carga CT está habilitada (sistemas 2.3P o 6.1P) pero no conectada). [load 1] [load 2] MISSInG tod (La 1ª y la 2ª carga CT no están conectadas). EEE (Condiciones fuera de rango de las entradas de medición (tensión e intensidad).

DANSK

**Fare for elektrisk stød:** Slå spændingen fra, før dækslet fjernes. Må kun installeres af uddannet personale. Dækslet [A] må ikke fjernes, hvis terminaler 9-10-11-12 ikke anvendes.

**Tilsigtet brug:** Måling af elektriske parametre, til indendørs brug. Skal anvendes i installationer med en overspænding i kat. III eller under. Ved tilslutning af strømtransformere må man kun bruge serie TCD1X, TCD2X eller TCD3X af Carlo Gavazzi.

**Udgangskablerne på strømtransformatorerne (som ender med RJstikket) skal holdes væk fra farlige strømførende dele.**

**BEMÆRK:** Ved forbindelse med 3 ledninger skal der ikke tages højde for N angivet i skemaerne.

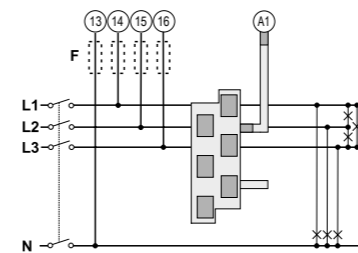
**[1a/1ab]** 1.3P, 3 faser (3 eller 4 ledninger) styring af en trefaset belastning; **[2]** 2.3P, 3 faser (3 eller 4 ledninger) styring af to trefasede belastninger; **[3a/3b]** 3.1P, 1 fase (4 ledninger) styring af tre enfasede belastninger; **[4]** 6.1P, 1 fase (4 ledninger) styring af seks enfasede belastninger; **[5a/5b]** 1P/3.1P, 1 fase (2 ledninger) forsyning. Styring af tre enfasede belastninger. **[6]** 1P/6.1P, 1 fase (2 ledninger) forsyning. Styring af seks enfasede belastninger. **[7]** Statisk udgang 1; **[8]** Statisk udgang 2; **[9]** Seriell port RS485; **[10]** Dobbelt seriell port (ind-/udgang) RS485.

Bemærkning om RS485: Afslutning af den serielle port udføres kun på det sidste instrument i nettet ved hjælp af en jumper mellem terminaler B+ og T.

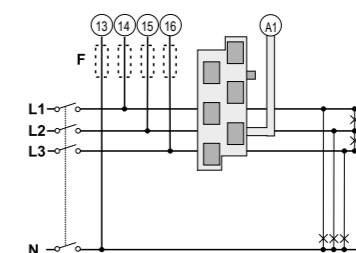
**[11]** Eksempel på tilslutning af kaskadespændinger takket være de klargjorte konnektorer.

**FEJLMEDDELELSER:** [load 1] MISSInG tod (TC for belastning 1, ikke tilsluttet). [load 2] MISSInG tod (2. TC for belastning 1, ikke tilsluttet). [load 1] [load 2] MISSInG tod (TC for belastning 1 og 2, ikke tilsluttet). EEE (Betingelse for over skala ved indgange for måling, spænding og strøm).

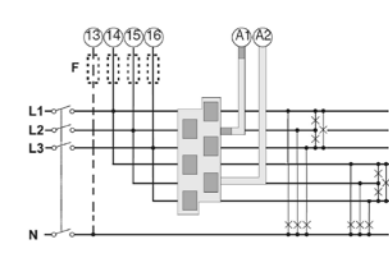
[1a]



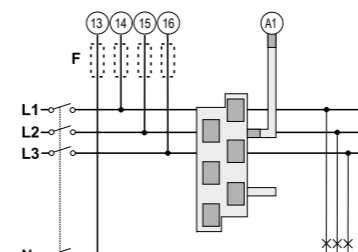
[1b]



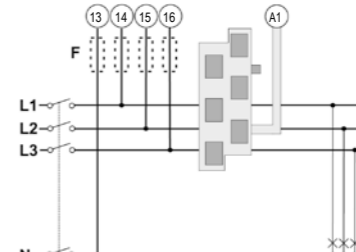
[2]



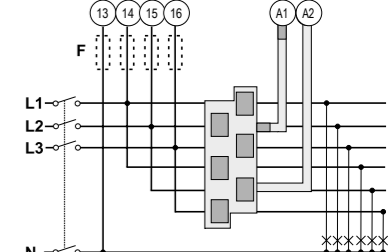
[3a]



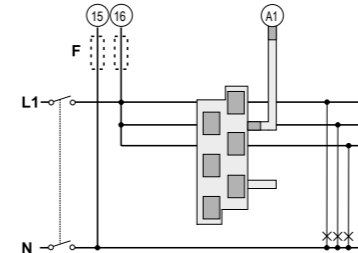
[3b]



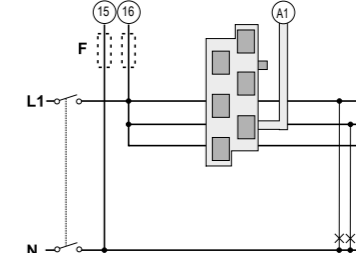
[4]



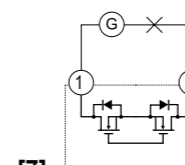
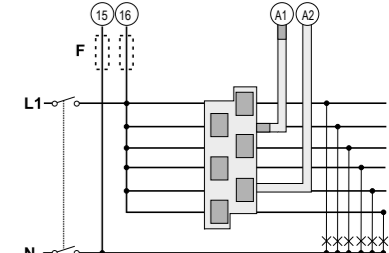
[5a]



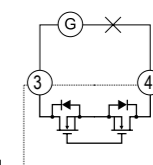
[5b]



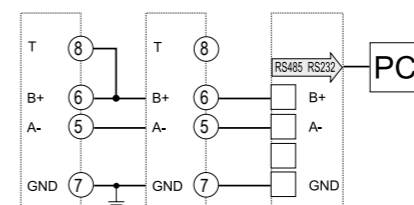
[6]



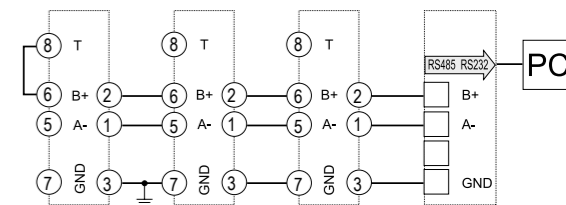
[7]



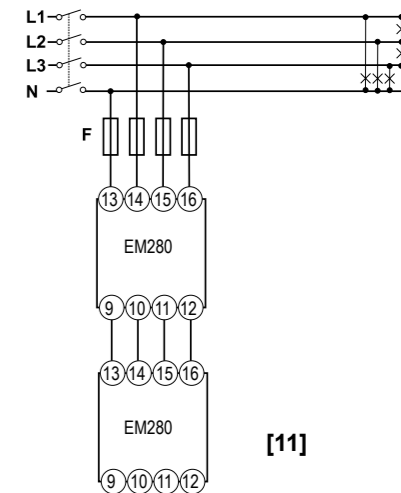
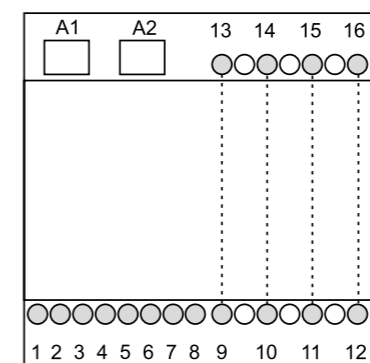
[8]



[9]



[10]



[11]

ENGLISH

**Risk of electric shock.** Disconnect voltage before removing cover. To be installed by skilled people only. Do not remove cover [A] if terminals 9-10-11-12 are not used. **Intended use:** measurement of electrical parameters, indoor use. To be used in installations with overvoltage cat. III or lower. When connecting current transformers, use only series TCD06B by Carlo Gavazzi.

**The output cables of the current transformers (which end with the RJ connector), need to be kept away from hazardous live parts.**

**NOTE:** in case of 3 wires connection, do not consider N in these diagrams. **[1a-1b]** 3P/1.3P, 3-phase (3 or 4 wires) management of one 3-phase load; **[2]** 3P/2.3P, 3-phase (3 or 4 wires) management or two 3-phase loads; **[3a/3b]** 3P/3.1P, 3-phase (4 wires) management of three 1-phase loads; **[4]** 3P/6.1P, 3-phase (4 wires) management of six 1-phase loads. **[5a/5b]** 1P/3.1P, 1-phase (2-wire) supply. Management of three 1-phase loads. **[6]** 1P/6.1P, 1-phase (2-wire) supply. Management of six 1-phase loads. **[7]** Static output 1; **[8]** Static output 2; **[9]** Serial Port RS485; **[10]** Dual (in/out) serial port RS485.


RS485 note: the termination of the serial port is carried out only on the last instrument of the network, by means of jumper between B and T terminals.

**ERROR MESSAGES:** [load 1] MISSInG tod (1st load CT not connected). [load 2] MISSInG tod (2nd load CT not connected). [load 1] [load 2] MISSInG tod (1st and 2nd loads CT not connected). EEE (Over-range condition of the measuring inputs (voltage and current)).

## EM280 "Energy Analyzer"

### ENGLISH

#### ■ SAFETY PRECAUTIONS

 Read carefully the instruction manual. If the instrument is used in a manner not specified by the producer, the protection provided by the instrument may be impaired. Maintenance: make sure that the connections are correctly carried out in order to avoid any malfunctioning or damage to the instrument. To keep the instrument clean, use a slightly damp cloth; do not use any abrasives or solvents. We recommend to disconnect the instrument before cleaning it.

#### ■ TECHNICAL SPECIFICATIONS

**Rated Input.** Current type Galvanic insulation carried out by means of external TCD06B current transformer accessories.

**Current range.** Through current sensors (up to 32 A). In: 32 A (TCD06B primary current). Imax: 1.2 In.

**Voltage range.** MV5 range Un: 160 to 240VLN (277 to 415VLL). MV6 range Un: 57.7 to 133VLN (70 to 250VLL).

**Accuracy.** The data considers the whole measuring chain: EM280 base meter and TCDM current transformer (Display, serial communication). **Phase-neutral voltage:** in the range Un: ±(0,5% RDG +1DGT). Phase-phase voltage: in the range Un: ±(1% RDG +1DGT). **Active power:** from 0.2In to Imax, within Un range, PF=1: ±(1.25% RDG +1DGT). **Energies:** kWh: better than the combination of a class 1 of EN62053-21 meter (EM280 base) and class 0.5 of EN60044-1 CTs (TCD06BX current transformer) considering the whole measurement chain. **Reactive power:** From 0.2In to Imax, within Un range, sin(φ)=1: ±(2.25% RDG +1DGT). **Reactive energy:** better than the combination of a class 2 of EN62053-23 meter (EM280 base) and class 0.5 of EN60044-1 CTs (TCD06B current transformer) considering the whole measurement chain. **Display,** instantaneous variables readout: 3-DGT. Energies Imported Total: 6+1DGT. Overload status: EEE indication. **LED:** Red LED (Energy consumption only, 1 imp./kWh). Green LED for Power-on (steady) and communication status: RX-TX (in case of RS485 option only), blinking. **Voltage Overloads:** Continuous 1.2 Un. For 500ms 2 Un (except power supply terminals).


**Voltage input impedance:** Self-power supply; power consumption: < 4VA / 2W. **Pulse output:** Number of outputs: 2, Programmable from 0.01 to 9.99 kWh per pulse. Type Output connectable to the energy meters (kWh). Output: V<sub>ON</sub> 2.5 VAC/DC/ max. 70 mA; V<sub>OFF</sub> 40 VAC/DC max. Insulation 4kVp/2,5kVAC output to measuring inputs. **RS485:** Connections 2-wire max. distance 1000m. Protocol, MODBUS/JBUS (RTU). Driver input capability 1/5 unit load. Maximum 160 transceivers on the same bus. Insulation: by means of opto-couplers, 4kVp/2,5kVAC output to measuring input. **Transformer ratio:** CT primary current: auto-detection of the primary current of the TCD06B current transformer. The maximum value of the VT is limited to grant the measurement of the mx possible power (210MW).

**Reset:** By means of the front keypad: • total energies (function SUM on): (kWh) • partial energies: single load energy (kWh) and demanded power (Wdmd) • Max demand (Md) of active and apparent power. **Operating temperature:** Operating temperature -25 to +55°C (-13°F to +131°F) (R.H. from 0 to 90% non-condensing @ 40°C) according to EN62052-11. **Storage temperature:** -30 to +70°C (-22°F to +158°F) (R.H. < 90% non-condensing @ 40°C) according to EN62052-11).

**Overvoltage category:** Cat. III (IEC 60664, EN60664). **Dielectric strength:** 4000VAC RMS for 1 minute (all terminals to front panel). **Standard compliance:** safety IEC60664, EN60664, IEC61010-1, EN61010-1 EN62052-11, EN50470-1. Pulse output DIN43864, IEC62053-31. **Approvals:** CE, UL. **Connections:** Max wire cross section 1.5 mm<sup>2</sup> (14 AWG). Min./max. screws tightening torque: 0.2/0.25 Nm. Outputs (pulse and RS485 port). Max wire cross section 1.5 mm<sup>2</sup> (14 AWG). Min./max. screws tightening torque: 0.2/0.25 Nm. **Housing:** Dimensions (WxHxD) 72 x 72 x 65 mm. Material Noryl, self-extinguishing: UL 94 V-0. Mounting DIN-rail or Panel mounting. **Protection degree:** front IP40. Screw terminals IP20.

### ITALIANO

#### ■ NORME DI SICUREZZA

 Leggere attentamente il manuale istruzioni. Qualora l'apparecchio venisse adoperato in un modo non specificato dal costruttore, la protezione prevista dall'apparecchio potrebbe essere compromessa. Manutenzione: assicurarsi che i collegamenti siano effettuati correttamente al fine di evitare qualsiasi malfunzionamento o danneggiamento dello strumento. Per mantenere pulito lo strumento usare un panno leggermente inumidito; non usare abrasivi o solventi. Si consiglia di scollegare lo strumento prima di pulirlo.


#### ■ CARATTERISTICHE TECNICHE

**Ingressi di misura Tipo corrente:** Isolamento galvanico ottenuto mediante i trasformatori di corrente TCD06B accessori. **Portata corrente:** mediante i sensori di corrente (fino a 32 A). In: 32 A (TCD06B corrente primaria). Imax: 1.2 In.

**Portata tensione:** gamma MV5 Un: 160 a 240VLN (277 a 414VLL). gamma MV6Un: 57,7 a 133VLN (70 a 250VLL). **Precisione:** i dati sotto considerano la misura dell'intera catena: contatore EM280 base e trasformatori di corrente TCD06B. Portata corrente: In: 60, 100, 200, 400A (TCDM corrente primaria); Imax 1,2 In. Portata tensione: Modello MV5: Un: da 160 a 240VLN (da 277 a 415VLL). Modello MV6: Un: da 57,7 a 133VLN (da 100 a 230VLL). Tensione fase neutro: nel campo Un: ±(0,5% RDG +1DGT). Tensione fase fase: nel campo Un: ±(1% RDG +1DGT). **Potenza attiva:** da 0,2In a Imax, del campo Un, PF=1: ±(1,25% RDG +1DGT). **Potenza reattiva:** da 0,2In a Imax, all'interno del campo Un, sin(φ)=1: ±(2,25% RDG +1DGT). **Energia reattiva:** migliore della combinazione di un contatore classe 2 (secondo EN62053-23) più un trasformatore classe 0,5 (secondo EN60044-1) considerando l'intera catena di misura EM280 + TCDxM. **Display:** Lettura variabili istantanee: 3-DGT. Energie, importate totali: 6+1DGT. Sovraccarico: indicazione EEE. **LED:** LED rosso (Solo consumo di energia), 1 imp./kWh. LED verde relativo allo stato di "strumento acceso", se a luce fissa, a luce lampeggiante in caso di comunicazione RS485 presente e operativa. **Sovraccarico corrente:** Continuo: 1,2 Un. Per 500ms: 2 Un (eccetto le connessioni di alimentazione). **Impedenza d'ingresso tensione:** Autoalimentazione, autoconsumo: < 4VA / 2W. **Uscite impulsi:** Numero di uscite: 2, programmabili da 0,01 a 9,99 kWh per impulso. Tipo: Uscita associabile al contatore di energia (kWh). Uscita statica: opto-mosfet. Carico V<sub>ON</sub> 2.5VCA/CC/ max.70mA V<sub>OFF</sub> 40VCA/CC max. Isolamento 4kVp/2,5kVAC fra uscita e ingressi di misura. **RS485:** Connessione: 2- fili max. distanza 1000m. Protocollo: MODBUS/JBUS (RTU). Dispositivi in rete 1/5 unit load. Massimo 160 dispositivi nella stessa rete. Isolamento tramite optoisolatori, 4kVp/2,5kVAC tra uscite e ingressi di misura. **Rapporto di trasformazione:** Corrente primaria CT: Auto determinazione della corrente primaria dei trasformatori di corrente TCD06B. Il valore massimo del TV è limitato per garantire la misura della massima potenza possibile (210MW). 1. **Reset:** Mediante la tastiera frontale: - energie totali (funzione SUM on): kWh - energie parziali: energia del singolo carico (kWh) e potenza dmd (Wdmd) - Max dmd (Md) della potenza attiva e apparente. **Temperatura di funzionamento:** da -25°C a +55°C (da -13°F a 131°F) (U.R. da 0 a 90% senza condensa @ 40°C) secondo EN62052-11. **Temperatura di immagazzinamento:** da -30°C a +70°C (da -22°F a 158°F) (U.R. < 90% senza condensa @ 40°C) secondo EN62052-11. **Categoria d'installazione:** Cat. III (IEC 60664, EN60664). **Conformità alle norme:** Sicurezza: IEC60664, EN60664, IEC61010-1, EN61010-1 EN62052-11, EN50470-1. Emissioni in radiofrequenza: DIN43864, IEC62053-31. **Approvazioni:** CE, UL. **Conessioni:** Tensione: sezione del cavo Max 1,5mm<sup>2</sup> (14 AWG). Min./max. coppia di serraggio viti: 0,2/0,25 Nm. Uscite (impulsi e porta RS485). Sezione del cavo Max 1,5mm<sup>2</sup> (14 AWG). Min./max. coppia di serraggio viti: 0,2/0,25 Nm. **Custodia:** Dimensioni (WxHxD): 72 x 72 x 65 mm. Materiale: Noryl, autoestinguenza: UL 94 V-0. Montaggio: guida DIN o Pannello. **Grado di protezione:** Frontale: IP40. Conessioni: IP20.

### DEUTS

#### ■ SICHERHEITSBESTIMMUNGEN

 Die Betriebsanleitung aufmerksam lesen. Sollte das Gerät nicht gemäss der Herstellerangaben verwendet werden, könnte der vom Gerät vorgesehene Schutz beeinträchtigt werden.


Wartung: Beachten Sie den korrekten Anschluss aller Anschluss terminals um eine Beschädigung des Instrumentes zu vermeiden. Das Gerät mit einem feuchten Tuch reinigen; keine Scheuer- oder Lösemittel verwenden. Das Gerät vor der Reinigung ausschalten.

#### ■ TECHNISCHE DATEN

**Messeingang Stromtyp:** Galvanische Isolierung durch externes TCDM-Stromwandler-Zubehör. TCD06B accessori. **Stromspanne.** Durch Stromsensoren (bis 32 A). In: 32 A (TCD06B Primärstrom). Imax: 1.2 In. **Spannungsbereich.** MV5 rånj Angebot Un: 160 bis 240VLN (277 bis 415VLL). MV6 range Un: 57,7 bis 133VLN (70 bis 250VLL). **Genauigkeit** die unten aufgeführten Daten berücksichtigen die gesamte Messkette: EM280-Basiszähler und TCD06B-Stromwandler. **Stromspanne** Eingang: 60, 100, 200, 400A (TCD06B Primärstrom); Imax: 1.2 In. Spannungsbereich: MV5 Bereich Un: 160 bis 240VLN (277 bis 415VLL). MV6 Bereich Un: 57,7 bis 133VLN (100 bis 230VLL). Phase-Nullleiter: im Bereich Un: ±(0,5% RDG +1DGT). Phase-Phasenspannung: im Bereich Un: ±(1% RDG +1DGT). **Wirkstrom:** Von 0,2In bis Imax, innerhalb Un-Bereich, PF=1: ±(1,25% RDG +1DGT). **Energien:** kWh: besser als die Kombination Klasse 1 EN62053-21-Messgerät (EM280-Basis) und Klasse 0.5 EN60044-1 CTs (TCD06B-Stromwandler) unter Berücksichtigung der gesamten Messkette. **Blindleistung:** Von 0,2In bis Imax, innerhalb Un-Bereich, sin(φ)=1: ±(2,25% RDG +1DGT). **Blindenergie:** besser als die Kombination Klasse 2 EN62053-23-Messgerät (EM280-Basis) und Klasse 0.5 EN60044-1 CTs (TCD06B-Stromwandler) unter Berücksichtigung der gesamten Messkette. **Anzeige** Momentanmessgrößen 3-DGT. Energien: Importiert gesamt: 6+1DGT. Überlaststungsanzeige: EEE-Angabe. **LEDs:** Rote LED (nur Energieverbrauch), 1 imp./kWh. Grüne LED für Einschaltung (stetig) und Kommunikationsstatus: RX-TX (nur im Falle der RS485-Option), blinkend. **Überlastspannung** kontinuierlich: 1,2 Un. Für 500ms: 2 Un (außer versorgungsklemmen). **Spannungs-Eingangsimpedanz:** Eigenstromversorgung; Energieverbrauch:< 4VA / 2W. **Pulsausgang** Anzahl der Ausgänge: 2, programmierbar von 0,01 bis 9,99 kWh pro Puls. Typ: Ausgang verbindbar mit Stromzählern (kWh). Ausgang: V<sub>ON</sub> 2,5 VAC/DC/ max. 70 mA; V<sub>OFF</sub> 40 VAC/DC max. Isolierung: 4kVp/2,5kVAC Ausgang zur Messung von Eingängen. **RS485:** Anschlüsse: 2-adrig. max. Abstand 1000m. Protokoll: MODBUS/JBUS (RTU). Besondere Funktionen: 1/5 Einheitsladung. Maximal 160 Sender-Empfänger am selben Bus. Isolierung: Durch Optokoppler, 4kVp/2,5kVAC Ausgang zu Messeingang. **Wandler-Verhältnis:** CT-Primärstrom: Automatische Erkennung des Primärstroms des TCDM-Stromwandlers. Der Maximalwert des VT ist darauf beschränkt, die Messung der maximal möglichen Leistung (210MW) zu gewähren. **Zurücksetzen:** Mittels vorderem Tastenfeld: - Gesamtenergien (Funktion SUM ein): kWh - Teilenergien: Einzellast-Energie (kWh) und geforderte Leistung (Wdmd) - Max Anforderung (Md) von Wirk- und Scheinleistung. **Betriebstemperatur:** Betriebstemperatur -25 bis +55°C (-13°F bis +131°F) (R.F. von 0 bis 90% nicht kondensierend @ 40°C) gemäß EN62052-11. **Lagertemperatur:** -30 bis +70°C (-22°F bis +158°F) (RH < 90% ohne Kondensation bei 40°C) gemäß EN62052-11). **Überspannungs-Kategorie:** Kl. III (IEC 60664, EN60664). **Standardkonformität** Sicherheit IEC60664, EN60664, IEC61010-1, EN61010-1 EN62052-11, EN50470-1 Pulsausgang DIN43864, IEC62053-31. **Zulassungen:** CE, UL. **Anschlüsse:** Spannung.Max. Drahtquerschnitt 1,5 mm<sup>2</sup> (14 AWG). Min./Max. Schraubenanzugsmoment: 0,2/0,25 Nm. Ausgänge (Puls- und RS485-Port). Max. Drahtquerschnitt 1,5 mm<sup>2</sup> (14 AWG). Min./Max. Schraubenanzugsmoment: 0,2/0,25 Nm. **Gehäuse** Abmessungen (BxHxT): 72 x 72 x 65 mm. Gehäusematerial: Noryl, selbstlöschend: UL94 V-0. Montage: DIN-Schienen- und Panelmontage. **Schutzgrad:** Front: IP40. Schraubklemmen: IP20.

### FRANÇAIS

#### ■ PRÉCAUTIONS DE SECURITE


 Lire attentivement le manuel de l'utilisateur. Si l'appareil est utilisé dans des conditions différentes de celles spécifiées par le fabricant, le niveau de protection prévu par l'instrument peut être compromis. Entretien: s'assurer que les connexions sont réalisées correctement dans le but d'éviter toutes fautes ou endommagements de l'appareil. Pour nettoyer l'instrument, utiliser un chiffon humide; ne pas utiliser d'abrasifs ou de solvants. Il faut déconnecter le dispositif avant de procéder au nettoyage.

#### ■ SPÉCIFICATIONS

**Entrées nominales.** Type de courant: Isolation galvanique réalisée au moyen d'accessoires du transf. de courant TCD06B externe. **Plage de courant.** Grâce à des capteurs de courant (jusqu'à 32 A). Dans: 32 A (TCD06B courant primaire). Imax: 1.2. **Range.** MV5 de plage de tension Un: 160 à 240VLN (277 à 415VLL). MV6 gamme Un: 57,7 à 133VLN (70 à 250VLL). **Précision.** Les données ci-dessous prennent en considération l'entière chaîne de mesure: le compteur EM280 de base et le transformateur de courant TCD06B. **Plage de courant:** In: 60, 100, 200, 400A (courant primaire TCD06B) ; Imax: 1.2 In. Plage de tension: plage MV5 Un: de 160 à 240VLN (de 277 à 415VLL). Plage MV6 Un: de 57,7 à 133VLN (de 100 à 230VLL). Tension phase-neutre: Dans la gamme Un: ±(0,5% RDG +1DGT). Tension phase-phase: Dans la gamme Un: ±(1% RDG +1DGT). **Puissance active:** De 0,2In à Imax, dans la gamme Un, PF=1: ±(1,25% RDG +1DGT). **Energies:** kWh: plus efficace que la combinaison de la classe 1 d'un compteur EN62053-21 (EM280 de base) et que la classe 0.5 des TC EN60044-1 (transformateur de courant TCDM) prenant en considération l'entière chaîne de mesurage. **Puissance réactive:** De 0,2In à Imax, dans la gamme Un, sin(φ)=1: ±(2,25% RDG +1DGT). **Énergie réactive:** plus efficace que la combinaison de la classe 2 d'un compteur EN62053-23 (EM280 de base) et que la classe 0.5 des TC EN60044-1 (transformateur de courant TCD06B) prenant en considération l'entière chaîne de mesurage. **Affichage.** Lecture variables instantanées: 3-DGT. Energies. Total Importé: 6+1DGT. Etat de surcharge: indication EEE. **LED:** LED rouge (seulement Consommation d'énergie, 1 imp./kWh. LED verte pour Marche (fixe) et état communication: RX-TX (seulement en cas d'option RS485), clignotante. **Surcharges de tension:** Continuo: 1,2 Un. Pour 500 ms: 2 Un (sauf bornes d'alimentation). **Impédance d'entrée tension:** Auto-alimentation; Consommation d'Energie: < 4VA/2W. **Sortie à impulsions:** Nombre de sorties: 2, Programmables de 0,01 à 9,99 kWh par impulsion. Type: sortie raccordable aux compteurs d'énergie (kWh). Sortie: V<sub>ON</sub> 2,5 VCA/CC/ max. 70 mA; V<sub>OFF</sub> 40 VCA/CC max. Isolation: 4kVp/2,5kVCA entre sortie et entrées de mesure. **RS485.** Connexions: 2 fils, distance max 1000m. Protocole MODBUS/JBUS. (RTU). Capacité d'entrée du pilot 1/5 charge d'unité. Maximum 160 émetteurs-récepteurs sur le même bus. Isolation: au moyen d'optocoupleurs, 4kVp/2,5kVAC entre sortie et entrée de mesure. **Rapport transformateur:** Courant primaire TC: auto-détection du courant primaire du transformateur de courant TCD06B. La valeur maximum du transformateur de tension est limitée pour garantir la mesure de la puissance max possible (210MW). **Réinitialisation.** Au moyen du pavé numérique à l'avant: - énergies totales (fonction SOMME activée): (kWh). - énergies partielles: énergie charge individuelle (kWh) et puissance demandée (Wdmd). - Demande max (Md) de puissance active et apparente. **Température de fonctionnement:** Température de fonctionnement -25 à +55°C (-13°F à +131°F) (H.R. de 0 à 90% sans condensation @ 40°C) selon EN62052-11. **Température de stockage:** -30 à +70°C (-22°F à +158°F) (H.R. < 90% sans condensation @ 40°C) selon EN62052-11. **Categorie d'installation:** Cat. III (IEC 60664, EN60664). **Conformité aux normes.** Sécurité IEC60664, EN60664, IEC61010-1, EN61010-1 EN62052-11, EN50470-1. Sortie à impulsions DIN43864, IEC62053-31. **Approbations:** CE, UL. **Connexions:** Tension. Section max fil 1,5 mm<sup>2</sup> (14 AWG). Couple de serrage vis min./max.: 0,2/0,25 Nm. Sorties (impulsion et port RS485). Section max fil 1,5 mm<sup>2</sup> (14 AWG). Couple de serrage vis min./max.: 0,2/0,25 Nm. **Boîtier:** Dimensions (LxHxP) 72 x 72 x 65 mm. Matériel: Noryl, auto-extinguible: UL 94 V-0. Montage: Rail DIN ou Montage sur panneau. **Indice de protection:** Frontal: IP40. Bornes à vis: IP20.

### ESPAÑOL

#### ■ NORMAS DE SEGURIDAD

 Lea el manual y siga atentamente las instrucciones. Si se utiliza el equipo de manera distinta de como indica el Fabricante, se puede dañar la protección de la que está provisto el instrumento. Mantenimiento: asegurarse de que las conexiones son correctas para evitar un mal funcionamiento o daños en el instrumento. Para tener el instrumento limpio, limpiar periódicamente la carcasa con un trapo un poco humedecido. No utilizar productos abrasivos o disolventes. Desconectar el equipo antes de limpiarlo.

#### ■ ESPECIFICACIONES

**Entrada nominal.** Tipo de intensidad. Aislamiento galvánico que se lleva a cabo por medio de accesorios del transformador de intensidad TCD06B externos. **Rango de corriente.** A través de sensores de corriente (hasta 32 A). En: 32 A (TCD06B primaria actual). Imax: 1.2. **Range.** MV5 voltaje oscilan Un: 160 a 240VLN (277 a 415VLL). MV6 gama Un: 57,7 a 133VLN (70 a 250VLL). **Precisión:** los siguientes datos corresponden a toda la cadena de medición: contador base EM280 y transformador de intensidad TCD06B. **Escala de intensidad:** In: 60, 100, 200, 400A (Corriente primaria TCD06B); Imax: 1.2 In. Rango de tensión: MV5 rango Un: 160 a 240VLN (277 a 415VLL). MV6 rango Un: 57.7 a 133VLN (100 a 230VLL). Tensión de fase neutra: En el rango Un: ±(0,5% lec. +1díg.). Tensión fase-fase: En el rango Un: ±(1% lec. +1díg.). **Potencia activa:** De 0,2In a Imax, dentro de la escala Un, PF=1: ±(1,25% lec. +1díg.). **Energías:** kWh: mejor que la combinación de una clase 1 del contador EN62053-21 (base EM280) y clase 0.5 de la norma EN60044-1 CTs (Transformador de corriente TCDxM) teniendo en cuenta toda la cadena de medición. **Potencia reactiva:** De 0,2In a Imax, dentro del rango Un, seno(φ)=1: ±(2,25% RDG +1DGT). **Energía reactiva:** mejor que la combinación de una clase 2 del contador EN62053-23 (base EM280) y clase 0.5 de la norma EN60044-1 CTs (Transformador de corriente TCD06B) teniendo en cuenta toda la cadena de medición. **Display** Lecturas variables instantáneas 3 dígitos. Energías, total importado: 6+1díg. Estado de sobrecarga, indicación EEE. **LEDs:** LED rojo (solo consumo de energía), 1 kWh por pulso. LED verde para encendido (fijo) y estado de la comunicación: RX-TX (parpadeando solo en el caso de la opción RS485). **Protección contra sobretensión** Continua. 1,2 Un. Durante 500ms. 2 Un (excepto los terminales de alimentación). **Impedancia de entrada (tensión):** Autoalimentación; Consumo de energía: < 4VA/2W. **Salida de pulsos** Número de salidas: 2, Programable de 0,01 a 9,99 kWh por pulso. Tipo: Salida referida a los contadores de energía (kWh). Salida: V<sub>ON</sub> 2,5 VCA/CC/ máx. 70 mA; V<sub>OFF</sub> 40 VCA/CC máx. Aislamiento: 4kVp/2,5kVCA entre salida y entradas de medida. **RS485** Conexiones: 2 hilos máx. distancia 1000m. Protocolo: MODBUS/JBUS (RTU). Capacidad de entrada del controlador: 1/5 carga unitaria. 160 transreceptores como máximo en el mismo bus. Aislamiento: por medio de optoacopladores, 4kVp/2,5kVCA entre salida y entradas de medida. **Relación de transformación:** Intensidad del primario CT: detección automática de la intensidad del primario del transformador de intensidad TCDM. El valor máximo de VT se limita a garantizar la medición de la potencia máx. posible (210MW). **Puesta a cero:** Por medio del teclado en el frontal: - energías totales (función SUM activa): (kWh) - energías parciales: energía de una carga (kWh) y potencia demandada (Wdmd) - Máxima potencia activa y aparente demandada (Md). **Temperatura de funcionamiento:** -25 a +55°C (-13°F a +131°F) (H.R. de 0 a 90% sin condensación @ 40°C) según la norma EN62052-11. **Temperatura de almacenamiento:** -30 a +70°C (-22°F a +158°F) (H.R. < 90% sin condensación @ 40°C) según la norma EN62052-11. **Categoria de sobretensión:** Cat. III (IEC 60664, EN60664). **Conformidad con las normas** Seguridad: IEC60664, EN60664, IEC61010-1, EN61010-1 EN62052-11, EN50470-1. Salida de pulso: DIN43864, IEC62053-31. **Marca:** CE, UL. **Conexiones:** Tensión. Sección máx. del cable: 1,5 mm<sup>2</sup> (14 AWG). Par de apriete mín./máx. de los tornillos: 0,2/0,25 Nm. Salidas (puerto RS485 y pulsos). Sección máx. del cable: 1,5 mm<sup>2</sup> (14 AWG). Par de apriete mín./máx. de los tornillos: 0,2/0,25 Nm. **Caja:** Dimensiones: (AnxAlxP) 72 x 72 x 65 mm. Material: Noryl, autoextinguible: UL 94 V-0. Montaje: EN panel o a carril DIN. **Grado de protección:** Frontal: IP40. Conexiones: IP20.

#### ■ SIKKERHEDSFORSKRIFTER

Læs instruktionsmanualen omhyggeligt. Hvis instrumentet anvendes på en måde, der ikke er beskrevet af producenten, kan den af instrumentet ydede beskyttelse forringes.

Vedligeholdelse: Sørg for, at forbindelserne er korrekt udført for at undgå enhver fejlfunktion eller beskadigelse af instrumentet. Til rengøring af instrumentet anvendes en let fugtet klud; anvend ikke slibe- eller rengøringsmidler. Vi anbefaler, at instrumentet frakobles før rengøring.

#### ■ TEKNISKE SPECIFIKATIONER

**Nominelt input** Strømtype: Galvanisk isolering udført ved hjælp af eksternt tilbehør til TCD06B-strømtransformer.
**Strømområde.** Gennem de nuværende sensorer (op til 32 A). I: 32 A (TCD06B primær strøm). Imax: 1.2 I.

**Spænding range.MV5 spænder Un:** 160 til 240VLN (277 til 415VLL) .MV6 interval Un: 57,7 til 133VLN (70 til 250VLL).
**Nøjagtighed** Nedenstående data tager højde for den komplette målingskæde: EM280 basemåler og TCD06B-strømtransformer.
**Strømområde:** In: 60, 100, 200, 400A (TCDM primær strøm). Imax: 1.2In. Spændingsområde: MV5-område Un: 160-240VLN (277-415VLL). MV6-område Un: 57,7-133VLN (100-230VLL). Fase-neutral spænding: I intervallet Un: ±(0,5% RDG +1DGT). Faseneutral spænding: I intervallet Un: ±(1% RDG +1DGT).
**Aktiv effektmåling:** Fra 0,2In til Imax, inden for Un-område, PF=1: ±(1,25% RDG +1DGT).
**Energi:** kWh: Bedre end kombinationen af klasse 1 af EN62053-21 måler (EM280 base) og klasse 0.5 af EN60044-1 CTs (TCD06B strømtransformer), idet der tages højde for hele målekæden.
**Reaktive strøm:** Fra 0.2In til Imax, inden for Un-område, sin(φ)=1: ±(2.25% RDG +1DGT).

**Reaktiv energi:** Bedre end kombinationen af klasse 2 af EN62053-23 måler (EM280 base) og klasse 0.5 af EN60044-1 CTs (TCDxM strømtransformer), idet der tages højde for hele målekæden.
**Display:** Øjeblikkelig aflæsning af variable: 3-DGT. Energi, Importeret totalt: 6+1DGT. Overbelastningsstatus: EEE-indikation.
**LED:** Rød LED (kun strømforbrug), 1 imp./kWh. Grøn LED til tænding (lyser) og kommunikationsstatus: RX-TX (kun ved RS485 option), blinker.

**Spændingsoverbelastninger** Løbende: 1,2 Un. For 500ms: 2 Un (undtagen strømforsyningsstik).
**Impedans for spændingsinput:** Selvforsynet strømforsyning; Strømforbrug: < 4VA/2W.
**Pulsoutput** Antal output: 2 Programmerbar fra 0,01 til 9,99 kWh pr. pulse. Type: Udgang kan tilsluttes energimålerne (kWh). Output: V<sub>ON</sub> 2,5 VAC/DC/ max. 70 mA; V<sub>OFF</sub> 40 VAC/DC max. Isolering: 4kVp/2,5kVAC output til måling af input.
**RS485** Forbindelser: 2 ledere maks. afstand 1000 m. Protokol: MODBUS/JBUS (RTU). Driverinputkapacitet: 1/5 enhedsbelastning. Maksimum 160 transeivere på den samme bus. Isolering: Ved hjælp af optokoblinger, 4kVp/2,5kVAC output til målingsinput.
**Transformerkoefficient:** CT primær strøm: Automatisk detektering af primær strøm for TCD06B-strømtransformer. Maks. værdien for VT begrænses til målingen af max mulige effekt (210MW).

**Nulstil:** Ved hjælp af den forreste tastatur: - totale energier (SUM-funktion af): (kWh) - delvise energier: enkelt belastningsenergi (kWh) og efterspurgt effekt (Wdmd) - Maks. efterspørgsel (Md) på aktiv og synlig strøm.
**Driftstemperatur:** -25 °C til +55 °C (-13 °F til +131°F) (relativ fugtighed fra 0 % til 90 %, ikke-kondenserende ved 40 °C) i henhold til EN62052-11.
**Opbevaringstemperatur:** -30 til +70°C (-22°F til +158°F) (relativ fugtighed < 90% ikke-kondenserende ved 40°C) i henhold til EN62052-11.
**Overspændingskategori:** Kat. III (IEC 60664, EN60664).
**Standardoverholdelse** Sikkerhed: IEC60664, EN60664, IEC61010-1, EN61010-1 EN62052-11, EN50470-1. Pulsoutput: DIN43864, IEC62053-31.
**Godkendelser:** CE, UL.
**Forbindelser:** Spænding: Maks. ledningstværsnitsareal 1,5 mm² (14 AWG). Min./maks. skruemoment: 0,2/0,25 Udgange (puls og RS485 port) Nm. Maks. ledningstværsnitsareal 1,5 mm² (14 AWG). Min./maks. skruemoment: 0,2/0,25 Nm.
**Hus:** Dimensioner (BxHxD): 72 x 72 x 65 mm. Materiale: Noryl, selvslukkende: UL 94 V-0. Montering: DIN-skinne eller panelmontering.
**Beskyttelsesgrad:** Forside: IP40. Skrueklammer: IP20.