

# Home Automation Touchscreen and Energy Data Logger

Home Automation Touchscreen and Energy Data Logger,  
Touchscreen für Home automation und Datenlogger für Energie  
Ecran tactile et enregistreur de données d'énergie,  
Pantalla domótica y registrador de energía,  
Home automation touchscreen en energie data logger,  
Skärm för hemautomation och energiloggning,  
Touch skjerm for hjemme automasjon med integrert logger for energi forbruk,  
Touchskærm til hjemmeautomation og energidata-opsamling

## BTM-T4-24



## User Manual

Bedienungsanleitung  
Manuel de l'utilisateur  
Manual del Usuario  
Handboek van de gebruiker  
Bruksanvisning  
Brukerveiledning  
Brugervejledning



**Contents / Inhalt / Sommaire / Índice /  
Inhoudsopgave / Innehåll / Innhold / Indhold**

English .....	3
Deutsch .....	6
Français .....	9
Español .....	12
Nederlands .....	15
Svenska .....	18
Norsk .....	21
Dansk .....	24
Mounting/Montage/Montage/Montaje/ Montage/Montering/Montering/Montering .....	27

## Specifications

ENGLISH

DEUTSCH

FRANÇAIS

ESPAÑOL

NEDER-  
LANDS

SVENSKA

NORSK

DANSK

### Supply Specifications

Power supply voltage	24 VDC (18 to 30 VDC)
Current consumption	0.7 A at 24 VDC (max.)

### General Specifications

Operating System	Windows CE 6.0
Display	
Type	TFT
Resolution	480 x 272 pixel
Active display area	4.3" diagonal (95.4 x 53.9 mm)
Colours	64K
Backlight	LED
Brightness	150 cd/m2 typ.
Dimming	Yes
CPU	ARM, 500 Hz
User Memory	128MB Flash
RAM	256 MB DDR
Front Panel	
Touch screen	Analogue resistive
System LED's	1
COM Ports	RS-232, RS-485, RS-422 software configurable
Ethernet Port	2 10/100 Mbit with integrated switch
USB Port	1 Host interface, version 2.0
Expansion Slot	1, optional plugin
Memory Card	SD card slot
Environmental Conditions	
Operating temperature	0 to +50°C (+32 to +122°F)
Storage temperature	-20 to +70°C (-4 to +158°F)
Operating and storage humidity	5 to 85% RH non-condensing
Protection class	IP66 (front panel), IP20 (rear)
Dimensions	
Faceplate LxH	149 x 109 mm (5.86 x 4.29")
Cutout AxB	136 x 96 mm (5.35 x 3.78")
Mounting depth	D+T 56 + 4.5 mm (2.40 + 0.18")
Weight	Approx 1.0 Kg
Battery	Replaceable lithium battery
Fuse	Automatic
Approvals	
cULus	UL508 Listed Haz. Loc. Class I, Division 2, Groups A,B,C and D.
CE	Emission EN 61000-6-4 Immunity EN 61000-6-2 for installation in industrial environments

### Intelligent functions

The BTM-T4 touch display can be connected to the smart-house controller via Modbus TCP/IP to manage all home automation functions, from the energy meter (EM21, EM24, EM26, WM30) via Modbus RTU to manage the consumed energy, to the inverters, again via Modbus RTU, to supervise the produced energy of a residential photovoltaic plant.

When the BTM-T4 is connected to the smart-house controller BH8-CTRLX-230, a configuration file is created first by the Configuration Tool. Once the smart-house configuration is complete, the set up of the touch screen application is done with the very easy and intuitive software Wizard, which reads the configuration file.

### Wizard software

The Wizard software offers full vector graphic capabilities and plenty of connection options. Each display runs onboard Wizard which is fully compatible with the Wizard software.

The Wizard software supports:

- Full object dynamics: control visibility and transparency, movement, resizing or rotating of any object on screen, also changing properties of basic and complex objects.
- TrueType fonts.
- Multi-language applications. Easily create and manage your applications in multiple languages to meet global requirements. Languages supported include European and Far East. Wizard tools ease third-party integration and help to reduce development and maintenance costs of the application.
- Data can be displayed in numerical, text, bargraph, analogue gauges and graphic image formats.
- Rich set of state-of-the-art HMI features: data acquisition, alarm handling, calendar based with real-time clock scheduler for timed actions (daily and weekly schedulers, exception dates), recipes, users and passwords, e-mail and RSS feeds, rotating menus.
- Remote monitoring and control. Client-Server functionality. Mobile clients supported.
- Off-line and On-line simulation with Wizard.
- Rich gallery of symbols and objects.
- Project templates.

### Home automation

You can use the BTM-T4 to switch lamps on and off, to dim them, to control scenarios, rollerblinds, alarms, temperatures and all the functions defined in your installation. The system can be connected to the Internet, enabling you to access e-mails and the weather forecast. The panel can also be linked to external monitoring systems, such as surveillance cameras, to monitor parts of a building directly from the touch panel. Furthermore, an audio/video system can be connected to control music and entertainment.

### Energy management

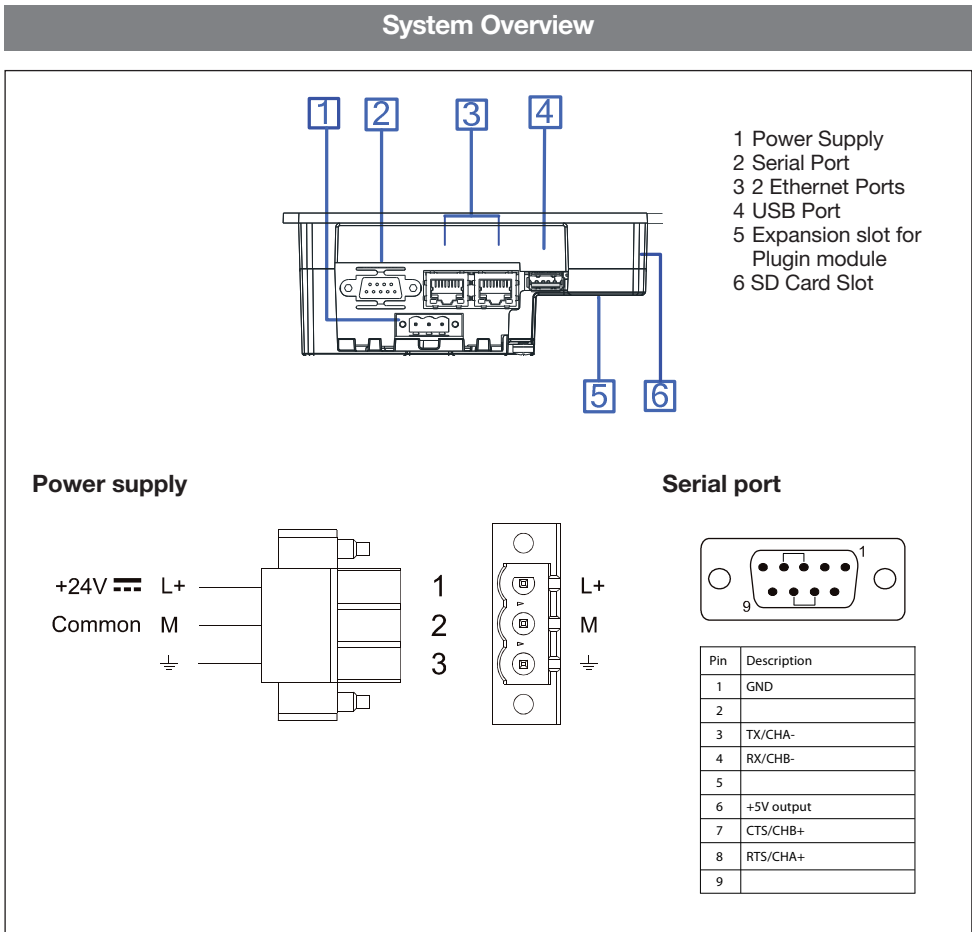
The BTM-T4 logs all the electrical variables collected from Carlo Gavazzi energy meters (EM21, EM24, EM26, WM30). Instant values are shown in a line chart coupled with icons (e.g. emoticons) in order to let the user see and understand the various consumptions. All the logged data is then shown on a bar graph so that a weekly, monthly or yearly overview can be seen by to the home owner.

The various consumptions of electric , water and gas are expressed according to the entered tariffs, with the opportunity to manage them divided into 4 time bands.

### Photovoltaic plant

The BTM-T4 can also be connected to the Carlo Gavazzi solar inverters ISMG3 and ISMG1, letting the user see how much power he has produced, how much revenue he has earned, and if there is any alarm in the system.

All the collected data are shown throughout the year with graphical and analytical yield trends.



## Technische daten

ENGLISH

### Technische daten der stromversorgung

Versorgungsspannung	24 VDC (18 bis 30 VDC)
Stromaufnahme	0,7 A bei 24 VDC (max.)

DEUTSCH

### Technische daten

Betriebssystem	Windows CE 6.0
Display	

FRANÇAIS

Typ	TFT
Auflösung	480 x 272 pixel
Aktiver Anzeigebereich	4,3 Zoll Diagonale (95,4 x 53,9 mm)
Anzahl der Farben	65.536 (64K)
Hintergrundbeleuchtung	LED
Helligkeit	150 cd/m <sup>2</sup> typ.
Dimmbar	Ja

ESPAÑOL

Prozessor	ARM, 500 MHz
Festspeicher	128MB Flash
Arbeitsspeicher	256 MB DDR

NEDERLANDS

Vorderseite	
Berührungsempfindlicher Bildschirm	Resistiver Analog-Touchscreen
System-LEDs	1
COM-Anschlüsse	RS-232, RS-485, RS-422 per Software konfigurierbar

SVENSKA

Ethernet-Anschluss	2 x 10/100 MBit/s mit integriertem Switch
USB-Anschluss	1 Host-Schnittstelle, Version 2.0
Erweiterungsschacht	1 für optionales Einsteckmodul
Speicherkarte	Einschub für SD-Karte
Umweltbedingungen	

NORSK

Betriebstemperatur	0 bis +50°C
Lagertemperatur	-20 bis +70°C
Luftfeuchtigkeit (Betrieb und Lagerung)	5 bis 85 % nicht kondensierend
Schutzart	IP66 (Frontseite) IP20 (Rückseite)

DANSK

Abmessungen	
Frontplatte L x H	149 x 109 mm
Ausschnitt A x B	136 x 96 mm
Einbautiefe T+D	56 + 4,5 mm
Gewicht	Ca. 1,0 kg
Akku	Austauschbarer Lithiumakku
Sicherung	Automatisch
Zulassungen	

CE	Störaussendung EN 61000-6-4 Störfestigkeit EN 61000-6-2 für Industriebereich
----	---

### Intelligente Funktionen

Der berührungsempfindliche Bildschirm BTM-T4 kann über Modbus-TCP/IP mit dem smart-house-Controller verbunden werden, um sämtliche Heimautomatisierungsfunktionen zu verwalten. Er kann über Modbus-RTU mit den Energiezählern (EM21, EM24, EM26, WM30) verbunden werden, um die aufgenommene Energie anzuzeigen, oder er kann ebenfalls über Modbus-RTU mit den Wechselrichtern verbunden werden, um die von der Photovoltaikanlage für Eigenheime erzeugte Energie zu überwachen.

Wenn der BTM-T4 mit dem smart-house-Controller BH8-CTRLX-230 verbunden werden soll, muss zunächst mithilfe des Konfigurationstools eine Konfigurationsdatei erstellt werden. Nachdem die smart-house-Konfiguration erstellt wurde, kann die Einrichtung des berührungsempfindlichen Bildschirms mit der sehr einfach zu bedienenden, intuitiven Software „Wizard“ vorgenommen werden, welche die Konfigurationsdatei einlesen kann.

### Wizard-Software

Die Wizard-Software arbeitet vollständig vektorgrafikbasiert und bietet eine Vielzahl von Anschlussoptionen. Auf jedem Bildschirm wird die Wizard-Laufzeitumgebung ausgeführt, welche vollständig mit der Wizard-Software kompatibel ist.

Die Wizard-Software unterstützt Folgendes:

- Vollständige Objektdynamik: Steuerung der Sichtbarkeit und Transparenz, Verschiebung, Größenänderung und Rotation für alle Objekte auf dem Bildschirm sowie Anpassung der Eigenschaften einfacher und zusammengesetzter Objekte.
- TrueType-Schriftarten.
- Mehrsprachige Anwendungen. Einfache Erstellung und Verwaltung von Anwendungen in verschiedenen Sprachen, um weltweite Anforderungen zu erfüllen. Ostasiatische Sprachen werden ebenfalls unterstützt. Die in Wizard integrierten Tools ermöglichen die einfache Übersetzung durch Drittanbieter und tragen so dazu bei, die Entwicklungs- und Wartungskosten von Anwendungen zu senken.
- Anzeige der Daten in numerischer Form, Textform, Balkenform, in Form analoger Messinstrumente sowie in grafischen Bildformaten.
- Umfangreiche Palette modernster HMI-Funktionen: Datenerfassung, Alarmbehandlung, Zeitplaner und zeitgesteuerte Aktionen (Tages- und Wochenzeitplan, Ausnahmedaten), Recipes, Benutzer und Kennwörter, E-Mail und RSS-Feeds, rotierende Menüs
- Fernüberwachung und -steuerung. Client-Server-Funktionalität. Mobile Clients werden unterstützt.
- Offline- und Online-Simulation mit Wizard
- umfangreiche Galerie von Symbolen und Objekten
- Projektvorlagen

### Heimautomatisierung

Sie können den BTM-T4 verwenden, um Lampen ein- und auszuschalten oder zu dimmen sowie Szenarios, Rollläden, Alarmer, Temperaturen und alle anderen Funktionen zu steuern, die in Ihrer Installation eingerichtet sind. Das System kann mit dem Internet verbunden werden, wodurch Sie die Möglichkeit erhalten, E-Mails und die Wettervorhersage abzurufen. Der Bildschirm kann auch mit externen Überwachungssystemen wie Überwachungskameras verbunden werden, um Teile eines Gebäudes direkt am berührungsempfindlichen Bildschirm überwachen zu können. Zusätzlich kann ein Audio-/Videosystem angeschlossen werden, um die Wiedergabe von Musik und Unterhaltungsmedien zu steuern.

## Energieverwaltung

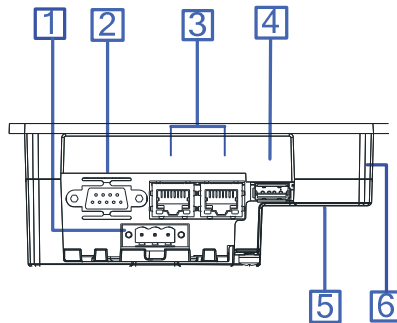
Der BTM-T4 zeichnet die Werte aller elektrischen Variablen auf, welche die Energiezähler von Carlo Gavazzi übermitteln (EM21, EM24, EM26, WM30). Die Momentanwerte werden in Form eines Liniendiagramms mit Symbolen (z. B. Emoticons) dargestellt, so dass der Benutzer die verschiedenen Verbräuche schnell erfassen und nachvollziehen kann. Alle aufgezeichneten Daten werden in Form eines Balkendiagramms angezeigt, so dass der Hausbesitzer wöchentliche, monatliche und jährliche Übersichten erhält.

Die verschiedenen Verbräuche von elektrischem Strom, Wasser und Gas werden entsprechend den eingegebenen Tarifen umgerechnet und dargestellt, wobei bis zu vier Zeitabschnitte definiert werden können.

## Photovoltaikanlage

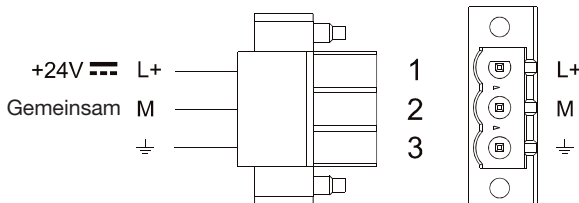
Der BTM-T4 kann auch mit den Solarwechselrichtern ISMG3 und ISMG1 von Carlo Gavazzi verbunden werden. Auf diese Weise kann der Benutzer ablesen, wie viel Energie er erzeugt hat, wie viel Geld er eingenommen hat und ob Alarmzustände im System vorliegen.

## Systemübersicht

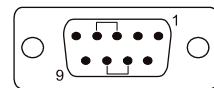


- 1 Stromversorgung
- 2 Serieller Anschluss
- 3 2 Ethernet-Anschlüsse
- 4 USB-Anschluss
- 5 Erweiterungsschacht für Einsteckmodul
- 6 Einschub für SD-Karte

### Stromversorgung



### Serieller Anschluss



Pin	Beschreibung
1	GND
2	
3	TX/CHA-
4	RX/CHB-
5	
6	+5V Ausgang
7	CTS/CHB+
8	RTS/CHA+
9	



## Caractéristiques

### Caractéristiques d'alimentation

Tension d'alimentation 24 Vcc (18 à 30 Vcc)

Consommation de courant 0,7 A à 24 Vcc (maxi)

### Caractéristiques

Système d'exploitation Windows CE 6.0

Affichage

Type TFT (matrice active)  
Résolution 480 x 272 pixels  
Zone d'affichage active Diagonale 4,3" (95,4 x 53,9 mm)  
Couleurs 64K  
Rétroéclairage LED  
Luminosité 150 cd/m<sup>2</sup> typique

Atténuation

Oui

UC

ARM, 500 MHz

Mémoire utilisateur

Flash 128MB

RAM

256 MB DDR

Face avant

Écran tactile

Résistif, analogique

LEDs système

1

Ports COM

RS-232, RS-485, RS-422

Configuration par logiciel

Port Ethernet

2 10/100 Mbit avec commutateur intégré

Port USB

1 interface serveur, version 2.0

Emplacement module d'extension

1, module embrochable en option

Carte mémoire

Emplacement pour carte mémoire SD

Conditions environnementales

Température de fonctionnement

0 à +50°C

Température de stockage

-20 à +70°C

Humidité en fonctionnement

et stockage

5 à 85% HR sans condensation

Indice de protection

IP66 (panneau avant)

IP20 (arrière)

Dimensions

Plaque en façade LxH

149 x 109 mm (5,86 x 4,29")

Découpe A x B

136 x 96 mm (5,35 x 3,78")

Profondeur de montage D+T

56 + 4,5 mm (2,40 + 0,18")

Poids

1,0 Kg env.

Batterie

Batterie Lithium remplaçable

Fusible

Automatique

Homologation

CE

Émission selon EN 61000-6-4

Immunité selon EN 61000-6-2

Pour installation en environnements industriels

ENGLISH

DEUTSCH

FRANÇAIS

ESPAÑOL

NEDER-  
LANDS

SVENSKA

NORSK

DANSK

### Fonctions intelligentes

Le BTM-T4 gère toutes les fonctions d'automatisation de la maison. Il peut être raccordé au contrôleur smart house par Modbus TCP/IP ; il communique avec les compteurs d'énergie (EM21, EM24, EM26, WM30) via Modbus RTU pour contrôler la consommation d'énergie et avec les onduleurs, également par Modbus RTU, pour surveiller la production d'énergie d'une station photovoltaïque résidentielle.

Si le BTM-T4 doit être raccordé au contrôleur smart house BH8- CTRLX-230, il faut d'abord créer un fichier de configuration avec l'outil de configuration.

Une fois la configuration smart house définie, on configure l'écran tactile avec un assistant logiciel très simple et intuitif et capable de lire le fichier de configuration.

### Logiciel assistant de configuration

L'assistant logiciel dispose de fonctionnalités vectorielles graphiques totales et d'un grand nombre d'options de connexion.

Selon l'écran, un module dédié lance son propre assistant qui s'intègre parfaitement dans l'interface du logiciel.

Le logiciel assistant de configuration supporte :

- Dynamique totale objets : contrôle de la visibilité, de la transparence et du mouvement, redimensionnement ou rotation d'objets à l'écran et modification des propriétés d'objets simples et complexes.
- Polices TrueType.
- Applications multilingues. Créez aisément vos applications et gérez les en plusieurs langues pour répondre aux exigences globales.

Le module supporte les langues asiatiques.

L'assistant logiciel supporte les traductions de tiers et contribue ainsi à réduire les coûts de développement et de maintenance des applications.

- Affichage des données en format numérique, texte, graphique à barres, indicateurs analogiques et images graphiques.
- Ensemble riche de fonctionnalités homme-machine évoluées : acquisition des données, gestion des alarmes, programmeur et actions temporisées (programmeurs journaliers et hebdomadaires, dates d'exception), recettes, utilisateur et mot de passe, e-mail et flux RSS, menus tournants
- Contrôle et surveillance à distance Fonctionnalités client <=> serveur. Supporte les clients mobiles.
- Simulations en ligne et hors ligne via l'assistant logiciel
- Importante galerie de symboles d'objets
- Modèles de projet

### Domotique

Le BTM-T4 permet de mettre l'éclairage sous ou hors tension, de l'atténuer, de gérer les scénarios, volets roulants, alarmes, températures et toutes les fonctions définies d'une installation donnée.

Il est possible de connecter le système à l'Internet et ainsi de récupérer des courriers électroniques et les prévisions météorologiques.

On peut également raccorder l'écran tactile à des systèmes externes, caméras de surveillance par exemple, et à partir de ce même écran, surveiller en direct les zones d'un édifice.

De plus, on peut lui raccorder un système audio/vidéo et ainsi contrôler la musique et la vidéo.

## Gestion d'énergie

Le BTM-T4 enregistre toutes les variables électriques collectées à partir des compteurs d'énergie Carlo Gavazzi (EM21, EM24, EM26, WM30).

Des graphiques linéaires associés à des icônes (émoticônes, par exemple) affichent des valeurs instantanées. L'utilisateur peut ainsi consulter les diverses consommations et les analyser.

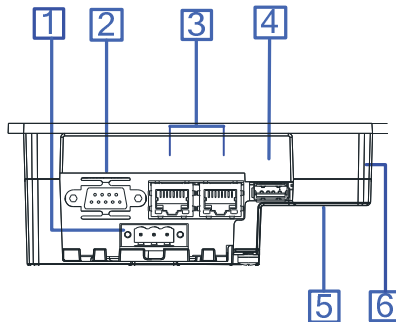
Un graphique à barres présente à l'utilisateur les vues hebdomadaires, mensuelles ou annuelles de toutes les données enregistrées.

Les diverses consommations de courant électrique d'eau ou de gaz affichées sont indiquées en fonction des tarifs saisis, avec possibilité de paramétrer 4 périodes temporelles.

## Installation photovoltaïque

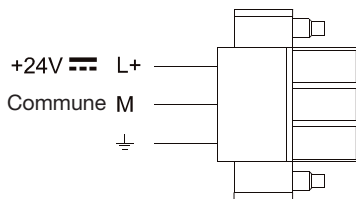
Le BTM-T4 peut être raccordé aux onduleurs solaires Carlo Gavazzi ISMG3 et ISMG1, et indique à l'utilisateur sa production de courant électrique et la recette correspondante et le cas échéant, l'état des alarmes du système.

### Aperçu du système

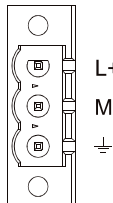


- 1 Alimentation
- 2 Port série
- 3 2 Ports Ethernet
- 4 Port USB
- 5 Connecteur d'extension pour module embrochable
- 6 Connecteur pour carte mémoire SD

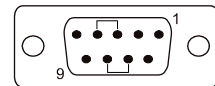
#### Alimentation



1  
2  
3



#### Port série



Pin	Description
1	GND
2	
3	TX/CHA-
4	RX/CHB-
5	
6	Sortie +5V
7	CTS/CHB+
8	RTS/CHA+
9	

## Especificaciones

ENGLISH

### Especificaciones de alimentación

Tensión de alimentación	24 V CC (de 18 a 30 V CC)
Consumo de corriente	0,7 A a 24 V CC (máx.)

DEUTSCH

### Especificaciones

Sistema operativo	Windows CE 6.0
Pantalla	

FRANÇAIS

Modelo	TFT
Resolución	480 x 272 píxeles
Área de visualización activa	4,3" diagonal (95,4 x 53,9 mm)
Colores	64.000
Retroiluminación	LED

ESPAÑOL

Brillo	150 cd/m <sup>2</sup> norm.
Oscurecimiento	Sí
CPU	ARM, 500 MHz
Memoria de usuario	128 MB Flash
RAM	256 MB DDR

NEDERLANDS

Panel frontal	
Pantalla táctil	Analógica resistiva
LED del sistema	1
Puertos COM	RS-232, RS-485, RS-422 software configurable
Puerto ethernet	2 10/100 Mbit con interruptor integrado
Puerto USB	1 Puerto host, versión 2.0

SVENSKA

Ranura de expansión	1, plug-in opcional
Tarjeta de memoria	Ranura para tarjeta SD

NORSK

Condiciones medioambientales	
Temperatura de funcionamiento	de 0 a +50 °C
Temperatura de almacenamiento	de -20 a +70°C
Humedad de funcionamiento y almacenamiento	de 5 a 85% de HR sin condensación
Clase de protección	IP66 (panel frontal) IP20 (panel trasero)

DANSK

Dimensiones	
Placa frontal L x H	149 x 109 mm
Recorte A x B	136 x 96 mm
Profundidad de montaje D + T	56 + 4,5 m
Peso	Aprox. 1,0 kg
Batería	Batería de litio reemplazable
Fusible	Automático
Autorizaciones	
CE	Emisión EN 61000-6-4 Inmunidad EN 61000-6-2 para instalación en entornos industriales

### Funciones inteligentes

La pantalla táctil BTM-T4 puede conectarse al controlador smart house mediante Modbus TCP/IP para controlar todas las funciones de automatización de la vivienda, a los medidores de energía (EM21, EM24, EM26, WM30) mediante Modbus RTU para controlar la energía consumida y, también mediante Modbus RTU, para supervisar la energía producida por una instalación fotovoltaica residencial.

Si la BTM-T4 debe conectarse al controlador smart house BH8-CTRLX-230, es necesario crear primero un archivo de configuración con la herramienta Configuration Tool. Una vez lista la configuración del smart house, el ajuste de la aplicación de la pantalla táctil se realiza con el software Wizard, muy sencillo e intuitivo, que es capaz de leer el archivo de configuración.

### Software Wizard

El software Wizard ofrece funciones completas de edición de gráficos vectoriales y numerosas opciones de conexión. Cada pantalla ejecuta el módulo de ejecución Wizard totalmente compatible con el software Wizard.

El software Wizard admite:

- Total dinámica de los objetos: control de la visibilidad y la transparencia, movimiento, redimensionado o rotación de cualquier objeto de la pantalla, así como cambio de propiedades de objetos básicos y complejos.
- Fuentes TrueType.
- Aplicaciones plurilingües. Crea y gestiona fácilmente sus aplicaciones en varios idiomas para cubrir las necesidades internacionales. Es compatible con idiomas de Extremo Oriente. Las herramientas de Wizard permiten traducciones fáciles de terceros y ayudan a reducir los costes de desarrollo y mantenimiento de la aplicación.
- Visualización de datos en formato numérico, texto, gráficos de barras, indicadores analógicos e imágenes gráficas.
- Amplio conjunto de características de HMI de última generación: adquisición de datos, gestión de alarmas, programador y acciones programadas (programadores diarios y semales, fechas de excepciones), recetas, usuarios y contraseñas, correo electrónico y canales RSS, menús rotatorios.
- Monitorización y control remotos. Funcionalidad cliente-servidor. Admite clientes móviles.
- Simulación online y offline con Wizard.
- Amplia galería de símbolos y objetos.
- Plantillas de proyectos.

### Automatización de viviendas

La pantalla BTM-T4 puede utilizarse para encender, apagar y regular luces, para controlar escenarios, persianas, alarmas, temperaturas y todas las funciones definidas en su instalación. El sistema puede conectarse a internet, permitiendo la consulta de correos electrónicos y de la previsión del tiempo. El panel también puede asociarse a sistemas de monitorización externos, como cámaras de vigilancia, para supervisar partes de un edificio directamente desde el panel táctil. Además, puede conectarse un sistema de audio/vídeo para controlar la música y el entretenimiento.

## Gestión de la energía

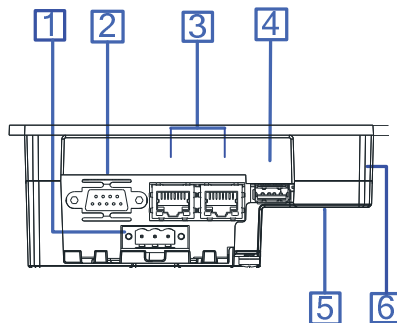
La BTM-T4 registra todas las variables eléctricas recogidas por los medidores de energía Carlo Gavazzi (EM21, EM24, EM26, WM30). Los valores se muestran en tiempo real en un gráfico de líneas provisto de iconos (p. ej., emoticonos) para que el usuario vea y comprenda los diferentes consumos. A continuación, todos los datos registrados se muestran en un gráfico de barras para presentar al dueño de la vivienda resúmenes semanales, mensuales o anuales.

Los diferentes consumos de electricidad, agua y gas se expresan con arreglo a las tarifas introducidas, con la posibilidad de gestionarlás divididas en cuatro bandas temporales.

## Instalación fotovoltaica

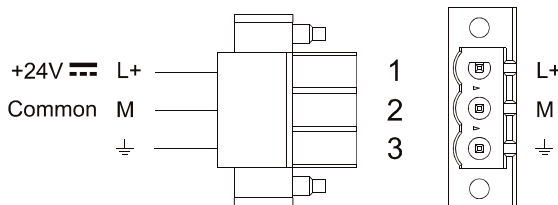
La BTM-T4 también puede conectarse a los inversores solares ISMG3 e ISMG1 de Carlo Gavazzi, de forma que el usuario pueda ver cuánta potencia ha producido, cuánto dinero ha ganado y si hay alguna alarma en el sistema.

### Vista general del sistema

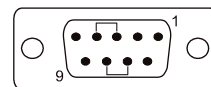


- 1 Alimentación
- 2 Puerto serie
- 3 2 puertos ethernet
- 4 Puerto USB
- 5 Ranura de expansión para módulo plug-in
- 6 Ranura para tarjeta SD

#### Alimentación



#### Puerto serie



Pin	Descripción
1	GND
2	
3	TX/CHA-
4	RX/CHB-
5	
6	Salida +5V
7	CTS/CHB+
8	RTS/CHA+
9	

## Specificaties

### Toevoerspecificaties

Voedingsspanning	24 VDC (18 tot 30 VDC)
Stroomverbruik	0,7 A bij 24 VDC (max.)

### Specificaties

Besturingssysteem	Windows CE 6.0
LCD-SCHERM	
Type	TFT
Resolutie	480 x 272 pixels
Actieve displayzone	4.3" diagonaal (95,4 x 53,9 mm)
Kleuren	64.000
Achtergrondverlichting	LED
Helderheid	150 cd/m <sup>2</sup> typ.
Dimmen	Ja
CPU	ARM, 500 MHz
Gebruikersgeheugen	128MB Flash
RAM	256MB DDR
Frontpaneel	
Aanraakscherm	Analoog resistief
Systeem-LED's	1
COM-poorten	RS-232, RS-485, RS-422 software configureerbaar
Ethernetpoort	2 10/100 Mbit met geïntegreerde schakelaar
USB-poort	1 Hostinterface, versie 2.0
Uitbreidingsgleuf	1, optionele plug-in
Geheugenkaart	SD-kaartgleuf
Omgevingsomstandigheden	
Bedrijfstemperatuur	0 tot +50°C
Bewaartemperatuur	-20 tot +70°C
Bedrijfs- en opslagvochtigheidsgraad	5 tot 85% RV niet-condenserend
Beschermingsklasse	IP66 (frontpaneel) IP20 (achterkant)
Afmetingen	
Frontplaat LxH	149 x 109 mm
Uitsparing AxB	136 x 96 mm
Montagediepte D+T	56 + 4,5 mm
Gewicht	Ong 1,0 kg
Batterij	Vervangbare lithiumbatterij
Zekering	Automatisch
Goedkeuringen	
CE	Emissie EN 61000-6-4 Immunititeit EN 61000-6-2 voor installatie in industriële omgevingen

ENGLISH

DEUTSCH

FRANÇAIS

ESPAÑOL

NEDERLANDS

SVENSKA

NORSK

DANSK

### Intelligente functies

Het BTM-T4 aanraakscherm kan worden aangesloten op de smart house controller via Modbus TCP/IP om alle huisautomatiseringsfuncties te beheren, op energiemeters (EM21, EM24, EM26, WM30) via Modbus RTU om de verbruikte energie te controleren, en op omvormers, nogmaals via Modbus RTU, om de geproduceerde energie van fotovoltaïsche panelen op woningen te controleren.

Als het BTM-T4 moet worden aangesloten op de smart house controller BH8-CTRLX-230, moet er eerst een configuratiebestand worden aangemaakt met de Configuratiefunctie. Zodra de smart house configuratie voltooid is, gebeurt de instelling van de aanraakscherm-toepassing met heel eenvoudige en intuïtieve software, de Wizard, die het configuratiebestand kan lezen.

### Wizardsoftware

De Wizardsoftware biedt full vector grafische weergave en veel verbindingsopties. Elk scherm doorloopt de Wizard runtime volledig compatibel met de Wizardsoftware.

De Wizardsoftware ondersteunt:

- Volledige objectdynamica: controle van de zichtbaarheid en transparantie, beweging, aanpassen van de grootte of roteren van een object op het scherm, ook het veranderen van de eigenschappen van basis en complexe objecten.

- TrueType-lettertypes.
- Toepassingen in verschillende talen. Creëer en beheer uw toepassingen gemakkelijk in verschillende talen zodat ze wereldwijd kunnen worden gebruikt. Talen uit het Verre Oosten worden ondersteund. Functies beschikbaar in Wizard ondersteunen vertalingen door derden en helpen de ontwikkelings- en onderhoudskosten van de toepassing te verlagen.

- Weergave van gegevens in de volgende formaten: numeriek, tekst, staafdiagram, analoge metingen en grafische afbeeldingen.

- Uitgebreide set van state-of-the-art HMI-functies: gegevensverwerking, alarmbeheer, planner en geplande acties (dagelijks en wekelijkse planners, uitzon deringsdata), recepten, gebruikers en wachtwoorden, e-mail en RSS-feeds, roterende menu's.

- Monitoring en controle op afstand. Client- Server functionaliteit Mobiele clients ondersteund.

- Offline en online simulatie met Wizard.

- Uitgebreide galerij van symbolen en objecten

- Projectsjablonen

### Huisautomatisering

U kunt het BTM-T4 gebruiken om lampen aan en uit te doen, ze te dimmen, scenario's, rolluiken, alarmen, temperaturen en alle functies die zijn gedefinieerd in uw installatie te controleren. Het systeem kan worden aangesloten op het internet, zodat u e-mail en de weersvoorspellingen kunt opvragen. Het scherm kan ook worden aangesloten op externe monitoringsystemen, zoals bewakingscamera's, om delen van een gebouw rechtstreeks te monitoren vanop het aanraakscherm. Verder kan een audio/video-systeem worden aangesloten om muziek en ontspanning te beheren.



### Energiebeheer

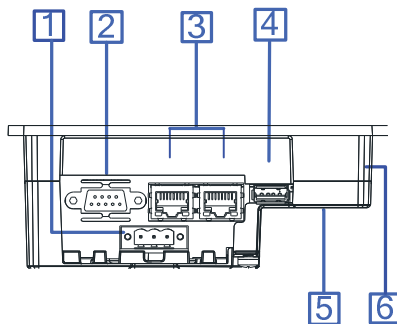
Het BTM-T4 logt alle elektrische variabelen die worden verzameld van Carlo Gavazzi energiemeters (EM21, EM24, EM26, WM30). De ogenblikswaarden worden getoond op een lijngrafiek gekoppeld met iconen (bijv. emoticons) om de gebruiker de verschillende gebruiken te tonen en uit te leggen. Alle gelogde gegevens worden dan getoond op een staafdiagram zodat er een wekelijks, maandelijks of jaarlijks overzicht wordt getoond aan de eigenaar van het huis.

De verschillende verbruiken van elektriciteit, water en gas worden uitgedrukt volgens de ingevoerde tarieven. U hebt de mogelijkheid ze te beheren verdeeld in 4 tijdszones.

### Fotovoltaïsche zonnepanelen

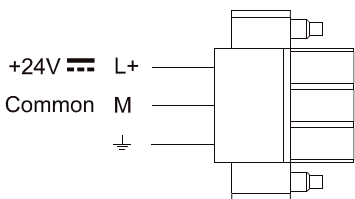
Het BTM-T4 kan ook worden aangesloten op de Carlo Gavazzi fotovoltaïsche omvormers ISMG3 en ISMG1, zodat de gebruiker kan zien hoeveel energie hij heeft geproduceerd, hoeveel geld hij heeft verdiend en of er een alarm is geactiveerd in het systeem.

## Systemoverzicht

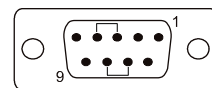


- 1 Voeding
- 2 Seriële poort
- 3 2 ethernetpoorten
- 4 USB-poort
- 5 Uitbreidingsgleuf voor plug-inmodule
- 6 Gleuf voor SD-kaart

### Voeding



### Seriële poort



Pin	Description
1	GND
2	
3	TX/CHA-
4	RX/CHB-
5	
6	+5V output
7	CTS/CHB+
8	RTS/CHA+
9	

## Specifikation

ENGLISH

### Spänningsspecifikationer

Matningsspänning	24 VDC (18 till 30 VDC)
Strömförbrukning	0,7 A vid 24 VDC (max.)

DEUTSCH

### Specifikation

Operativsystem	Windows CE 6.0
----------------	----------------

#### Display

Typ	TFT
Resolution	480 x 272 pixlar
Aktiv display	4,3 tum diagonal (95,4 x 53,9 mm)
Färger	64.000
Bakgrundsljus	LED
Ljusstyrka	150 cd/m <sup>2</sup> typ.
Dimmerfunktion	Ja

FRANÇAIS

ESPAÑOL

Processor	ARM, 500 MHz
Användarminne	128MB Flash
RAM	256 MB DDR

#### Frontpanel

Pekskärm	Analog resistiv
System-LED	1

NEDERLANDS

COM-portar	RS-232, RS-485, RS-422 kan konfigureras i programvaran
Ethernet-port	2 10/100 Mb med inbyggd omkopplare
USB-port	1 Värddragningsgränssnitt, version 2.0
Kortplats	1, anslutning för insticksmodul
Minneskort	SD-kortplats

SVENSKA

#### Omgivningsförhållanden

Drifttemperatur	0 till +50 °C
Förvaringstemperatur	-20 till +70°C
Drift- och förvaringsfuktighet	5 till 85 % RF ickekondenserande
Skyddsklass	IP66 (frontpanel) IP20 (bakpanel)

NORSK

#### Mått

Planskiva LxH	149 x 109 mm
Skärm AxH	136 x 96 mm
Monteringsdjup D+T	56 + 4,5 mm

#### Vikt

Batteri	Utbytbart litiumbatteri
Säkring	Automatisk

DANSK

#### Certifiering

CE	Emission EN 61000-6-4 Immunitet EN 61000-6-2 från/hos utrustning i industrimiljö
----	--

### Intelligenta funktioner

Pekskärmen BTM-T4 kan anslutas till Smart-house-controllern via Modbus TCP/IP för hantering av samtliga hemautomationsfunktioner, till energimätarna (EM21, EM24, EM26, WM30) via Modbus RTU för kontroll av energiförbrukningen, och till växelriktarna, via Modbus RTU, för övervakning av producerad energi hos en solfångare för villa.

Om BTM-T4 ska anslutas till Smart-house-controllern BH8-CTRLX-230, måste en konfigurationsfil först skapas med Konfigureringsverktyget. När konfigureringen av smart-house är klar, installeras pekskärmsapplikationen med den enkla och intuitiva programvaran, Installationsguiden, som kan läsa konfigurationsfilen.

### Installationsguide

Installationsguiden erbjuder fullständigt stöd för vektorgrafik och flera anslutningsalternativ. Varje display är fullständigt kompatibel med funktionerna i installationsprogramvaran, som körs på en PC.

Installationsprogramvaran stödjer:

- Fullständig objektdynamik: styrning av synligheten och kontrasten hos, förflyttning, storleksanpassning eller rotering av samtliga objekt på skärmen, samt ändring av egenskaperna hos grundläggande och komplexa objekt.
- TrueType-teckensnitt.
- Flerspråkiga applikationer. Skapa och hantera dina applikationer enkelt på flera språk för att möta globala krav. Stödjer språk från Fjärran Östern. Verktyg i Installationsguiden stödjer enkla översättningar från tredje part och minskar applikationens utvecklings- och underhållskostnad.
- Visning av data i numeriskt format, text- och stapeldiagramformat, grafiska bildformat, samt som analoga mätare.
- Stor uppsättning av enastående HMI-funktioner: inhämtning av data, larmhantering, kalender och tidsbestämda handlingar (kalender med visning per dag eller vecka, undantagsdatum), recept, användare och lösenord, e-post och RSS-flöde, roterande menyer.
- Fjärrövervakning och -styrning. Klient/server-funktionalitet. Stödjer mobilklinter.
- Simulering av fränkopplat och anslutet tillstånd med Installationsguiden.
- Omfattande symbol- och objektgalleri.
- Projektmallar.

### Hemautomation

Du kan använda BTM-T4 för att tända och släcka lampor, använda dimmern, för att styra olika scenarion, rullgardiner, larm, temperaturer och övriga funktioner som har definierats vid installation. Systemet kan anslutas till internet, så att du kan kolla e-posten och väderrapporten. Skärmen kan också anslutas till externa övervakningssystem, t.ex. övervakningskameror, för att övervaka delar av byggnaden direkt på pekskärmen. Dessutom kan ett audio/videosystem anslutas för att styra multimediasystem.

## Energihantering

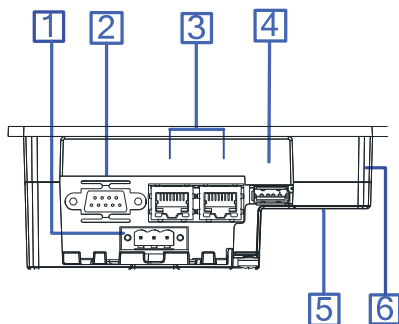
BTM-T4 registrerar alla elektriska variabler som hämtats från Carlo Gavazzi-energimätare (EM21, EM24, EM26, WM30). De momentana värdena visas i ett linjediagram tillsammans med ikoner (t.ex. uttryckssymboler) så att användaren kan se och förstå förbrukningen. All registrerad data visas sedan i ett stapeldiagram så att hemägaren ges vecko-, månatliga och årliga översikter.

Förbrukningen av elenergi, vatten och gas anges i enlighet med de angivna avgifterna, med möjligheten att hantera dem indelat i 4 tidsband.

## Solfångare

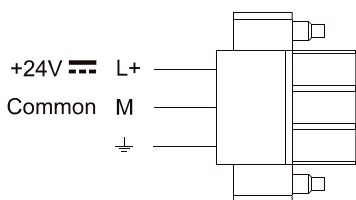
BTM-T4 kan också anslutas till Carlo Gavazzis solcellsväxelriktare ISMG3 och ISMG1, så att användaren kan se hur mycket ström han/hon har producerat, hur mycket pengar han/hon har sparat och om det finns några larm i systemet.

## Systemöversikt

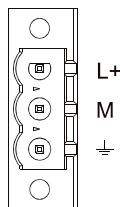


- 1 Spänningsmatning
- 2 Serieport
- 3 2 Ethernet-portar
- 4 USB-port
- 5 Kortplats för insticksmoduler
- 6 SD-kortplats

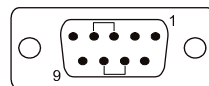
### Spänningsmatning



1  
2  
3



### Serieport



Pin	Description
1	GND
2	
3	TX/CHA-
4	RX/CHB-
5	
6	+5V output
7	CTS/CHB+
8	RTS/CHA+
9	

## Spesifikasjoner

### Leveringsspesifikasjoner

Forsyningsspenning	24 VDC (18 til 30 VDC)
Strømforbruk	0,7 A ved 24 VDC (maks.)

### Spesifikasjoner

Operativsystem	Windows CE 6,0
Skjerm	
Type	TFT
Oppøsning	480 x 272 piksler
Aktivt skjermområde	4,3" diagonalt (95,4 x 53,9 mm)
Farger	64.000
Bakgrunnsbelysning	LED
Lysstyrke	150 cd/m <sup>2</sup> typ.
Blending	Ja
CPU	ARM, 500 MHz
Brukerminne	128 MB Flash
RAM	256 MB DDR
Frontpanel	
Berøringsskjerm	Analog resistiv
System-LED-er	1
COM-porter	RS-232, RS-485, RS-422 Programvarekonfigurerbar
Ethernet-port	2 10/100 Mbit med integrert Bryter
USB-port	1 Vertsgrensesnitt, versjon 2,0
Utvidelsesspor	1 valgfri innstikk
Minnekort	SD-kortinngang
Miljøvennlig	
Driftstemperatur	0 til +50 °C
Oppbevaringstemperatur	-20 til +70 °C
Fuktighetsgrad ved drift og oppbevaring	5 til 85 % RH ikke-kondenserende
Beskyttelsesklasse	IP66 (frontpanel) IP20 (bak)
Dimensjoner	
Frontplate L x H	149 x 109 mm
Cutout A x B	136 x 96 mm
Monteringsdybde D + T	56 + 4,5 mm
Vekt	Cirka 1,0 kg
Batteri	Utskiftbart Lithiumbatteri
Sikring	Automat
Godkjenninger	
CE	Utslipp EN 61000-6-4 Immunitet EN 61000-6-2 for installasjon i industri miljøer

ENGLISH

DEUTSCH

FRANÇAIS

ESPAÑOL

NEDERLANDS

SVENSKA

NORSK

DANSK

**Intelligente funksjoner**

BTM-T4 berørings skjerm kan kobles til “smart house”-kontroller via Modbus TCP/IP for å håndtere hjemmeautomatiseringsfunksjoner, energimålere (EM21, EM24, EM26, WM30) via Modbus RTU for å kontrollere forbrukt energi og til invertere via Modbus RTU for å overvåke energi som produseres i et fotoelektrisk boliganlegg.

Hvis BTM-T4 må kobles til “smart house”-kontroller BH8-CTRLX-230, må det først opprettes en konfigurasjonsfil ved bruk av konfigurasjonsverktøyet. Når konfigurasjonen av “smart house” er klar, utføres oppsett av programmet til berørings-skjermen med den svært enkle og intuitive Veiviserprogramvaren som leser konfigurasjonsfilen.

**Veiviserprogramvare**

Veiviserprogramvaren tilbyr full visning av grafiske muligheter og flere tilkoblingsalternativer. Skjermen er fullstendig kompatibel med Veiviserprogramvaren, som kjøres på en PC.

Veiviserprogramvaren støtter:

- Fullstendig objektdynamikk: kontroll av synlighet og gjennomsiktighet, bevegelse, størrelsesinnstilling eller rotering av ethvert objekt på skjermen i tillegg til endring av egenskaper av grunnleggende og komplekse objekter.

- TrueType-fonter.

- Flerspråklige programmer. Lage og håndtere dine programmer på flere språk for å møte globale krav. Støtter språk fra Det fjerne Østen.

Verktøy tilgjengelig i Veiviseren støtter enkelt tredjeparts oversettelser, noe som bidrar til å redusert utviklings- og vedlikeholdskostnader for programmet.

- Numerisk datavisning, tekst, søylediagram, analoge målere og grafiske bildeformater.

- Flere avanserte HMI-funksjoner: datainnsamling, alarmbetjening, planlegger og tidsinnstilte handlinger (dag- og ukeplanleggere, unntaksdatoer), opp-skrifter, brukere og passord, e-post og RSS-feeds, roterende menyer.

- Fjernovervåking og kontroll. Klientserverfunksjonalitet. Støtter mobile klienter.

- Frakoblet og tilkoblet simulering med Veiviseren.

- Stort galleri med symboler og objekter.

- Prosjektmalers.

**Hjemmeautomatisering**

Du kan bruke BTM-T4 til å slå på og av belysningen, dempe belysningen, kontrollere scenarier, rullegardiner, alarmer, temperatur samt alle funksjoner som er definert i installasjonen. Systemet kan kobles til Internett slik at du kan se e-post og værvarsel. Panelet kan også kobles til eksterne overvåkningssystemer, som overvåkningskameraer som for å overvåke deler av bygningen direkte fra berøringspanelet. Det er også mulig å koble til et audio-/videosystem for å kontrollere musikk og underholdning.

**Energistyring**

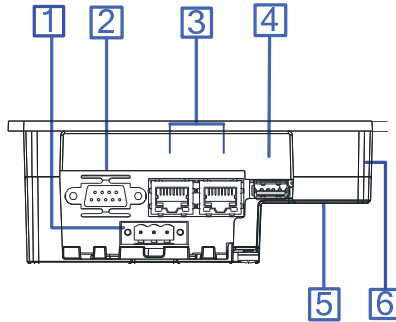
BTM-T4 logger alle elektriske variabler som samles inn fra Carlo Gavazzi energimålere (EM21, EM24, EM26, WM30). Umiddelbare verdier vises på et kurvediagram kombinert med ikoner (f.eks. uttrykksikoner) for at brukeren kan se og forstå ulike forbruk. Logget data vises på et søylediagram for å vise ukentlige, månedlige eller årlige oversikter for eieren.

Ulikt forbruk av elektrisk kraft, vann og gass vises i henhold til angitte tariffer, og muligheten til å behandle dem er inndelt i de fire tidsbåndene.

## Fotoelektrisk anlegg

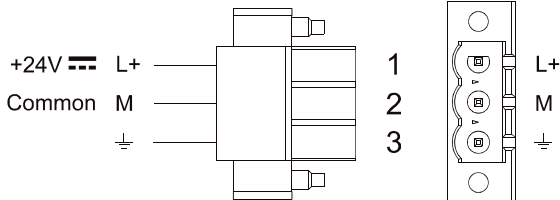
BTM-T4 kan også kobles til Carlo Gavazzi solcelleinverterere ISMG3 og ISMG1 for at brukeren kan se hvor mye energi som er produsert, hvor mye penger som er spart og om det er alarmer i systemet.

### Systemoversikt

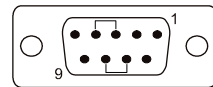


- 1 Strømforsyning
- 2 Serieport
- 3 2 Ethernet-porter
- 4 USB-port
- 5 Utvidesspor for plugin-modul
- 6 SD Kortingang

### Strømforsyning



### Serieport



Pin	Description
1	GND
2	
3	TX/CHA-
4	RX/CHB-
5	
6	+5V output
7	CTS/CHB+
8	RTS/CHA+
9	

## Specifikationer

ENGLISH

### Forsyningspecifikationer

Forsyningsspænding 24 V DC (18 til 30 V DC)  
Strømforbrug 0,7 A ved 24 V DC (maks.)

DEUTSCH

### Specifikationer

Styresystem Windows CE 6,0

Skærm

Type

TFT

Opløsning

480 x 272 pixel

Aktiv skærmstørrelse

4,3" diagonal (95,4 x 53,9 mm)

Farver

64.000

Baggrundsllys

LED

Lysstyrke

150 cd/m<sup>2</sup> typ.

Dæmpning

Ja

Processor

ARM, 500 Mhz

Fast hukommelse

128 MB Flash

RAM

256 MB DDR

Frontpanel

Touchskærm

Analog/resistiv

System-LEDS

1

COM-porte

RS-232, RS-485, RS-422 software konfigurerbar

Ethernetport

2 10/100 Mbit med integreret switch

USB-port

1 værtsinterface, version 2,0

Udvidelsesslot

1, valgfri plugin

Hukommelseskort

Slot til SD-kort

Omgivelser

Driftstemperatur

0 til +50°C

Lagertemperatur

-20 til +70°C

Drifts- og lagerfugtighed

5 til 85% RH ikke-kondenserende

Tæthedsgrad

IP66 (frontpanel)

IP20 (bagside)

SVENSKA

Dimensioner

Frontplade LxH

149 x 109 mm

Udsnit AxB

136 x 96 mm

Monteringsdybde D+T

56 + 4,5 mm

Vægt

Ca. 1 kg

Batteri

Udskifteligt lithiumbatteri

Sikring

Automatisk

DANSK

Godkendelser

CE

Emission EN 61000-6-4

Immunitet EN 61000-6-2

for installation i industrielle miljøer



### Intelligente funktioner

Touchskærmen BTM-T4 kan tilsluttes smart-house-kontrolleren via Modbus TCP/IP og styre alle hjemmeautomatiseringsfunktioner, den kan tilsluttes energimålerne (EM21, EM24, EM26, WM30) via Modbus RTU og kontrollere forbrugt energi, og endelig kan den tilsluttes inverterne - igen via Modbus RTU - og overvåge energiproduktionen fra boligens solcelleanlæg. Hvis BTM-T4 skal tilsluttes smart-house-kontrolleren BH8-CTRLX-230, skal der først oprettes en konfigurationsfil med konfigurationsværktøjet. Når smart-house-konfigurationen er klar, kan touchskærmen sættes op med det intuitive og lette opsætningsprogram, Wizard, som kan læse konfigurationsfilen.

### Wizard-softwaren

Wizard-softwaren er vektorgrafikbaseret og har mange tilslutningsmuligheder. Skærmen er fuldt kompatibel med Wizardopsætningsprogrammet, som køres på en PC.

Wizard-softwaren understøtter:

- Fuld objektdynamik: kontrol af synlighed og gennemsigtighed, bevægelse, ændring af størrelse eller rotation af ethvert objekt på skærmen samt ændring af enkle og komplekse objekters egenskaber.
- TrueType-skriftyper.
- Applikationer på flere sprog. Nemt at oprette og administrere dine programmer på flere sprog så de opfylder de globale krav. Fjernøstlige sprog er understøttet. Der er i guiden understøttelse af tredjepartsoversættelser, sådan at udviklings- og vedligeholdelsesomkostninger for applikationen kan holdes nede.
- Data vises i numerisk form, som tekst, i stolpediagram, som analoge instrumenter og grafiske billeder.
- Omfattende HMI-funktioner af den nyeste slags: datafangst, alarmhåndtering, planlægger og tidsindstillede handlinger (opgavestyring på daglig og ugentlig basis, undtagelsesdatoer), opskrifter, brugere og adgangskoder, e-mail og RSS-feeds, roterende menuer.
- Fjernovervågning og kontrol. Client-Server-funktionalitet. Mobile klienter understøttes.
- Off-line- og On-line-simulering med Wizard.
- Omfattende galleri af symboler og genstande.
- Projektskabeloner.

### Hjemmeautomatisering

BTM-T4 kan bruges til at tænde, slukke og dæmpe lamper, til at styre scenarier, rullegardiner, alarmer, temperaturer og alle andre funktioner der findes i installationen. Systemet kan tilsluttes internettet, så man kan modtage e-mails og tage vejrudsigten. Panelet kan også kobles til eksterne overvågningssystemer, såsom overvågningskameraer, sådan at dele af en bygning kan overvåges direkte fra touch-panelet. Desuden kan der tilsluttes et audio/video-system til styring af musik og underholdning.

## Energistyring

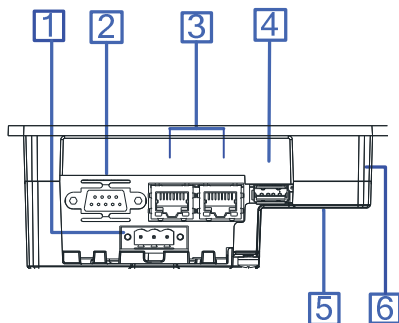
BTM-T4 logger alle de elektriske variabler der er indsamlet fra Carlo Gavazzi-energimålere (EM21, EM24, EM26, WM30). De aktuelle værdier vises i et kurvediagram kombineret med ikoner (f.eks. humørikoner) så brugeren kan få et overblik over de forskellige forbrugsposter. Alle loggede data vises derefter på et bjælke-diagram, således at boligejeren får en ugentlig, månedlig eller årlig oversigt.

De forskellige forbrugsposter af el, vand og gas er udregnet på baggrund af de indtastede tariffer med mulighed for at håndtere op til fire tarifperioder.

## Fotoelektromotoriske anlæg

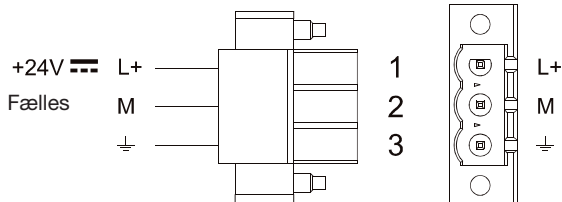
BTM-T4 kan også tilsluttes Carlo Gavazzi Solar-inverterne ISMG3 og ISMG1. På denne måde kan brugeren se hvor meget strøm han har produceret, hvor meget han har tjent, og om der er nogen alarm i systemet.

## Systemoversigt

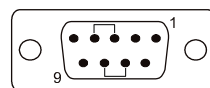


- 1 Strømforsyning
- 2 Seriel port
- 3 2 Ethernetporte
- 4 USB-tilslutning
- 5 Udvidelsesslot til pluginmoduler
- 6 Slot til SD-kort

### Strømforsyning



### Seriel port



Pin	Beskrivelse
1	GND
2	
3	TX/CHA-
4	RX/CHB-
5	
6	+5V udgang
7	CTS/CHB+
8	RTS/CHA+
9	

## Mounting / Montage / Montage / Montaje / Montage / Montering / Montering / Montering

ENGLISH

DEUTSCH

FRANÇAIS

ESPAÑOL

NEDER-  
LANDS

SVENSKA

NORSK

DANSK

**GB.** The BTM-T4 can be mounted in the wall using the box BTM-BOX-4.

This is an accessory that must be ordered separately.

Once the box BTM-BOX-4 is mounted into the wall in the properly created hole (see dimensions in the drawing), the display can be easily mounted.

**D.** Das BTM-4 Touch Panel kann mit Hilfe der "BTM-BOX-4" Box in die Wand eingebaut werden. Dies ist ein Zubehörteil und muss separat bestellt werden.

Ist die Box "BTM-BOX-4" ordnungsgemäss in der Wand montiert, (Abmessungen siehe) lässt sich das Touch Panel sehr einfach ein und ausbauen.

**F.** Le BTM-T4 peut être fixé au mur avec le boîtier BTM BOX 4.

Ce boîtier est un accessoire qui doit être commandé séparément.

Une fois le boîtier BTM BOX 4 fixé au mur à l'aide de fixations appropriées (voir les dimensions), l'écran peut être facilement installé.

**E.** La pantalla BTM-T4 se instala en pared usando la caja BTM-BOX-4. Dicha caja es un accesorio que debe solicitarse por separado.

Cuando la caja BTM-BOX-4 está instalada en la pared dentro del agujero hecho para tal fin (ver dimensiones), la pantalla se encaja con facilidad.

**NL.** De BTM-T4 kan in een muur ingebouwd worden m.b.v. de BTM-BOX-4. Deze BTM-BOX-4 dient separaat besteld te worden.

Het display kan eenvoudig worden gemonteerd als de BTM-BOX-4 correct is geplaatst (zie montage afmetingen)

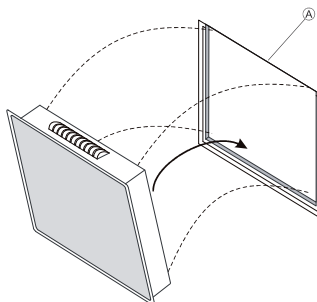
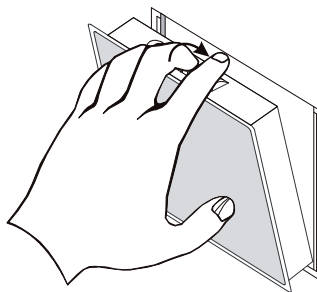
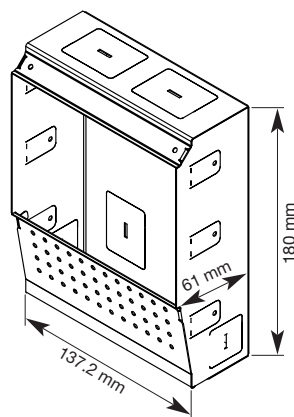
**S.** BTM-T4 kan monteras infälld i väggen genom att använda BTM-BOX-4. Denna måste beställas separat.

När montagelådan BTM-BOX-4 monterats i väggen, kan displayen enkelt monteras i lådan.

**N.** BTM-T4 kan felles i vegg ved å bruke brakett BTM-BOX-4. BTM-BOX-4 er tilbehør som må bestilles separat. Når BTM-BOX-4 er montert i vegg i tilpasset hull (se dimensjoner), kan displayet enkelt snappes fast i braketten.

**DK.** BTM-T4 kan monteres i væggen i en BTM-BOX-4 dåse, som skal bestilles separat.

Når BTM-BOX-4 dåsen er monteret i det nøjagtigt tilpasset hul i væggen (se dimensioner på tegningen), kan skærmen let monteres.



# **CARLO GAVAZZI INDUSTRI A/S**

Over Hadstensevej 40, DK-8370 Hadsten

Phone/Telefon: +45 89 60 61 00

Fax: +45 86 98 25 22

[www.gavazziautomation.com](http://www.gavazziautomation.com)



Certified in accordance with ISO 9001

Gerätehersteller mit dem ISO 9001/EN 29 001 Zertifikat

Une société qualifiée selon ISO 9001

Empresa que cumple con ISO 9001

Gecertificeerd conform ISO9001 richtlijnen

Certifierad enligt ISO 9001

Sertifisert i henhold til ISO 9001

Kvalificeret i overensstemmelse med ISO 9001